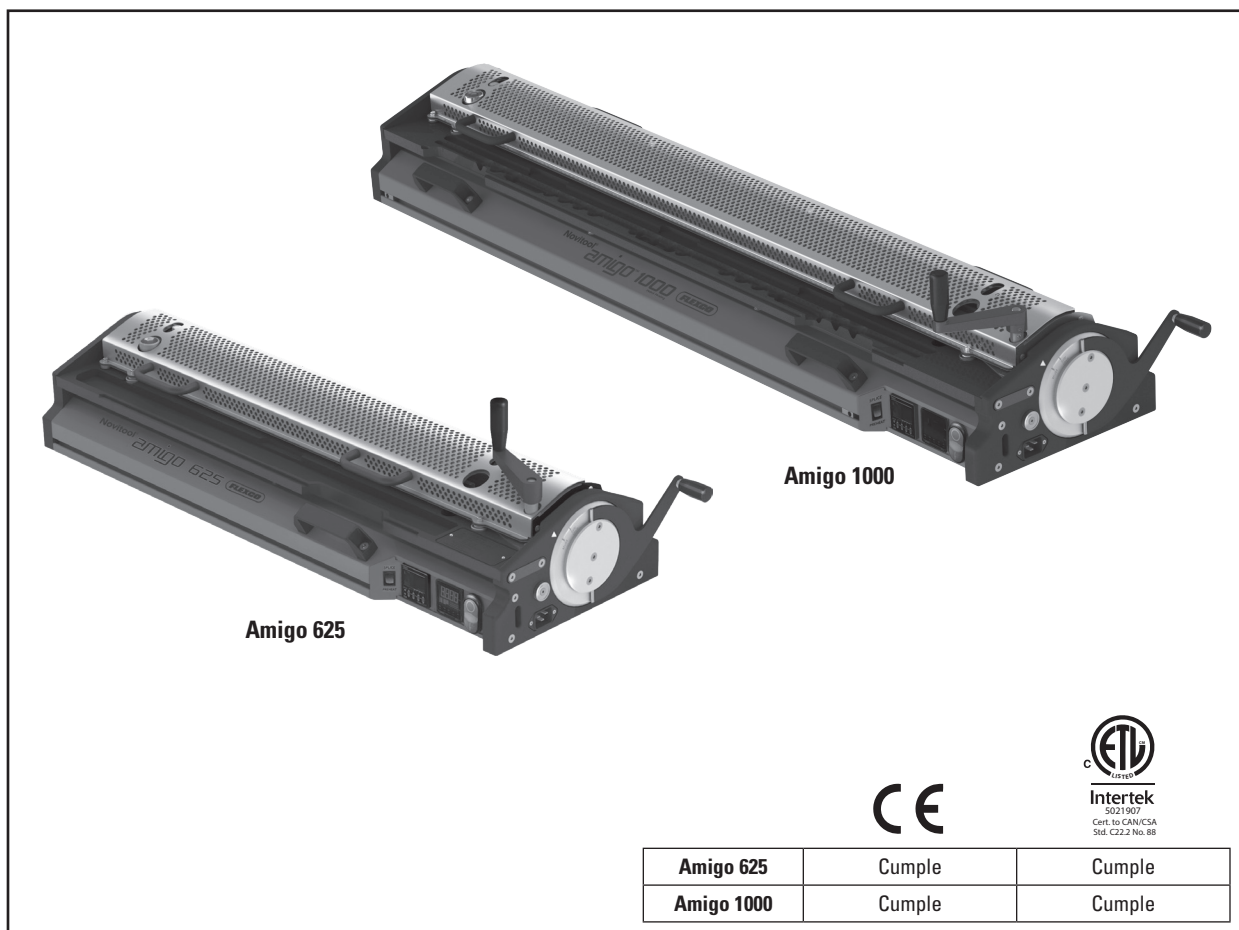


Manual de seguridad y operación

Amigo™

Amigo 625 y 1000



Amigo 625

Amigo 1000



Intertek
5021 907
Cert. to CAN/CSA
Std. C22.2 No. 88

Amigo 625	Cumple	Cumple
Amigo 1000	Cumple	Cumple



ADVERTENCIA

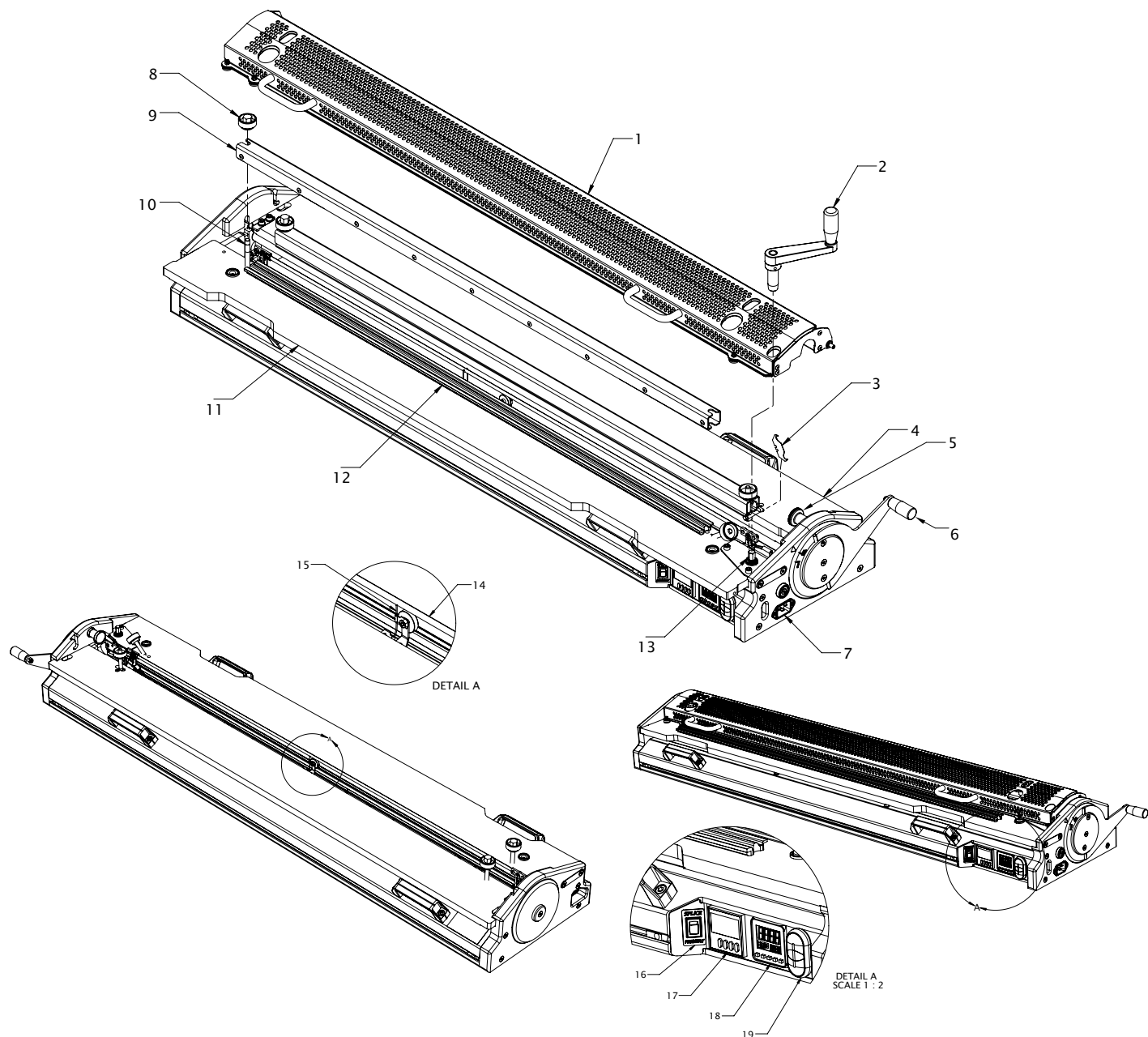
¡El uso INADECUADO O POCO SEGURO de esta herramienta puede ocasionar lesiones físicas graves! Este manual contiene información importante sobre la operación y seguridad del producto. Lea y comprenda este manual ANTES de poner en funcionamiento la herramienta. Mantenga este manual disponible para otros usuarios y propietarios antes de que utilicen la herramienta. Este manual se debe guardar en un lugar seguro.

Patentes: www.flexco.com/patents

Índice

Componentes principales Amigo™	3
Descripción	4
Especificaciones de la máquina	4
Reglas generales de seguridad - Guarde estas instrucciones	5
Prepárese para el uso.....	7
Configuración de la máquina	8
Configuración del tope de la placa.....	10
Prepare los extremos de la banda para el empalme	14
Prepare para el empalme	23
Empalme.....	27
Parámetros de funcionamiento	37
Servicio y mantenimiento	38
Solución de problemas.....	48
Esquemas.....	50
Partes de reposición	52
Información para pedidos de plantilla Amigo™	53
El lado de retorno Amigo™	55
Garantía	56

Componentes principales Amigo™



- | | | | |
|-----------------------------------|----------------------------------|-------------------------------|--|
| 1. Protector | 6. Palanca de accionamiento | 11. Placa fija | 16. Interruptor de modo de calentamiento |
| 2. Manivela del cortador | 7. Tomacorriente | 12. Plantilla de banda | 17. Temporizador |
| 3. Hoja de corte | 8. Tuerca de mariposa de mordaza | 13. Eje impulsor del cortador | 18. Controlador de temperatura |
| 4. Placas móviles | 9. Barra de mordaza para banda | 14. Emisor | 19. Interruptor de inicio/parada |
| 5. Pasador de bloqueo de posición | 10. Soporte de mordaza | 15. Termocupla | |



Descripción

El dispositivo Amigo™ está diseñado para cortar y empalmar los transportadores de banda monolíticos termoplásticos. Las bandas diseñadas para ser impulsadas por tensión o aquellas que requieren un impulso positivo se pueden fabricar con esta máquina.

Los extremos de la banda se preparan para el empalme con una cortadora de banda integrada. Las plantillas intercambiables garantizan una longitud de corte e inclinación precisas de las bandas de impulso positivas. El precalentamiento de los extremos de la banda dentro de la zona de calor protegida y cerrada garantizan empalmes repetidos de calidad en una amplia variedad

de temperaturas. El calentamiento sin contacto permite cantidades de fusión controladas de los extremos de la banda.

Con frecuencia se requiere menos de un minuto de calor de empalme para garantizar un empalme de calidad. La fuente de calor retrae la unidad interior y se enfría rápidamente de manera simultánea a medida que los extremos de la banda fundidos se empalman juntos. Amigo™ es una máquina ideal para trabajar en el campo, así como en el taller. Se incluye un estuche de transporte para el traslado conveniente hacia y desde los sitios de trabajo.

Especificaciones de la máquina

Medidas

Información de medidas de Amigo™		
Amigo 625	L x Ancho x Alto, pulg (mm)	Peso, lb (kg)
Máquina	39.4" (1000mm) x 12.4" (315mm) x 6.7" (170mm)	54 lb (24.5 kg)
Estuche de transporte (incluye plantillas y equipo de soporte)	47.7" (1210mm) x 19.3" (490mm) x 15.2" (385mm)	68 lb (31 kg)
Total		122 lb (55.5 kg)
Amigo 1000	L x Ancho x Alto, pulg (mm)	Peso, lb (kg)
Máquina	56.1" (1425mm) x 12.4" (315mm) x 6.7" (170mm)	85 lb (38.5 kg)
Estuche de transporte (incluye plantillas y equipo de soporte)	66.9" (1700mm) x 19.3" (490mm) x 15.2" (385mm)	80 lb (36.3 kg)
Total		165 lb (74.8 kg)

Capacidades

- Amigo 625. Ancho máximo de banda: 24.5" (625mm)
- Amigo 1000. Ancho máximo de banda: 42" (1067mm)
- Minimum belt length around press frame: 36" (900mm)
- Longitud mínima de la banda alrededor del marco de la prensa: 36" (900mm)

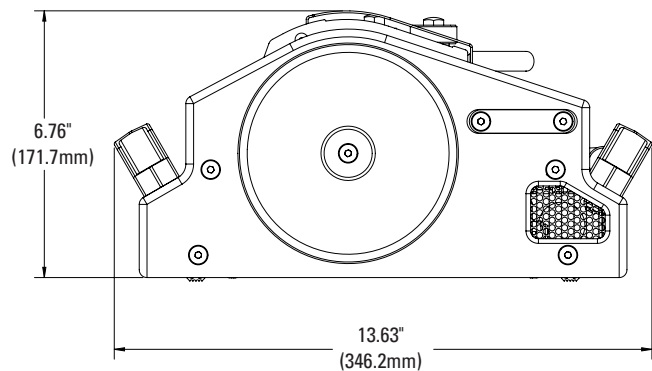
*Para el empalme – ¡Nota! Las bandas mayores de 4 mm se pueden empalmar pero el grosor máximo depende de alguna manera de la composición del material.

Condiciones de funcionamiento

- Temperatura ambiente: 4 °F a +104 °F (-20 °C a +40 °C)
- Temperatura mínima de la máquina: 14 °F (-10 °C)
- Humedad sin condensación/sin formación de hielo
- Espacio de la máquina (mínimo): 12" (300mm) alrededor de la máquina
- Uso solo en interiores

Condiciones de almacenamiento y transporte

- Temperatura ambiente: -13 °F a 149 °F (-25 °C a +65 °C)
- Humedad sin condensación/sin formación de hielo



Características eléctricas

Amigo 625	1 monofásico 115 vac 10 amperios	1150 Watts
	1 monofásico 230 vac 5.5 amperios	1265 Watts
Amigo 1000	1 monofásico 115 vac 15 amperios	1750 Watts
	1 monofásico 230 vac 7.5 amperios	1750 Watts

Reglas generales de seguridad - Guarde estas instrucciones

Palabras de señalización:

“PELIGRO” indica una situación peligrosa inminente que, si no se evita, puede ocasionar la muerte o lesiones graves. Esta palabra de señalización se limita a las situaciones más extremas.

“ADVERTENCIA” indica una situación potencialmente peligrosa que, si no se evita, puede ocasionar la muerte o lesiones graves.

“PRECAUCIÓN” indica una situación potencialmente peligrosa que, si no se evita, puede ocasionar lesiones menores o moderadas. También se puede utilizar para alertar sobre prácticas poco seguras.

Símbolo de seguridad



Este símbolo de seguridad internacional se utiliza para identificar y llamar la atención a asuntos de seguridad específicos.

Información de seguridad

Para evitar lesiones personales severas o daños a la propiedad, lea cuidadosamente y comprenda las siguientes Precauciones de seguridad.

1. ÁREA DE TRABAJO

PELIGRO

No opere herramientas eléctricas en atmósferas explosivas, como en presencia de polvo, gases o líquidos inflamables. Las herramientas eléctricas crean chispas que pueden encender el polvo de los gases.

PRECAUCIÓN

Mantenga su área de trabajo limpia y bien iluminada. Los bancos de trabajo desordenados y las áreas oscuras provocan accidentes.

2. SEGURIDAD ELÉCTRICA

PELIGRO

Amigo™ es una máquina de aislación única y necesita un cable eléctrico de tierra de varios alambres y un sistema de suministro de energía conectado a tierra. No modifique los cables eléctricos proporcionados. Utilice únicamente un circuito de suministro protegido y aprobado de 20 amperios como mínimo, 115 vac o 15 amp mínimo 230 vac.

Asegúrese de que la máquina, el cable eléctrico y la fuente de energía no queden colocados sobre agua estancada o expuestos a condiciones de humedad.

No conecte la máquina a la energía ni ponga a funcionar la máquina si está mojada.

Solo un electricista calificado debe realizar el servicio. Debe desconectar la energía antes de darle servicio. Hay energía mecánica almacenada en el sistema de tensión del emisor. Siga los procedimientos de bloqueo y etiquetado. Observe los procedimientos adecuados de mantenimiento. No modifique el circuito eléctrico.

NOTA: hay corriente eléctrica residual un tiempo después de que se desconecta el suministro de energía externo. NO DÉ SERVICIO hasta que el suministro de energía se descargue por completo. Espere hasta que el controlador muestre que no hay energía y se apague.

Nunca altere o quite los dispositivos de seguridad.

Nunca toque el emisor o los componentes de soporte a menos que la energía esté desconectada y la unidad no tenga corriente eléctrica residual en los controladores.

ADVERTENCIA

No utilice en el exterior. Esta máquina está diseñada solo para uso interno.

Inspeccione la máquina antes de cada uso. Asegúrese de que la máquina y el cable eléctrico no estén dañados. No ponga a funcionar la máquina con controladores, interruptores, emisor u otros componentes mecánicos dañados.

Evite dejar caer o el manejo severo de la máquina en todo momento, incluyendo durante el traslado con el estuche de transporte.

Si el cable de suministro eléctrico está dañado, debe reemplazarlo con un cable especial disponible a través del fabricante o su agente de servicio.

FLEXCO

3. SEGURIDAD PERSONAL

ADVERTENCIA

Utilice equipo de seguridad. Siempre utilice protección visual. Debe utilizar máscara contra polvo, zapatos de seguridad antideslizantes, casco o protección auditiva para las condiciones adecuadas.

Permanezca atento, observe lo que está haciendo y utilice el sentido común cuando opere una máquina. No utilice la herramienta cuando esté cansado o bajo la influencia de drogas, alcohol o medicamentos. Un momento de falta de atención mientras opera las máquinas puede ocasionar lesiones personales graves.

Vístase adecuadamente: No utilice ropa holgada ni joyas. Sujete el cabello largo. Mantenga su cabello, ropa y guantes lejos de las piezas en movimiento. La ropa holgada, joyas o cabello largo pueden quedar atrapados en las piezas en movimiento.

Se necesitan dos personas para levantar y mover la máquina o para levantar la máquina y el estuche (Amigo 1000).

Cuando la traslade en un estuche de transporte, asegúrese de que las ruedas estén con seguro y bloqueadas y que el estuche esté debidamente cerrado.

Guíese por todas las instrucciones y etiquetas de advertencia.

Este equipo no debe ser utilizado por niños ni personas con capacidades físicas, sensoriales o mentales limitadas o con falta de experiencia y conocimiento del equipo. Los niños deben ser supervisados y no deben jugar con el aparato.

4. USO Y CUIDADO

ADVERTENCIA

Lea y comprenda el manual de operaciones de Amigo™ antes de utilizar la máquina.

Peligro de corte. Utilice guantes resistentes a los cortes. Asegúrese de seguir los procedimientos para desbastar de soldadura y corte y las prácticas de seguridad adecuadas.

Peligro de quemaduras severas. Ponga a funcionar solo con el protector del emisor en su lugar. La apertura prematura del protector puede provocar lesión personales o quemaduras. Observe los procedimientos adecuados de funcionamiento. El protector, las

barras de la abrazadera, emisor, componentes de soporte del emisor, tuercas de mariposa de mordazay otras superficies adyacentes se calientan durante y después de la operación. Tenga cuidado al retirar el protector y las barras de la mordaza.

No guarde solventes en el estuche de transporte de Amigo™.

PRECAUCIÓN

Solo ponga a funcionar Amigo™ con la máquina colocada sobre una superficie nivelada y firme.

Desconecte el conector de la fuente de energía antes de hacer cualquier ajuste, de cambiar los accesorios, de cortar la banda y de almacenar o transportar la máquina. Dichas medidas de seguridad preventiva reducen el riesgo de arrancar la máquina accidentalmente.

NUNCA utilice una máquina que esté defectuosa o que tenga una operación anormal. Si la máquina parece estar operando de forma inusual, hace ruidos extraños o parece defectuosa de alguna otra manera, deje de usarla inmediatamente y realice los arreglos para la reparación.

No utilice la máquina si el interruptor no la enciende o apaga. Cualquier máquina que no se pueda controlar con el interruptor es peligrosa y se debe reparar.

Verifique si hay una mala alineación o piezas movibles que estén trabadas, partes rotas y cualquier otra condición que pueda afectar la operación de la máquina. Si está dañada, haga que la máquina reciba servicio antes de utilizarla.

Amigo™ no se debe utilizar para cortar ni empalmar materiales que no sean la banda monolítica termoplástica.

Mantenga la máquina limpia. Limpie cualquier aceite, grasas o producto alimenticio de la parte exterior e interior de la máquina.

No utilice los herramientas de mano eléctricas con el sistema del cortador de la máquina.

Asegúrese de cambiar el temporizador de PREHEAT (pre calentamiento) a SPLICE (empalme) antes de iniciar el ciclo de empalme. Si no lo hace, dañará la banda.

Prepárese para el uso

Partes requeridas para el uso y almacenamiento

- Prensa de empalme Amigo™
- Estuche de transporte y agarradera
- Rebajador de cubierta de banda
- Llave de tubo hexagonal de 2 mm
- Manija de manivela del cortador
- Plantillas de la banda

Partes recomendadas

- Hojas de corte (repuesto)
- Cinta de fricción
- Emisor (repuesto)
- Cortador Unibar®

Seguridad y PPE

- Anteojos de seguridad
- Calzado de seguridad
- Guantes resistentes a los cortes
- Otro PPE según lo requieren las condiciones



Configuración de la máquina

A1



Abra el estuche de transporte y levante la máquina para sacarla del estuche. **¡Precaución!** Se necesitan dos personas para levantar y poner la máquina en su lugar. Coloque la máquina sobre una superficie nivelada con las placas hacia arriba y a nivel. NO aplique corriente eléctrica hasta que la banda esté cortada y sujeta con mordazas, preparada para hacer el empalme. Asegúrese de que el tomacorriente, los controles y la manivela del cortador estén accesibles.

A2



Gire la palanca de accionamiento a su posición de funcionamiento.

A3



Retire el protector de la máquina.

A4



Retire las barras de mordaza de la banda de la máquina.

Configuración del tope de la placa

B1



Asegúrese de que las ranuras que reciben la plantilla y placa estén limpias y sin residuos. Las plantillas son direccionales y se adaptan a la dirección correcta. Primero inserte el borde exterior, presione hacia abajo el borde interior para asegurarlo en su lugar.

B2



En la placa de tope de la placa, afloje los dos tornillos de dado con una llave de tubo hexagonal de 5 mm. Repita para la placa de tope de placa en el extremo opuesto de las placas.

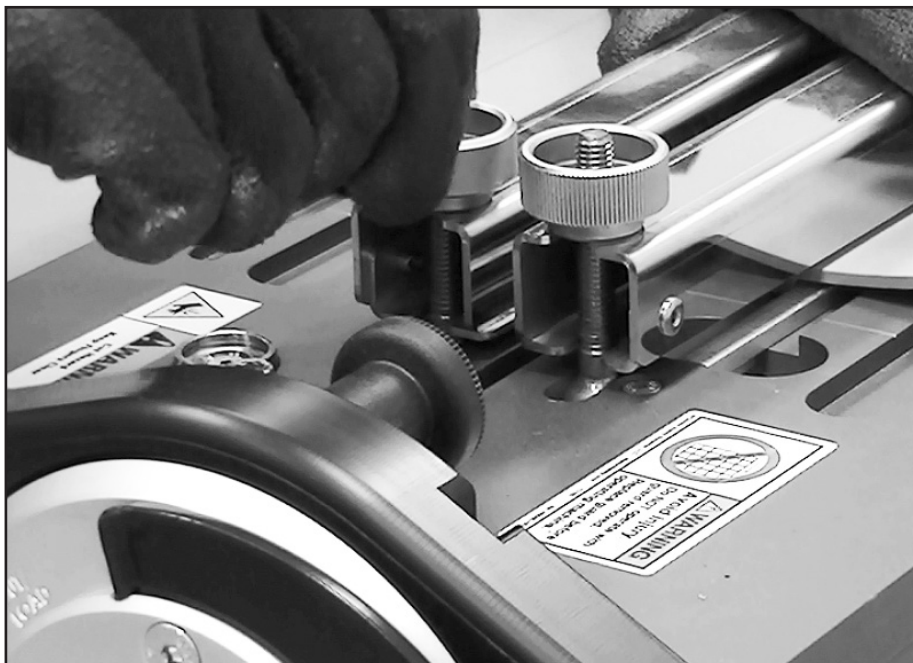
Configuración del tope de la placa

B3



Coloque la banda con las barras de impulso enganchadas a ambas plantillas. Gire la palanca de accionamiento para aflojarla entre las posiciones “Cut/Load” (Cortar/cargar) y “Splice” (Empalme).

B4



Instale y apriete las barras de mordaza para banda, asegurándose de que las barras de impulso de la banda estén totalmente asentadas en las plantillas.

Configuración del tope de la placa

B5



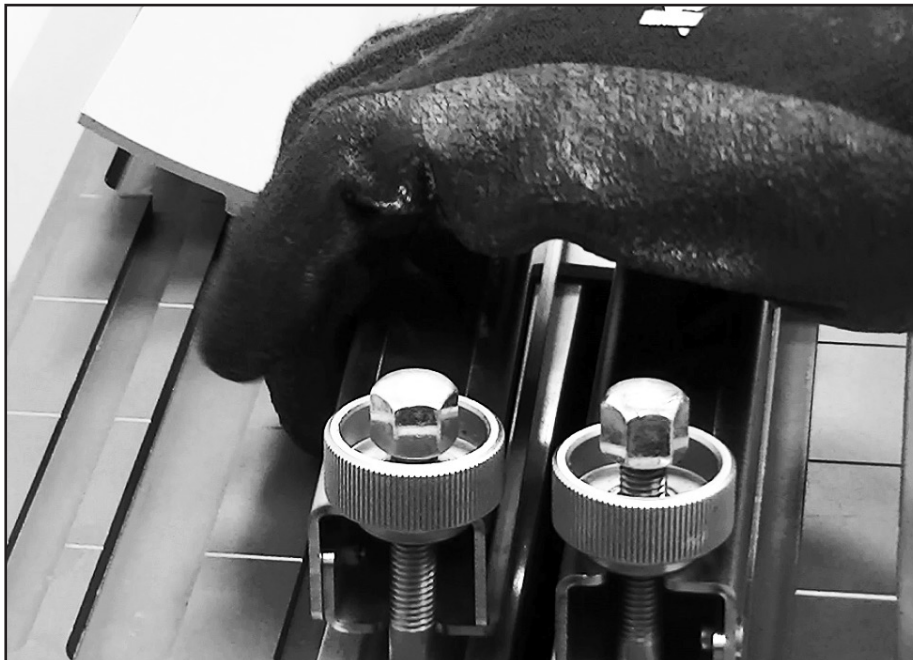
Mueva la placa de tope de placa para que haga contacto con la superficie de la placa fija. Repita para la placa de tope de placa del extremo opuesto, mueva para que haga contacto con el sujetador de la hoja.

B6



Apriete los dos tornillos de dado con una llave de tubo hexagonal de 5 mm. Repita para la placa de tope de placa en el extremo opuesto de las placas.

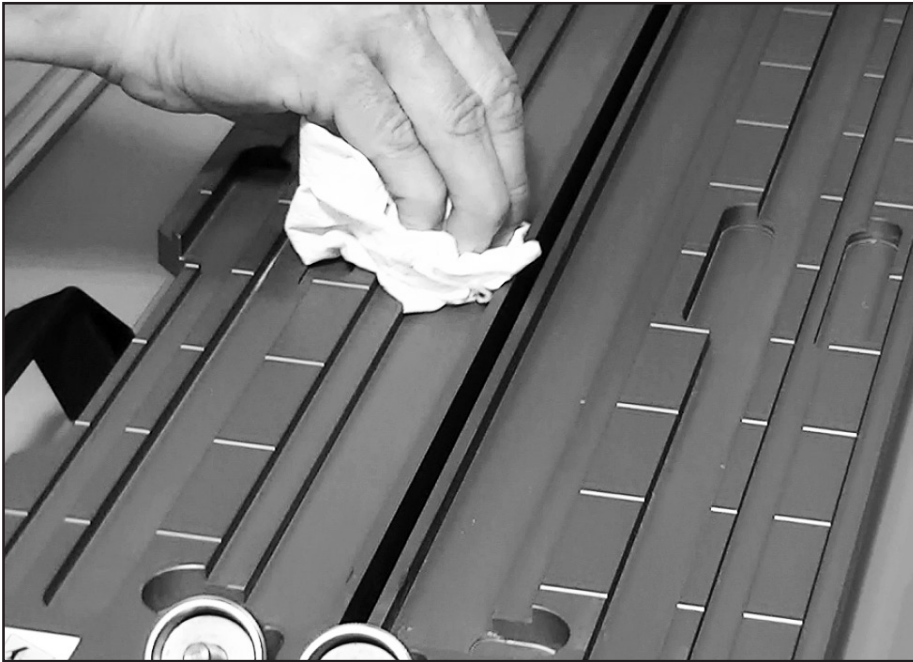
B7



Retire las barras de la mordaza y la banda.

Prepare los extremos de la banda para el empalme

C1



Asegúrese de que las ranuras que reciben la plantilla y placa estén limpias y sin residuos.

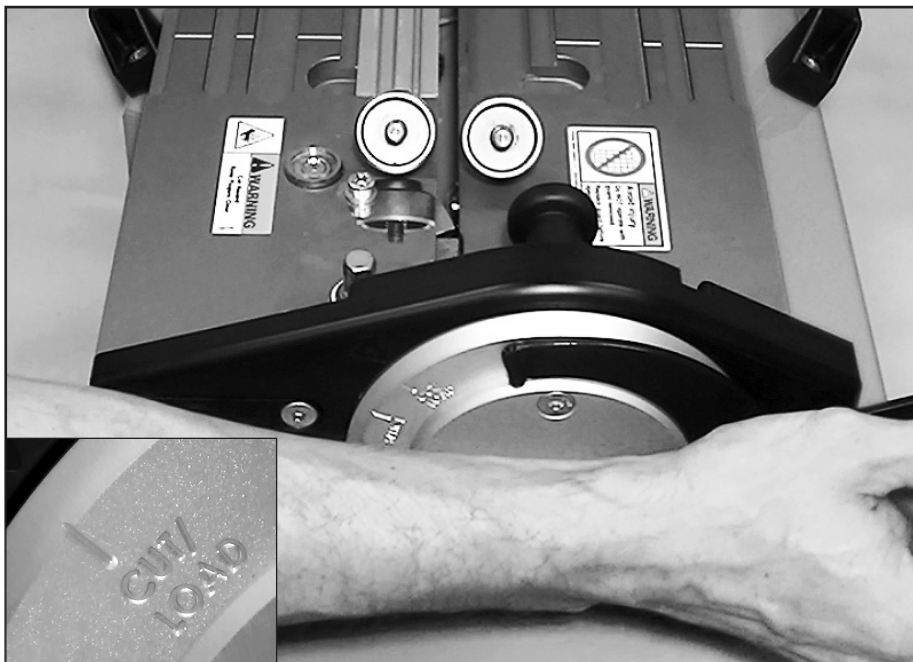
C2



Asegúrese de que solo una plantilla esté instalada.

Prepare los extremos de la banda para el empalme

C3



Gire la palanca a la posición cortar/cargar.

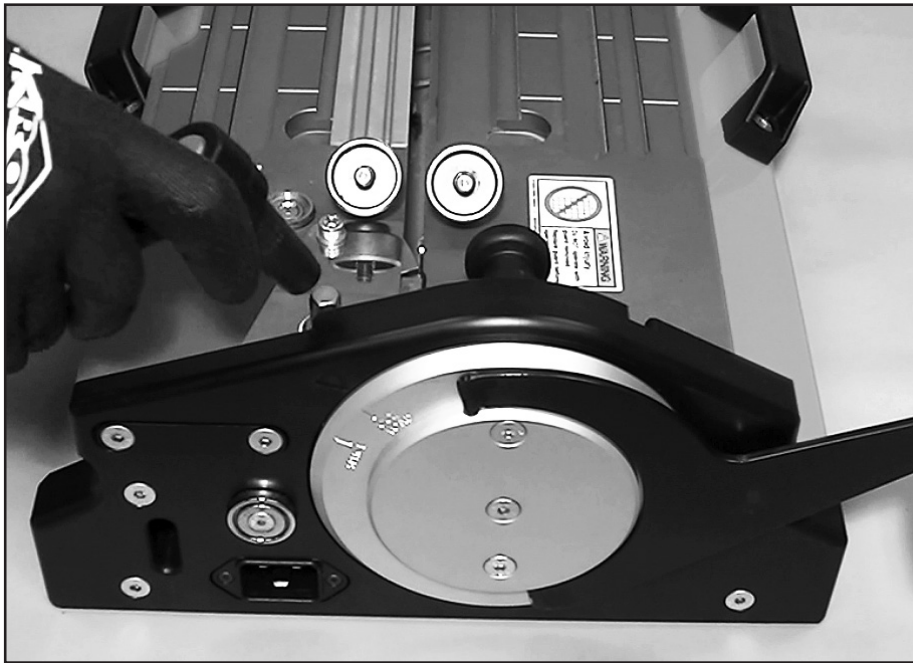
C4



Asegure en su lugar con un pasador de bloqueo.

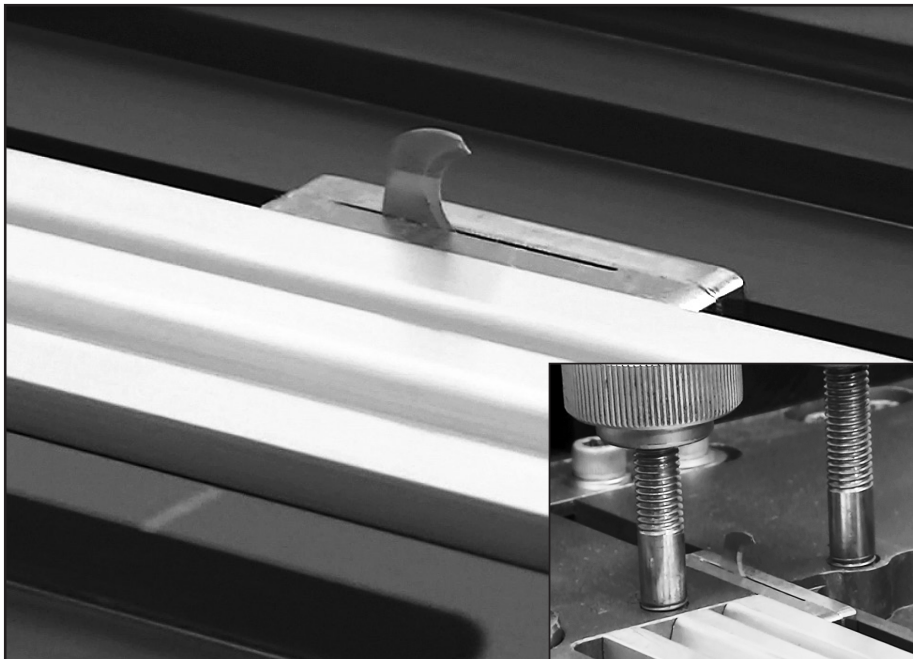
Prepare los extremos de la banda para el empalme

C5



Enganche la manivela del cortador con el eje impulsor del cortador.

C6



Dirija la hoja del cortador hacia los controles opuestos del lado de la máquina. **¡Precaución!** Utilice guantes resistentes a los cortes durante la operación de corte. Asegúrese de que la hoja esté fija en la posición de recorrido completo del cortador, entre los soportes de mordaza.

Prepare los extremos de la banda para el empalme

C7



Enganche la banda con la plantilla. Coloque para eliminar un área problema de la banda o sencillamente prepare el extremo de la banda con un corte preciso para el empalme. La banda debe cubrir totalmente la separación entre las placas. ¡Nota! Solo los extremos de la banda preparados con el cortador integrado son suficientemente precisos para acomodar el empalme.

C8



Para la banda plana impulsada por tensión o bandas de impulso positivo con características de impulso segmentadas, una práctica preferida es utilizar la cinta de fricción de Flexco (artículo No. 08604) instalada sobre las barras de la mordaza. La cinta de fricción ayuda a fijar la posición de la banda durante las operaciones de corte y empalme. Puede utilizar un paño húmedo para limpiar la superficie de la cinta de fricción.

FLEXCO

Prepare los extremos de la banda para el empalme

C9



Para las bandas de impulso positivo, una práctica preferida es colocar la banda totalmente contra el extremo de la plantilla que está más cerca de los controles. Esto puede proporcionar soporte lateral adicional (ancho de banda) para resistir las cargas de corte.

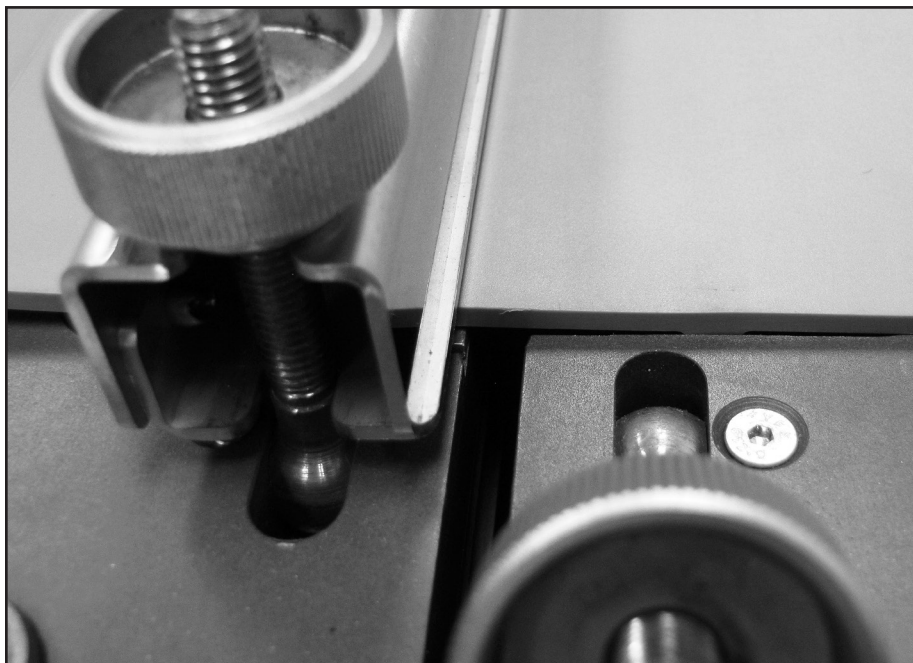
C10



Instale una barra de la mordaza ajustada sobre la banda instalada y la plantilla.

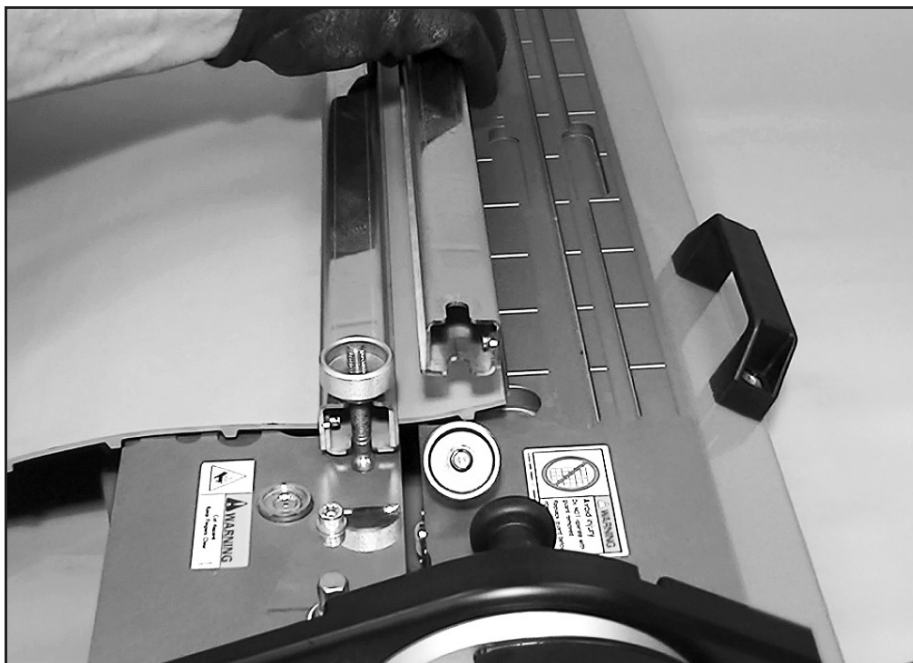
Prepare los extremos de la banda para el empalme

C11



Orientación de la barra de mordaza. “Equilibre” de forma pareja la carga de la mordaza cuando apriete las tuercas de mariposa de la mordaza. Esta carga equilibrada es particularmente importante al preparar la banda plana impulsada por tensión o la banda que posee características de impulso separadas. SIEMPRE REVISE SI LA MORDAZA ESTÁ UNIFORME al jalar la banda. Si observa que la banda se desliza, vuelva a ajustar las tuercas de mariposa de mordaza para equilibrar la carga. Limpie la superficie de la cinta de fricción según sea necesario para evitar el deslizamiento.

C12

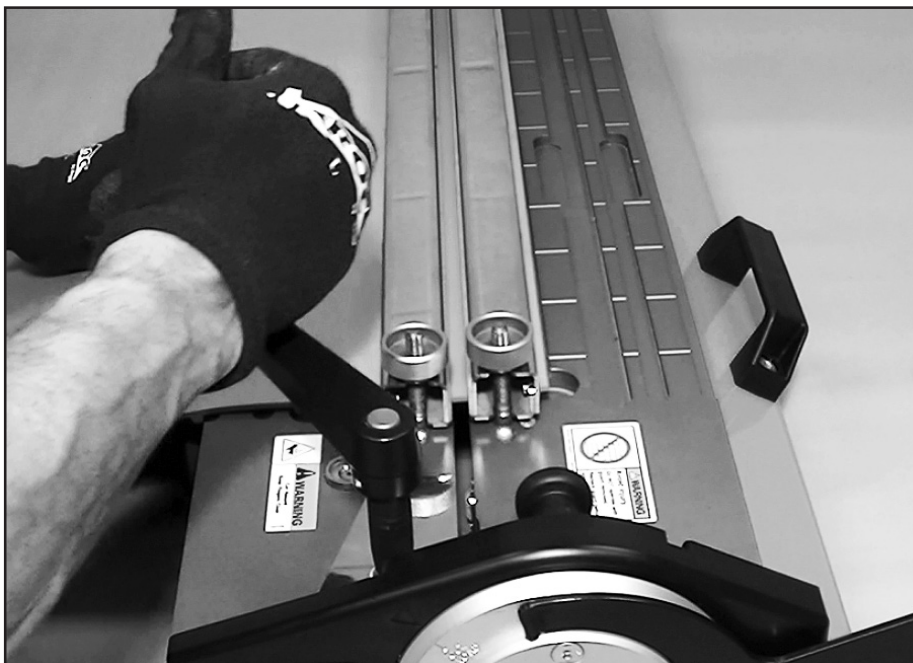


Sujete con mordaza sin apretar el resto de la barra de mordaza para banda. NO APRIETE LA BARRA DE MORDAZA. Esta barra de la mordaza se instala para proporcionar protección de la hoja del cortador. Es importante permitir el alivio de la banda en el lado sin apretar de la hoja de corte durante el proceso de corte.

FLEXCO

Prepare los extremos de la banda para el empalme

C13



Utilice la manivela del cortador y aplique velocidad de arranque uniforme para jalar la hoja del cortador hacia el extremo de control. **¡Importante!** No detenga la acción de corte, particularmente cuando la hoja entra o sale de la banda existente. Si lo hace, provocará un corte disparejo.

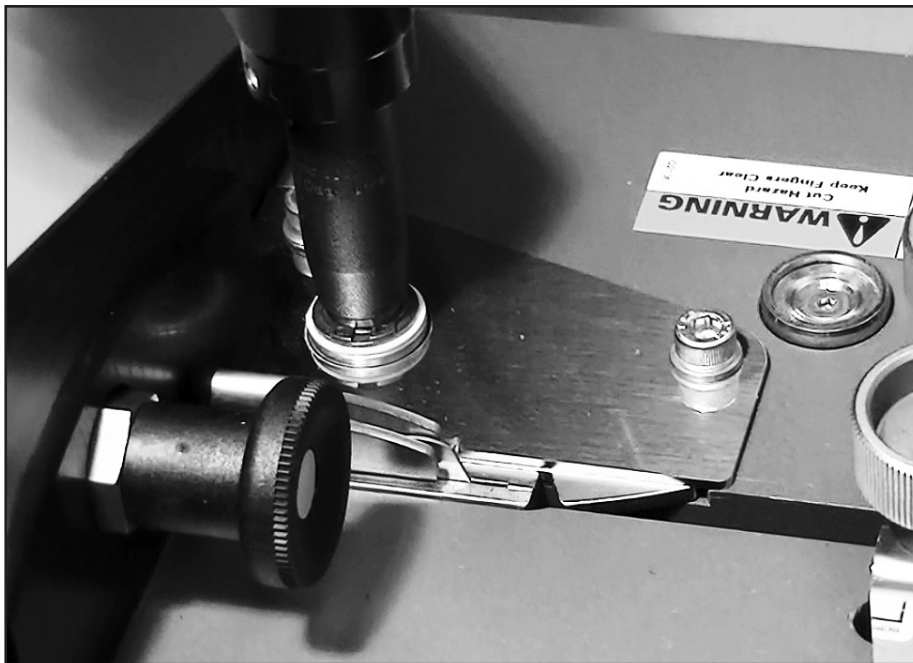
C14



Sostenga la banda para evitar que esta se salga durante el corte. Si no lo hace, provocará un corte disparejo donde la hoja sale de la banda. El lado APRETADO de la banda ya está preparado para el empalme.

Prepare los extremos de la banda para el empalme

C15



Continúe moviendo la manivela hasta que la hoja llegue a su posición de almacenamiento y el cierre de posición del cortador se active.

C16



Afloje las tuercas de mariposa de la mordaza y retire las barras de la mordaza. Mueva el extremo de la banda preparada para alejarlo de la máquina.

Prepare los extremos de la banda para el empalme

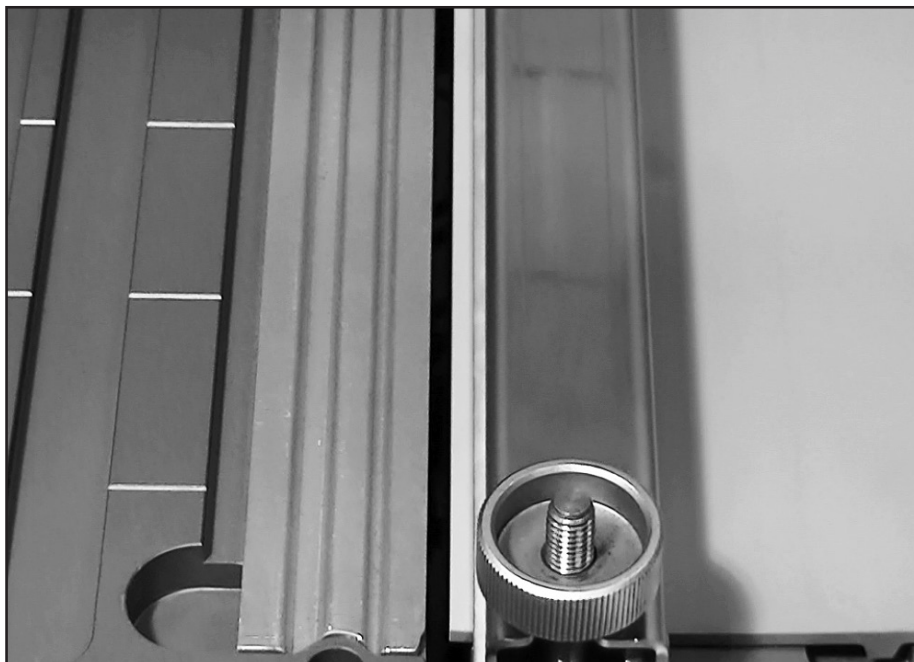
C17



Cambie la plantilla de la banda a la placa opuesta. Repita la preparación del extremo de la banda en el segundo extremo de la banda (pasos C7 al C16).

Prepare para el empalme

D1



Asegúrese de que el juego de plantillas adecuado esté instalado en la máquina.

D2



Asegúrese de que la banda esté colocada en “escuadra” con la máquina ya sea con el enganche de la característica de impulso positivo o al utilizar una escuadra o marcas de alineación. **¡Nota!** Los anchos de banda deben estar centrados en la máquina para el empalme.

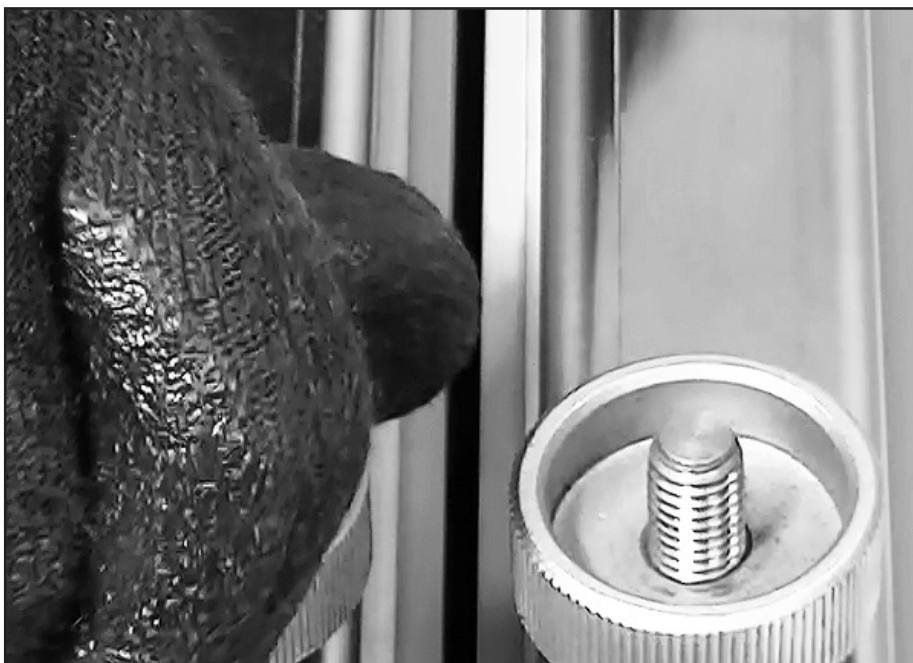
Prepare para el empalme

D3



Cargue los extremos de la banda, alineando los bordes de la banda preparada.

D4



Sujete con mordaza las bandas preparadas en la máquina con las tuercas de mariposa de mordaza, asegurándose de que la presión de la mordaza sea uniforme en toda la banda.

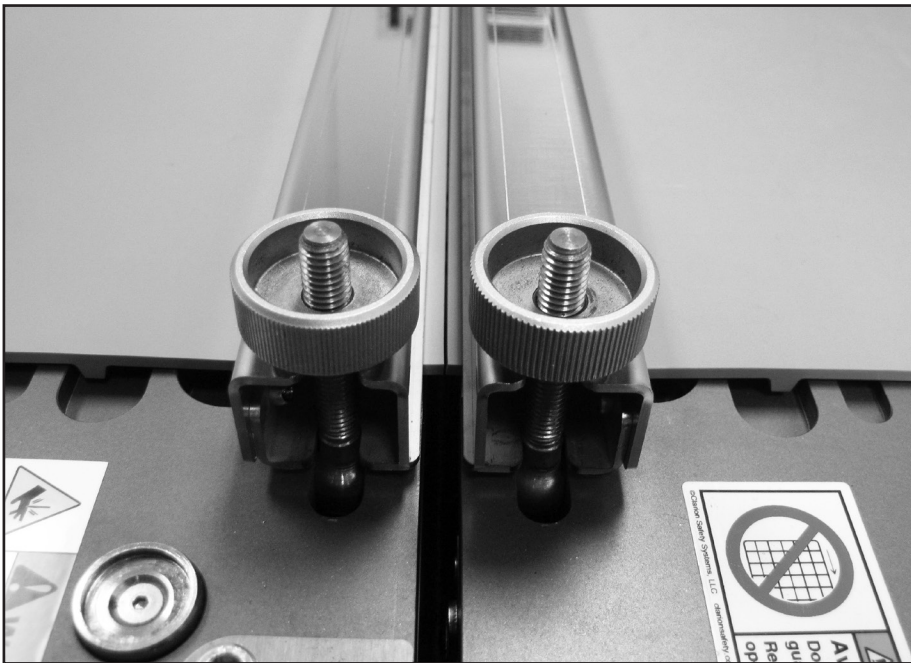
Prepare para el empalme

D5



Con ambos extremos de la banda preparada sujetos con mordaza en la máquina, saque y gire el pasador de bloqueo para liberarlo de la posición bloqueada. **¡Nota!** El pasador está colocado para no restringir el movimiento de la palanca del actuador durante el empalme.

D6

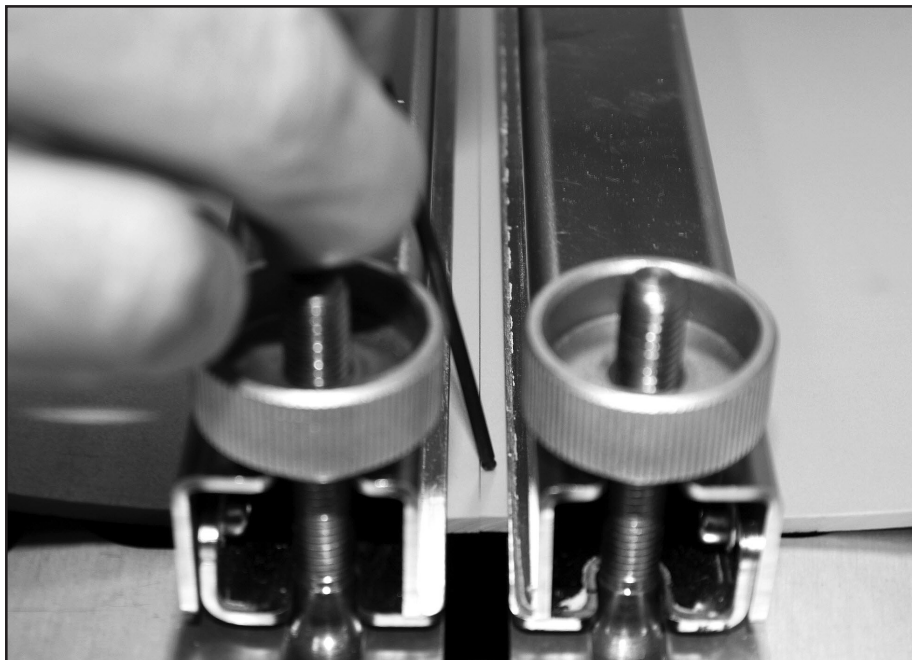


Coloque la palanca del actuador para permitir que los extremos de la banda preparada se sostengan. No debe haber más de 0.1 mm (.004") de espacio a lo largo de las superficies limitadas completas. Si el espacio es mayor o irregular, puede ser necesario volver a preparar los extremos de la banda.

FLEXCO

Prepare para el empalme

D7



Con el husillo de rosca de 2 mm que se proporciona o una “sonda” alterna, determine si los extremos de banda preparados están alineados de manera uniforme y “verticalmente”. No se debe sentir ninguna “grada” al mover la sonda a lo largo del corte. Si observa que hay una grada, intente alinear las superficies de la banda al apretar (o aflojar) las tuercas de mariposa de mordaza.

D8



Si la superficie de la banda no se puede alinear por la tensión de la tuerca de mariposa, la placa fija se puede ajustar con dos tornillos de sujeción. Asegúrese de que los tornillos de sujeción estén fijos en su lugar, con contratuercas una vez logre la alineación de la superficie de la banda.

Empalme

E1



Instale el protector y asegúrese de que los enganches magnéticos estén seguros y asentados.

E2



Seleccione el cable eléctrico adecuado y conéctelo al tomacorriente de la máquina.

E3



Conecte el cable eléctrico al tomacorriente.

E4



Abra las placas y levante el emisor a la posición de calentamiento con la palanca del actuador.

E5



Coloque el interruptor de modo de calentamiento en la posición PREHEAT (pre calentamiento).

E6



Ajuste el tiempo de pre calentamiento deseado (en segundos) en el temporizador.

E7



Presione el interruptor de inicio color verde.

E8



Deje que el período de pre calentamiento termine. Escuchará un sonido cuando termine el ciclo de pre calentamiento. Deje que la máquina y banda se enfríen para preestablecer la temperatura de “inicio del empalme”.

E9



Durante este período de enfriamiento, ajuste el interruptor basculante de modo de calentamiento a la posición SPLICE (empalme).

E10



Establezca el tiempo de empalme deseado en el temporizador.

E11



La temperatura de “inicio del empalme” de ajuste preestablecida de fábrica es de 40 °C. Se encenderá una luz blanca en el interruptor de inicio/parada cuando la temperatura de control esté en o debajo del ajuste.

E12



Cuando la máquina se enfríe a la temperatura de “inicio de empalme” y la luz se ilumine, presione de inmediato el botón de inicio verde para iniciar el ciclo de calentamiento de empalme. Observe cuidadosamente la máquina durante el ciclo de empalme.

E13



Un tono de señal audible marca la conclusión del ciclo de calentamiento de empalme. Inmediatamente al escuchar el tono (en 1 segundo), gire la palanca del actuador a la posición de empalme y manténgala por aproximadamente 5 segundos. No fuerce la palanca del actuador contra el tope interno.

E14



Deje que la máquina se enfríe hasta que la luz blanca se ilumine (temperatura de control de 40 °C de ajuste de fábrica). **¡Advertencia!** El protector, las barras de mordaza y las tuercas de mariposa de mordaza están calientes después del empalme. Es importante para la seguridad e integridad del empalme dejar que la máquina se enfríe después de hacer el empalme.

E15



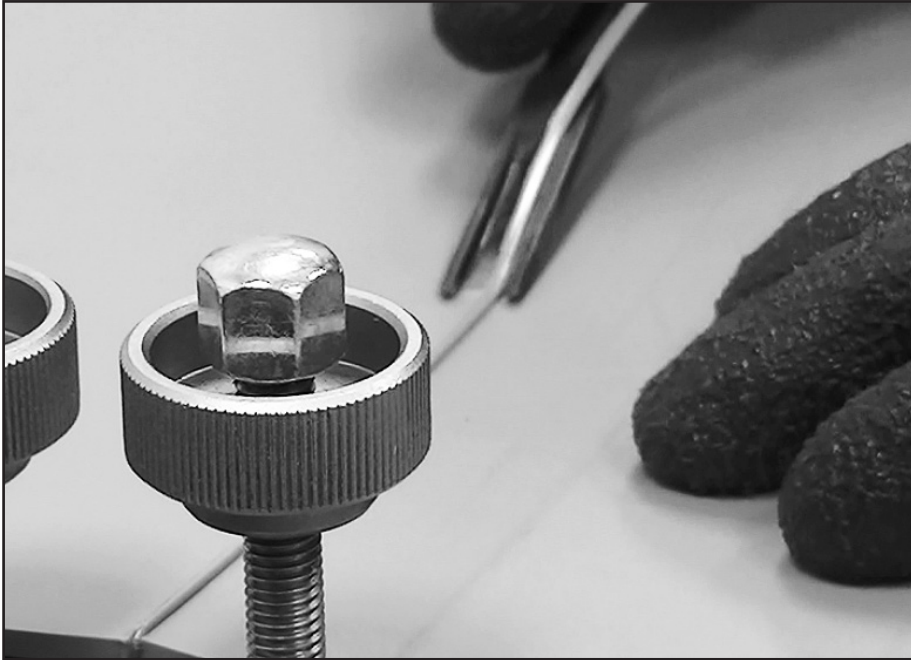
Después de que la señal de luz indique la finalización del proceso de empalme, retire el protector. **¡Precaución!** El protector, las barras de mordaza y las tuercas de mariposa de mordaza siguen estando calientes después de que finaliza la indicación del proceso.

E16



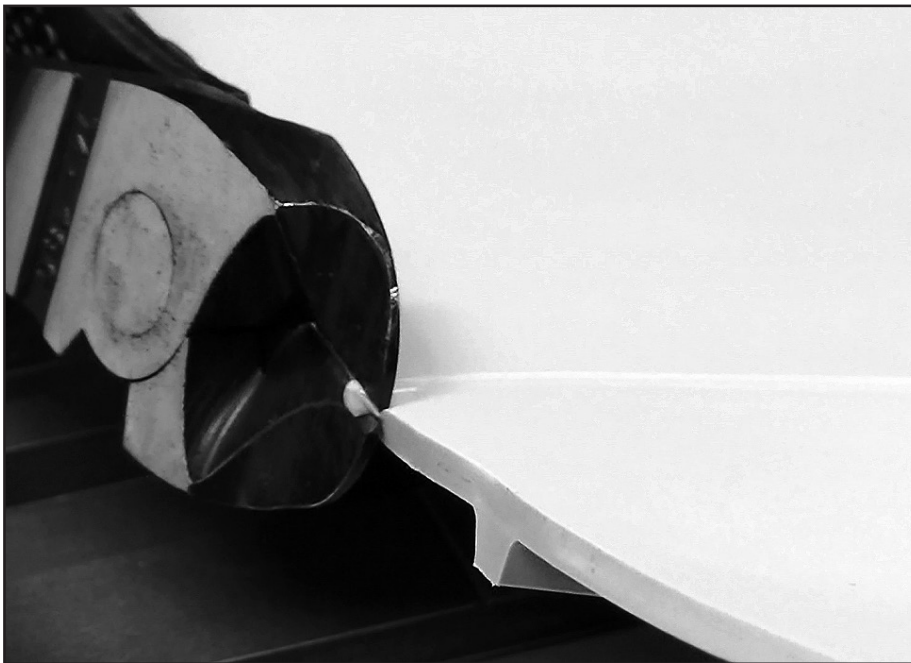
Retire las barras de la mordaza. **¡Precaución!** Las barras de la mordaza pueden estar calientes.

E17



Elimine la capa de soldadura de la parte superior de la banda con la herramienta para desbastar. Esto resulta mejor mientras la banda permanece en la máquina con el borde colocado contra los soportes de mordaza verticales.

E18



Recorte la capa de soldadura del empalme de los bordes de la banda con el cortador Flexco Unibar. ¡Nota! Los anchos de banda empalmados pueden variar. Si es necesario, haga un corte sesgado en cualquier borde, eliminando cualquier “grada” de los bordes de la banda.

E19



Elimine la capa de soldadura inferior con la herramienta para desbastar.

Parámetros de funcionamiento

¡Nota! Estos parámetros se proporcionan como lineamientos. Se recomienda enfáticamente que los operadores desarrollen parámetros de empalme basados en su experiencia.

Tiempo de PRE CALENTAMIENTO	
Temperatura ambiente:	Minutos de PRE CALENTAMIENTO*
70° a 104°F (21° a 40°C)	≥5
32° a 68°F (0° a 20°C)	≥5
-4° a 30°F (-20° a -1°C)	10-15

- Temperatura de PRE CALENTAMIENTO de 120 °C (Pre programada)
- Siempre se recomienda el PRE CALENTAMIENTO para eliminar la humedad de la banda
- *Recomendación para el grosor de 3 mm de la banda

Tiempo de EMPALME		
Materiales de la banda	Temperatura de inicio	Segundos del EMPALME*
Poliuretano	104°F (40°C)	50 - 60
Poliuretano	68°F (20°C)	65 - 70
Poliéster	104°F (40°C)	70 - 75
Poliéster	68°F (20°C)	TBD

- El desarrollo del proceso adecuado para las temperaturas de “inicio de empalme” por debajo de 68°F (20°C) lo debe realizar el operador.
- *Recomendación para el grosor de 3 mm de la banda

Condición de aceptabilidad de funcionamiento (COA)

Estos se consideran procesos de empalme cíclicos extremos* con base en el uso a temperatura ambiente de 104°F (40°C):

PRE CALENTAMIENTO	Enfriamiento a	EMPALME	Enfriamiento a	Sin uso	Repetir
15 minutos	122°F (50°C)	80 segundos	122°F (50°C)	5 minutos	

*Nota: Amigo® no ha sido revisado en condiciones que exceden estas configuraciones.

Servicio y mantenimiento

Normas generales de seguridad

¡PELIGRO!

- Sólo personal calificado debe dar servicio a la máquina. El servicio o mantenimiento realizado por personal no calificado puede ocasionar lesiones.
- No modifique el equipo, incluyendo el circuito eléctrico.

¡PRECAUCIÓN!

- Dé mantenimiento cuidadoso a las máquinas. Utilice únicamente hojas afiladas y limpias. Las máquinas a las que se les da servicio adecuadamente y las hojas con bordes afilados tienen menos probabilidades de obstruir o dañar el material y son más fáciles de controlar.
- Cuando dé servicio a una máquina, solo use repuestos originales. El uso de partes no autorizadas o no seguir las instrucciones de mantenimiento pueden crear riesgo de lesiones.

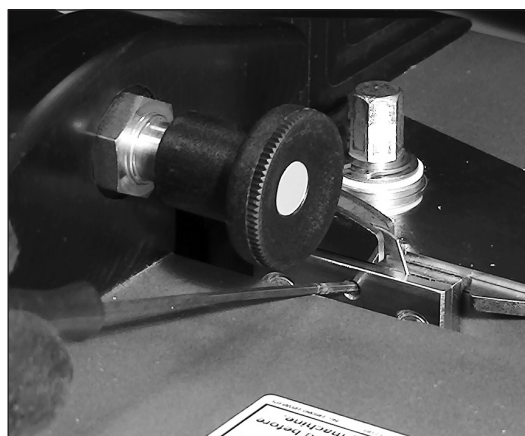
Reemplazo de la hoja de corte

¡ADVERTENCIA!

- Siempre utilice guantes de seguridad a prueba de cortes y anteojos de seguridad cuando reemplace la hoja. La hoja está extremadamente afilada, manéjela adecuadamente.
- Guarde las hojas de repuesto de manera segura.
- No intente volver a afilar las hojas. Esto afectará la precisión de corte.
- Desconecte la energía cuando dé servicio.

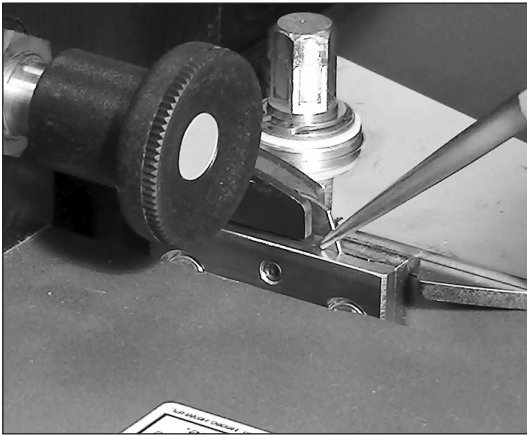


1. Gire la palanca del actuador a la posición SPLICE (empalme). **¡Precaución!** El emisor está expuesto durante el funcionamiento. Tenga cuidado de dañarlo.

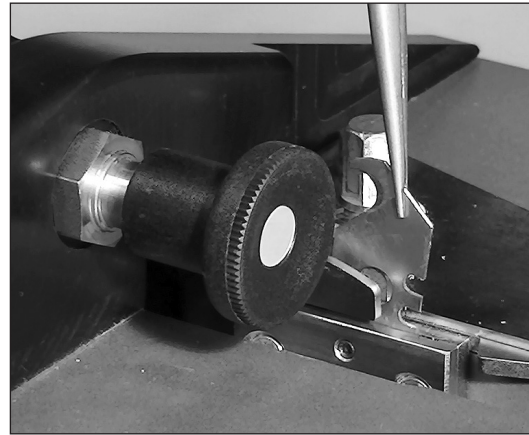


2. Utilice el husillo de rosca de 2 mm proporcionado para aflojar el tornillo de ajuste de retención de la hoja a **1 vuelta como MÁXIMO**. **¡Precaución!** NO afloje demasiado. El tornillo de ajuste es muy corto y se puede zafar y perder.

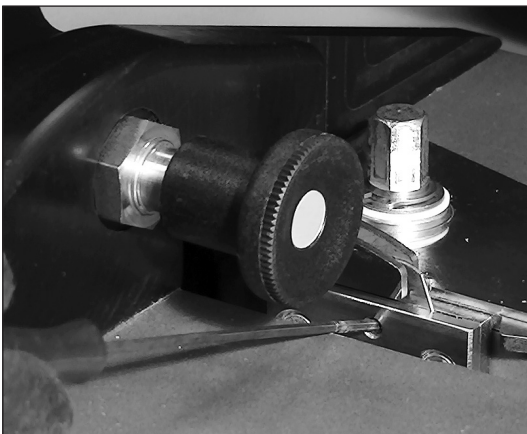
Reemplazo de la hoja de corte (continuación)



3. Utilice alicates para retirar la hoja del sujetador de hoja.



4. Instale una nueva hoja o gire la hoja para utilizar el lado de corte opuesto no utilizado. **¡Advertencia!** Utilice solo las hojas que proporciona Flexco. Las hojas están ligeramente modificadas en comparación con las hojas en existencia.



5. Asegúrese de que la hoja esté debidamente colocada en el sujetador de la hoja. Apriete el tornillo de ajuste de retención de hoja.



6. Gire la palanca del actuador/disco de compresión para cerrar las placas.

Reemplazo del emisor

¡ADVERTENCIA!

- ¡Desconecte el cable eléctrico! La máquina debe estar desconectada de la energía durante el reemplazo del emisor.
- La energía mecánica del resorte está contenida en el sistema del tensor del resorte del emisor. Tenga cuidado al retirar y volver a instalar el emisor.

¡PRECAUCIÓN!

- No dañe el emisor. Los dobleces u otros defectos ocurrirán por el desempeño deficiente del emisor.
- No dañe, doble ni mueva la termocupla de control de temperatura.
- La posición de la termocupla requerirá una nueva verificación después del reemplazo del emisor. Utilice un husillo de rosca de 2 mm para verificar el espacio de 2 mm entre el emisor y termocupla.
- Cuando afloje o apriete las tuercas de retención del emisor, aplique resistencia a la carga de torque en los bloques del emisor de cobre para evitar que el emisor se doble.



1. Utilice una llave de cubo de 7 mm para quitar primero la tuerca de retención del emisor que está en el lado del tensor del resorte de la máquina. Una arandela Belleville está alojada entre la tuerca de retención y el emisor. Tenga cuidado de no dejar caer la tuerca o la arandela Belleville dentro de la máquina. Si las partes se caen dentro de la máquina, consulte “LIMPIEZA DE LA MÁQUINA” a continuación para retirar la placa fija y permitir el acceso a las partes internas de la máquina.

3. Repita para desinstalar la tuerca y la arandela Belleville del lado de montaje fijo del emisor.

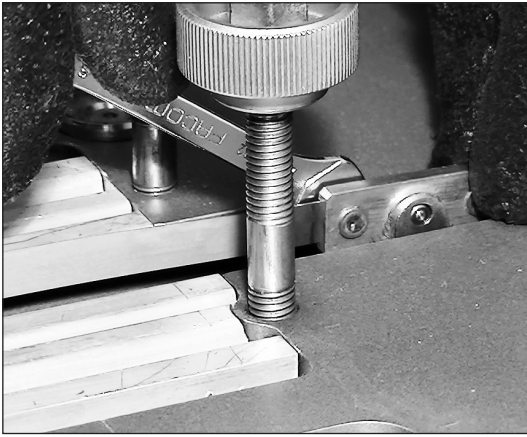
4. Limpie los bloques de montaje del emisor de cobre con un pequeño cepillo de alambre, de preferencia con cerdas de bronce o acero inoxidable, para eliminar el óxido.



2. Una vez desinstale la tuerca de retención y la arandela Belleville del emisor, comprima manualmente el tensor del resorte del emisor y desenganche el emisor del soporte de retención del bloque del emisor.

5. **¡Nota!** Reemplace el emisor solo con las tuercas de retención y arandelas Belleville originales de Flexco. Las tuercas de retención tienen recubrimiento de plata para soportar las temperaturas elevadas. El recubrimiento de zinc se degradará en condiciones de alta temperatura. No reemplace con tuercas de acero inoxidable ya que las rosas se pueden dañar, lo que evitará el funcionamiento del emisor. Las arandelas Belleville están fabricadas con acero inoxidable de resorte compatible con las altas temperaturas.

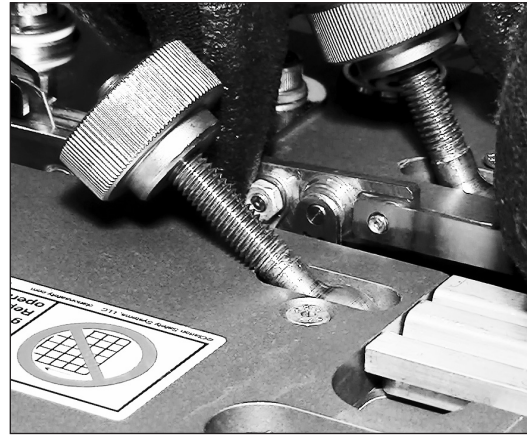
Reemplazo del emisor (continuación)



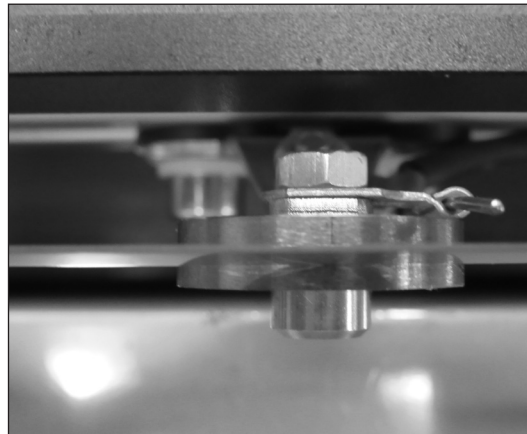
6. Instale el nuevo emisor primero en el montaje fijo del emisor. Enganche el orificio de montaje del emisor con el soporte de montaje del boque del emisor de cobre. Asegúrese de que el emisor esté debidamente colocado en la cavidad del bloque del emisor de cobre. Instale la arandela Belleville con el lado del área de contacto de la arandela grande colocada contra la tira del emisor. La arandela Belleville debe sobresalir en forma de cono hacia la tuerca de retención. Instale la tuerca de retención completamente contra la arandela Belleville, asegurándose de eliminar toda la separación. Aplique resistencia a las cargas de torque en el bloque del emisor de cobre mientras aprieta la tuerca de retención del emisor. Asegúrese de que la arandela Belleville esté totalmente comprimida después de apretarla y que el emisor esté debidamente colocado en la cavidad del bloque del emisor.



8. **NO LIBERE LA COMPRESIÓN DEL RESORTE.** La liberación prematura de la compresión de carga del resorte puede ocasionar daño al orificio de montaje del emisor. Asegúrese de que el emisor esté colocado en la cavidad del bloque del emisor de cobre. Instale la arandela Belleville sobre el soporte de montaje con el lado del área de contacto de la arandela grande colocada contra la tira del emisor. Instale la tuerca de retención y apriete para comprimir totalmente la arandela Belleville. Ahora se puede liberar la compresión del resorte.

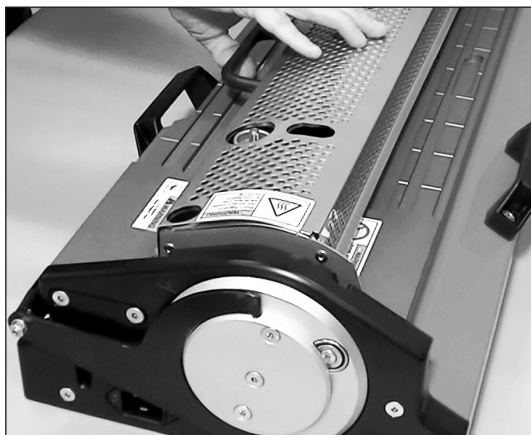


7. Comprima el tensor del resorte del emisor para permitir que el orificio de montaje del emisor se enganche con el soporte de montaje del bloque del emisor de cobre.



9. Asegúrese de que el emisor esté colocado en (o sobre) el rodillo de soporte del emisor. ¡Nota! El emisor puede tener un leve "arco" para evitar el contacto inicial con el rodillo de soporte. Esto se eliminará después de varios ciclos de calor de acondicionamiento. Asegúrese de que el emisor no esté en contacto con la termocupla.

Reemplazo del emisor (continuación)



10. Instale el protector y ponga funcionar 3 o 5 ciclos de 70 segundos en la configuración del empalme. Deje que el emisor se enfríe entre los ciclos.



11. Retire el protector. Utilice un husillo de rosca de 2 mm para verificar el espacio de 2 mm entre el emisor y la pila termoeléctrica. Esta es una configuración de fábrica y no debe cambiar a menos que la termocupla haga contacto durante el reemplazo del emisor. Ajuste con cuidado la pila termoeléctrica solo si es necesario. Haga presión ligeramente contra la termocupla para ajustar la posición. La altura de la termocupla no está ajustada.

Limpieza de la prensa de empalmes

¡ADVERTENCIA!

- La máquina debe estar desconectada de la energía durante la limpieza.
- No debe haber llamas abiertas ni fuentes de ignición cerca de la máquina durante la limpieza.
- Asegúrese de que la ventilación sea adecuada durante la limpieza.
- Cualquier uso de alcohol para quitar la grasa se debe limitar solo a la cantidad necesaria para humedecer ligeramente un paño de limpieza. No sature el paño de limpieza al extremo de que el alcohol gotee ni deje charcos.
- No aplique alcohol a los componentes eléctricos.
- Asegúrese de que la máquina esté completamente seca y que no haya vapores antes de conectar la máquina a la electricidad.

Limpieza exterior

- Limpie las superficies exteriores con un paño limpio. Utilice un paño ligeramente humedecido con alcohol para desengrasar las superficies exteriores. Evite que el alcohol haga contacto con los componentes eléctricos.

Limpieza interior

Retire la placa fija para acceder a la parte interior de la máquina.

¡PRECAUCIÓN!

- Evite hacer contacto con el emisor para evitar que el emisor se dañe.
- Asegúrese de que el emisor esté en la posición de almacenamiento antes de retirar la placa fija. Si no hace esto, es posible que el interruptor de impulsos se dañe.
- No retire la placa de deslizamiento. Si desinstala ambas placas, se necesita un reajuste significativo para lograr una instalación adecuada de la placa.
- Retire, limpie y reemplace una placa a la vez para evitar un esfuerzo de configuración significativo.



1. Afloje y retire los cuatro (4) tornillos de bloqueo de la placa.



2. Deslice otra vez la placa fija por las ranuras de retención de la placa delantera.

Limpieza interior (continuación)



3. Levante el lado de la placa ubicado en el extremo opuesto de control.

5. Utilice una aspiradora para eliminar cualquier residuo de la parte interior de la máquina.



4. Gire el lado de la placa terminal de control hacia afuera de las ranuras de retención de la placa delantera. Coloque la placa cerca de la máquina. **¡Precaución!** Hay un cable de tierra conectado a la placa fija. Tenga precaución para evitar que este cable y la conexión se dañen.

6. Utilice un paño ligeramente humedecido con alcohol para desengrasar las superficies interiores. Evite que el alcohol haga contacto con los componentes y cables eléctricos.



7. Levante el emisor para acceder por debajo de la placa de deslizamiento y limpiar el lado opuesto. Baje el emisor después de la limpieza.

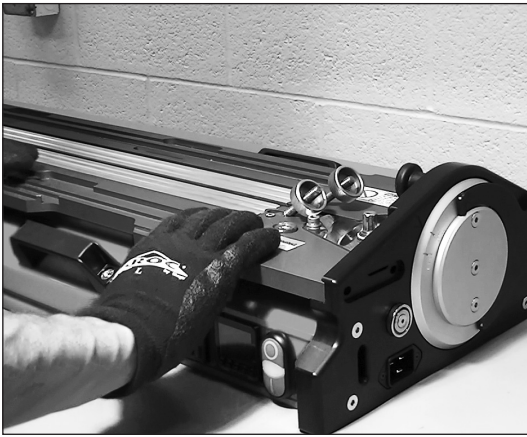
9. Vuelva a ensamblar de manera opuesta al desmontaje.



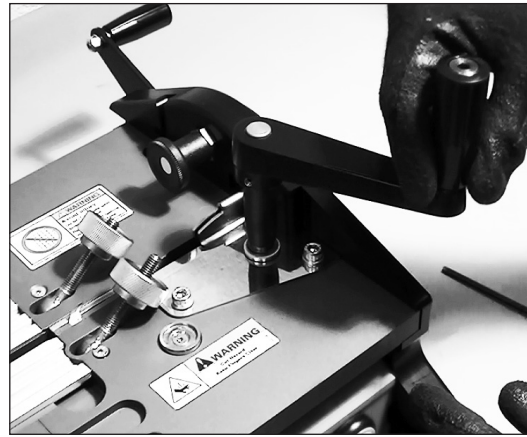
8. Reemplace la placa fija.

Servicio y mantenimiento

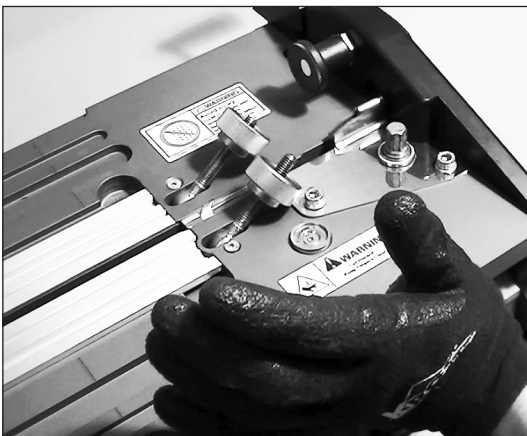
Limpeza interior (continuación)



10. Bloquee el disco de accionamiento en la posición de corte/carga.



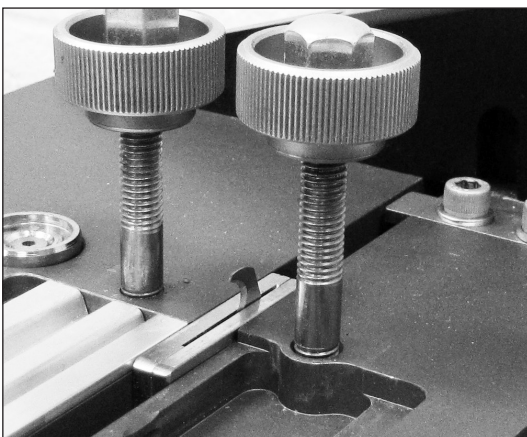
11. Gire el sujetador de la hoja justo hacia afuera del área de almacenamiento.



12. Mueva la placa fija ligeramente contra el sujetador de la hoja.



13. Apriete ligeramente los dos (2) tornillos de bloqueo de la placa lateral adyacente.



14. Gire el sujetador de la hoja completamente hacia el lado opuesto de la máquina.

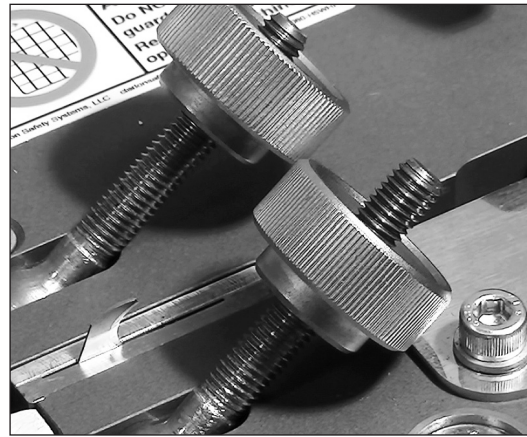


15. Mueva la placa fija ligeramente contra el sujetador de la hoja.

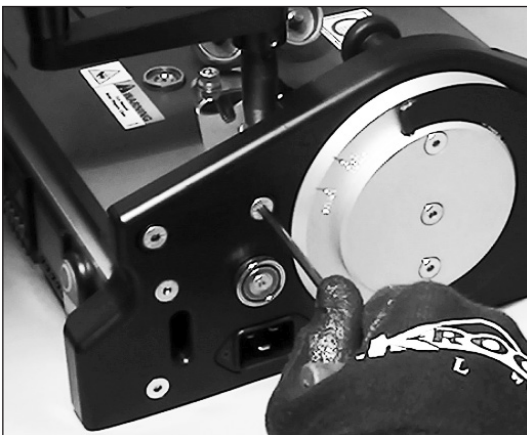
Limpeza interior (continuación)



16. Apriete por completo los dos (2) tornillos de bloqueo de la placa lateral adyacente.



17. Gire otra vez el sujetador de la hoja justo hacia fuera del área de almacenamiento.



18. Afloje los dos (2) tornillos de bloqueo de la placa que están en el extremo de control.

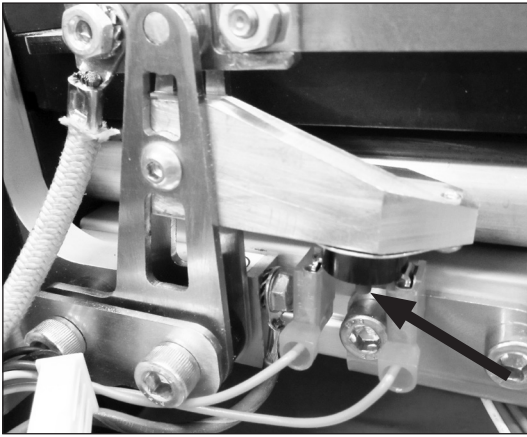


19. Asegúrese de que la placa fija esté ligeramente contra el sujetador de la hoja.



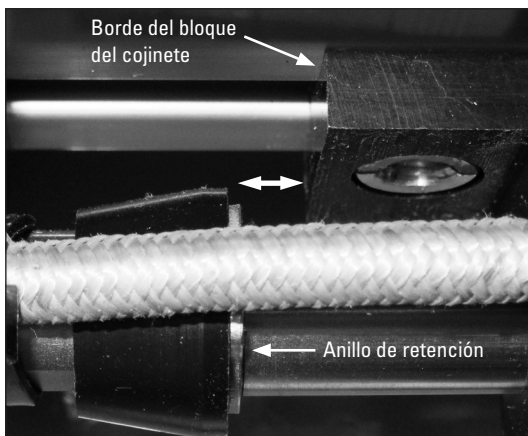
20. Apriete por completo los dos (2) tornillos de bloqueo de la placa lateral adyacente.

Restablecer el termóstato



1. Utilice una llave allen de 3 mm para jalar y restablecer el botón rojo.

Duración del emisor



1. Anillo de retención de fin de duración del emisor alineado con el borde del bloque del cojinete, cuando el emisor está frío. Inspeccione la indicación de duración del emisor en un estado "frío", desconectado. La imagen que se muestra indica que le queda suficiente vida útil al emisor. La vida útil del emisor está por terminar cuando la dimensión de la "flecha" está en cero. El emisor se debe reemplazar cuando el Anillo de retención está a ras con el Borde del bloque del cojinete que se muestra, en un estado frío, desconectado.

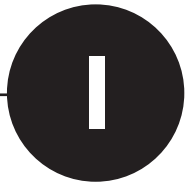
Solución de problemas

Indicación	Posible causa	Posible solución
Burbujas evidentes en la capa de soldadura	Humedad en la banda	Desbaste e inspeccione para ver si la soldadura tiene poros.
		Aumente el tiempo de pre calentamiento.
	Sobrecalentamiento de banda	Desbaste e inspeccione para ver si la soldadura tiene poros.
		Asegúrese de que el empalme inicie a temperatura de "inicio de empalme" como lo indica la luz del interruptor.
Burbujas evidentes en el empalme desbastado	Humedad en la banda	Aumente el tiempo de pre calentamiento.
		Asegúrese de que el empalme inicie a temperatura de "inicio de empalme" como lo indica la luz del interruptor.
	Sobrecalentamiento de banda	Reduzca el tiempo del empalme.
Empalme decolorado, marrón/café	La banda no se limpió antes del empalme	Limpie la banda.
		Asegúrese de que el empalme inicie a temperatura de "inicio de empalme" como lo indica la luz del interruptor.
	Sobrecalentamiento de banda	Reduzca el tiempo del empalme.
Superficie de banda superior dispereja sobre el empalme	Las barras de la mordaza no están apretadas de manera uniforme	Ajuste las tuercas de mariposa de la barra de la mordaza para que coincidan con las superficies de la banda superior en los bordes de la banda de corte contiguo. Nota: entre cada ajuste, alivie el contacto de la superficie de corte contiguo con una manija del actuador. De lo contrario, es probable que las superficies contiguas se peguen y no respondan al ajuste.
	La altura de la placa fija no está ajustada	Ajuste la altura de la placa fija con los tornillos de sujeción y contratuercas. Verifique después de que apriete las contratuercas.
La inclinación de la característica de impulso positivo es muy estrecha o muy grande	El tope de la placa no está colocado adecuadamente	Ajuste el tope de la placa para aumentar o disminuir el espacio de inclinación.
	Procedimiento de corte	Asegúrese de seguir el procedimiento de corte adecuado.
Tiempo excesivo para lograr la temperatura de pre calentamiento de 120 °C Ambiente (+20C) < 4 minutos Ambiente (-20C) < 10 minutos	Termocupla muy distante del emisor	Asegúrese de que la tira del emisor esté colocada sobre el rodillo de soporte blanco.
		Consulte la sección de reemplazo del emisor sobre el espacio de la termocupla y el emisor.
El emisor se desengancha del rodillo de soporte después del empalme	El emisor ha alcanzado el límite de vida útil prevista	Reemplace el emisor.
	El emisor ha excedido el límite de vida útil prevista	Reemplace el emisor.
Tamaño de la capa de soldadura reducido en el empalme	Distorsión del emisor	Aumente el tiempo del empalme a aproximadamente 5 segundos para aumentar la fundición del último extremo fundido.
		Ajuste con laminillas la plantilla de banda a aproximadamente 1.5 mm en el lado reducido de la soldadura.
		Consulte la sección de reemplazo del emisor. Retire y gire de extremo a extremo el emisor. Haga funcionar aproximadamente 10 ciclos sin empalme de banda para reacondicionar el emisor.
	El emisor ha alcanzado el límite de vida útil prevista	Reemplace el emisor.
Capa de soldadura dispereja, general	Corte disperejo/deslizamiento de la banda durante el corte	Asegúrese de seguir el procedimiento de corte adecuado.
		Asegúrese de que el sujetador de la hoja no muestre demasiada separación en ninguna posición por la placa. Ajuste la placa fija si es necesario reducir la separación del sujetador de la hoja. El sujetador de la hoja debe ser guiado pero sin apretar.
		Asegúrese de que la banda no se deslice debajo de las barras de la mordaza durante el corte. Siga el procedimiento de sujeción con mordaza y corte adecuado. Utilice la Cinta de tracción de Flexco (artículo 08604) en las barras de la mordaza si es necesario.
		Hoja doble—Reemplace la hoja.

Solución de problemas

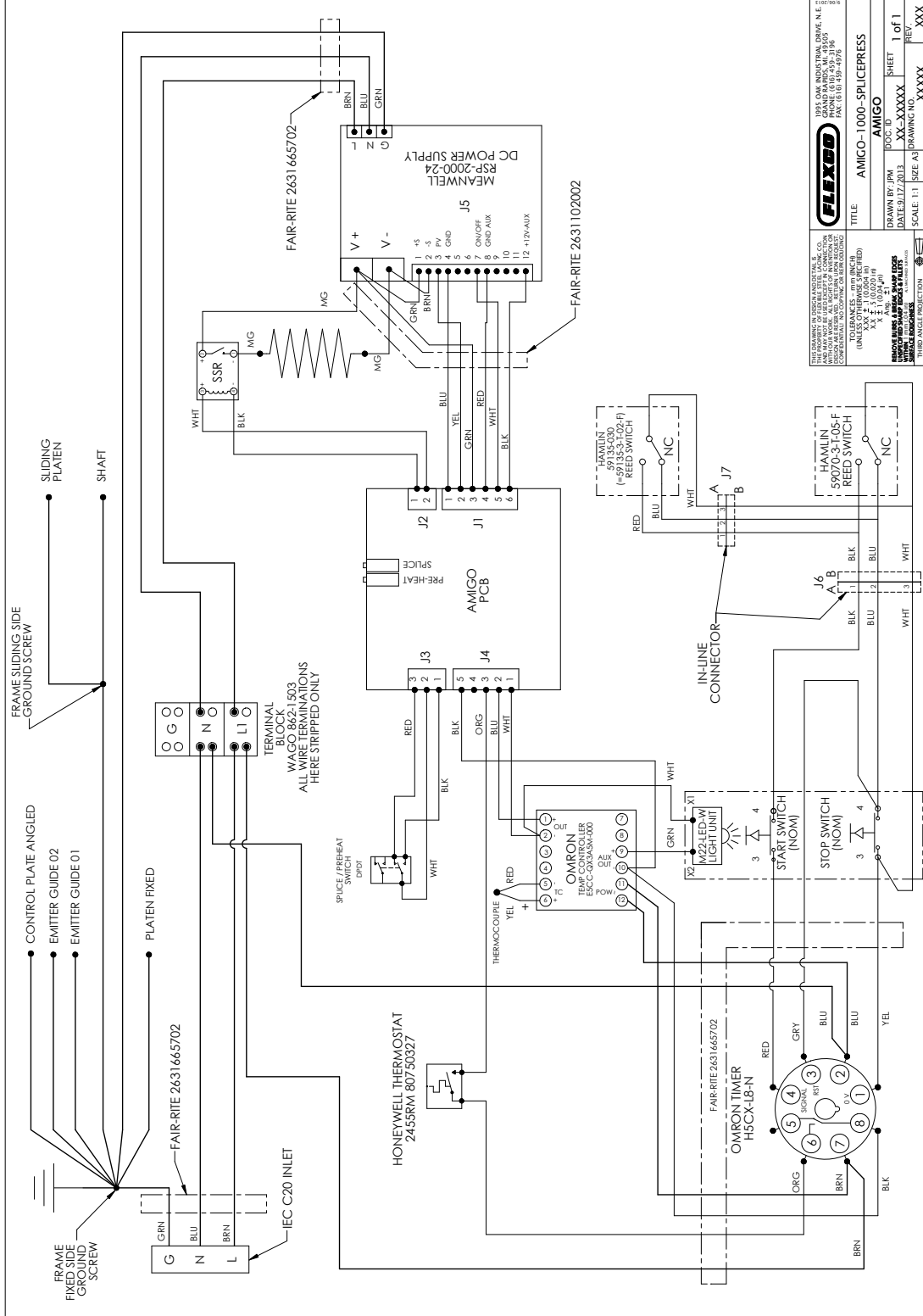
Indicación	Posible causa	Posible solución
Capa de soldadura dispareja, general	Deslizamiento de la banda durante el empalme	Siga el procedimiento de sujeción con mordaza adecuado. Utilice la Cinta de tracción de Flexco (artículo 08604) en las barras de la mordaza.
La superficie de corte no está en escuadra con la superficie del producto de la banda	La plantilla instalada o la banda sujeta con mordazas en el "lado sin empalme" de corte	Siga el procedimiento de corte adecuado.
	La banda posee "memoria" excesiva de rodillo.	Intente revertir la banda de para relajar la "memoria" de rodillo.
Empalme la figura en forma de "alas de gaviota" después de la soldadura	La banda posee "memoria" de rodillo.	Intente revertir la banda de rodillo para relajar la "memoria" de rodillo.
	"Choque" o enganche de soldadura excesiva	Aumente el tiempo de calefacción del empalme. Ajuste el tope de la placa para reducir el choque.
No inicia el ciclo de calefacción/temporizador	El protector no está colocado en su posición	Revise la luz del temporizador "RST". Si está iluminada, el ciclo de calefacción no empezará. Vuelva a colocar los retenedores magnéticos del protector en los discos de placa.
	El protector está en su posición, el emisor no está en la posición de calentamiento.	Revise la luz del temporizador "RST". Si está iluminada, el ciclo de calefacción no empezará. Gire la manija del actuador a la posición de calentamiento.
No inicia el ciclo de calefacción El temporizador está funcionando	El termóstato está activado	Termóstato restablecido
Sin energía	Conexión de cable	Verifique que el cable eléctrico esté conectado a la máquina y suministrar el tomacorriente de la capacidad adecuada.
	Disyuntor del circuito de suministro de energía activado	Evalúe la carga y capacidad total del circuito con base en los requisitos de energía de la máquina y otro equipo que comparte este circuito.
El disco del actuador se bloquea durante la posición "girar al empalme"	Corte el pasador de bloqueo de posición que no está totalmente desenganchado y retenido	Jale el pasador de bloqueo del cortador otra vez. Gire para asegurarse de que el pasador esté fijo en la posición desenganchada.
El refuerzo de fibra expuesto después de la soldadura NOTA, la consistencia del empalme exitoso para esta construcción de banda no está asegurada	"Choque" o enganche de soldadura excesiva	Ajuste el tope de la placa para reducir el choque.
	La banda posee "memoria" excesiva de rodillo.	Intente revertir la banda de rodillo para relajar la "memoria" de rodillo.
	La hoja del cortador tiene filo insuficiente para cortar la fibra claramente	Instale la nueva hoja del cortador.
Condensación en la máquina	La máquina no está en el modo de ambiente frío controlado o condiciones ambientales cálidas/humedad.	Al finalizar la actividad del empalme, coloque la máquina suficientemente fría en el estuche de transporte y cierre. Idealmente, el estuche de transporte está en condiciones ambientales controladas de frío cuando está cerrado.





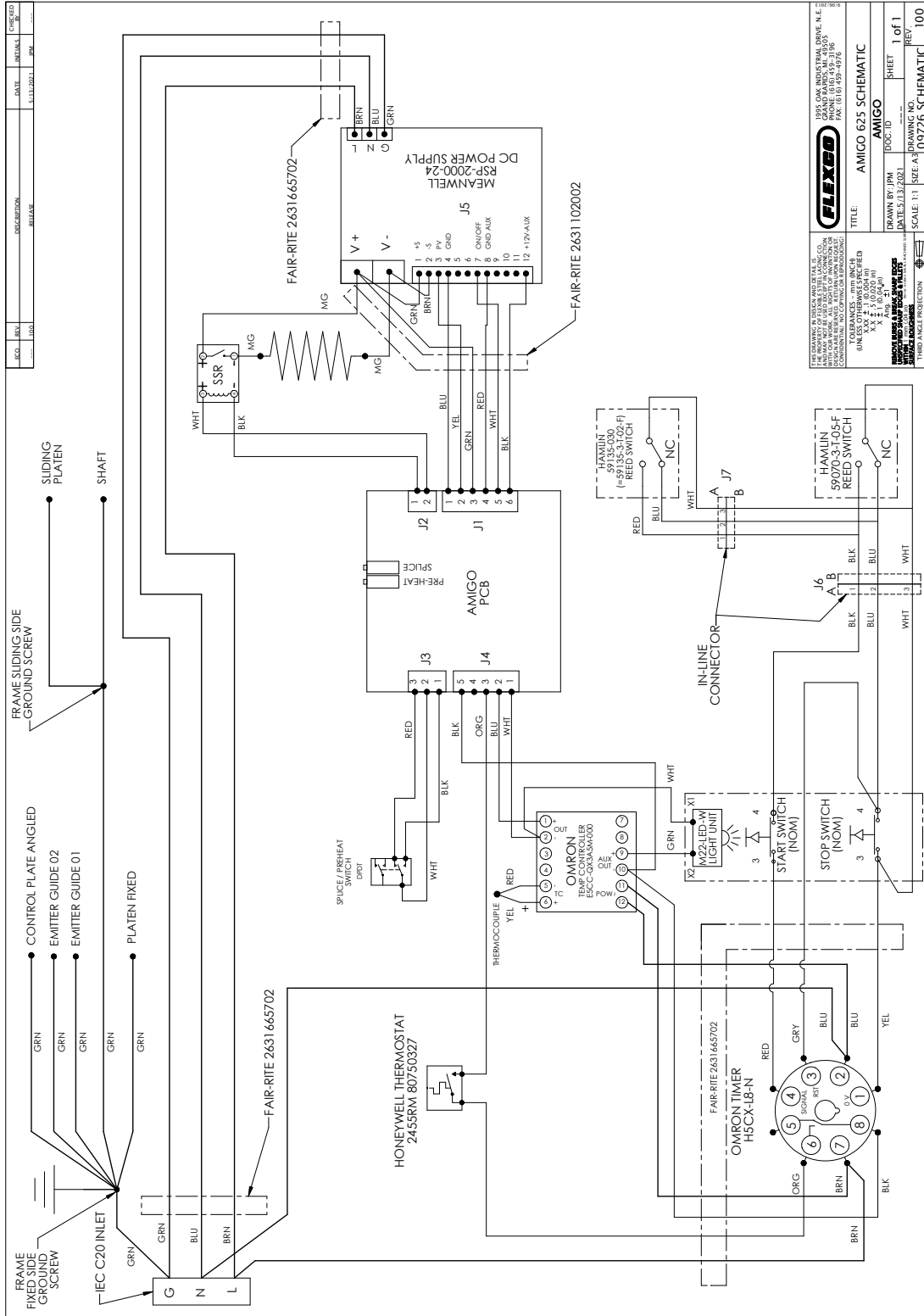
Esquemas

Esquemas - Amigo 1000



THIS DRAWING IS THE PROPERTY OF FLEXCO, INC. AND IS NOT TO BE REPRODUCED OR TRANSMITTED IN ANY FORM OR BY ANY MEANS, ELECTRONIC OR MECHANICAL, INCLUDING PHOTOCOPYING, RECORDING, OR BY ANY INFORMATION STORAGE AND RETRIEVAL SYSTEM, WITHOUT THE WRITTEN PERMISSION OF FLEXCO, INC.	
FLEXCO	
TITLE AMIGO-1000-SPICEPRESS	
DRAWN BY: JPM	DESIGNED BY: JPM
CHECKED BY: JPM	SCALE: 1:1
DATE: 11/10/04	SHEET NO.: XXX
DRAWING NO.: XXXXX	REV.: XXX

Esquemas - Amigo 625



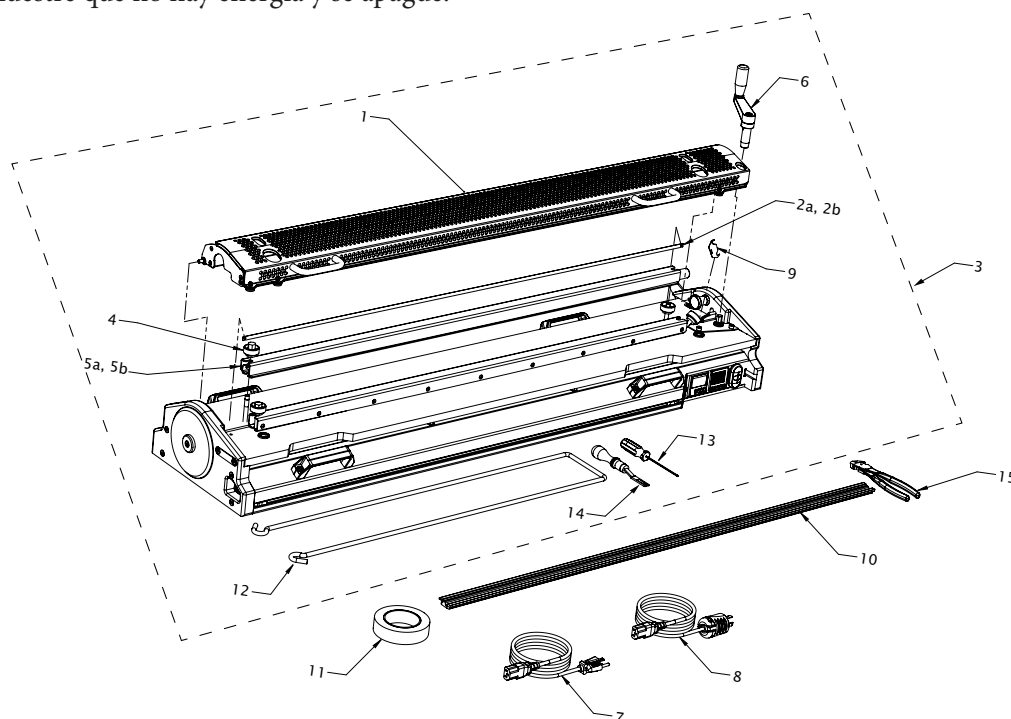
<p>1995 OAK INDUSTRIAL DRIVE, N.E. GRAND RAPIDS, MI 49505 TEL: (616) 459-4974 FAX: (616) 459-4976</p> <p>FLEXCO</p> <p>TITLE: AMIGO 625 SCHEMATIC DRAWN BY: JPM DATE: 11/27/03 SCALE: 1:1 SHEET 1 OF 1 REV. 100</p>	<p>THIS DRAWING IS THE PROPERTY OF FLEXCO, INC. AND IS NOT TO BE REPRODUCED OR TRANSMITTED IN ANY FORM OR BY ANY MEANS, ELECTRONIC OR MECHANICAL, INCLUDING PHOTOCOPYING, RECORDING, OR BY ANY INFORMATION STORAGE AND RETRIEVAL SYSTEM. WITHOUT THE WRITTEN PERMISSION OF FLEXCO, INC. THIS DRAWING IS NOT TO BE REPRODUCED OR TRANSMITTED IN ANY FORM OR BY ANY MEANS, ELECTRONIC OR MECHANICAL, INCLUDING PHOTOCOPYING, RECORDING, OR BY ANY INFORMATION STORAGE AND RETRIEVAL SYSTEM.</p> <p>UNLESS OTHERWISE SPECIFIED: XXX = 1/8" (3.175 mm) XX = 1/16" (1.575 mm) X = 1/32" (0.7875 mm)</p> <p>AMIGO 625 SCHEMATIC DRAWN BY: JPM DATE: 11/27/03 SCALE: 1:1 SHEET 1 OF 1 REV. 100</p>
--	---



Partes de reposición

¡PELIGRO!

- Solo un electricista calificado debe realizar el servicio. Desconecte el suministro eléctrico externo de la máquina antes del servicio. Hay energía mecánica almacenada en el sistema de tensión del emisor. Siga los procedimientos de bloqueo y etiquetado. Observe los procedimientos adecuados de mantenimiento. No modifique el circuito eléctrico.
- ¡Nota! Hay corriente eléctrica residual tiempo después de que se desconecta el suministro de energía externo. NO DÉ SERVICIO hasta que el suministro de energía se descargue por completo. Espere hasta que el controlador muestre que no hay energía y se apague.



Código	ID del artículo	Descripción
1	08543	AMIGO-1000-GUARDASSY
2a	08544	AMIGO-1000-EMITTER-KIT
2b	09741	AMIGO-625-EMITTER-KIT
3	08545	AMIGO-1000-SPLICEPRESS
4	08569	AMIGO-1000-KNURLDKNOBM8
5a	08572	AMIGO-1000-CLAMPBAR
5b	09742	AMIGO-625-CLAMPBAR
6	08575	AMIGO-1000-CRANKHANDL
9	08587	AMIGO-1000-BLADES-5
10	ver página 52, 53 y 54	
11	08604	AMIGO-1000-FRICTIONTAPE-33X25
12	08611	AMIGO-CASE-TOW-HANDLE
13	08618	AMIGO-HEXDRIVER-2MM
14	03239	RTBS SKIVER
15	03445	CUTTER-UNIBAR

NOTA: Si necesita piezas de repuesto de la prensa Amigo 625, comuníquese con el Servicio de atención al cliente de Flexco.

Código	ID del artículo	Descripción	
7	08585	AMIGO-1000-CABLE-1X115-IEC520	
7	08586	AMIGO-1000-CABLE-1X230-IECL620	
8	08588	AMIGO-1000-CABLE-1X230-IECBR3	
8	08707	AMIGO-1000-CABLE-1-X230-CEE77	
8	08708	AMIGO-1000-CABLE-1X230-CH2-16P	
8	08718	AMIGO-1000-CABLE-1X230-BS1363	
8	08727	AMIGO-CABLE-1X230-AS3112	

Partes de reposición

Información para pedidos de plantilla Amigo™ 1000

Código del artículo	Número de pedido	Fabricante de banda	Estilo de banda	Tipo de banda
08592	AMIGO-1000-TMPLT-08592	Ammeraal Beltech	Soliflex CB	TPU
		Intralox®	ThermoDrive®	8140 Single/Dual Lug
		Volta	SuperDrive™	FMW & FMB FHW & FHB
08593	AMIGO-1000-TMPLT-08593	Intralox®	ThermoDrive®	8050 8026
		Mafdel	DEL/DRIVE	DD25
08594	AMIGO-1000-TMPLT-08594	Habasit	Cleandrive™	CD.M50.S-UA.CB CD.M50.S-UA.WB CD.M25.S-UA.CB CD.M25.S-UA.WB
08595	AMIGO-1000-TMPLT-08595			Flat
08596	AMIGO-1000-TMPLT-08596	Elatech®	ELAClean®	EC-P1N/EC-P2
		Gates® TPU	PosiClean®	PC10 PC20
		UBR	1" Purclean	PS2 & PB3
08597	AMIGO-1000-TMPLT-08597	Beltservice Corporation	ProClean Center Drive Lug	PCCDB PCCD-MD
		Elatech®	ELAClean®	EC-C4
		Forbo	Fullsan	CD40-1R/2R U30
		Gates® TPU	CenterClean®	CC40
		Habasit	CD M40	L-UA WB
		UBR	Center Drive PurClean	CD3BLSS
		Yongli Belting	HygienePro™	U400
08603	AMIGO-1000-TMPLT-08603	Ammeraal	Aeon	Aeon-50
08710	AMIGO-1000-TMPLT-08710	Cog-veyor Systems Inc.	Cog-veyor	UBM
				UWM
				PBH
				PWH
08739	AMIGO-1000-TMPLT-08739	Beltservice Corporation	Magnethane™	PD1
		Yongli Belting	HygienePro™	U300
08741	AMIGO-1000-TMPLT-08741			Flat w/Spikes
08776	AMIGO-1000-TMPLT-08776	Gates® TPU	PosiLace™	PC20 CC40 FC12
				UBR
08788	AMIGO-1000-TMPLT-08788	Ammeraal Beltech	Soliflex FB/mini FB	TPU
		Beltservice Corporation	ProClean 1" & 2" Pitch Drive Bar	PCPD2B PCPD1B-MD
		Forbo	Fullsan	PD2 U30
		INO Belt	REOClean	REO-T50 REO-T25
		UBR	2" Purclean	PS2 & PB3
		Volta	DualDrive™	FMW & FMB FHW & FHB
			Mini DualDrive™	FMB FHB
			Mini SuperDrive™	FMB FHB
		08847	AMIGO-1000-TMPLT-08847	Volta
08849	AMIGO-1000-TMPLT-08849	Ammeraal Beltech	Soliflex PRO/ Soliflex PRO mini	Soliflex TPU Soliflex TPE
08855**	AMIGO-1000-TMPLT-08855	Mafdel	POSITIVEBELT	P02-L
08856	AMIGO-1000-TMPLT-08856	Mafdel	DEL/DRIVE	DD50
105846	AMIGO-1000-TMPLT-105846	Yongli	HygienePro™	U200
109228*	AMIGO-1000-TMPLT-109228	INO Belt	REOClean	AT40
109508*	AMIGO-1000-TMPLT-109508	INO Belt	REOClean	M25DB
109629*	AMIGO-1000-TMPLT-109629	INO Belt	REOClean	M5DB

*Se debe empalmar usando el Juego de lado de retorno 107322. 109228 usa el juego de lado de retorno cuando el ancho de banda es de 39-1/4" o superior.

**Las primeras tres filas de pestañas se deben recortar antes de cortar y empalmar la banda.



Información para pedidos de plantilla Amigo™ 625

Código del artículo	Número de pedido	Fabricante de banda	Estilo de banda	Tipo de banda		
09731	AMIGO-625-TMPLT-08592	Ammeraal Beltech	Soliflex CB	TPU		
		Intralox®	ThermoDrive®	8140 Single Lug		
		Volta	SuperDrive™	FMW & FMB FHW & FHB		
09730	AMIGO-625-TMPLT-08593	Intralox®	ThermoDrive®	8050 8026		
		Mafdel	DEL/DRIVE	DD25		
09732	AMIGO-625-TMPLT-08594	Habasit	Cleandrive™	CD.M50.S-UA.CB CD.M50.S-UA.WB CD.M25.S-UA.CB CD.M25.S-UA.WB		
09733	AMIGO-625-TMPLT-08595			Flat		
09734	AMIGO-625-TMPLT-08596	Elatech®	ELAClean®	EC-P1N/EC-P2		
		Gates® TPU	PosiClean®	PC10 PC20		
		UBR	1" Purclean	PS2 & PB3		
09735	AMIGO-625-TMPLT-08597	Beltservice Corporation	ProClean Center Drive Lug	PCCDB PCCD-MD		
		Elatech®	ELAClean®	EC-C4		
		Forbo	Fullsan	CD40-1R U30		
		Gates® TPU	CenterClean®	CC40		
		Habasit	CD M40	L-UA WB		
		UBR	Center Drive Purclean	CD3BLSS		
09736	AMIGO-625-TMPLT-08710	Yongli Belting	HygienePro™	U400		
		Cog-veyor Systems Inc.	Cog-veyor	UBM UWM PBH PWH		
		09737	AMIGO-625-TMPLT-08776	Gates® TPU	PosiLace™	PC20 CC40 FC12
				UBR	Hinge Lace	N/A
09738	AMIGO-625-TMPLT-08788	Ammeraal Beltech	Soliflex FB/mini FB	TPU		
		Beltservice Corporation	ProClean 1" & 2" Pitch Drive Bar	PCPD2B PCPD1B-MD		
		Forbo	Fullsan	PD2 U30		
		INO Belt	REOClean	REO-T50		
		INO Belt	REOClean	REO-T25		
		UBR	2" Purclean	PS2 & PB3		
		Volta	DualDrive™	FMW & FMB FHW & FHB		
			Mini DualDrive™	FMB & FHB		
Mini SuperDrive™	FMB & FHB					
09739	AMIGO-625-TMPLT-08847	Volta	Hinge Splice	M (2.5-5mmH)		
105844	AMIGO-625-TMPLT-105846	Yongli	HygienePro™	U200		
109226	AMIGO-1000-TMPLT-109228	INO Belt	REOClean	AT40		
109506*	AMIGO-625-TMPLT-109508	INO Belt	REOClean	M25DB		
109627*	AMIGO-625-TMPLT-109629	INO Belt	REOClean	M5DB		

*Se debe empalmar usando el Juego de lado de retorno 107323.

Información para pedir empalmes de lado de retorno Amigo™

El Juego de empalmes de lado de retorno incluye componentes para permitir el empalmado con Amigo en el lado de retorno del transportador.

Juegos de lado de retorno Amigo™		
Código del artículo	Número de pedido	Ancho de banda máximo
107322	AMIGO-1000-RETURN-SIDE-KIT	1046mm (41.18")
107323	AMIGO-625-RETURN-SIDE-KIT	614mm (24.17")
107321	AMIGO-RS-GUARD-ADAPTER-KIT*	

*Comuníquese con Servicio al Cliente de Flexco con su número de serie de Amigo™ para determinar si necesita este juego. El lado de retorno de Amigo™ no es compatible con las siguientes plantillas de banda: 08710, 08776, 08847, 09736, 09737, 09739.

Juegos de reemplazo	
Código del artículo	Número de pedido
107324	AMIGO-1000-RS-FLAT-TMPLT
107325	AMIGO-625-RS-FLAT-TMPLT
107164	AMIGO-625-RS-CLAMPBAR
107183	AMIGO-1000-RS-CLAMPBAR



Garantía

La garantía que se proporciona se limita a defectos en los materiales y mano de obra.

La garantía tiene vigencia de un año a partir de la fecha de entrega. En este período, las partes necesarias están disponibles sin cargo. Se excluye cualquier reclamo por garantía, daños o daños y perjuicios futuros.

La garantía anterior debe aplicar exclusivamente y sólo bajo las condiciones siguientes:

- Un experto, según las condiciones y normas de las autoridades competentes, debe instalar el aparato.
- Cualquier reclamo por garantía se pierde si realiza reparaciones, modificaciones o adaptaciones y ensambla componentes no autorizados sin el consentimiento previo de Flexco. Además, cualquier reclamo por garantía se pierde si instala con el propósito de transgredir las regulaciones nacionales y locales.
- Los reclamos durante el período de garantía no proporcionan extensión al período de garantía.

WEEE

Flexco toma el cumplimiento con WEEE muy en serio. Este equipo está diseñado para que se pueda reparar en circunstancias predecibles. Si es necesario desechar el producto, comuníquese con Flexco Europa a 011-49-7428-9406-0 o Flexco Reino Unido al 011-44-1274-600-942.

EU DECLARATION OF CONFORMITY

Product: AMIGO 625 & 1000 Splice Press

Manufacturer: Flexible Steel Lacing Co. (Flexco)
1854 Northridge Dr. NW
Walker, Michigan 49544

European office: Flexco Europe
Leidringer Strasse 40-42
D-72348, Rosenfeld Germany
Telephone 49-7428-9406-0

This declaration of conformity is issued under the sole responsibility of the manufacturer.

Object of this declaration:

AMIGO 625 & 1000 Splice
Press Other colors apply.



The object of the declaration described above is in conformity with the relevant Union harmonization legislation.

Conforms to European Directives:

2006/42/EC
2014/30/EU
2011/65/EU

Machinery Directive
Electromagnetic Compatibility Directive
RoHS Directive (as amended by (EU) 2015/863)

Harmonized Standards and Technical Specifications applied:

ISO 12100:2010
IEC 60204-1:2005/A1:2008
IEC 61000-6-2:2016◆

IEC 61000-6-4:2018◆

IEC 61000-3-2:2018◆

IEC 61000-3-3:2013

EN 50581:2012

◆--Reference Standard

Safety of machinery—General principle for design—Risk assessment and risk reduction
Safety of machinery—Electrical equipment of machines—Part 1
Electromagnetic Compatibility (EMC)—Part 6-2: Generic standards—Immunity for industrial environments
Electromagnetic Compatibility (EMC)—Part 6-4: Generic standards—Emission standard for industrial environments
Electromagnetic Compatibility (EMC)—Part 3-2: Limits-Limits for harmonic current emissions (equipment input current ≤ 16 A per phase)
Electromagnetic Compatibility (EMC)—Part 3-3: Limits-Limitation of voltage changes, voltage fluctuations and flicker in public low-voltage supply systems, for equipment with rated current ≤ 16 A per phase and not subject to conditional connection.
Technical documentation for the assessment of electrical and electronic products with respect to the restriction of hazardous substances.

Signed for and on behalf of:

Flexible Steel Lacing Company (Flexco)

DocuSigned by:
Tom Wujek
2383FA4A9541446...

11/4/2021

Thomas S. Wujek, President & CEO

Date



Visite www.flexco.com para conocer otros productos y ubicaciones de Flexco o para buscar un distribuidor autorizado.

©2022 Flexible Steel Lacing Company. 01-02-25. X3775

