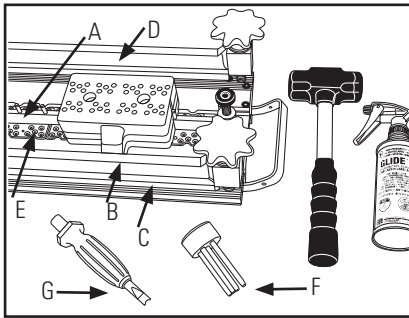
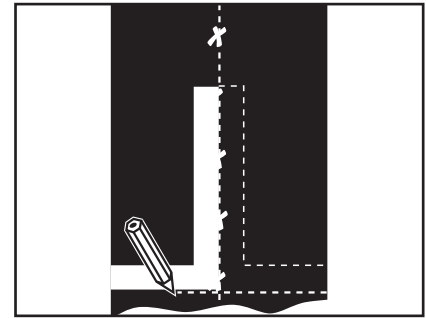


# Instalación de Grapas de placa sólida remachada Flexco® BR6 y BR10 con la herramienta MBRT-AL

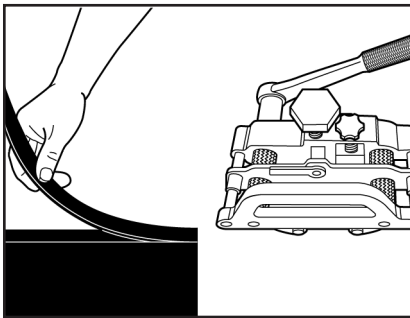
NOTA: Las ilustraciones 2, 3, 4 y 6-16 representan BR10.



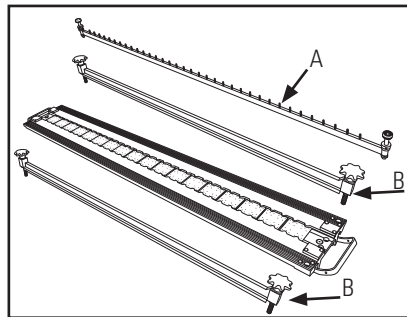
- A: Barra de alineación
- B: Barras de la mordaza
- C: Base de canal
- D: Bloques guía
- E: Planchas del yunque
- F: Varilla de transmisión de múltiples dientes
- G: Herramienta de sustitución de puente



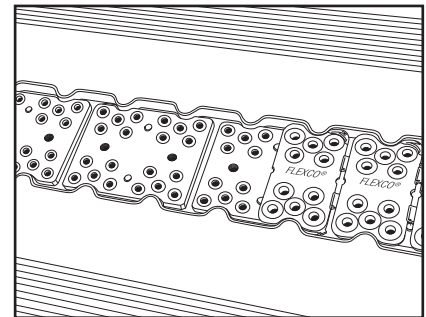
1. Coloque la banda en escuadra utilizando el método de línea central. Corte la banda por lo menos 100 mm (4") detrás del empalme anterior con la herramienta cortadora de banda Flexco. Desbaste la banda cuando lo permita la cubierta superior.



2. Para bandas con una cubierta superior de 4.8 mm (3/16") o más, se recomienda el desbaste de la cubierta superior. Consulte las instrucciones de Rebajador de cubierta de banda FSK™.

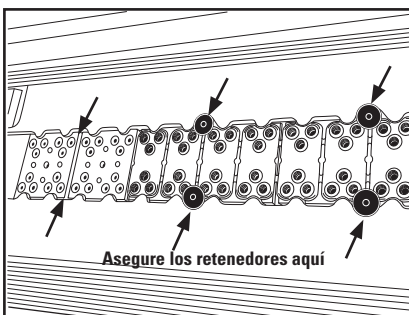


3. Retire la barra de alineación (A) y las barras de la mordaza (B).



4. Al centrar las grapas en la herramienta, coloque el número correcto de grapas en las planchas del yunque con la marca Flexco® hacia arriba.

**Asegure las grapas con los retenedores negros entre las grapas y la herramienta:**

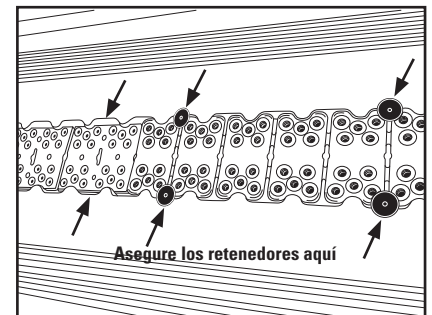


## Para BR6

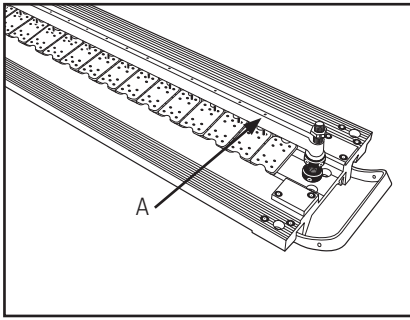
5A. Inserte los retenedores entre las planchas del yunque, asegurando las grapas cada cuatro placas en la parte superior e inferior del empalme.

## Para BR10

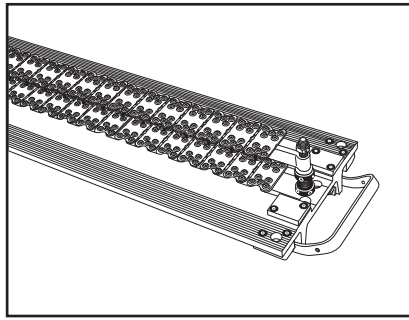
5B. Inserte los retenedores en el centro de la plancha del yunque, asegurando las grapas cada cuatro placas en la parte superior e inferior del empalme.



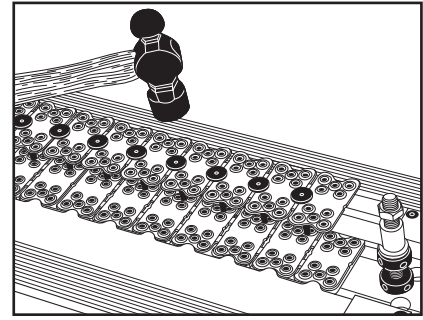
## Instalación de Grapas de placa sólida remachada Flexco® BR6 y BR10 con la herramienta MBRT-AL



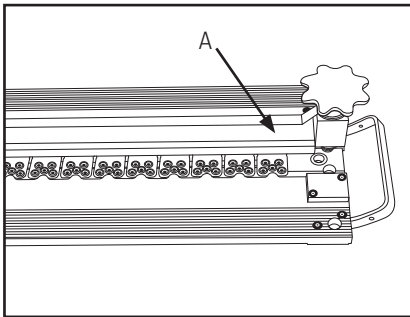
6. Coloque la barra de alineación (A) hacia arriba en la herramienta sobre las placas inferiores y apriete los tornillos de la barra de alineación.



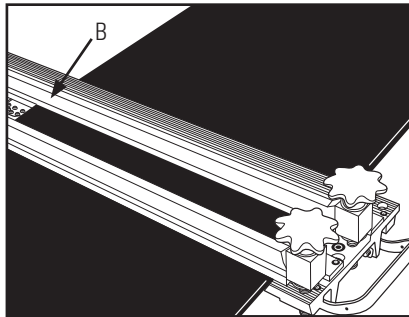
7. Coloque las placas superiores en la barra de alineación Flexco hacia arriba y alinee con las placas inferiores.



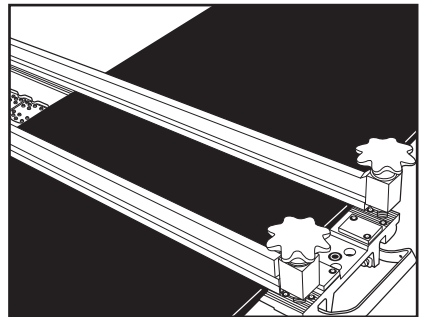
8. Inserte los retenedores negros entre cada placa y golpee con un martillo. Retire la barra de alineación y colóquela a un lado.



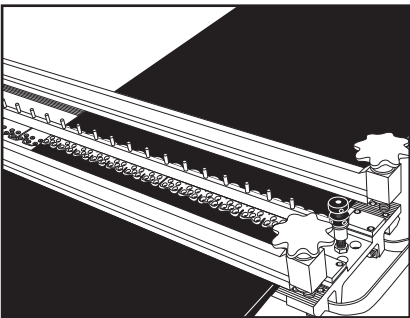
9. Coloque la barra de la mordaza (A) en la herramienta de manera que un borde de la barra de la mordaza esté sobre el centro de la tira de grapas.



10. Coloque en escuadra la banda contra la barra de la mordaza (B). Centre la banda sobre las placas inferiores. Coloque la segunda barra de la mordaza en la banda y apriete de forma segura. No apriete demasiado.

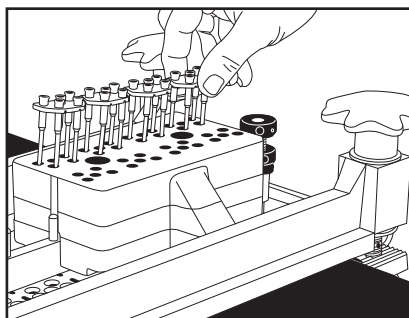


11. Retire la barra de la mordaza centrada. Coloque el extremo de la banda sin apretar contra el extremo de la banda asegurada, utilice la línea del centro de la banda trazada para la alineación. Sujete la banda en su lugar.

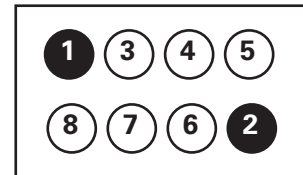


12. Inserte la barra de alineación en los extremos de MBRT. Apriete la tuerca estriada superior. Apriete la tuerca estriada inferior en las grapas inferiores en la superficie de la banda. No apriete demasiado.

**Si instala SRH o remaches más largos:** Con la herramienta de instalación de remaches individuales SR-50 y un martillo de 0.9 kg (2 lb), instale y golpee firmemente los remaches en cada extremo y centro del empalme. Retire la barra de alineación. Instale el resto de los remaches. Omita el paso 11.



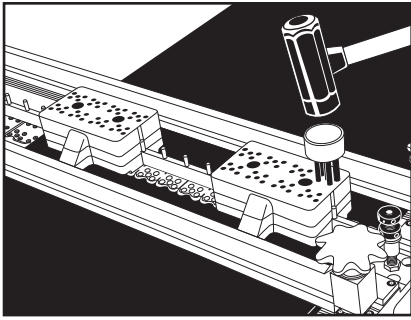
13. Comenzando en bordes de la correa, coloque bloques del guía en la barra de alineación. Cargar los remaches. Rocíe la parte superior de los bloques de guía con silicona. Utilizando el martillo de 4 libras (de 1.8 kilogramos) y punzón, coloque los remaches en la secuencia mostrada a la derecha:



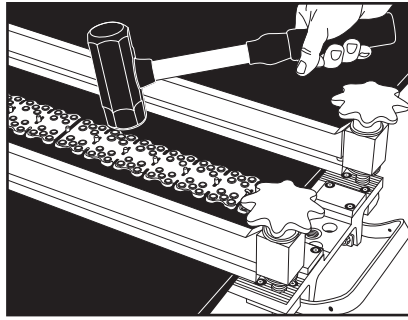
### Calibrador de selección de remaches Flexco®

Tamaño del remache	Rango de espesor de la banda			
	BR6		BR10	
	mm	pulg.	mm	pulg.
AA	5-7.5	3/16 - 9/32	N/A	N/A
A	6.5 - 9	1/4 - 11/32	6 - 8	7/32 - 5/16
B	8 - 10.5	5/16 - 13/32	7 - 9.5	9/32 - 3/8
C	9.5 - 12	3/8 - 15/32	9 - 11	11/32 - 7/16
C/D	11 - 13.5	7/16 - 17/32	10 - 13	13/32 - 1/2
D	13 - 15	1/2 - 19/32	12 - 14	15/32 - 9/16
E	14 - 17	9/16 - 21/32	13.5 - 16	17/32 - 5/8
F	N/A	N/A	15 - 17	19/32 - 11/16

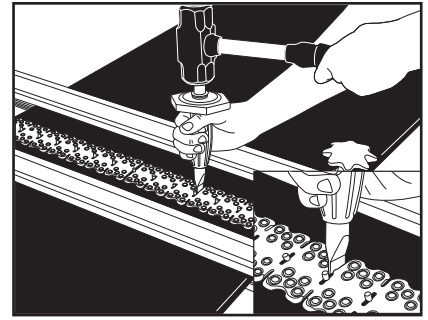
## Instalación de Grapas de placa sólida remachada Flexco® BR6 y BR10 con la herramienta MBRT-AL



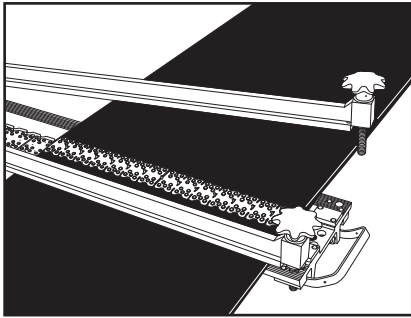
14. Mueva bloques guía directamente a derecha o izquierda de los bordes de la correa y el próximo juego de remaches siguiendo la secuencia del remache en el paso 13. Instale los demás remaches en secuencia de borde de la correa hacia el centro.



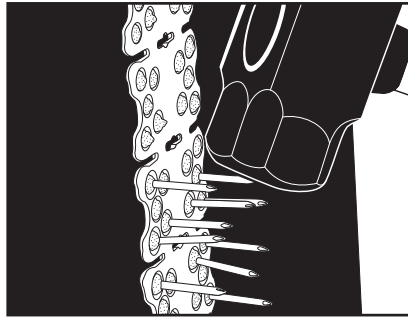
15. Retire la barra de alineación (A). Coloque los remaches con golpes firmes del martillo. La banda debe hincharse alrededor de los bordes de las grapas.



16. Para una caída más sencilla en las bandas hasta de 35°, retire los puentes entre las placas en el área de caída con una herramienta para quebrar el puente de las grapas.



17. Retire las barras de la mordaza.



18. Retirar la MBRT-AL. Retire los clavos piloto con un martillo. Si las grapas son de 25 mm (1") o más desde el borde de la banda, coloque muescas en la banda. Retire los clavos de la MBRT-AL.

Av. Jorge Alessandri 11.500 – Edificio 7 • Megacentro San Bernardo  
San Bernardo • Santiago, Chile  
Teléfono: 56-2-2896-7870 • Correo electrónico: [ventaslatam@flexco.com](mailto:ventaslatam@flexco.com)

Visite [www.flexco.com](http://www.flexco.com) para conocer otras ubicaciones y productos de Flexco.

©2014 Flexible Steel Lacing Company. Flexco® es una marca registrada. 02-24-21. Para hacer otro pedido: X3766

