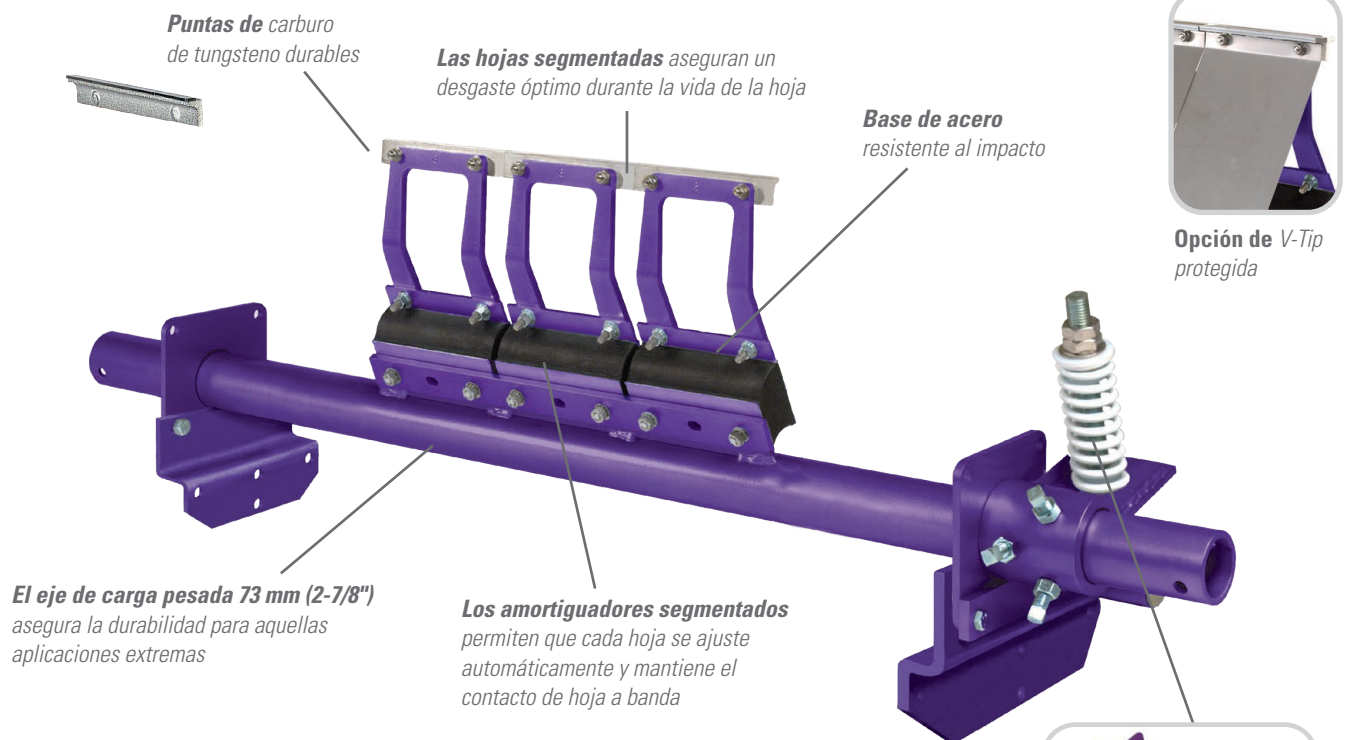


Prelimpiador H-TYPE® con V- o VP-Tips

Prelimpiador de carburo de tungsteno de alta eficiencia

El prelimpiador Flexco H-Type® con V o V-Tips protegidas está diseñado para colocarse en la polea motriz y para quitar el volumen del material que se regresa pegado a la banda de la banda. El rendimiento comprobado de más de 20 años como el prelimpiador más eficiente en las aplicaciones de manejo de material tal como carbón, mineral de hierro, bauxita y minería de roca dura.



Características y beneficios

- **Trabaja con bandas vulcanizadas.** Las puntas de carburo de tungsteno permiten una máxima eficiencia de limpieza y características de desgaste superior. También está disponible con puntas protegidas para aplicaciones abrasivas.
- **Sistema completo de limpieza.** Cuando se trabaja en conjunto con el limpiador secundario, forma un sistema que proporciona una potencia de limpieza máxima para la mayoría de las aplicaciones del transportador en condiciones extremas.
- **Hecho para transportadores de minería.** Hecho de acero para trabajos pesados con un recubrimiento resistentes a la corrosión, el H-Type está disponible en tamaños para anchos de banda de 450 a 1800 mm (18" a 72"). Hay tamaños adicionales disponibles a solicitud.
- **Posicionamiento óptimo.** El contacto de la hoja con la polea es de 15° debajo de la línea central horizontal. Esta mantiene las hojas fuera de la ruta de descarga y las protege de las rocas, masas grandes y otros desechos.



Prelimpiador H-TYPE® con V- o VP-Tips

Guías y especificaciones

Velocidad máxima de la banda

5 m/seg (1000 PPM)

Clasificación de temperatura

-30° C a 82° C (-35° F a 180° F)

Diámetro máximo de la polea

250 mm (10")

Longitud de desgaste de la hoja utilizable

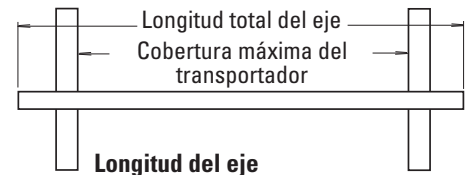
9 mm (3/8")

Material de la hoja

Carburo de tungsteno (únicamente para bandas vulcanizadas)

Disponible para anchos de banda

450 a 1800 mm (18" a 72")

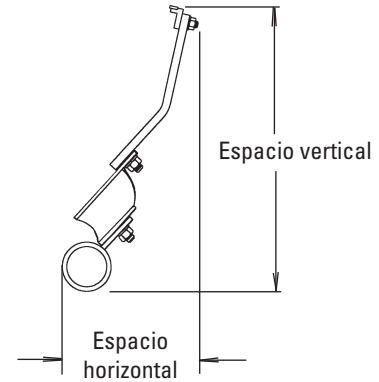


Longitud del eje

Tamaño del limpiador + 1200 mm (48")

Cobertura máxima del transportador

Tamaño del limpiador + 950 mm (38")



Espacio horizontal requerido

+ 175 mm (7")

Espacio vertical requerido

SS: + 325 mm (13")

S: + 375 mm (15")

M: 413 mm (16 -1/2")

L: 463 mm (18 -1/2")

LL: + 550 mm (22")

Información para pedidos

H-Type® con V-Tips*

Ancho de banda		Tamaño del brazo de suspensión	Número de pedido	Código del artículo
mm	pulg.			
450	18	SS	HV-18SS	76101
450	18	S	HV-18S	76190
450	18	M	HV-18M	76191
600	24	SS	HV-24SS	76102
600	24	S	HV-24S	76192
600	24	M	HV-24M	76193
750	30	SS	HV-30SS	76103
750	30	S	HV-30S	76194
750	30	M	HV-30M	76195
900	36	SS	HV-36SS	76104
900	36	S	HV-36S	76196
900	36	M	HV-36M	76197
900	36	L	HV-36L	76198
1050	42	SS	HV-42SS	76105
1050	42	S	HV-42S	76199
1050	42	M	HV-42M	76251
1050	42	L	HV-42L	76252
1050	42	LL	HV-42LL	76253
1200	48	SS	HV-48SS	76106
1200	48	S	HV-48S	76254
1200	48	M	HV-48M	76255
1200	48	L	HV-48L	76256
1200	48	LL	HV-48LL	76257
1350	54	S	HV-54S	76107
1350	54	M	HV-54M	76258
1350	54	L	HV-54L	76259
1350	54	LL	HV-54LL	76260
1500	60	S	HV-60S	76108
1500	60	M	HV-60M	76261
1500	60	L	HV-60L	76262
1500	60	LL	HV-60LL	76263
1800	72	S	HV-72S	76109
1800	72	M	HV-72M	76264
1800	72	L	HV-72L	76265
1800	72	LL	HV-72LL	76266

H-Type con V-Tips* protegidas

Para aplicaciones fuertes donde los materiales que se van a limpiar de la banda desgastan las partes posteriores de las hojas en V del limpiador.

Ancho de banda		Tamaño del brazo de suspensión	Número de pedido	Código del artículo
mm	pulg.			
450	18	S	HVP-18S	76124
450	18	M	HVP-18M	76267
450	18	L	HVP-18L	76268
600	24	S	HVP-24S	76125
600	24	M	HVP-24M	76269
600	24	L	HVP-24L	76270
750	30	S	HVP-30S	76126
750	30	M	HVP-30M	76271
750	30	L	HVP-30L	76272
900	36	S	HVP-36S	76127
900	36	M	HVP-36M	76273
900	36	L	HVP-36L	76274
1050	42	S	HVP-42S	76128
1050	42	M	HVP-42M	76275
1050	42	L	HVP-42L	76276
1200	48	S	HVP-48S	76129
1200	48	M	HVP-48M	76277
1200	48	L	HVP-48L	76278
1200	48	LL	HVP-48LL	76279
1350	54	S	HVP-54S	76130
1350	54	M	HVP-54M	76280
1350	54	L	HVP-54L	76281
1350	54	LL	HVP-54LL	76282
1500	60	S	HVP-60S	76131
1500	60	M	HVP-60M	76283
1500	60	L	HVP-60L	76284
1500	60	LL	HVP-60LL	76285
1800	72	S	HVP-72S	76132
1800	72	M	HVP-72M	76286
1800	72	L	HVP-72L	76287
1800	72	LL	HVP-72LL	76288

*NOTA: Las hojas en V protegidas se pueden utilizar ÚNICAMENTE en bandas vulcanizadas.

El tamaño del brazo de suspensión se determina por el diámetro de la polea del cabezal, consulte la tabla.

Los limpiadores están disponibles con protectores estándar y hojas de acero inoxidable.

Consultar disponibilidad para otros tamaños.

Tiempo de entrega: 1 día hábil

*NOTA: Las hojas en V se pueden utilizar ÚNICAMENTE en bandas vulcanizadas.

El tamaño del brazo de suspensión se determina por el diámetro de la polea del cabezal, consulte la tabla.

Consultar disponibilidad para otros tamaños.

Tiempo de entrega: 1 día hábil

Tamaño del brazo de suspensión

Diámetro de la polea motriz + banda y recubrimiento:		Tamaño del brazo de suspensión
mm	pulg.	
250-475	10 - 19	SS
500-775	20 - 31	S
800-975	32 - 39	M
1000-1175	40 - 47	L
1200-1675	48 - 67	LL

Hojas en V de reemplazo

Número de pedido	Código del artículo
HVT8-S/S	75419

Tiempo de entrega: 1 día hábil

Hojas de reemplazo en V protegidas

Número de pedido	Código del artículo
HVPT	73631

Tiempo de entrega: 1 día hábil

Distribuidor autorizado:

Flexco Europe GmbH • Maybachstrasse 9 • 72348 Rosenfeld • Alemania
Teléfono: +49-7428-9406-0 • Fax: +49-7428-9406-260 • Correo electrónico: europe@flexco.com

Visite www.flexco.com para conocer otras ubicaciones y productos de Flexco.

©2021 Flexible Steel Lacing Company. 11/08/21. For reorder: X3754

