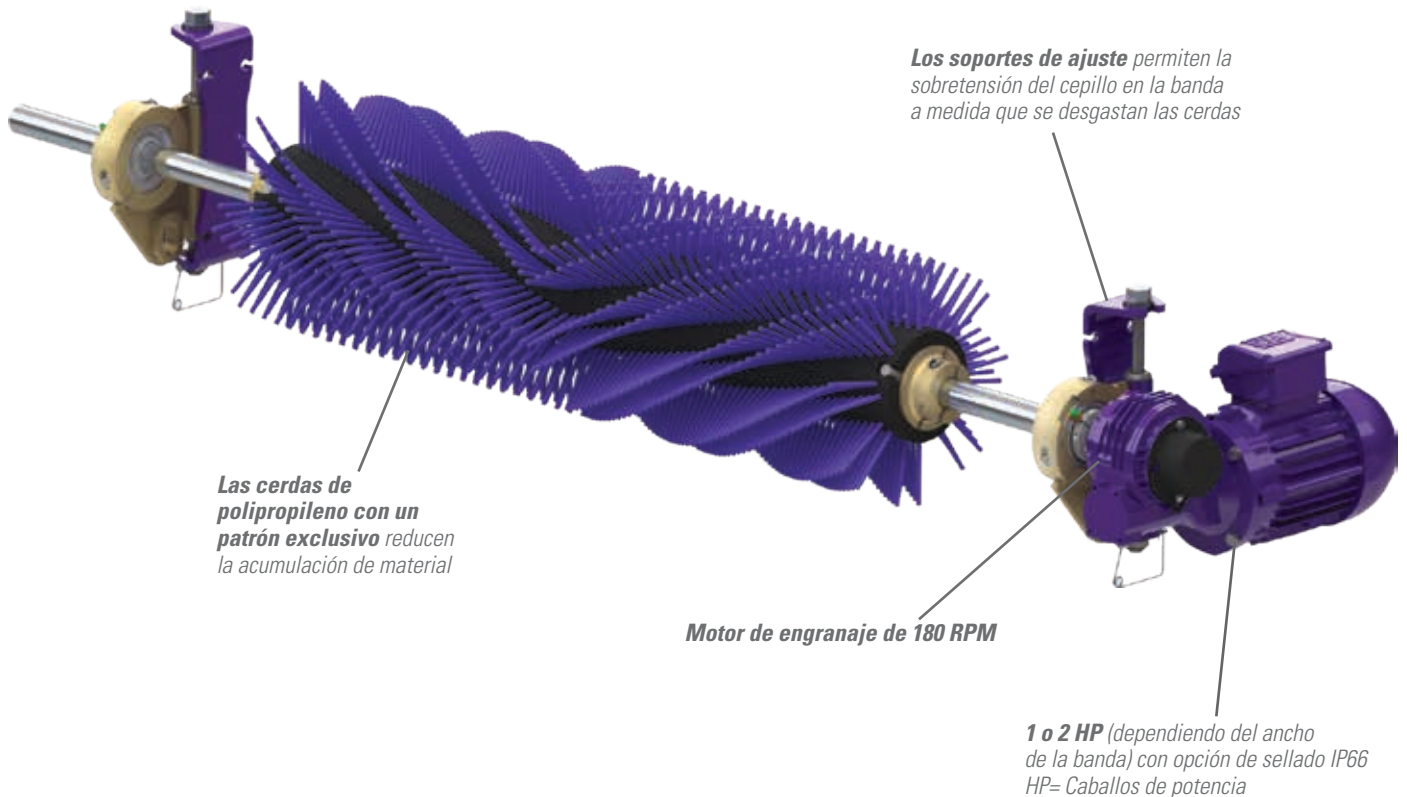


Solución efectiva de limpieza para bandas Chevron, con ranuras resaltadas y con empujadores

Las bandas Chevron, con ranuras resaltadas y con empujadores, presentan un problema especial para la limpieza eficiente. El Limpiador motorizado de cepillo es una opción ideal para la limpieza de estas bandas. Igualmente se desempeña bien como el segundo o tercer limpiador en un sistema con bandas desgastadas o picadas, ya que las cerdas destraban con efectividad el material atrapado.



Características y beneficios

- **Limpieza máxima.** Gira de forma opuesta a la dirección de la banda para una limpieza óptima.
- **Cerdas con un patrón exclusivo.** Ayuda en la reducción de acumulación y atascos de material.
- **Tensores ajustables.** Permite un ajuste fácil del cepillo a la banda a medida que se desgastan las cerdas.
- **Funciona con las bandas mecánicamente aseguradas o vulcanizadas.**

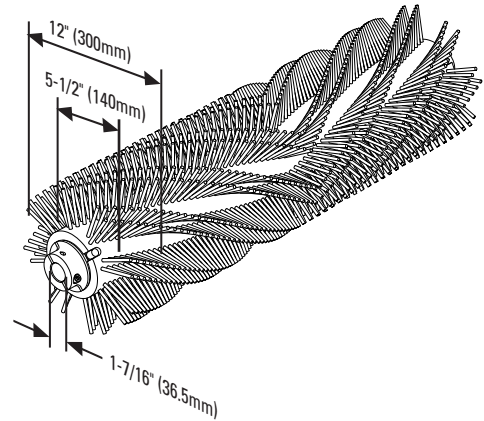
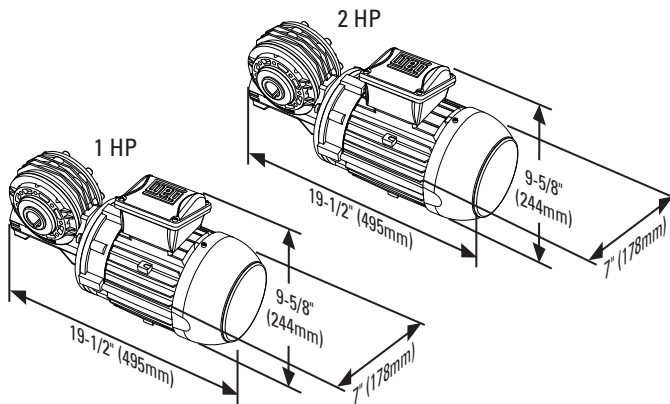
LIMPIADOR MOTORIZADO DE CEPILLO

Guías y especificaciones

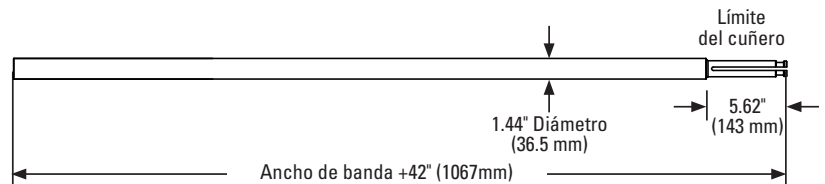
- **Velocidad máxima de la banda**
700 FPM (3.5 m/s)
- **Clasificación de temperatura**
-20°F to 180° F (-30° C to 82° C)
- **Clasificación CEMA de limpiadores**
Clase 4
- **Diámetro total del cepillo**
12" (305mm)
- **Material de las cerdas**
Polipropileno
- **Longitud de las cerdas**
3-1/4" (83mm)
- **RPM del cepillo**
180
- **Diámetro del eje**
1-7/16" (36.5mm)
- **Longitud del eje**
Belt Width + 42" (1067mm)
- **Altura máxima de Chevron o empujador**
1/2" (13mm)
- **Voltaje del motor y HP***
208-230/460VAC 3-Fases*
Limpiadores 18-42" (450-1050mm) - 1 HP
Limpiadores 48-84" (1200-2100mm) - 2 HP
575V 3-Fases*
Limpiadores 18-36" (450-900mm) - 1 HP
Limpiadores 42-84" (1050-2100mm) - 2 HP

*HP= Caballos de potencia
*Otros motores disponibles bajo solicitud

- **Protección de entrada de motor**
IP55 or IP66
- **Disponible para anchos de banda**
18" a 84" (450 a 2100mm)
- **Espacio horizontal requerido**
12" (305mm)
- **Espacio vertical requerido**
12" (305mm)



Medidas de la flecha



Información para pedidos

Limpiador de Cepillo Motorizado 208-230/460 VAC Motor de 3-Fases					
Ancho de banda		Cobertura de cepillo		Número de pedido	Código del artículo
in.	mm	in.	mm	IP55	IP66
18	450	18	450	MBC-18	79494
24	600	24	600	MBC-24	79495
30	750	30	750	MBC-30	79496
36	900	36	900	MBC-36	79497
42	1050	42	1050	MBC-42	79498
48	1200	48	1200	MBC-48	79499
54	1350	54	1350	MBC-54	79500
60	1500	60	1500	MBC-60	79501
72	1800	72	1800	MBC-72	79502
84	2100	84	2100	MBC-84	79503

Limpiador de Cepillo Motorizado 575V Motor de 3-Fases					
Ancho de banda		Cobertura de cepillo		Número de pedido	Código del artículo
in.	mm	in.	mm	IP55	IP66
18	450	18	450	MBC-18-575V	79914
24	600	24	600	MBC-24-575V	79915
30	750	30	750	MBC-30-575V	79916
36	900	36	900	MBC-36-575V	79917
42	1050	42	1050	MBC-42-575V	79918
48	1200	48	1200	MBC-48-575V	79919
54	1350	54	1350	MBC-54-575V	79920
60	1500	60	1500	MBC-60-575V	79921
72	1800	72	1800	MBC-72-575V	79922
84	2100	84	2100	MBC-84-575V	79923

Cepillos de reemplazo	
Número de pedido	Código del artículo
MBRD-18	79514
MBRD-24	79515
MBRD-30	79516
MBRD-36	79517
MBRD-42	79518
MBRD-48	79519
MBRD-54	79520
MBRD-60	79521
MBRD-72	79522
MBRD-84	79523

Tiempo de entrega: 1 día hábil

Distribuidor autorizado:

2525 Wisconsin Avenue • Downers Grove, IL 60515-4200 • USA
Teléfono: (630) 971-0150 • Fax: (630) 971-1180 • Correo electrónico: info@flexco.com

Visite www.flexco.com para conocer otras ubicaciones y productos de Flexco.

