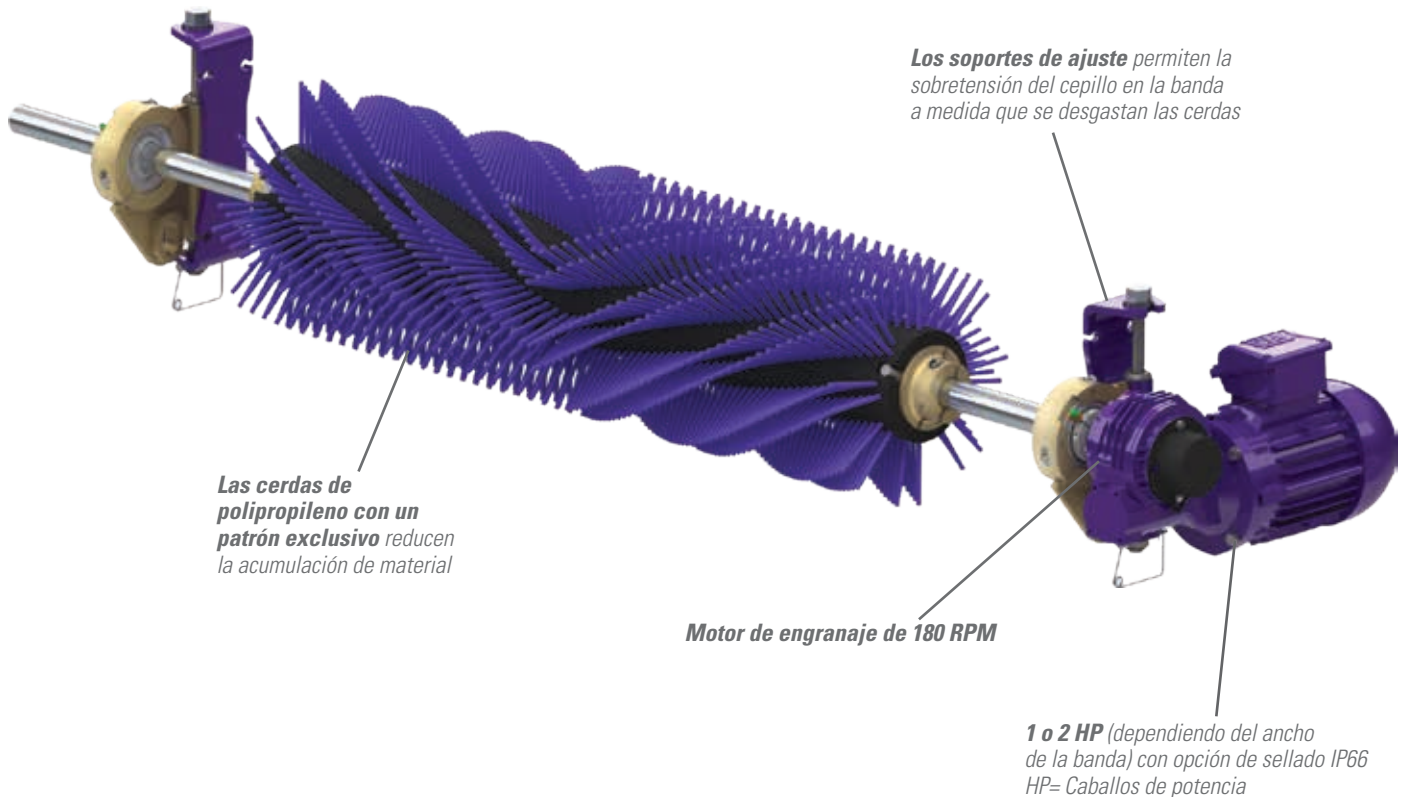


Solución efectiva de limpieza para bandas Chevron, con ranuras resaltadas y con empujadores

Las bandas Chevron, con ranuras resaltadas y con empujadores, presentan un problema especial para la limpieza eficiente. El Limpiador motorizado de cepillo es una opción ideal para la limpieza de estas bandas. Igualmente se desempeña bien como el segundo o tercer limpiador en un sistema con bandas desgastadas o picadas, ya que las cerdas destraban con efectividad el material atrapado.



Características y beneficios

- **Limpieza máxima.** Gira de forma opuesta a la dirección de la banda para una limpieza óptima.
- **Cerdas con un patrón exclusivo.** Ayuda en la reducción de acumulación y atascos de material.
- **Tensores ajustables.** Permite un ajuste fácil del cepillo a la banda a medida que se desgastan las cerdas.
- **Funciona con las bandas mecánicamente aseguradas o vulcanizadas.**

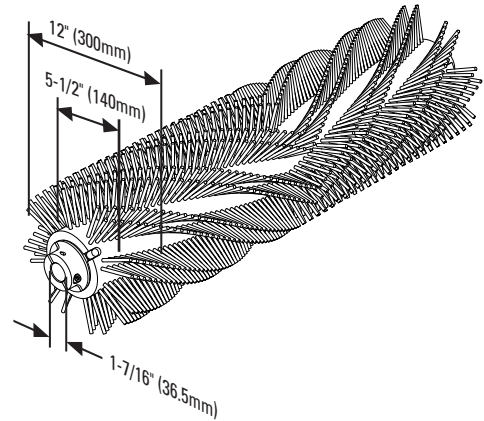
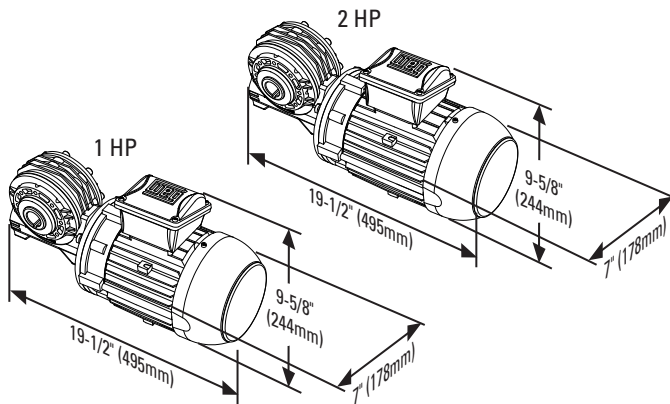
LIMPIADOR MOTORIZADO DE CEPILLO

Guías y especificaciones

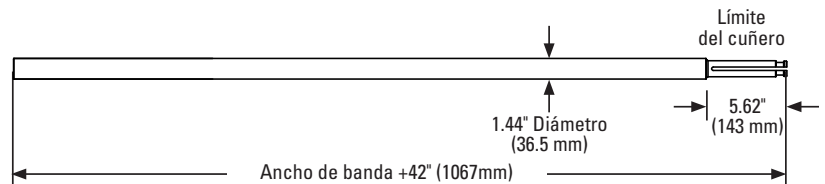
- **Velocidad máxima de la banda**
700 FPM (3.5 m/s)
- **Clasificación de temperatura**
-20°F to 180° F (-30° C to 82° C)
- **Clasificación CEMA de limpiadores**
Clase 4
- **Diámetro total del cepillo**
12" (305mm)
- **Material de las cerdas**
Polipropileno
- **Longitud de las cerdas**
3-1/4" (83mm)
- **RPM del cepillo**
180
- **Diámetro del eje**
1-7/16" (36.5mm)
- **Longitud del eje**
Belt Width + 42" (1067mm)
- **Altura máxima de Chevron o empujador**
1/2" (13mm)
- **Voltaje del motor y HP***
208-230/460VAC 3-Fases*
Limpiadores 18-42" (450-1050mm) - 1 HP
Limpiadores 48-84" (1200-2100mm) - 2 HP
575V 3-Fases*
Limpiadores 18-36" (450-900mm) - 1 HP
Limpiadores 42-84" (1050-2100mm) - 2 HP

*HP= Caballos de potencia
*Otros motores disponibles bajo solicitud

- **Protección de entrada de motor**
IP55 or IP66
- **Disponible para anchos de banda**
18" a 84" (450 a 2100mm)
- **Espacio horizontal requerido**
12" (305mm)
- **Espacio vertical requerido**
12" (305mm)



Medidas de la flecha



Información para pedidos

Limpiador de Cepillo Motorizado 208-230/460 VAC Motor de 3-Fases							
Ancho de banda		Cobertura de cepillo		Número de pedido	Código del artículo	Número de pedido	Código del artículo
in.	mm	in.	mm	IP55		IP66	
18	450	18	450	MBC-18	79494	MBC-18-S	91571
24	600	24	600	MBC-24	79495	MBC-24-S	91572
30	750	30	750	MBC-30	79496	MBC-30-S	91573
36	900	36	900	MBC-36	79497	MBC-36-S	91574
42	1050	42	1050	MBC-42	79498	MBC-42-S	91575
48	1200	48	1200	MBC-48	79499	MBC-48-S	91576
54	1350	54	1350	MBC-54	79500	MBC-54-S	91577
60	1500	60	1500	MBC-60	79501	MBC-60-S	91578
72	1800	72	1800	MBC-72	79502	MBC-72-S	91579
84	2100	84	2100	MBC-84	79503	MBC-84-S	91580

Limpiador de Cepillo Motorizado 575V Motor de 3-Fases							
Ancho de banda		Cobertura de cepillo		Número de pedido	Código del artículo	Número de pedido	Código del artículo
in.	mm	in.	mm	IP55		IP66	
18	450	18	450	MBC-18-575V	79914	MBC-18-575V-S	91581
24	600	24	600	MBC-24-575V	79915	MBC-24-575V-S	91582
30	750	30	750	MBC-30-575V	79916	MBC-30-575V-S	91583
36	900	36	900	MBC-36-575V	79917	MBC-36-575V-S	91584
42	1050	42	1050	MBC-42-575V	79918	MBC-42-575V-S	91585
48	1200	48	1200	MBC-48-575V	79919	MBC-48-575V-S	91586
54	1350	54	1350	MBC-54-575V	79920	MBC-54-575V-S	91587
60	1500	60	1500	MBC-60-575V	79921	MBC-60-575V-S	91588
72	1800	72	1800	MBC-72-575V	79922	MBC-72-575V-S	91589
84	2100	84	2100	MBC-84-575V	79923	MBC-84-575V-S	91590

Cepillos de reemplazo	
Número de pedido	Código del artículo
MBRD-18	79514
MBRD-24	79515
MBRD-30	79516
MBRD-36	79517
MBRD-42	79518
MBRD-48	79519
MBRD-54	79520
MBRD-60	79521
MBRD-72	79522
MBRD-84	79523

Tiempo de entrega: 1 día hábil

Distribuidor autorizado:

Azafrán # 40 Bis • Col. Granjas México • Delegación Iztacalco • CP 08400 México, D.F.
Teléfono: +52-55-5674-5326

Visite www.flexco.com para conocer otras ubicaciones y productos de Flexco.

©2020 Flexible Steel Lacing Company. 11/18/20. Para hacer otro pedido: X3735

