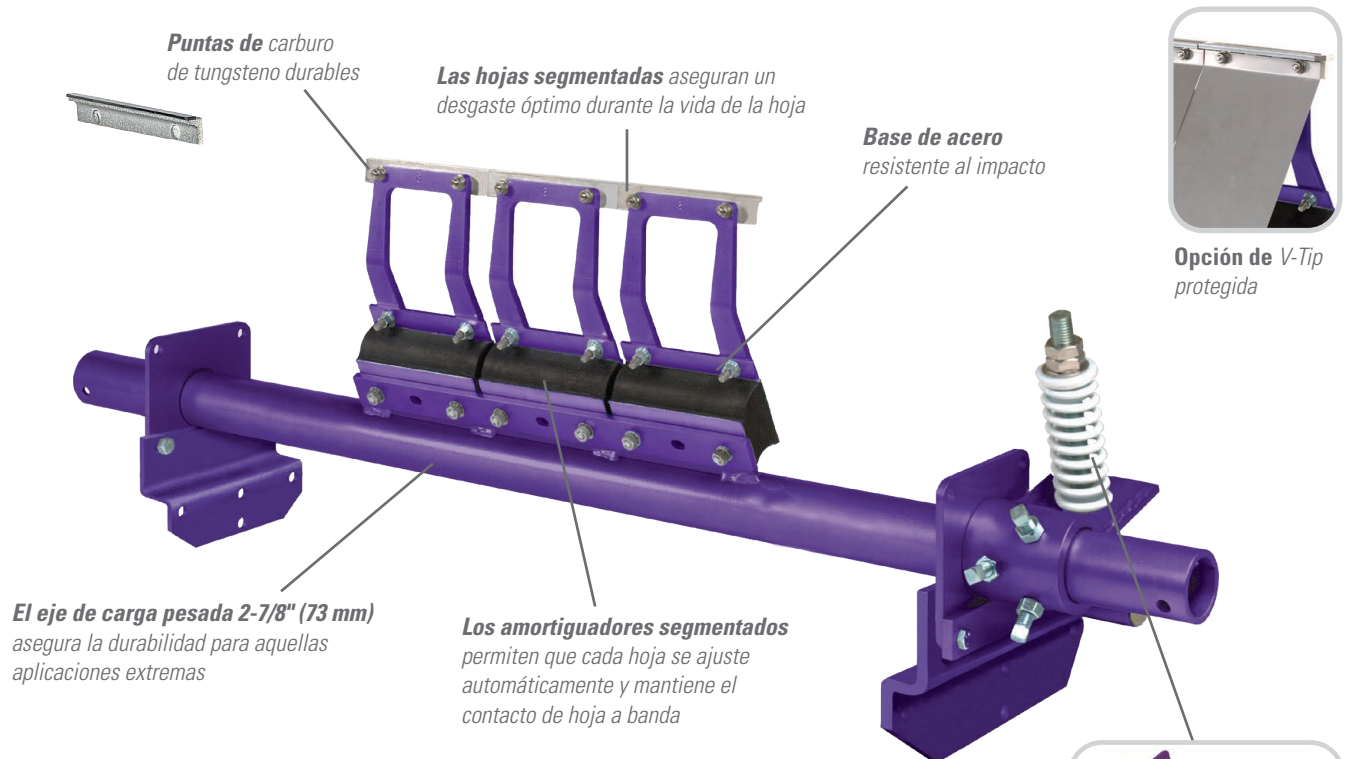


Prelimpiador H-TYPE® con V- o VP-Tips

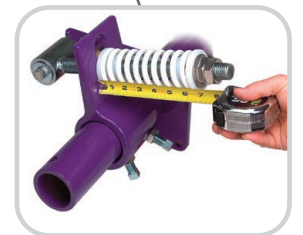
Prelimpiador de carburo de tungsteno de alta eficiencia

El prelimpiador Flexco H-Type® con V o V-Tips protegidas está diseñado para colocarse en la polea motriz y para quitar el volumen del material que se regresa pegado a la banda de la banda. El rendimiento comprobado de más de 20 años como el prelimpiador más eficiente en las aplicaciones de manejo de material tal como carbón, mineral de hierro, bauxita y minería de roca dura.



Características y beneficios

- **Trabaja con bandas vulcanizadas.** Las puntas de carburo de tungsteno permiten una máxima eficiencia de limpieza y características de desgaste superior. También está disponible con puntas protegidas para aplicaciones abrasivas.
- **Sistema completo de limpieza.** Cuando se trabaja en conjunto con el limpiador secundario, forma un sistema que proporciona una potencia de limpieza máxima para la mayoría de las aplicaciones del transportador en condiciones extremas.
- **Hecho para transportadores de minería.** Hecho de acero para trabajos pesados con un recubrimiento resistentes a la corrosión, el H-Type está disponible en tamaños para anchos de banda de 18" a 72" (450 a 1800 mm). Hay tamaños adicionales disponibles a solicitud.
- **Posicionamiento óptimo.** El contacto de la hoja con la polea es de 15° debajo de la línea central horizontal. Esta mantiene las hojas fuera de la ruta de descarga y las protege de las rocas, masas grandes y otros desechos.



Los Tensores de instalación rápida (QMT) permiten que la tensión de la hoja se inspeccione visualmente

Prelimpiador H-TYPE® con V- o VP-Tips

Guías y especificaciones

Velocidad máxima de la banda

1000 PPM (5 m/seg)

Clasificación de temperatura

-35° F a 180° F (-30° C a 82° C)

Diámetro máximo de la polea

10" (250 mm)

Longitud de desgaste de la hoja utilizable

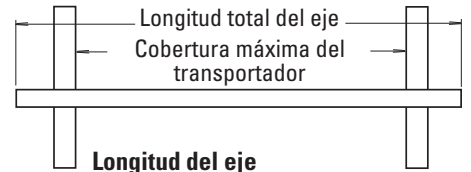
3/8" (9 mm)

Material de la hoja

Carburo de tungsteno (únicamente para bandas vulcanizadas)

Disponible para anchos de banda

18" a 72" (450 a 1800 mm)

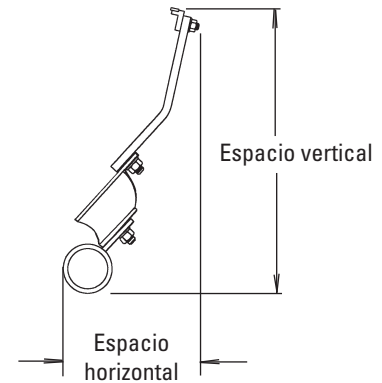


Longitud del eje

Tamaño del limpiador + 48" (1200 mm)

Cobertura máxima del transportador

Tamaño del limpiador + 38" (950 mm)



Espacio horizontal requerido
+ 7" (175mm)

Espacio vertical requerido

SS: + 13" (325mm)

S: + 15" (375mm)

M: + 16-1/2" (413mm)

L: + 18-1/2" (463mm)

LL: + 22" (550mm)

Información para pedidos				
H-Type® con V-Tips*				
Ancho de banda	Tamaño del brazo de suspensión	Número de pedido	Código del artículo	
pulg.	mm			
18	450	SS	HV-18SS	76101
18	450	S	HV-18S	76190
18	450	M	HV-18M	76191
24	600	SS	HV-24SS	76102
24	600	S	HV-24S	76192
24	600	M	HV-24M	76193
30	750	SS	HV-30SS	76103
30	750	S	HV-30S	76194
30	750	M	HV-30M	76195
36	900	SS	HV-36SS	76104
36	900	S	HV-36S	76196
36	900	M	HV-36M	76197
36	900	L	HV-36L	76198
42	1050	SS	HV-42SS	76105
42	1050	S	HV-42S	76199
42	1050	M	HV-42M	76251
42	1050	L	HV-42L	76252
42	1050	LL	HV-42LL	76253
48	1200	SS	HV-48SS	76106
48	1200	S	HV-48S	76254
48	1200	M	HV-48M	76255
48	1200	L	HV-48L	76256
48	1200	LL	HV-48LL	76257
54	1350	S	HV-54S	76107
54	1350	M	HV-54M	76258
54	1350	L	HV-54L	76259
54	1350	LL	HV-54LL	76260
60	1500	S	HV-60S	76108
60	1500	M	HV-60M	76261
60	1500	L	HV-60L	76262
60	1500	LL	HV-60LL	76263
72	1800	S	HV-72S	76109
72	1800	M	HV-72M	76264
72	1800	L	HV-72L	76265
72	1800	LL	HV-72LL	76266

*NOTA: Las hojas en V se pueden utilizar ÚNICAMENTE en bandas vulcanizadas.

El tamaño del brazo de suspensión se determina por el diámetro de la polea del cabezal, consulte la tabla. Consultar disponibilidad para otros tamaños. Tiempo de entrega: 1 día hábil

H-Type con V-Tips* protegidas				
Para aplicaciones fuertes donde los materiales que se van a limpiar de la banda desgastan las partes posteriores de las hojas en V del limpiador.				
Ancho de banda	Tamaño del brazo de suspensión	Número de pedido	Código del artículo	
pulg.	mm			
18	450	S	HVP-18S	76124
18	450	M	HVP-18M	76267
18	450	L	HVP-18L	76268
24	600	S	HVP-24S	76125
24	600	M	HVP-24M	76269
24	600	L	HVP-24L	76270
30	750	S	HVP-30S	76126
30	750	M	HVP-30M	76271
30	750	L	HVP-30L	76272
36	900	S	HVP-36S	76127
36	900	M	HVP-36M	76273
36	900	L	HVP-36L	76274
42	1050	S	HVP-42S	76128
42	1050	M	HVP-42M	76275
42	1050	L	HVP-42L	76276
48	1200	S	HVP-48S	76129
48	1200	M	HVP-48M	76277
48	1200	L	HVP-48L	76278
48	1200	LL	HVP-48LL	76279
54	1350	S	HVP-54S	76130
54	1350	M	HVP-54M	76280
54	1350	L	HVP-54L	76281
54	1350	LL	HVP-54LL	76282
60	1500	S	HVP-60S	76131
60	1500	M	HVP-60M	76283
60	1500	L	HVP-60L	76284
60	1500	LL	HVP-60LL	76285
72	1800	S	HVP-72S	76132
72	1800	M	HVP-72M	76286
72	1800	L	HVP-72L	76287
72	1800	LL	HVP-72LL	76288

*NOTA: Las hojas en V protegidas se pueden utilizar ÚNICAMENTE en bandas vulcanizadas.

El tamaño del brazo de suspensión se determina por el diámetro de la polea del cabezal, consulte la tabla. Los limpiadores están disponibles con protectores estándar y hojas de acero inoxidable.

Consultar disponibilidad para otros tamaños.

Tiempo de entrega: 1 día hábil

Tamaño del brazo de suspensión		
Diámetro de la polea motriz + banda y recubrimiento:		Tamaño del brazo de suspensión
pulg.	mm	
10 - 19	250-475	SS
20 - 31	500-775	S
32 - 39	800-975	M
40 - 47	1000-1175	L
48 - 67	1200-1675	LL

Hojas en V de reemplazo	
Número de pedido	Código del artículo
HVT8-S/S	75419

Tiempo de entrega: 1 día hábil

Hojas de reemplazo en V protegidas	
Número de pedido	Código del artículo
HVPT	73631

Tiempo de entrega: 1 día hábil

Distribuidor autorizado:



2525 Wisconsin Avenue • Downers Grove, IL 60515-4200 • USA
Teléfono: (630) 971-0150 • Fax: (630) 971-1180 • Correo electrónico: info@flexco.com

Visite www.flexco.com para conocer otras ubicaciones y productos de Flexco.

©2021 Flexible Steel Lacing Company. 11/08/21. For reorder: X3668

