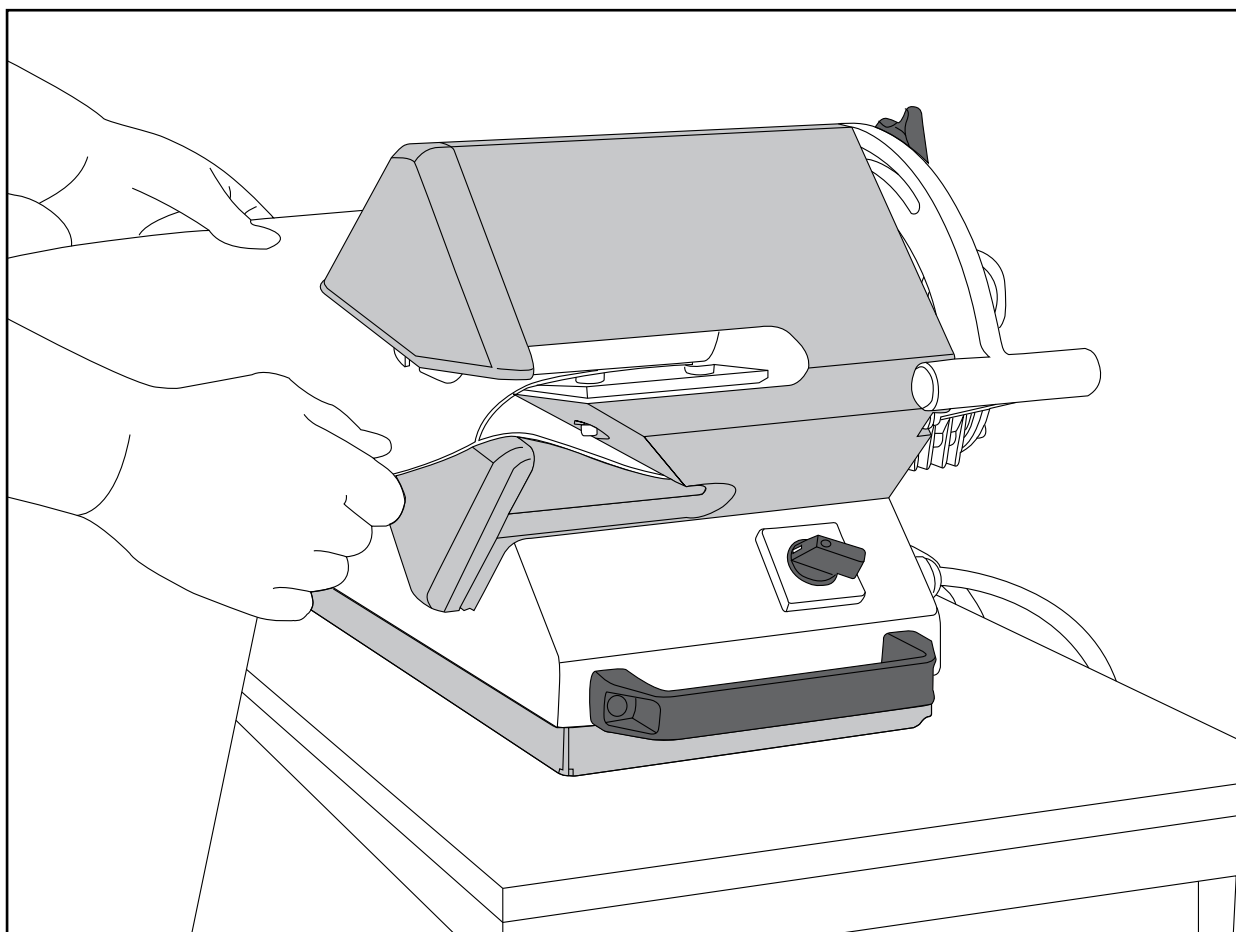




Separador de capas PLY 130 WB + Carretilla de compras opcional

Manual de seguridad y funcionamiento

Separe las capas de un transportador de banda.



ADVERTENCIA

¡El uso INADECUADO O INSEGURO de esta herramienta puede ocasionar lesiones físicas graves! Este manual contiene información importante sobre la operación y seguridad del producto. Lea y comprenda este manual ANTES de poner en funcionamiento la herramienta. Mantenga este manual disponible para otros usuarios y propietarios antes que utilicen la herramienta. Este manual se deberá almacenar en un lugar seguro.

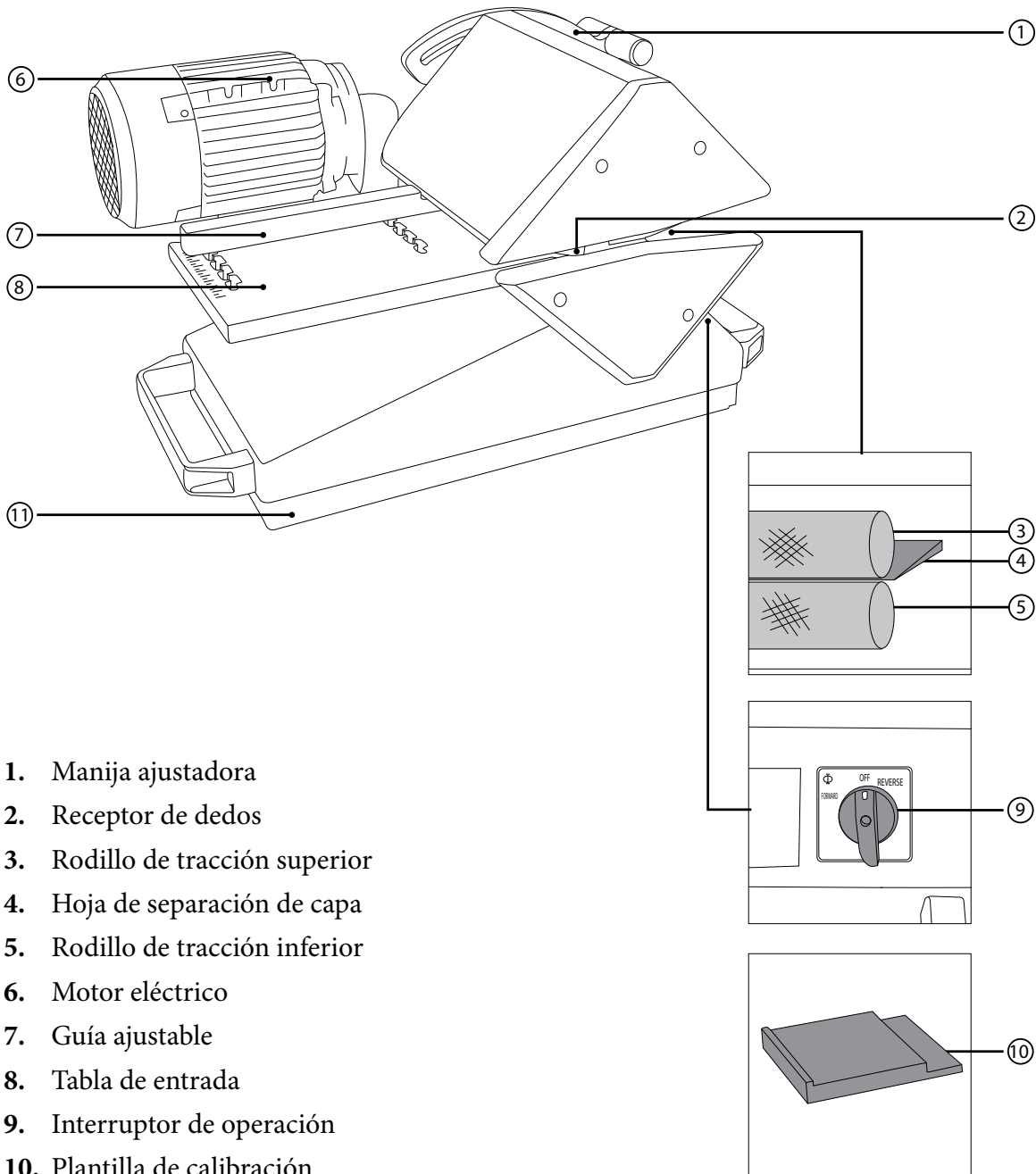
Tabla de contenido

Componentes principales de Ply 130™	4
Componentes principales de Ply Cart™	5
Descripción	6
Especificaciones de la herramienta	6
Normas de seguridad general	7
Bandeja de mejoramiento	11
Instalación de la mesa de trabajo	13
Instalación de la carretilla	15
Separación para empalmes de dedo sobre dedo.....	19
Mantenimiento: Reemplazo de la hoja de separación de capa.....	23
Ajuste de espacio entre los rodillos y hoja	29

Exención de responsabilidad El separador de capas Ply 130 se ha puesto a prueba exitosamente con distintos tipos de bandas. Sin embargo esto no es garantía de buenos resultados. La fabricación de bandas requiere que el operador domine habilidades y tenga un cierto nivel de destreza. Los resultados también dependen de la buena práctica, composición del material y filo de la hoja. Si los resultados no son los esperados, comuníquese con Flexco.

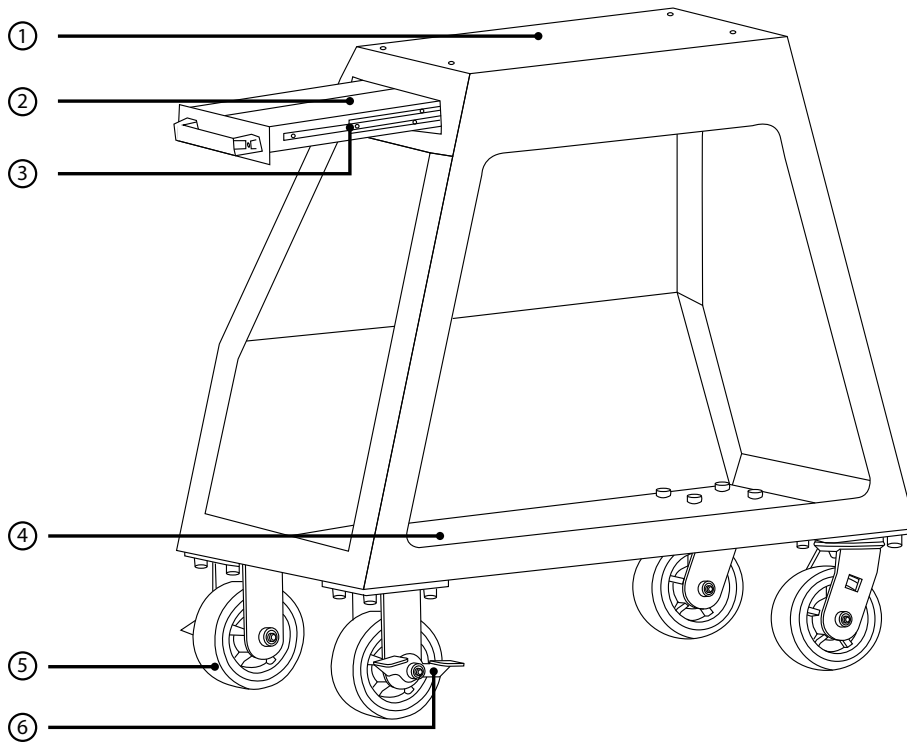


Componentes principales de Ply 130™



1. Manija ajustadora
2. Receptor de dedos
3. Rodillo de tracción superior
4. Hoja de separación de capa
5. Rodillo de tracción inferior
6. Motor eléctrico
7. Guía ajustable
8. Tabla de entrada
9. Interruptor de operación
10. Plantilla de calibración
11. Bandeja de capa

Componentes principales de Ply Cart™



1. Base de soporte
2. Gaveta
3. Deslizamientos para la gaveta
4. Caja
5. Ruedas giratorias
6. Freno de bloqueo

Descripción

La Ply 130™ se utiliza para cortar entre las capas de un transportador de banda. Esta acción de corte generalmente se requiere antes de realizar un empalme de una banda con una prensa de empalme. Una gran ventaja de este separador de capas es que puede separar tan profundo como 130 mm (5 pulg) en una acción. Esto es especialmente útil cuando divide bandas muy delgadas que es difícil cortar, tal como las hojas delgadas de poliuretano.

La construcción sólida del Ply 130™ permite la separación precisa de bandas termoplásticas, tanto gruesas como finas. Se puede separar una capa tan pequeña como 0.35 mm (0.014 pulg), permitiendo que los usuarios fabriquen una película foil de la banda que se utiliza en el proceso de empalme.

La Ply 130™ puede utilizarse para preparar empalmes de dedo sobre dedo y escalonados. Con sólo una manija, puede determinar la profundidad a la que desea separar la banda. Es posible separar entre cada capa de la banda y de esta manera generar dos o tres separaciones dentro de una banda.

Especificaciones de la herramienta

Ply 130™ Especificaciones de la herramienta		
Especificaciones	Mínimo	Máximo
Profundidad de división	40 mm (1.5 pulg)	130 mm (5.1 pulg)
Espesor de la banda sobre el corte	0.35 mm (.014 pulg)	8 mm (.3 pulg)
Espesor de la banda debajo del corte	0.35 mm (.014 pulg)	5 mm (.2 pulg)
Espesor máximo de la banda	N/A	10 mm (.4 pulg)
Dimensiones de la herramienta	550 x 420 x 420 mm (22 x 17 x 17 pulg)	
Peso de la herramienta	55 kgs (121 lbs)	

Ply 130™ Información para pedidos		
Número de pedidos	Código del artículo	Enchufe
Modelo de banco de trabajo		
PLY130WB-460V3PH60HZ	08013	sin enchufe
PLY130WB-230V3PH60HZ	08046	sin enchufe
PLY130WB-460V3PH60HZ-L16-20	08053	L16-20
PLY130WB-460V3PH60HZ-L16-30	08054	L16-30
PLY130WB-230V3PH60HZ-L15-20	08055	L15-20
PLY130WB-230V3PH60HZ-L15-30	08056	L15-30
PLY130WB-400V3PH50HZ	08102	sin enchufe
PLY130WB-3X230-60HZ-IEC60309	08151	IEC60309
PLY130WB-460V3PH60HZ-IEC60309	08152	IEC60309
PLY130WB-230V3PH50HZ-IEC60309	08246	IEC60309
PLY130WB-200V3PH60HZ	08457	sin enchufe
PLY130WB-200V3PH60HZ-N18-20	08462	N18-20
PLY130WB-200V3PH50HZ	08527	sin enchufe
PLY130WB-200V3PH50HZ-N18-20	08528	N18-20
PLY130WB-460V3PH50HZ	08613	sin enchufe
Modelo de carretilla		
PLY130-CART	08100	sin enchufe
Partes de reemplazo		
PLY130-BLADE	08490	N/A
Sólo plantilla PLY-JG	08015	N/A

Reglas generales de seguridad - Guarde estas instrucciones -

Palabras de señal:

“PELIGRO” indica una situación peligrosa inminente que, si no se evita, ocasionará la muerte o lesiones graves. La palabra señalada se limita a las situaciones más extremas.

“ADVERTENCIA” indica una situación potencialmente peligrosa que, si no se evita, ocasionará la muerte o lesiones graves.

“PRECAUCIÓN” indica una situación potencialmente peligrosa que, si no se evita, ocasionará lesiones menores o moderadas. También se puede utilizar para alertar contra prácticas inseguras.

Símbolo de seguridad



Este símbolo de seguridad internacional se utiliza para identificar y llamar la atención para especificar asuntos de seguridad.

Información de seguridad

Para evitar lesiones personales graves o daños a la propiedad, lea con atención y comprenda las siguientes Precauciones de seguridad.

1. ÁREA DE TRABAJO

! PRECAUCIÓN

Mantenga su área de trabajo limpia y bien iluminada. Bancos desordenados y áreas oscuras provocan accidentes.

! PELIGRO

No opere herramientas eléctricas en atmósferas explosivas, como en presencia de polvo, gases o líquidos inflamables. Las herramientas eléctricas crean chispas que pueden encender el polvo o los gases.

! PRECAUCIÓN

Mantenga alejados a los avistadores, niños y visitantes mientras está en funcionamiento una herramienta eléctrica. Las distracciones pueden ocasionar pérdida de control.

! ADVERTENCIA

Nunca deje la herramienta hasta que llegue a una parada completa.

! ADVERTENCIA

Mantenga las herramientas libres fuera del alcance de los niños y otras personas que no están capacitadas para su uso. Las herramientas son peligrosas en manos de usuarios que no están capacitados.

2. SEGURIDAD ELÉCTRICA

! PELIGRO

El separador de capas es una herramienta aislada individual y necesita un cable para corriente de varios cables conectado a tierra y un sistema de suministro de corriente conectado a tierra. Comuníquese con una compañía de instalación eléctrica calificada para conectar el conector correcto.

! ADVERTENCIA

Evite el contacto del cuerpo con superficies con conexión a tierra como tuberías, radiadores, rangos y refrigeradores. Existe un aumento en el riesgo de choque eléctrico.

FLEXCO

Reglas generales de seguridad - Guarde estas instrucciones -

⚠️ ADVERTENCIA

No exponga las herramientas eléctricas a la lluvia o condiciones húmedas. El agua que penetre a una herramienta eléctrica aumentará el riesgo de choque eléctrico y dañará la herramienta.

⚠️ PELIGRO

No haga mal uso del cable. Nunca utilice el cable para transportar la herramienta ni jale del enchufe de un receptáculo. Mantenga el cable lejos del calor, aceite, bordes afilados o piezas movibles. Reemplace los cables dañados inmediatamente. Los cables dañados aumentan el riesgo de choques eléctricos.

⚠️ ADVERTENCIA

No la utilice en exteriores. Esta herramienta eléctrica está diseñada solo para uso en interiores.

⚠️ ADVERTENCIA

No utilice la herramienta si el interruptor no enciende o no se apaga. Cualquier herramienta que no se pueda controlar con el interruptor es peligrosa y se debe reparar.

3. SEGURIDAD PERSONAL

⚠️ ADVERTENCIA

Permanezca alerta, observe lo que está haciendo y utilice el sentido común cuando opere una herramienta eléctrica. No utilice la herramienta cuando esté cansado o bajo la influencia de drogas, alcohol o medicamentos. Un momento de falta de atención mientras opera las herramientas eléctricas puede ocasionar lesiones personales graves.

⚠️ ADVERTENCIA

Vístase adecuadamente. No utilice ropa holgada ni joyas. Sujete el cabello largo. Mantenga su cabello, ropa y guantes lejos de las piezas en movimiento. La ropa holgada, joyas o cabello largo pueden quedar atrapados en las piezas en movimiento.

⚠️ ADVERTENCIA

Evite el arranque accidental. Asegúrese que el interruptor esté apagado antes de conectarlo. El llevar las herramientas con sus dedos en el interruptor o conectar las herramientas que tienen el interruptor encendido, puede ocasionar accidentes.

⚠️ ADVERTENCIA

No se extralimite. Mantenga la distancia y equilibrio adecuados en todo momento. La distancia y equilibrio adecuados permiten un mejor control de las herramientas en situaciones inesperadas.

⚠️ PRECAUCIÓN

Utilice equipo de seguridad. Siempre utilice protección visual. Se debe utilizar máscara contra polvo, zapatos de seguridad antideslizantes, casco o protección auditiva para las condiciones adecuadas.

⚠️ ADVERTENCIA

Nunca altere o quite los dispositivos de seguridad.

⚠️ ADVERTENCIA

Mantenga sus manos y dedos lejos de todas las piezas afiladas, por ejemplo, rodillos y hojas, en todo momento.

⚠️ ADVERTENCIA

Enganche los bloqueos de las ruedas giratorias en la carreta cuando no realice el transporte

4. USO Y CUIDADO DE LA HERRAMIENTA

⚠️ ADVERTENCIA

Siempre utilice el separador de capas en una superficie nivelada y firme. La separación se debe realizar al operar la máquina con las dos manos en el material.

Reglas generales de seguridad - Guarde estas instrucciones -

⚠ PRECAUCIÓN

No fuerce la herramienta cuando el material de la banda se atasque o atore y no continúe alimentando el material a través de la herramienta. Cuando se atore coloque la dirección de funcionamiento en reversa para retirar el material.

⚠ ADVERTENCIA

No utilice la herramienta si el interruptor no la enciende o apaga. Cualquier herramienta que no se pueda controlar con el interruptor es peligrosa y se debe reparar.

⚠ ADVERTENCIA

Desconecte el enchufe de la fuente de energía antes de realizar cualquier ajuste, cambiar accesorios o guardar o transportar la herramienta. Dichas medidas de seguridad preventivas reducen el riesgo de arrancar la herramienta accidentalmente.

⚠ ADVERTENCIA

Guarde las herramientas que no se están utilizando fuera del alcance de los niños y otras personas que no están capacitadas. Las herramientas son peligrosas en manos de usuarios que no están capacitados.

⚠ PRECAUCIÓN

El separador de capas no se debe utilizar para separar materiales aparte de los materiales de la banda termoplástica. El grosor del material de la banda nunca debe exceder 10 mm (0.39 pulg).

⚠ PRECAUCIÓN

Verifique si hay una mala alineación o piezas móviles que estén trabadas, ruptura de las partes y cualquier otra condición que pueda afectar la operación de la herramienta. Si está dañada, haga que la herramienta reciba servicio antes de utilizarla. Muchos accidentes son el resultado de herramientas con un mantenimiento deficiente.

⚠ ADVERTENCIA

Guarde el pedal del pie cuando no esté en uso.

⚠ ADVERTENCIA

Desconecte y guarde los cables antes de moverlos.

5. SERVICIO Y MANTENIMIENTO

⚠ ADVERTENCIA

El servicio a la herramienta lo debe realizar únicamente personal de reparación calificado. El servicio o mantenimiento que realice el personal no calificado podría ocasionar riesgo de lesiones.

⚠ PRECAUCIÓN

Cuando le realice servicio a una herramienta, únicamente utilice partes de reemplazo idénticas. El uso de partes no autorizadas o el no seguir las instrucciones de Mantenimiento pueden crear un riesgo de choque eléctrico o lesiones.

⚠ PELIGRO

No utilice herramientas eléctricas si la carcasa está dañada o sin cerrar. Una carcasa dañada o (parcialmente) abierta puede ocasionar choques eléctricos. Dichas herramientas no se deberían utilizar hasta que se reparen o se cierren.

⚠ PRECAUCIÓN

No lave las partes plásticas con solvente. Los solventes como gasolina, disolvente, benceno, tetracloruro de carbono y alcohol pueden dañar y rajar las partes plásticas. No las lave con dichos solventes. Limpie las partes plásticas con un paño suave y ligeramente húmedo con agua jabonosa y seque completamente.

⚠ ADVERTENCIA

NUNCA utilice una herramienta que esté defectuosa o que no opere correctamente. Si la herramienta parece estar operando de forma inusual, haciendo ruidos extraños o que parezca defectuosa de alguna otra manera, deje de usarla inmediatamente y realice los arreglos para la reparación.

⚠ PRECAUCIÓN

Mantenga las herramientas con cuidado. Mantenga las hojas afiladas y limpias. Las herramientas que se les da servicio adecuadamente y las hojas con bordes afilados tienen menos probabilidades de obstruir o trabar material y son más fáciles de controlar.

FLEXCO

6. SEGURIDAD DEL CORTADOR DE CAPAS

⚠️ ADVERTENCIA

Asegúrese de que el cable para corriente no se encuentre cerca de la abertura de entrada de material.

⚠️ ADVERTENCIA

Mantenga su cuerpo en una posición perpendicular a la dirección de alimentación del material en el lado opuesto del motor eléctrico.

⚠️ ADVERTENCIA

Mantenga sus manos lejos del área de los rodillos de alimentación y el área de separación. Siempre guíe el material en cierta forma que sus manos tengan una distancia mínima de 10 cm (3.94 pulg) de esta área.

⚠️ PRECAUCIÓN

No utilice hojas/cuchillas dañadas o sin afilar.

7. SEGURIDAD DE PLY CART

⚠️ ADVERTENCIA

Instale ruedas giratorias en el Ply Cart antes de instalar Ply 130 WB.

⚠️ ADVERTENCIA

Las ruedas giratorias deben estar bloqueadas y el carrito debe estar bloqueado durante la instalación de Ply 130 WB.

⚠️ ADVERTENCIA

La instalación de Ply 130 WB en Ply Cart necesita de dos personas. Asegúrese de que Ply 130 WB esté bien asegurado a Ply Cart con los tornillos de montaje que se incluyen.

⚠️ ADVERTENCIA

No empuje ni remolque el Ply Cart con una máquina accionada.

⚠️ ADVERTENCIA

Evite obstrucciones en el piso, inclinaciones y declinaciones cuando empuje el carrito. Solamente empuje el carrito en direcciones que las ruedas giratorias fijas lo permitan, nunca jale ni intente deslizar hacia los lados.

⚠️ ADVERTENCIA

Asegúrese de que el conector de Ply 130 WB esté desconectado y los cables almacenados antes de transportar el carrito.

⚠️ ADVERTENCIA

Ply cart es únicamente para la instalación de Ply 130 WB.

8. REEMPLAZO DE LA HOJA

⚠️ PRECAUCIÓN

No intente volver a afilar las hojas. Esto afectará la división completamente a través de la banda.

⚠️ ADVERTENCIA

Utilice siempre guantes de seguridad a prueba de cortes y los anteojos de seguridad cuando reemplace la hoja. La hoja es una hoja afilada, trátela como tal.

⚠️ ADVERTENCIA

Antes de realizar un reemplazo de la hoja, siga todos los procedimientos establecidos en el manual.

⚠️ ADVERTENCIA

Únicamente los técnicos autorizados y capacitados deben trabajar en el separador de capas.

⚠️ ADVERTENCIA

Realice pruebas en el divisor después de realizar los reemplazos de la hoja/cuchilla para asegurarse de que se puede utilizar de forma segura.

⚠️ ADVERTENCIA

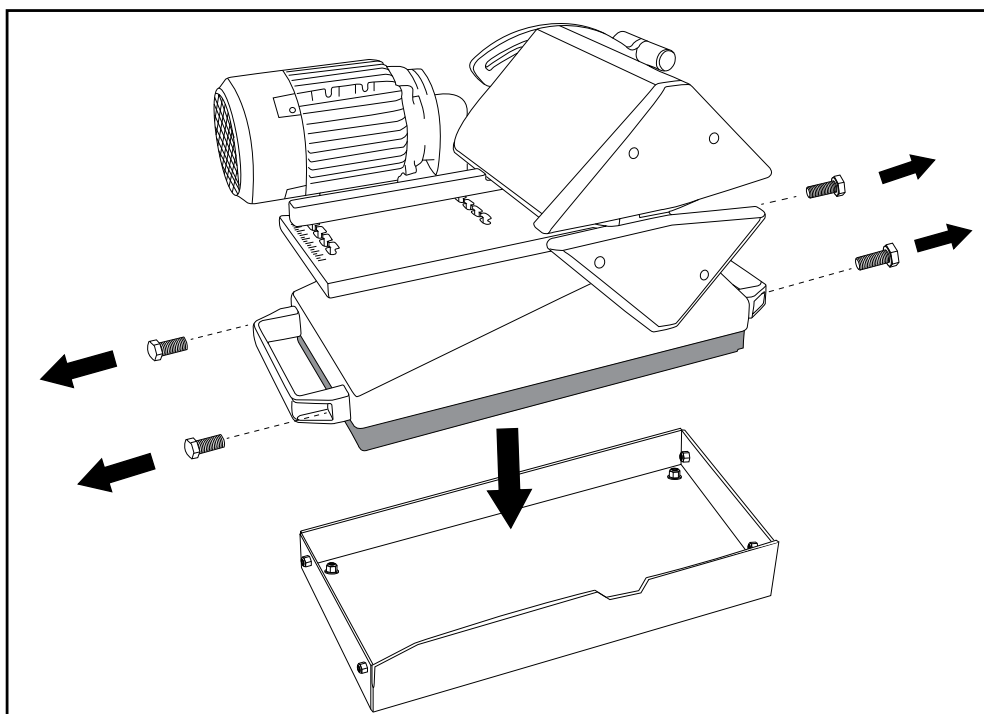
Almacene de manera segura las hojas de repuesto.

Bandeja de mejoramiento



Para instalar un modelo anterior de Ply 130 WB en un nuevo modelo Ply 130 Cart (código del artículo 08100) la Bandeja de capas en el Ply 130 WB anterior, debe reemplazar con la Bandeja de mejoramiento Ply 130 (artículo 08233).

A1

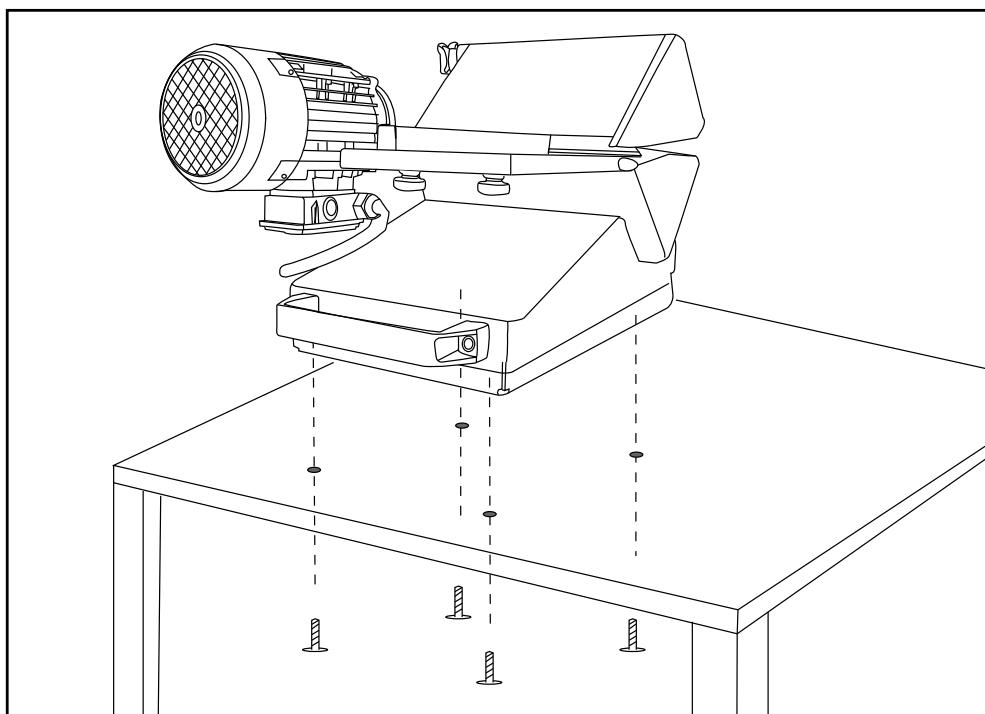


Para desinstalar la bandeja existente de Ply 130, retire las grapas de las manijas y retire las manijas. Ahora puede retirar la bandeja. Luego instale una nueva bandeja (código del artículo 08233) orientada tal como se muestra en la ilustración anterior y vuelva a instalar las manijas.

Instalación de la mesa de trabajo



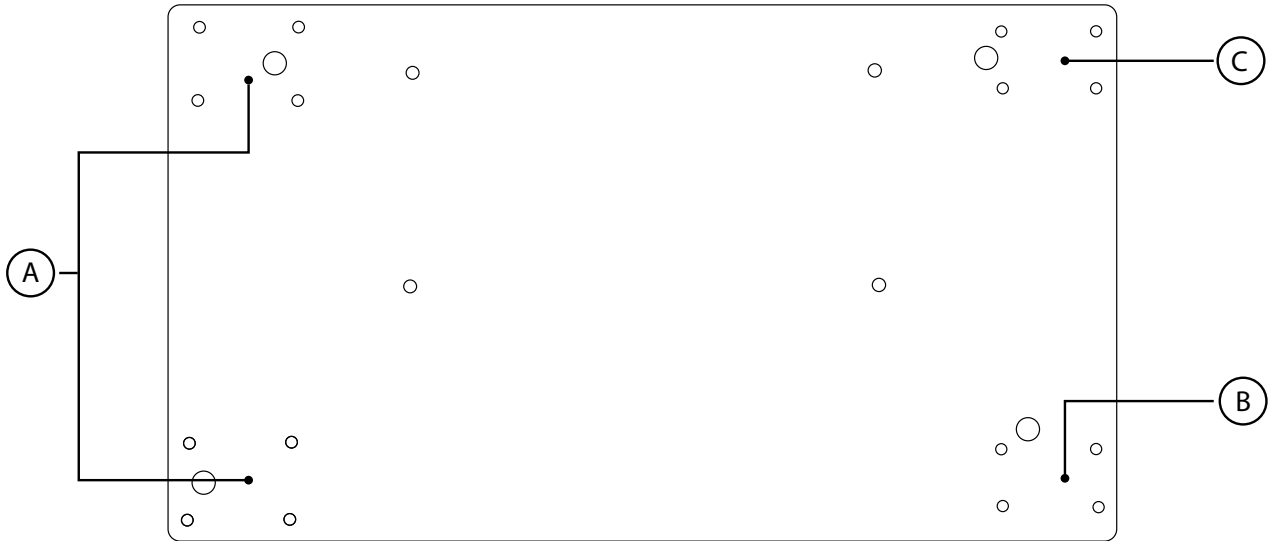
Por razones de seguridad, la versión para mesa de trabajo se debe montar en una mesa de trabajo firme y nivelada (A1).

B1

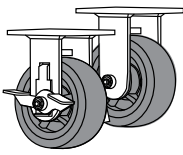
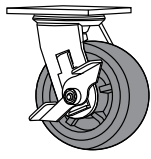

Apriete 4 tornillos en los orificios en la parte inferior de la máquina.





Instalación de la carretilla




Vista inferior

- 
2x
Ruedas giratorias fijas con freno
- 
1x
Ruedas giratorias oscilatorias con freno
- 
1x
Ruedas giratorias oscilatorias

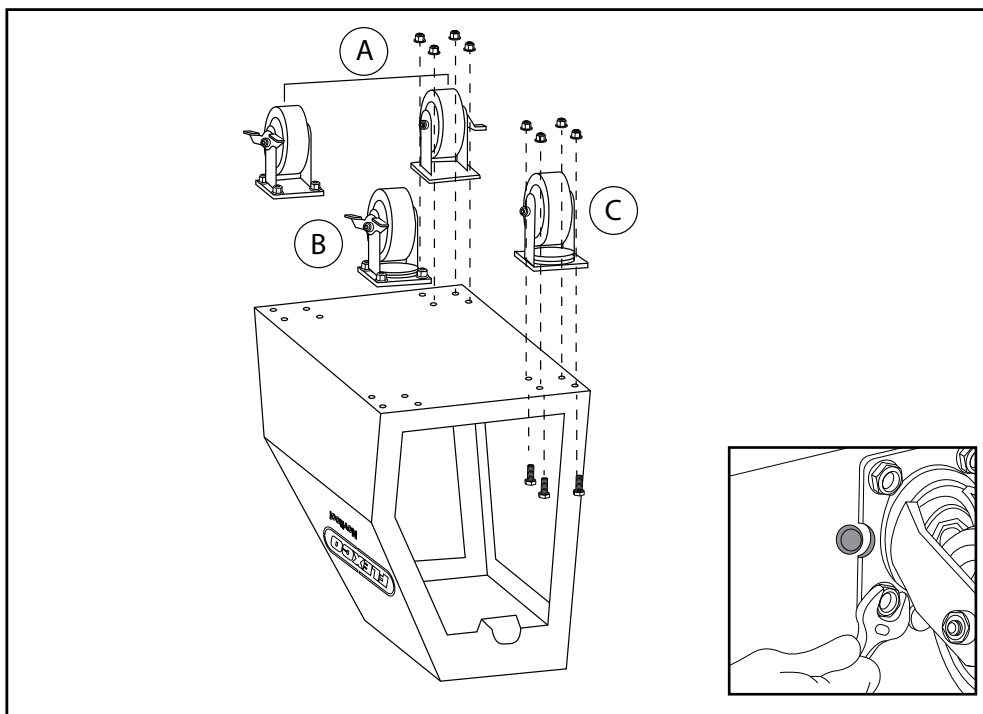

16x
Tornillo M10x25


16x
M10 Nylok con bridas


4x
Tornillo M8x20

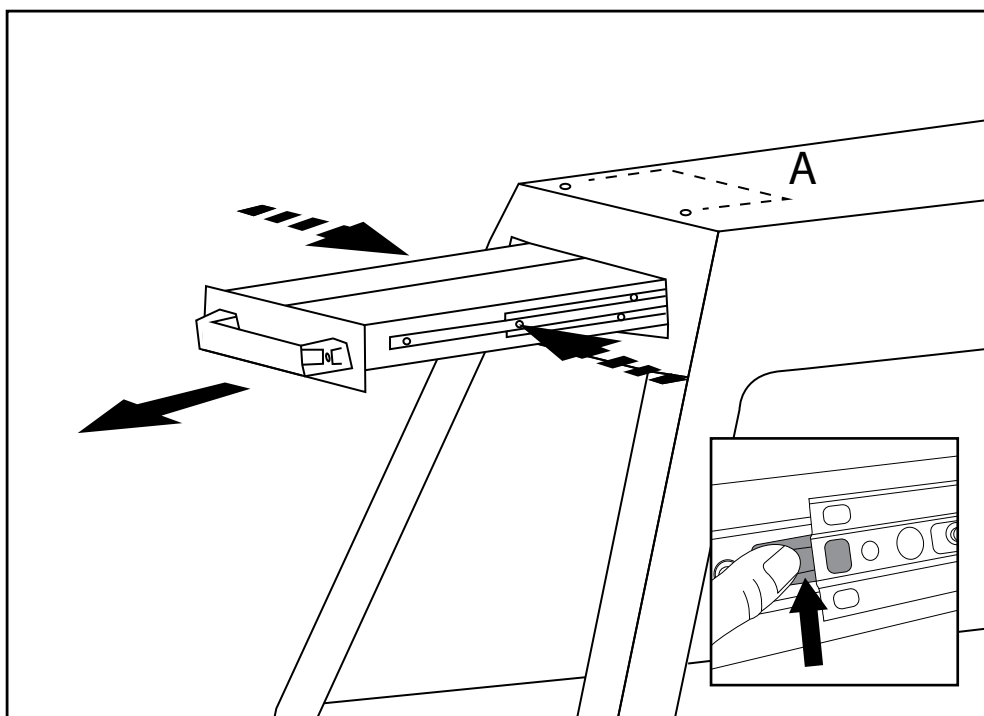
Instalación de la carretilla

C1



Instale las ruedas. Para conocer la posición y los materiales consulte el esquema en la página 15.

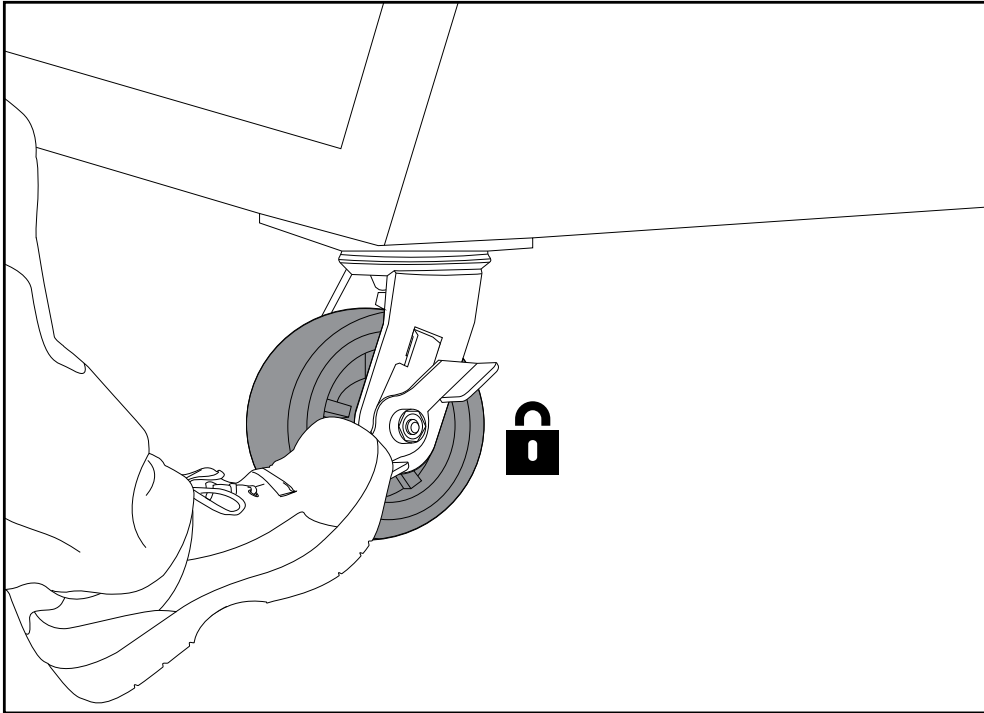
C2



Para obtener acceso a las posiciones del agujero para el tornillo de montaje Ply 130 WB (A), retire la gaveta al empujar los pestillos de la gaveta en los dos lados.

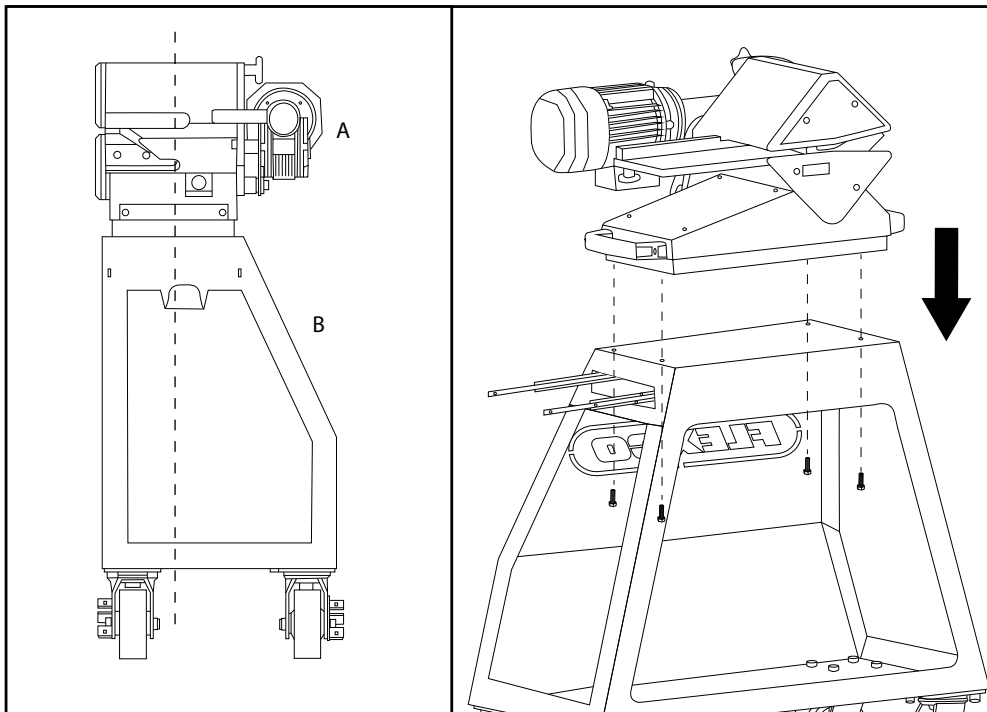
Instalación de la carretilla

C3



Bloquee las ruedas giratorias y la carretilla antes de realizar la instalación de Ply 130.

C4

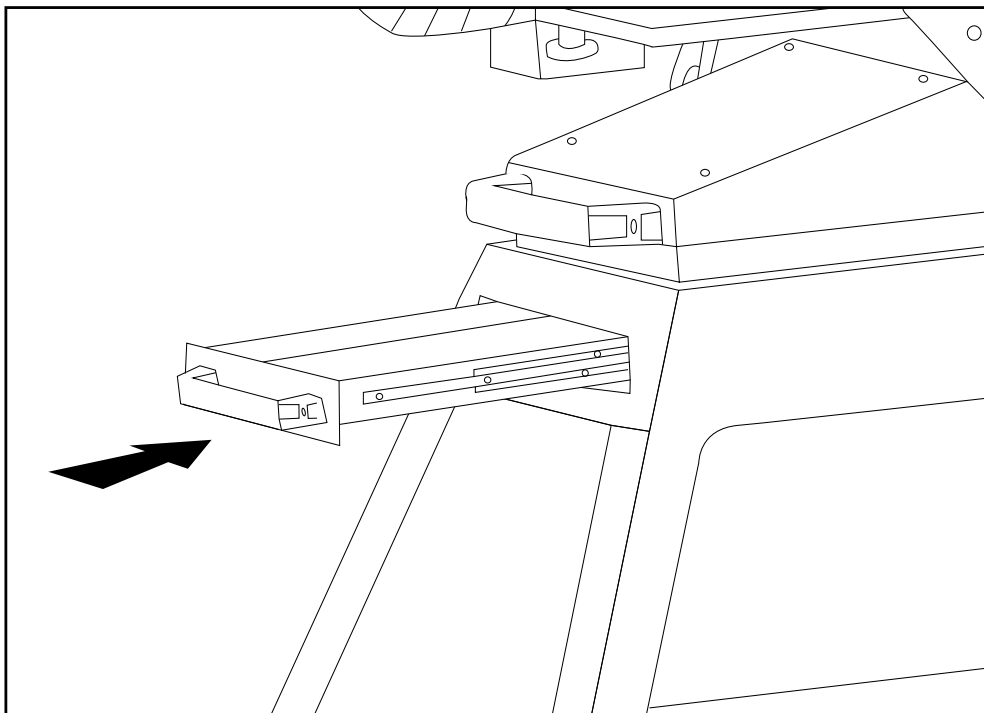


Centre el Ply 130 en la carretilla con motor (A) hacia el lado del logotipo (B). Instale Ply 130 en la carretilla. Asegure los patrones con chaveta de la carretilla y la bandeja de capas para que se ajusten correctamente. Apriete firmemente los tornillos M8x20 (incluidos con Ply 130 Cart).

FLEXCO

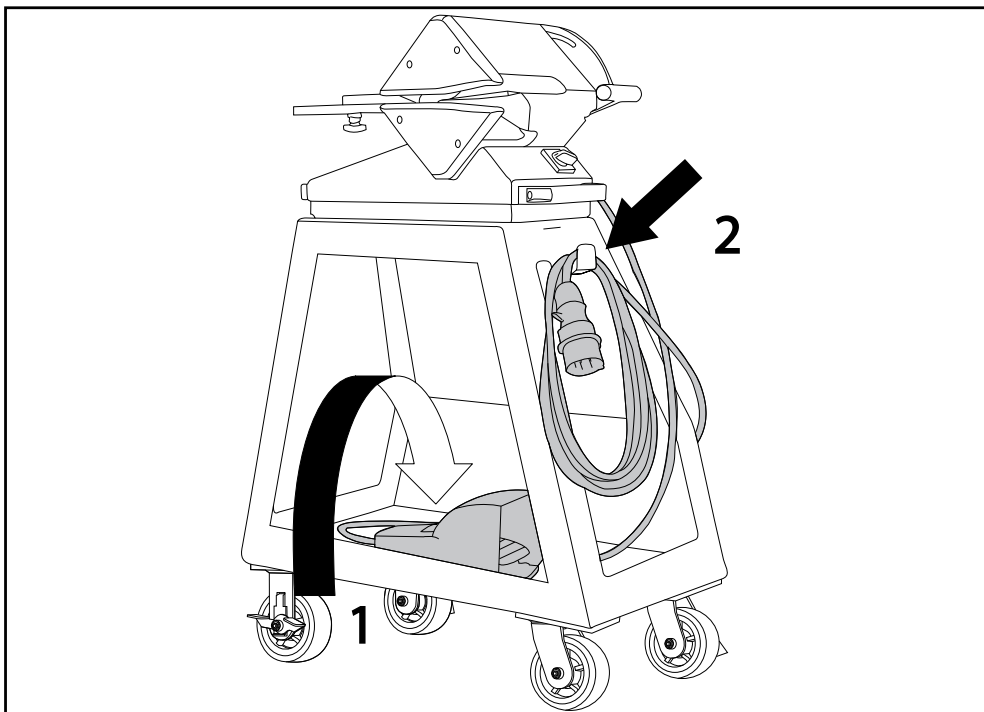
Instalación de la carretilla

C5



Vuelva a instalar la gaveta al empujarla completamente en la carretilla.

C6



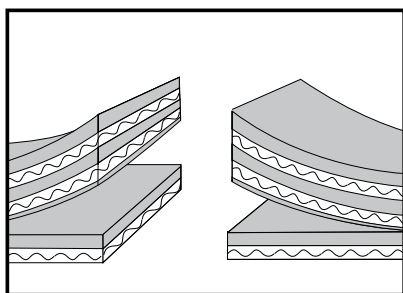
Para la carretilla en movimiento; 1. Coloque el pedal del pie en la carretilla. 2. Cuelgue el cable para corriente en la carretilla.

Separación para empalmes de dedo sobre dedo



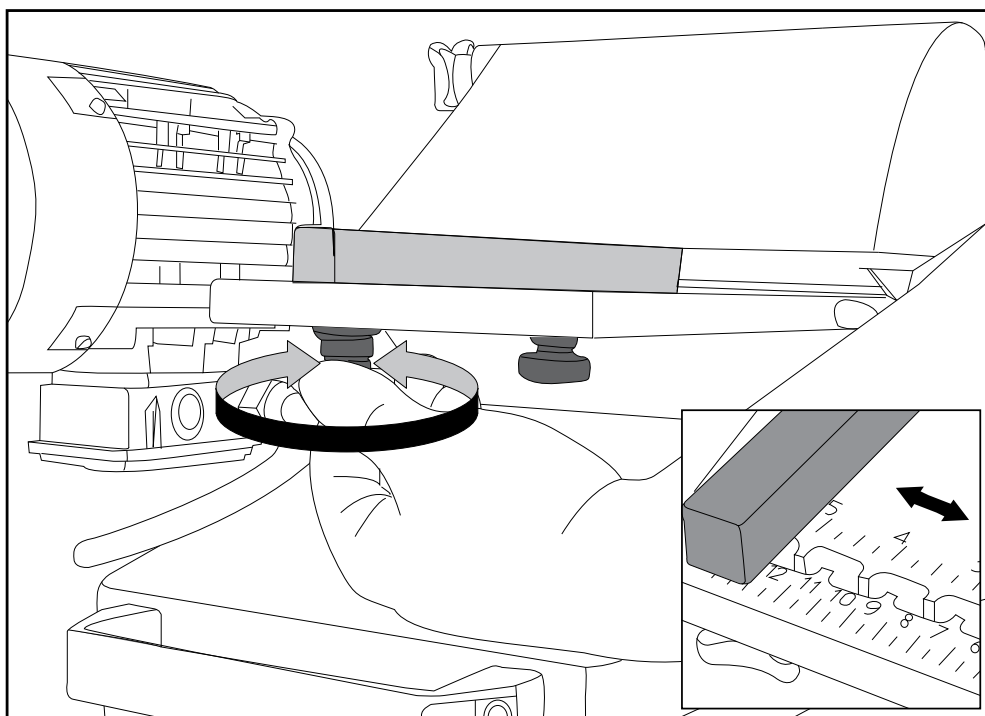
Antes de comenzar una separación asegúrese de que:

- La Ply 130 esté montada adecuadamente (B-C).
- Cuando utilice la Ply 130 en combinación con Ply Cart; bloquee siempre las tres ruedas giratorias antes de empezar a trabajar con Ply 130.



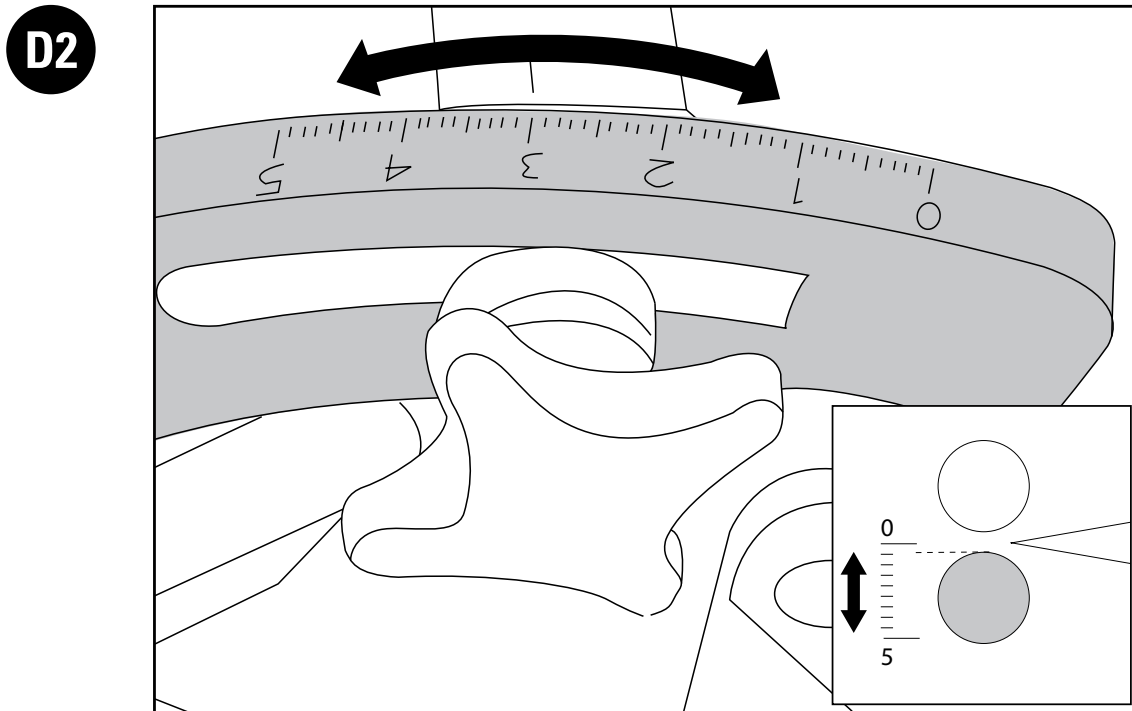
Para preparar un empalme de dedo sobre dedo el material se separa en capas. El punto de separación se debe determinar por el operador ya que dependerá del material de la banda, la cantidad de capas y la separación deseada.

Los dedos y patrón traslapado se crea después de la separación de la banda con una herramienta troqueladora de dedos.



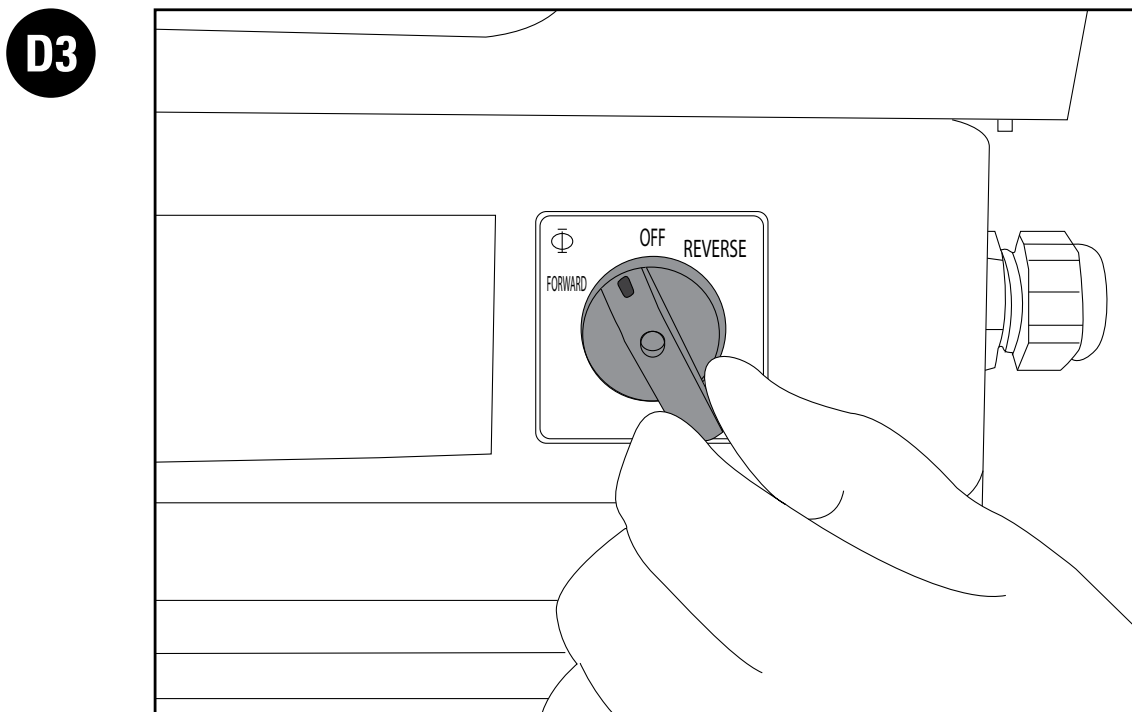
Libere la guía de la banda y muévala para colocarla en la profundidad de separación deseada. La fijación se realiza en pasos de 5 mm. (0.20 pulg). Fije el tope guía.

Separación para empalmes de dedo sobre dedo



Establezca el punto de separación del espesor de la banda con la manija del ajustador para colocar el rodillo de tracción inferior.

NOTA: La escala es únicamente para referencia y no una dimensión lineal.

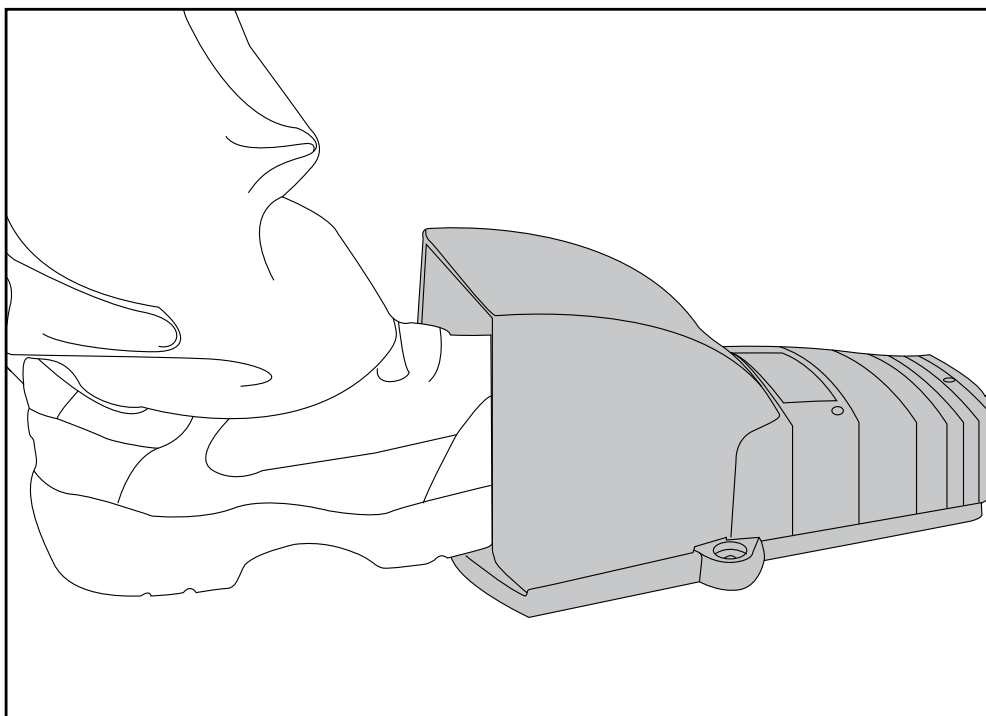


Posicione el interruptor en FORWARD (HACIA DELANTE).

PRECAUCIÓN: Cuando enganche en “REVERSE” (REVERSA), los rodillos de tracción se accionan inmediatamente.

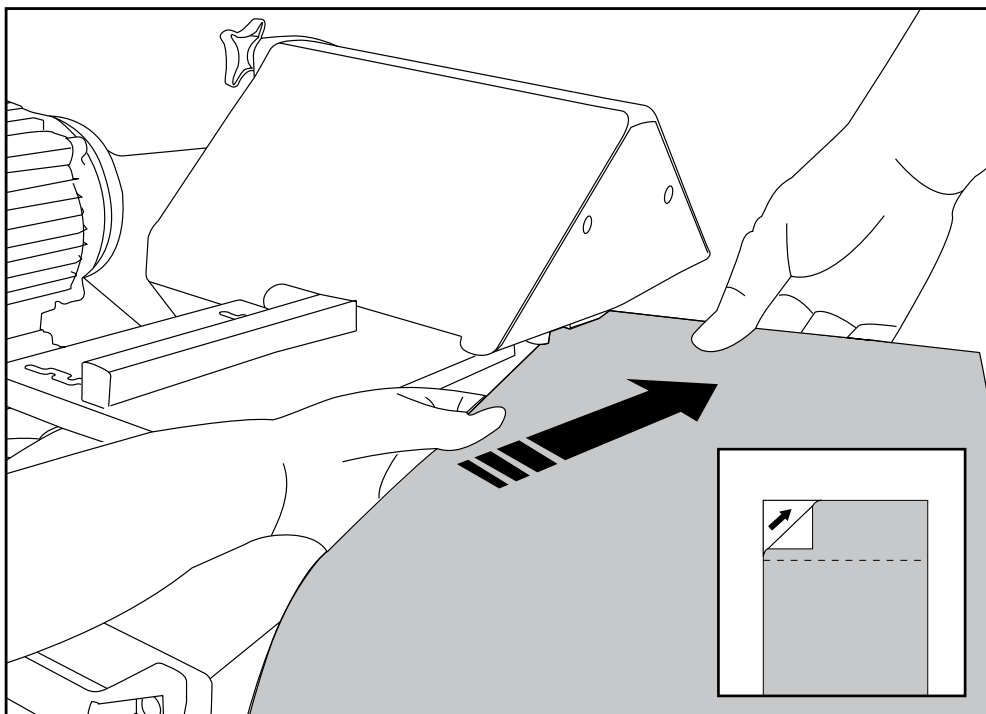
Separación para empalmes de dedo sobre dedo

D4



Opere los rodillos de tracción en la dirección hacia adelante al presionar el pedal del pie.

D5

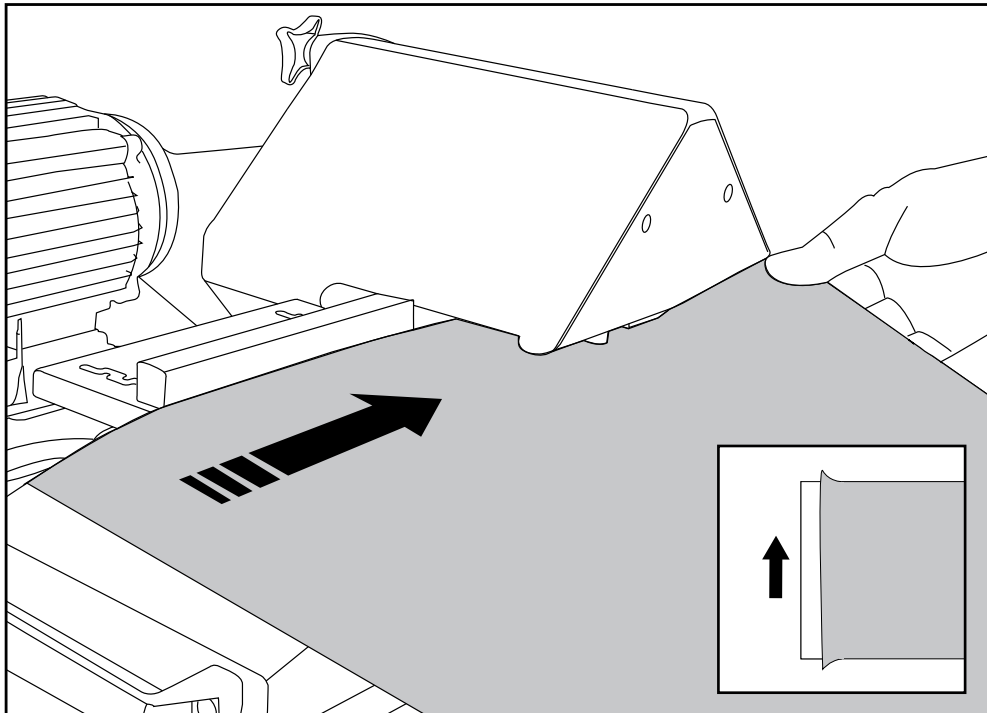


Utilice piezas de muestra para verificar el punto de espesor de separación, ajuste la posición (D2) según sea necesario. Cuando sea necesario, separe la esquina de rastreo (según se muestra) para preparar la muestra para una separación de capas de ancho completo.

FLEXCO

Separación para empalmes de dedo sobre dedo

D6



Alimente el material de la banda a través de la máquina.

¡SUGERENCIA! haga su propio libro de registro de ajustes y material para la banda como referencia futura. Coloque el interruptor de operación en apagado cuando complete la separación.

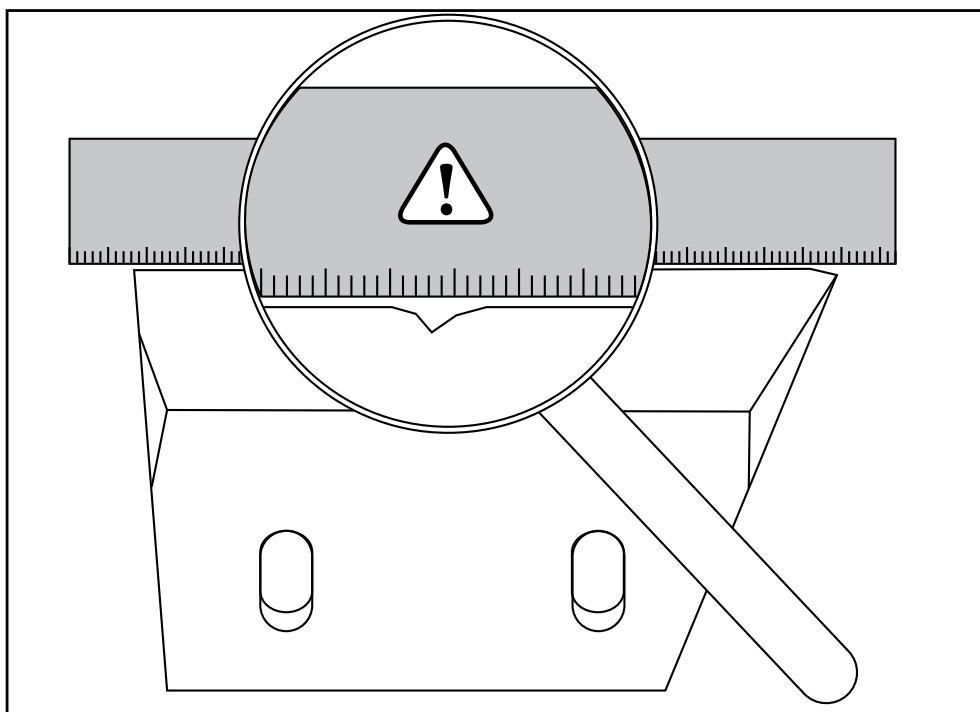
Mantenimiento del reemplazo de la hoja de separación de capa



Antes del reemplazo asegúrese de:

- DESCONECTE EL CABLE PARA ALIMENTACIÓN DEL SUMINISTRO DE ENERGÍA
- Adquiera el juego de reemplazo original de la hoja y plantilla PLY BL (código del artículo 08014) de Flexco.
- Cuando reemplace la Hoja de separación de capas utilice siempre guantes de seguridad a prueba de cortes y anteojos de seguridad tal como se mencionó en el capítulo Reglas de seguridad general.

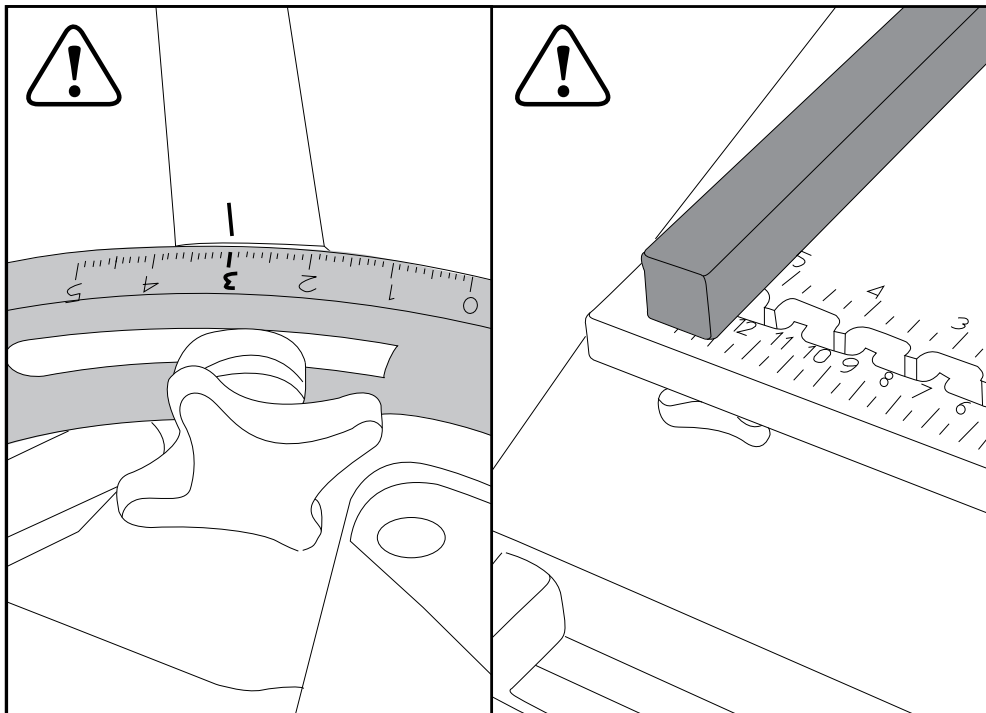
E1



Antes de reemplazar la Hoja de separación de capas, revise la rectitud, uniformidad y sin rebaba. **ADVERTENCIA: NO TOQUE EL BORDE DE LA HOJA**

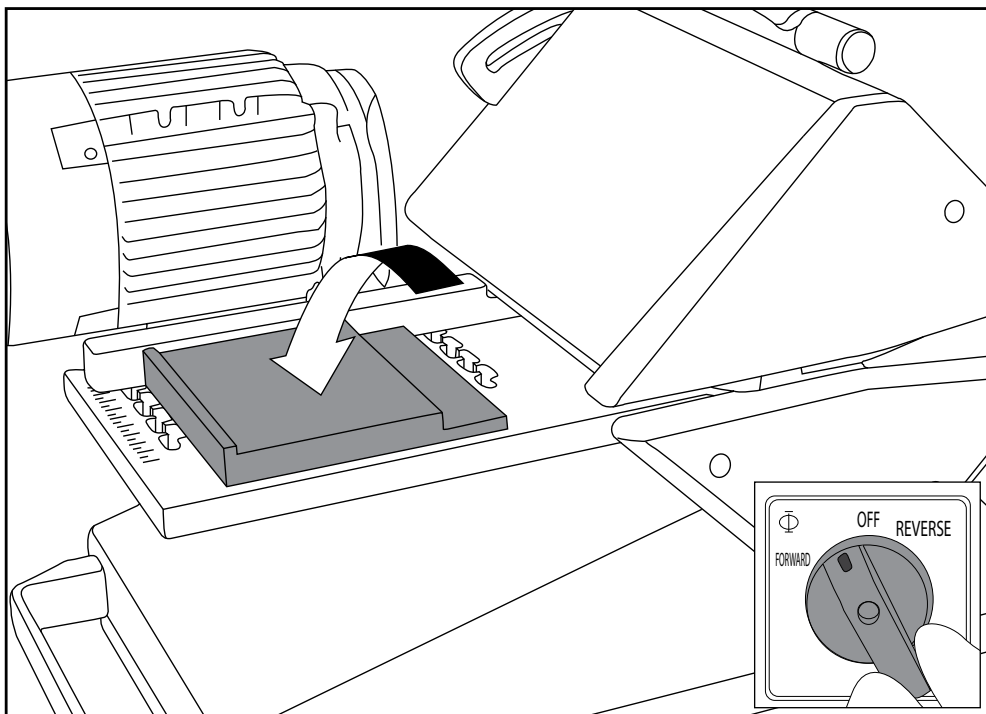
Mantenimiento del reemplazo de la hoja de separación de capa

E2



Coloque la manija en la posición 3 y la guía en 125 mm (4.92 pulg).

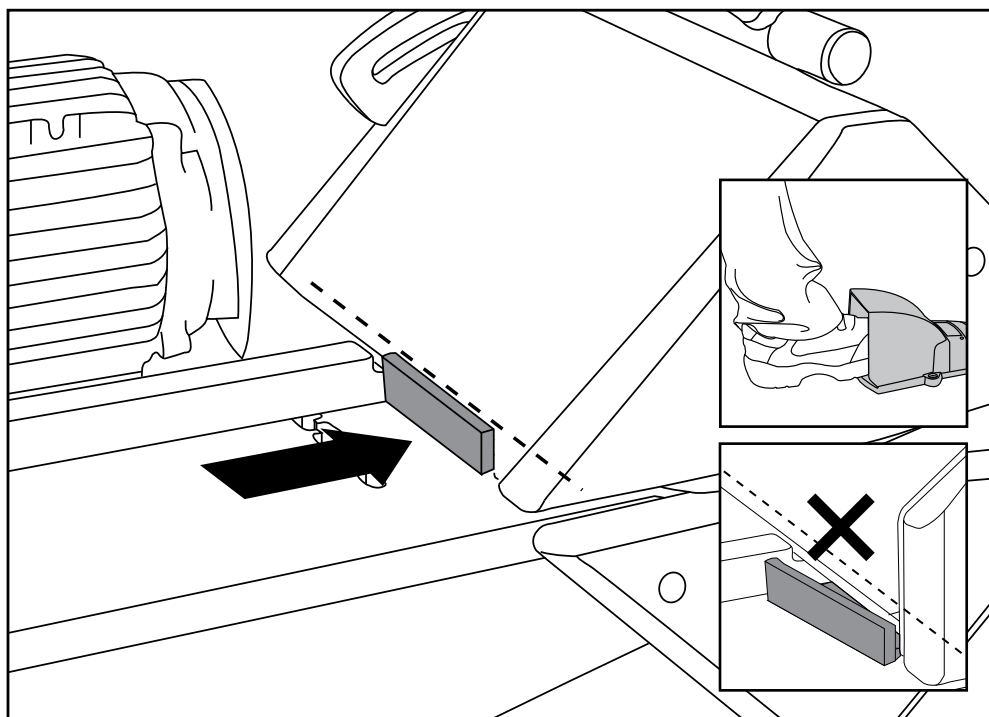
E3



Coloque la plantilla de calibración en la tabla de entrada con el borde delgado hacia los rodillos y el interruptor de giro en **FORWARD (HACIA DELANTE)**.

Mantenimiento del reemplazo de la hoja de separación de capa

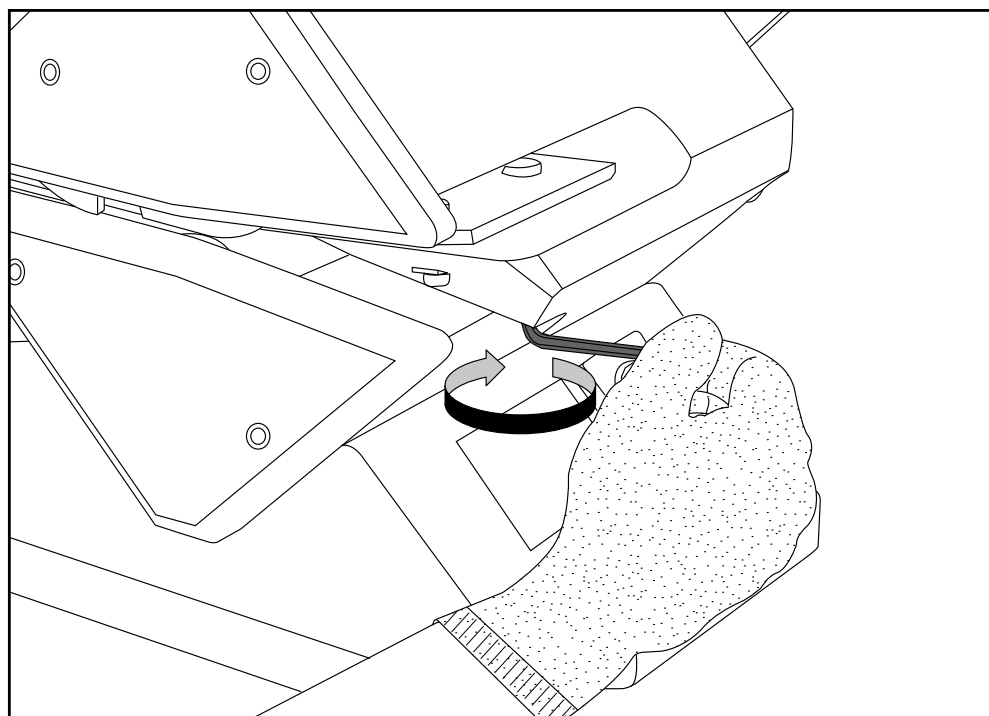
E4



Empuje el bloque en la máquina y simultáneamente encienda la máquina con el pedal. Cuando la plantilla se detenga, detenga la máquina.

NOTA: ¡la plantilla de calibración debe ser paralela al marco!

E5



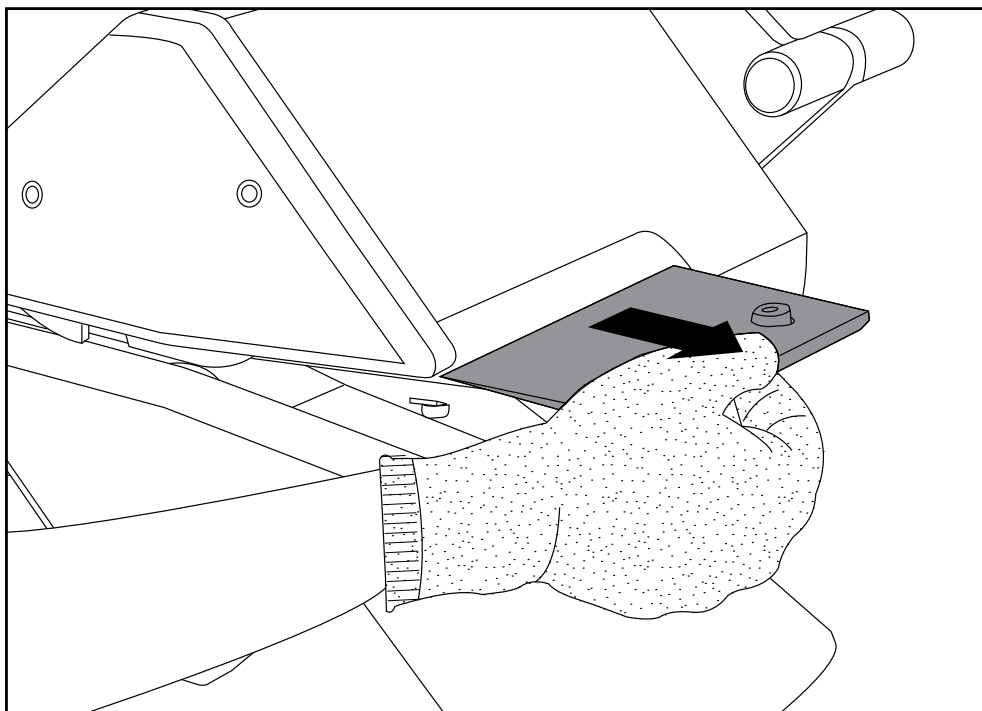
Libere la hoja al destornillar dos tornillos en la parte inferior de la hoja con una llave allen. Retire con cuidado las tuercas de la hoja.

DESCONECTE EL CABLE PARA ALIMENTACIÓN DE LA FUENTE DE ALIMENTACIÓN ELÉCTRICA.

FLEXCO

Mantenimiento del reemplazo de la hoja de separación de capa

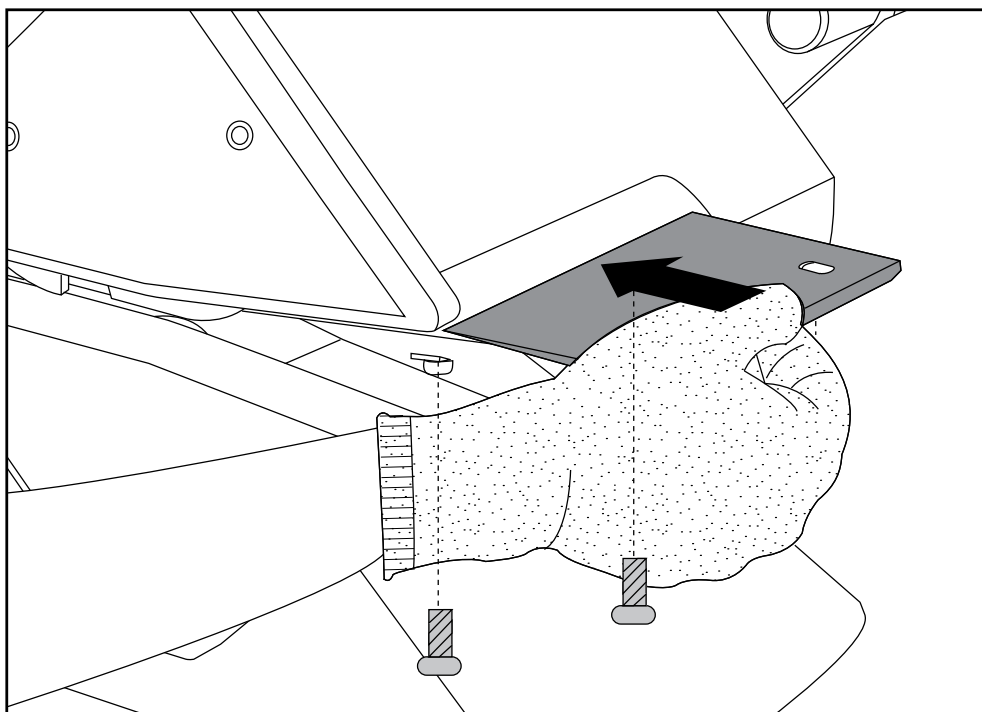
E6



Retire con cuidado la hoja.

ADVERTENCIA: NO TOQUE EL BORDE DE LA HOJA

E7

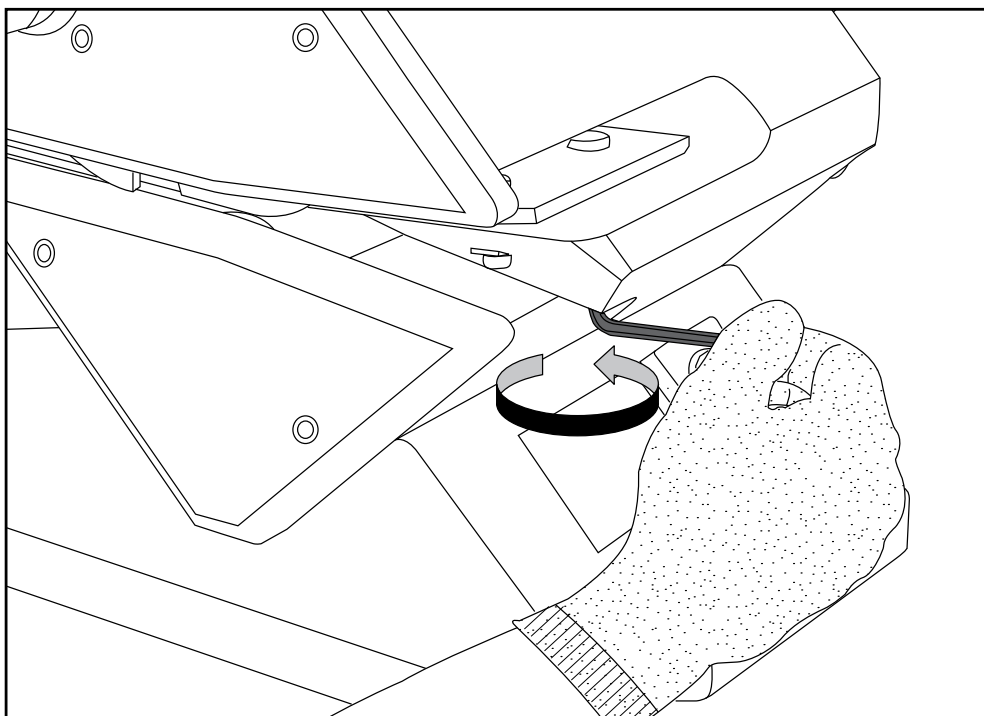


Instale la nueva Hoja de separación de capa con el lado de bisel hacia abajo. Monte los tornillos y tuercas de la hoja.

ADVERTENCIA: NO TOQUE EL BORDE DE LA HOJA

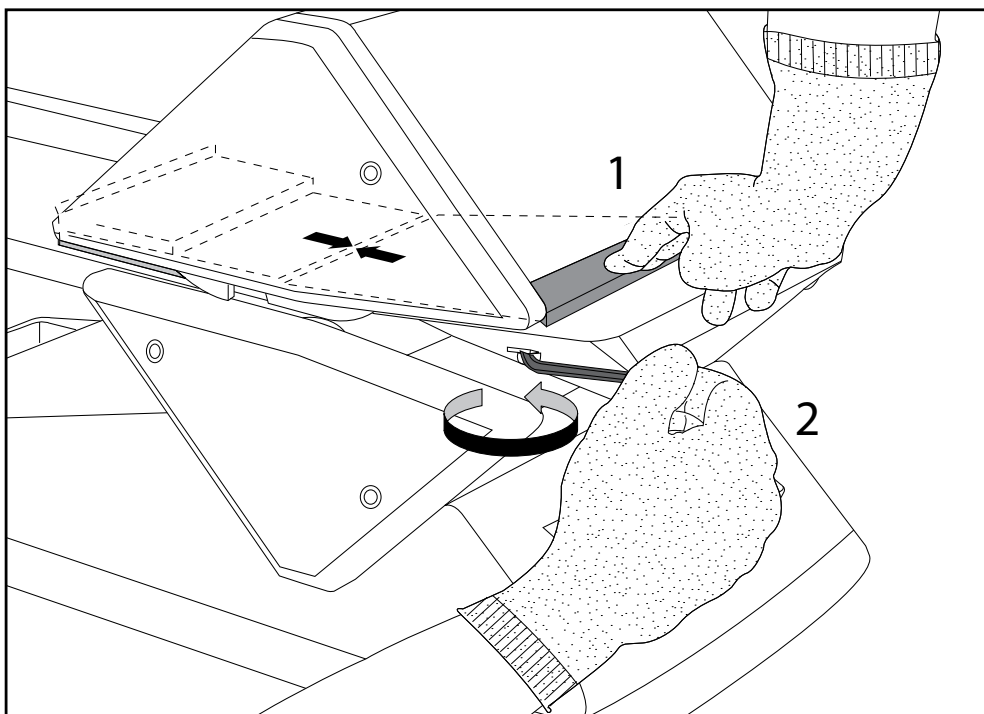
Mantenimiento del reemplazo de la hoja de separación de capa

E8



Apriete los tornillos lo suficiente para permitir que la hoja se deslice pero no se levante.

E9

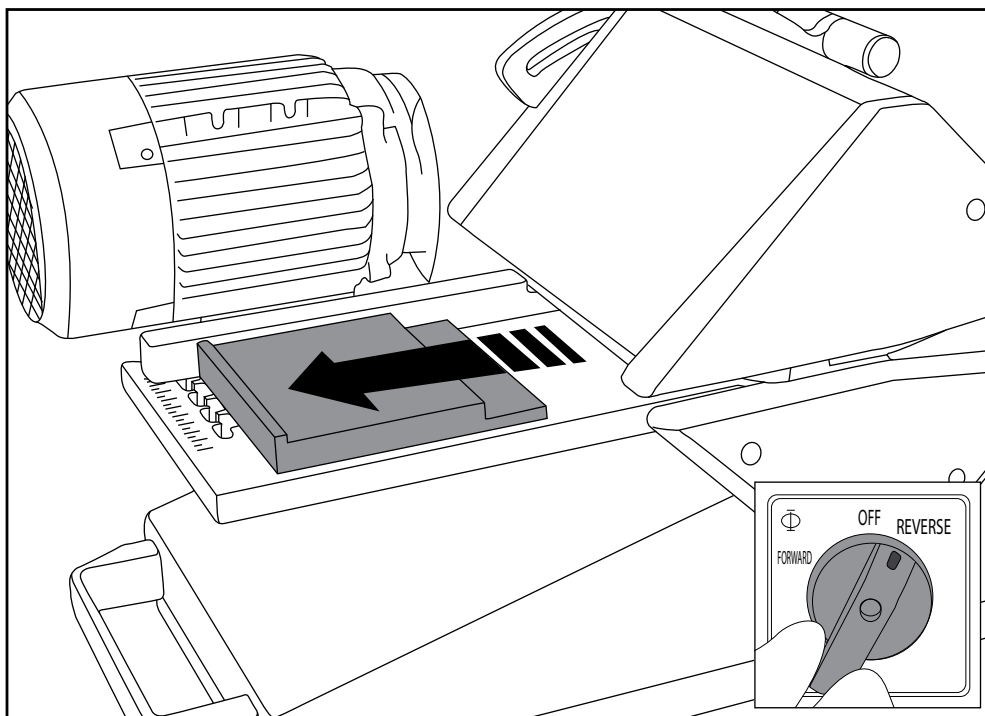


1. Empuje la Hoja de separación de capas con la mano de manera que se presione contra el bloque de calibración.
2. Apriete firmemente los tornillos.

FLEXCO

Mantenimiento del reemplazo de la hoja de separación de capa

E10



Vuelva a conectar el cable para alimentación en el suministro de alimentación eléctrica. Gire el interruptor en **REVERSE (REVERSA)** para liberar el bloque de calibración de la máquina.

Ajuste de espacio entre los rodillos y hoja

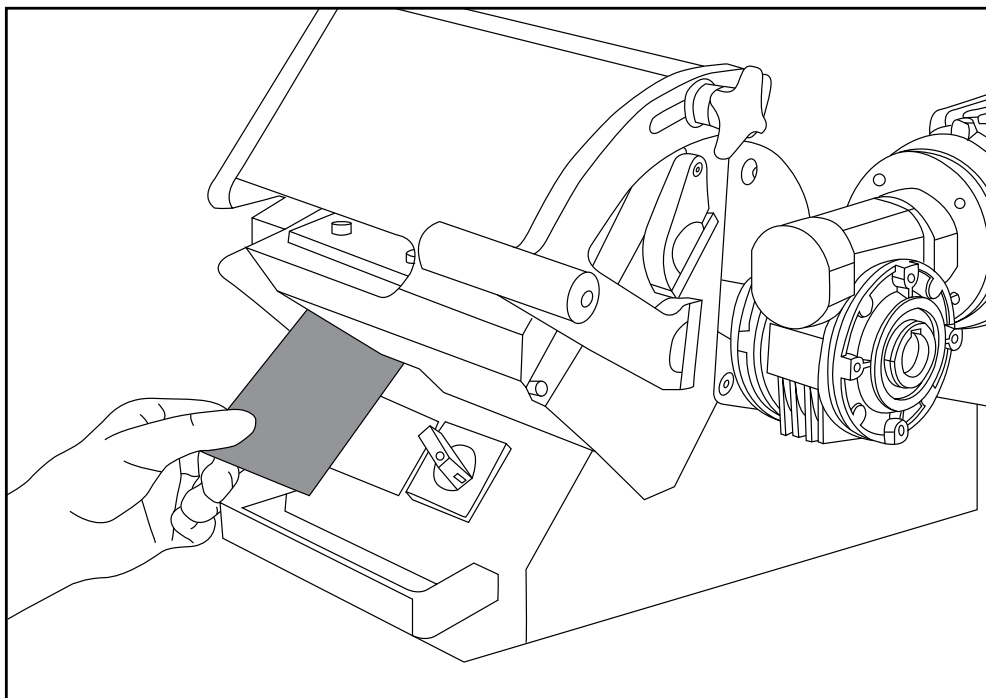


DESCONECTE EL CABLE PARA ALIMENTACIÓN DEL SUMINISTRO DE ENERGÍA

Después del reemplazo de la Hoja de separación de capas, es necesario ajustar los rodillos de tracción.

El espacio recomendado del rodillo de tracción es de 0.2 mm (0.008 pulg).

F1

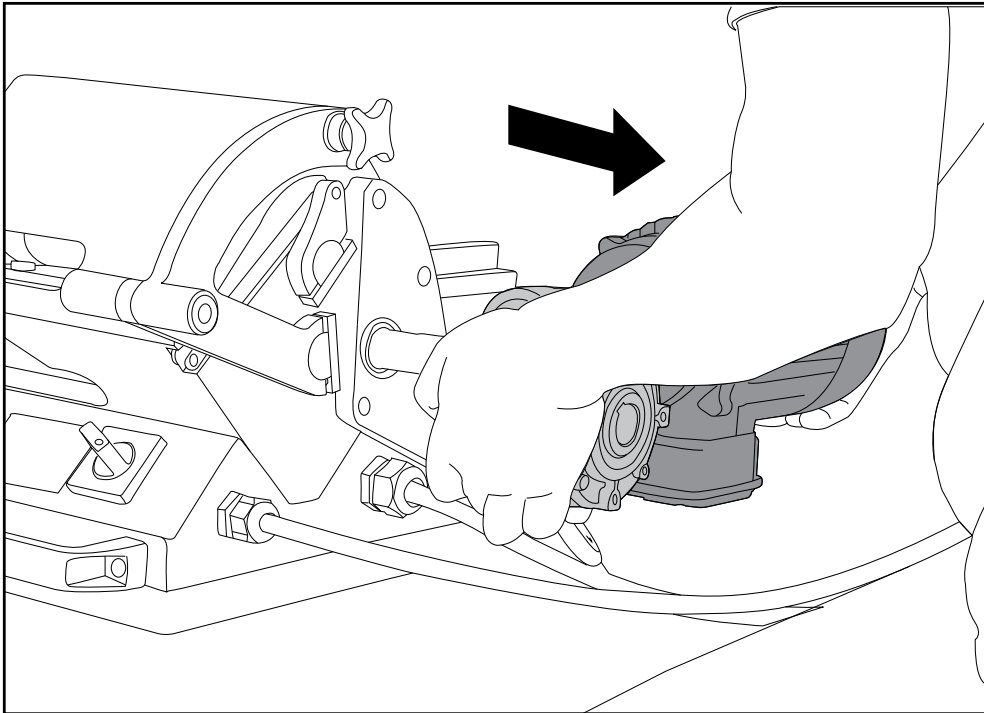


Para evaluar el espacio, empiece colocando la manija de ajuste en 0. Inserte el acúñe de espacio blanco entre la hoja de separación de capas y los rodillos de tracción. El acúñe debe moverse libremente. El acúñe de espacio negro no debe ajustarse entre la hoja de separación de capas y los rodillos de tracción.

FLEXCO

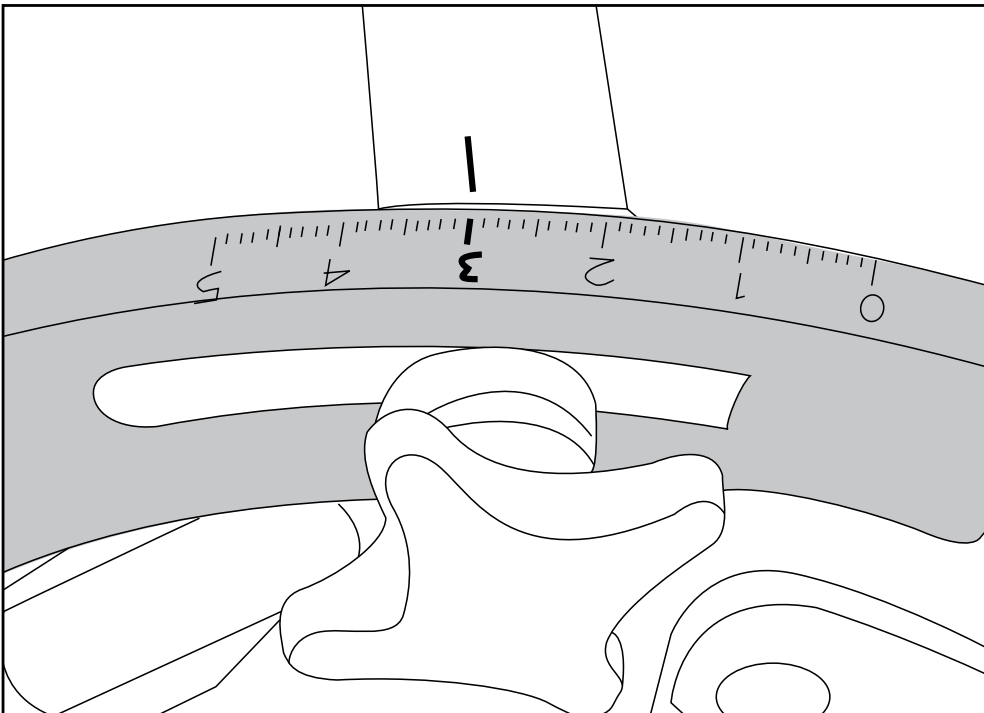
Separador de capas Ply 130™

F2



Si es necesario realizar un ajuste, desatornille el motor eléctrico para obtener suficiente acceso para el ajuste de los rodillos de tracción.

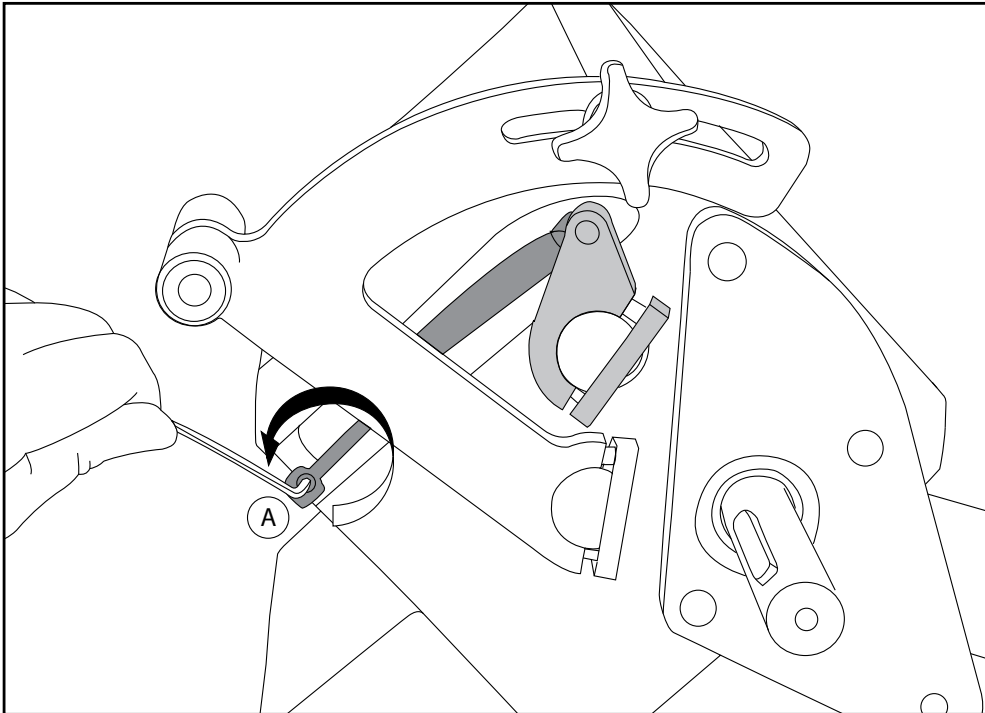
F3



Coloque la manija en la posición 3.

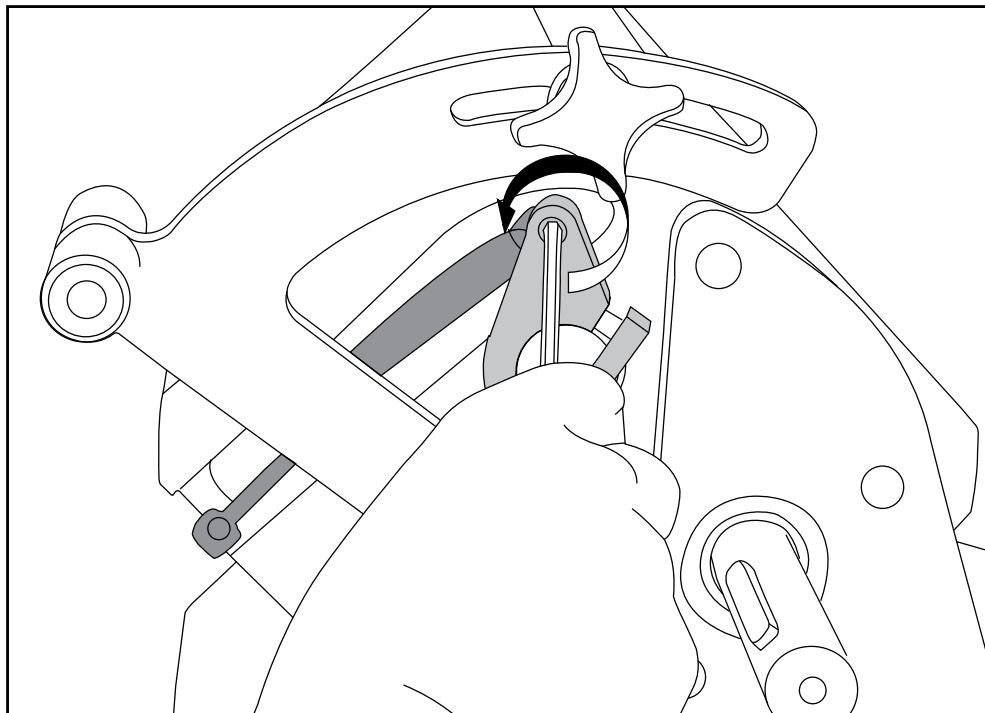
Separador de capas Ply 130™

F4



Desatornille (A) y saque el tornillo de ajuste del resorte de aire.

F5

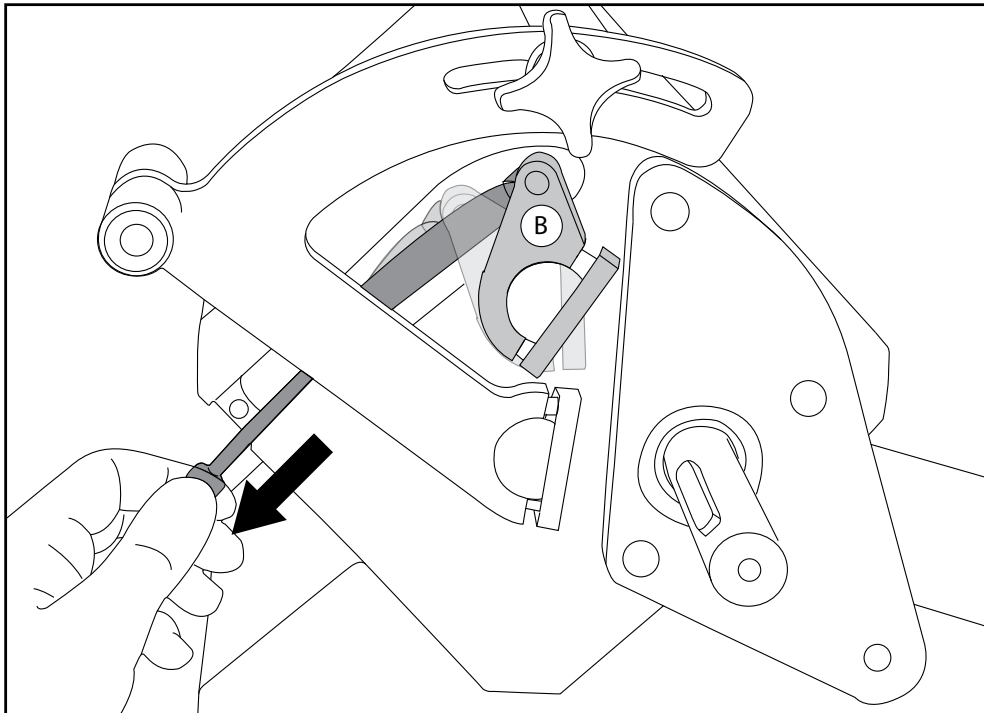


Afloje el tornillo de fijación del resorte de aire.

FLEXCO

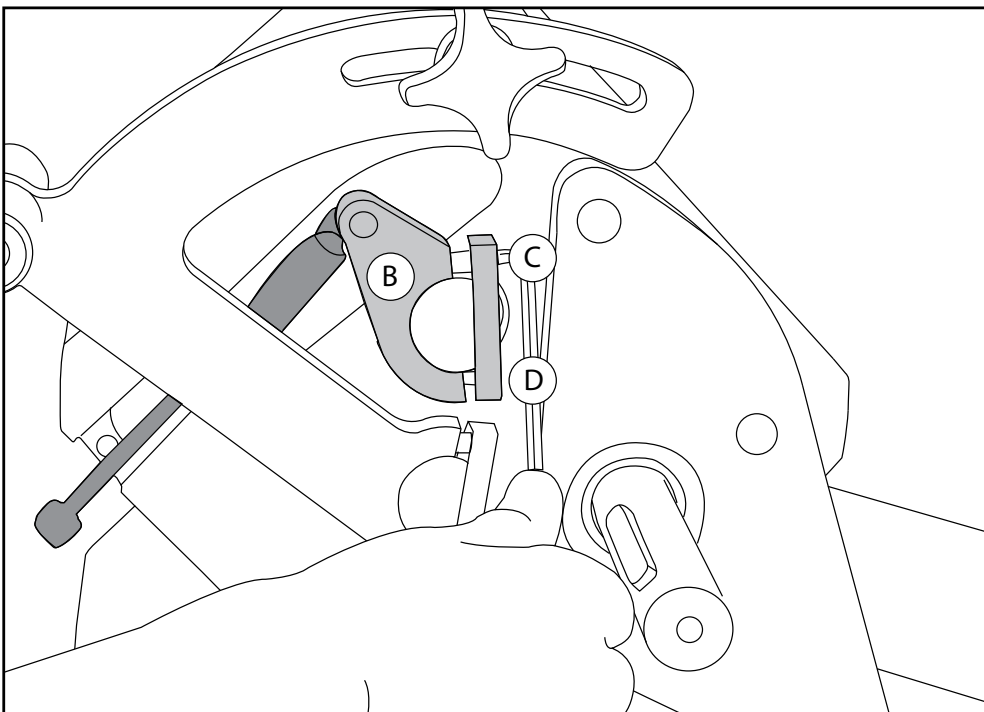
Separador de capas de Ply 130™

F6



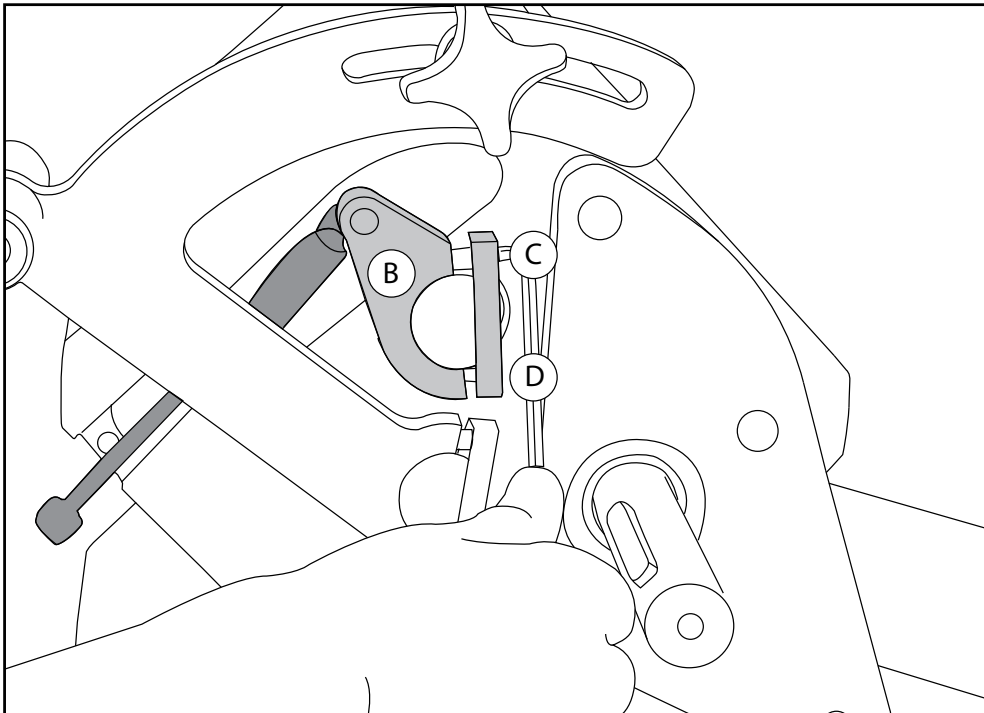
Jale el resorte de aire levemente hacia abajo para girar el brazo negro (B).

F7



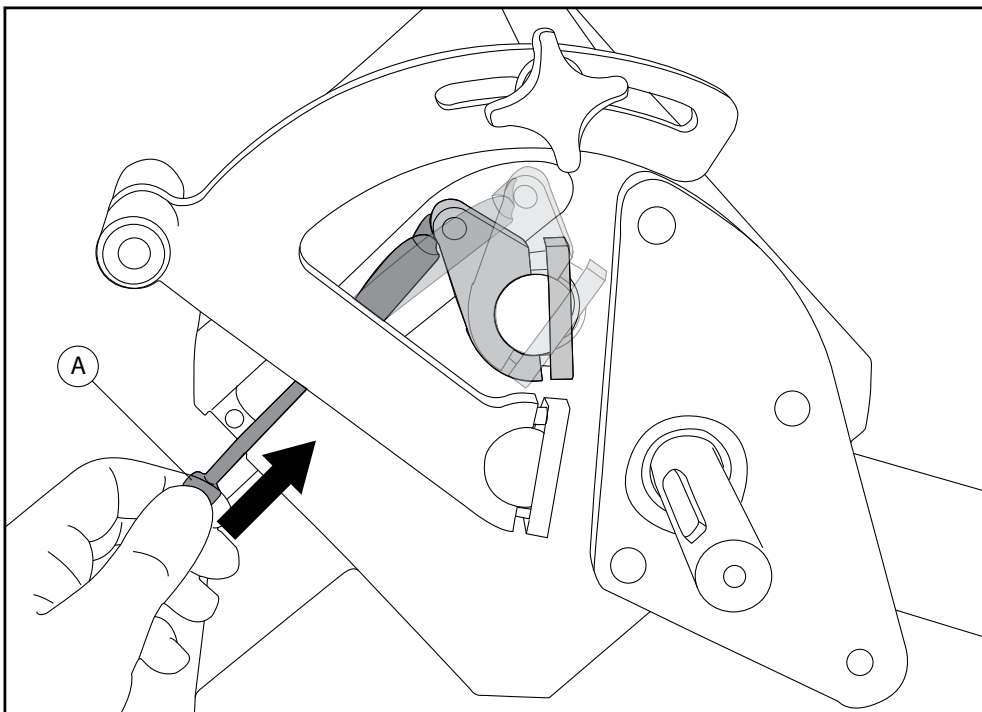
Para aumentar el espacio: Afloje un poco el tornillo (D) y apriete el tornillo (C). Esto gira el eje hacia la izquierda, en relación con la palanca (B). Se necesita una llave Hex corta de 5 mm (0.20 pulg) para llegar a los tornillos.

F8



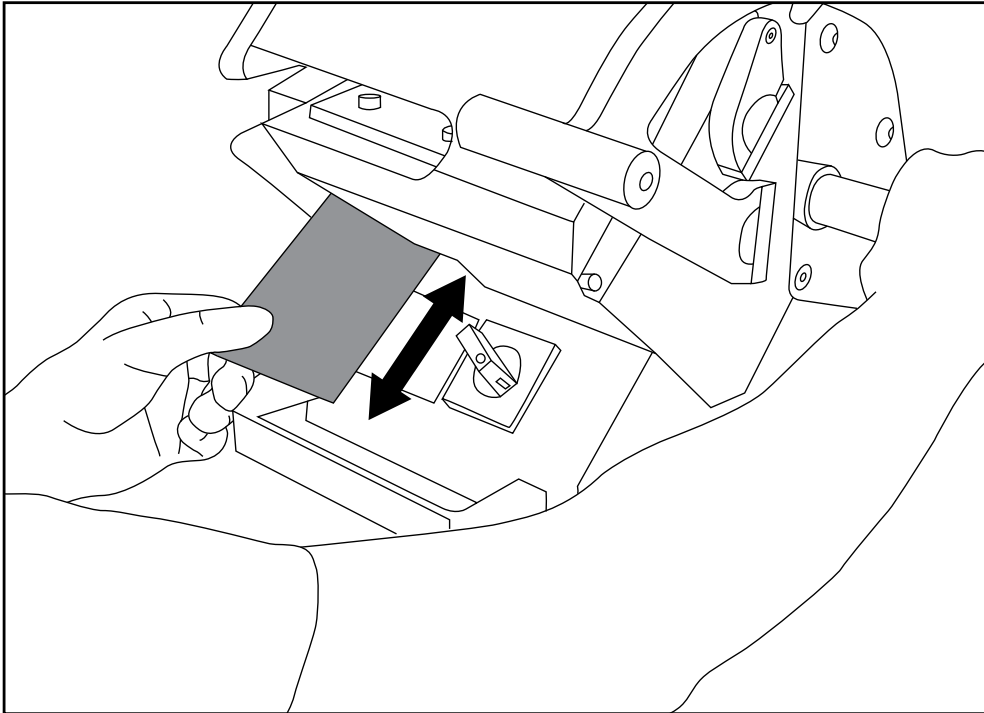
Para disminuir el espacio: Afloje un poco el tornillo (C) y apriete el tornillo (D). Esto gira el eje hacia la derecha, en relación con la palanca (B).

F9



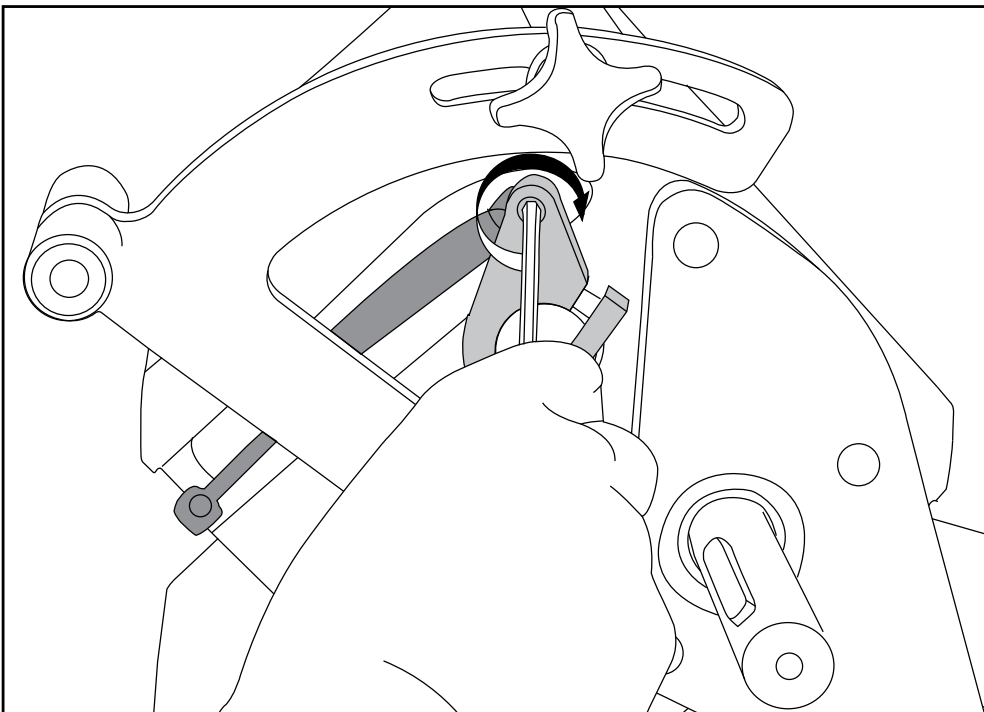
Coloque el resorte de aire en su posición original y vuelva a instalar el tornillo (A). Consulte el artículo F3.

F10



Revise si hay un espacio entre el rodillo superior y la hoja al insertar los acúñes de espacio. No debe haber ninguna/poca presión en el acúñe blanco, pero el acúñe negro no debe pasar.

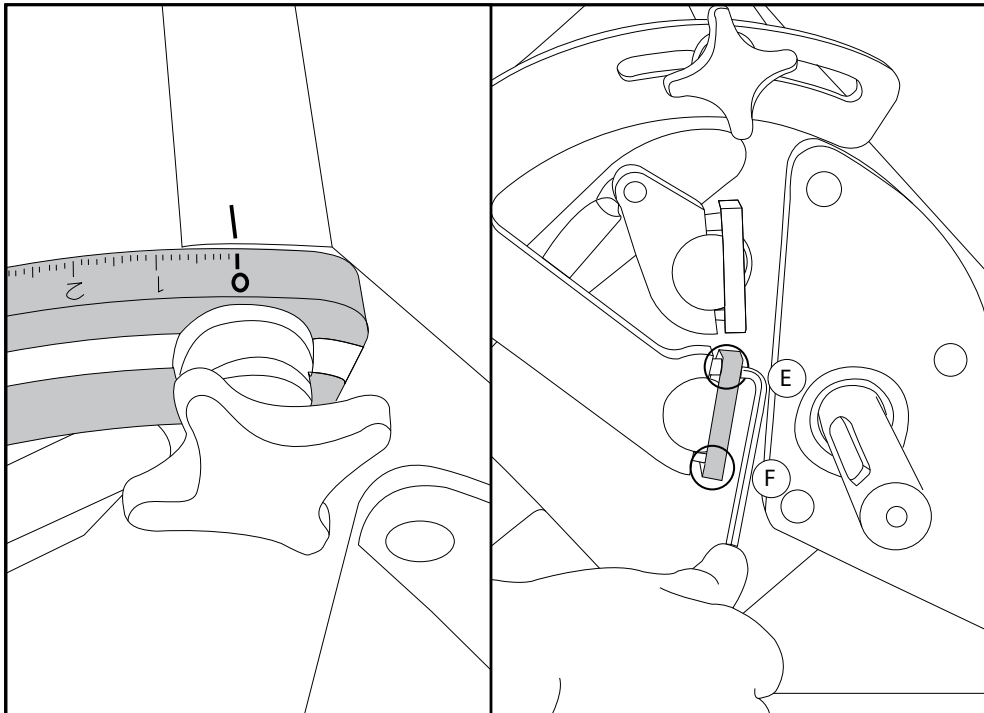
F11



Bloquee el resorte de aire.

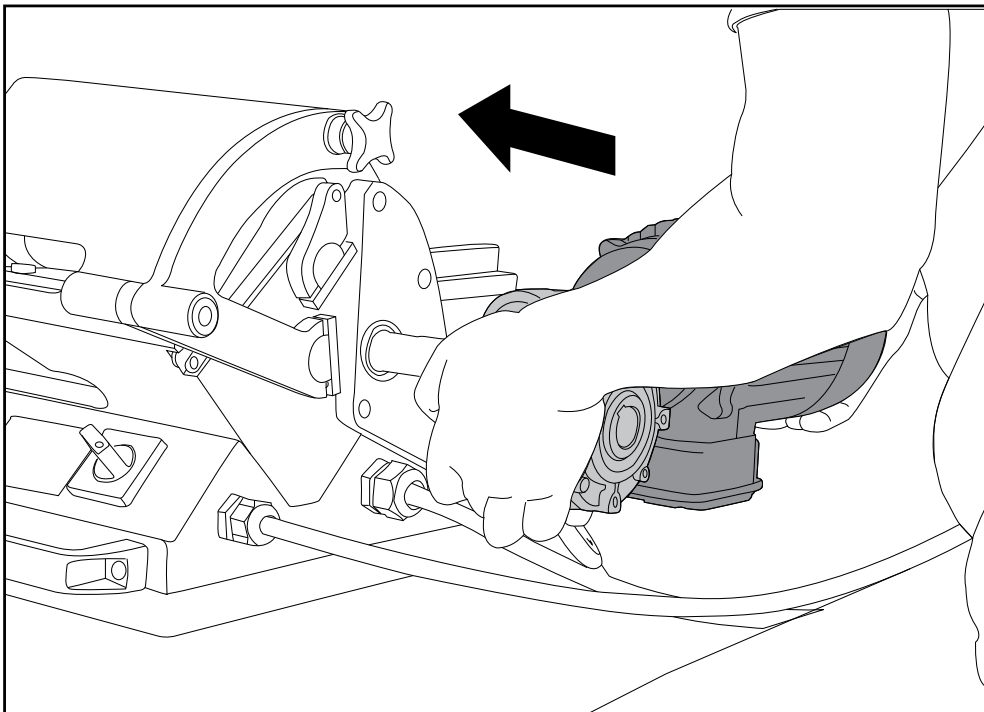
Separador de capas Ply 130™

F12



Repita la operación para el rodillo inferior con los tornillos (E) y (F) pero mueva la manija a la posición 0. Utilice cuñes de espacio para lograr el espacio de 0.2 mm (0.008”).

F13



Vuelva a instalar el motor después de que estén completos los ajustes.

FLEXCO

Avenida Presidente Jorge Alessandri Rodriguez 11500, Bodega No.7 • Megacentro San Bernardo
Comuna San Bernardo, Región Metropolitana • Santiago, Chile
Teléfono: 56-2-8967870 • Correo electrónico: breyes@flexco.com

Visite www.flexco.com para conocer otras ubicaciones y productos de Flexco.

©2014 Flexible Steel Lacing Company. Novitool® is a registered trademark. 04-14. X3579

