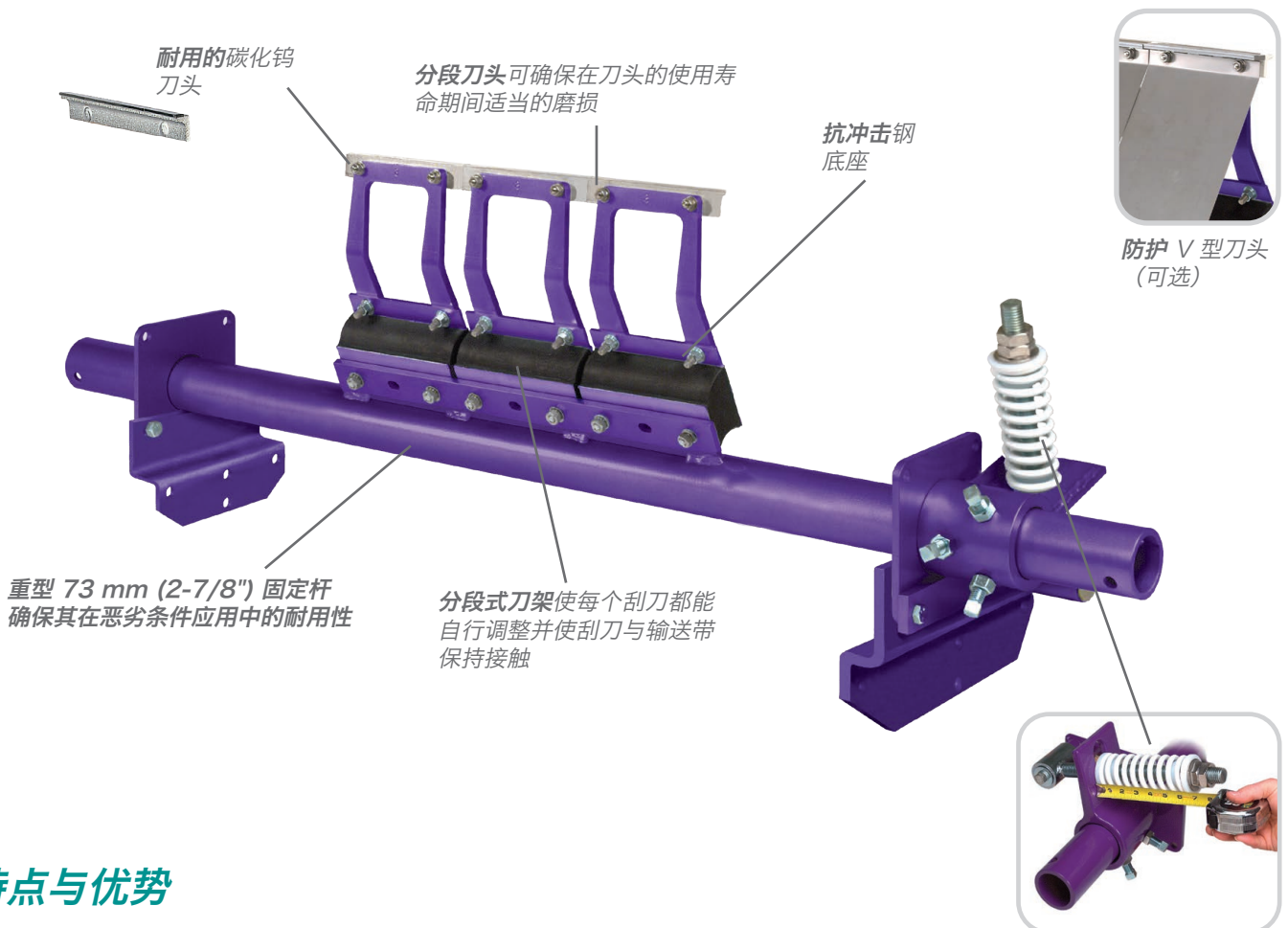


H-TYPE®

带 V 型或 VP 型刀头一级清扫器

高效率碳化钨一级清扫器

Flexco H-Type® 带 V 型或防护 V 型刀头一级清扫器设计为定位于头部滚筒上，用于清除输送带上的大量回运物料。20 多年来，该清扫器在硫化输送带物料搬运应用中表现出了优异的性能，已成为此类应用最有效的清扫器，广泛应用于煤、铁矿、矾土和硬岩采矿等行业。



特点与优势

- **可用于硫化输送带：**碳化钨刀头可提供最大的清扫效率和卓越的磨损特性。此外，还有适用于高磨损应用的防护刀头。
- **构建完整清扫系统：**与我们的二级清扫器结合使用时，所构成的系统可为最恶劣的输送机应用提供最大清扫能力。
- **专为矿用输送机而造：**H-Type 由重型钢制成且带有抗腐蚀粉末涂层，可用于宽度尺寸在 450 至 1800mm (18" 至 72") 范围内的输送带。可按客户要求提供更多尺寸。
- **最佳定位：**刮刀在水平中心线下以 15° 角接触滚筒。这可保持刮刀在物料排出路径之外，并保护它免受岩石、大的硬块和其他碎屑碰撞。

H-TYPE® 带 V 型或 VP 型刀头一级清扫器

技术参数和选择指导

输送带最大速度
5 m/s (1000 FPM)
额定温度
-35° C 到 82° C
(-30° F 到 180° F)
滚筒最小直径
250mm (10")

刮刀可用耐磨长度
9mm (3/8")
刮刀材料
碳化钨 (仅适用于硫化输送带)
适用输送带宽度范围
450 至 1800mm
(18" 至 72")

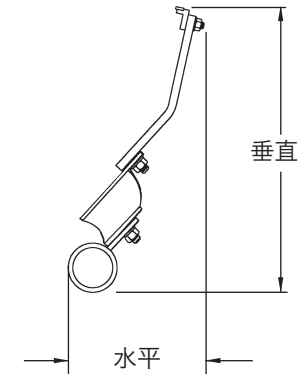


订购信息				
H-Type® 带 V 型刀头*				
输送带宽度		悬臂尺寸	订购编号	项目代码
mm	in.			
450	18	SS	HV-18SS	76101
450	18	S	HV-18S	76190
450	18	M	HV-18M	76191
600	24	SS	HV-24SS	76102
600	24	S	HV-24S	76192
600	24	M	HV-24M	76193
750	30	SS	HV-30SS	76103
750	30	S	HV-30S	76194
750	30	M	HV-30M	76195
900	36	SS	HV-36SS	76104
900	36	S	HV-36S	76196
900	36	M	HV-36M	76197
900	36	L	HV-36L	76198
1050	42	SS	HV-42SS	76105
1050	42	S	HV-42S	76199
1050	42	M	HV-42M	76251
1050	42	L	HV-42L	76252
1050	42	LL	HV-42LL	76253
1200	48	SS	HV-48SS	76106
1200	48	S	HV-48S	76254
1200	48	M	HV-48M	76255
1200	48	L	HV-48L	76256
1200	48	LL	HV-48LL	76257
1350	54	S	HV-54S	76107
1350	54	M	HV-54M	76258
1350	54	L	HV-54L	76259
1350	54	LL	HV-54LL	76260
1500	60	S	HV-60S	76108
1500	60	M	HV-60M	76261
1500	60	L	HV-60L	76262
1500	60	LL	HV-60LL	76263
1800	72	S	HV-72S	76109
1800	72	M	HV-72M	76264
1800	72	L	HV-72L	76265
1800	72	LL	HV-72LL	76266

*注意: V 型刀头仅适用于硫化输送带。
悬臂的大小是由头部滚筒直径决定的 - 见图。
可按客户要求提供更多尺寸。

H-Type 带防护 V 型刀头*				
用于从输送带上清除物料时会磨损清扫器 V 型刀头背面的磨损性应用。				
输送带宽度		悬臂尺寸	订购编号	项目代码
mm	in.			
450	18	S	HVP-18S	76124
450	18	M	HVP-18M	76267
450	18	L	HVP-18L	76268
600	24	S	HVP-24S	76125
600	24	M	HVP-24M	76269
600	24	L	HVP-24L	76270
750	30	S	HVP-30S	76126
750	30	M	HVP-30M	76271
750	30	L	HVP-30L	76272
900	36	S	HVP-36S	76127
900	36	M	HVP-36M	76273
900	36	L	HVP-36L	76274
1050	42	S	HVP-42S	76128
1050	42	M	HVP-42M	76275
1050	42	L	HVP-42L	76276
1200	48	S	HVP-48S	76129
1200	48	M	HVP-48M	76277
1200	48	L	HVP-48L	76278
1200	48	LL	HVP-48LL	76279
1350	54	S	HVP-54S	76130
1350	54	M	HVP-54M	76280
1350	54	L	HVP-54L	76281
1350	54	LL	HVP-54LL	76282
1500	60	S	HVP-60S	76131
1500	60	M	HVP-60M	76283
1500	60	L	HVP-60L	76284
1500	60	LL	HVP-60LL	76285
1800	72	S	HVP-72S	76132
1800	72	M	HVP-72M	76286
1800	72	L	HVP-72L	76287
1800	72	LL	HVP-72LL	76288

*注意: 防护 V 型刀头仅适用于硫化输送带。
悬臂的大小是由头部滚筒直径决定的 - 见图。
清扫器标配不锈钢刀头防护罩。
可按客户要求提供更多尺寸。



所需的水平间距
175mm (7")
所需的垂直间距
SS:325mm (13")
S:375mm (15")
M:413mm (16-1/2")
L:463mm (18-1/2")
LL:550mm (22")

悬臂尺寸		
头部滚筒直径+输送带和包胶		悬臂尺寸
mm	in.	
250 - 475	10 - 19	SS
500 - 775	20 - 31	S
800 - 975	32 - 39	M
1000 - 1175	40 - 47	L
1200 - 1675	48 - 67	LL

更换 V 型刀头	
订购编号	项目代码
HVT8-S/S	75419

更换防护 V 型刀头	
订购编号	项目代码
HVPT	73631

授权经销商:

上海市松江区新润路388号17幢 (邮编: 201612)
电话: 0086-21-33528388 • 传真: 0086-21-33528058 • 电子邮件: chinasales@flexco.com

请访问 www.flexco.com 网站, 了解 Flexco 其他分公司和产品。

©2021 Flexible Steel Lacing Company. 11/08/21. 资料编码: X3535

