

Manual de seguridad y funcionamiento del soporte para prensa Aero®

Eficacia de la Prensa de empalmes en el taller de fabricación



ADVERTENCIA

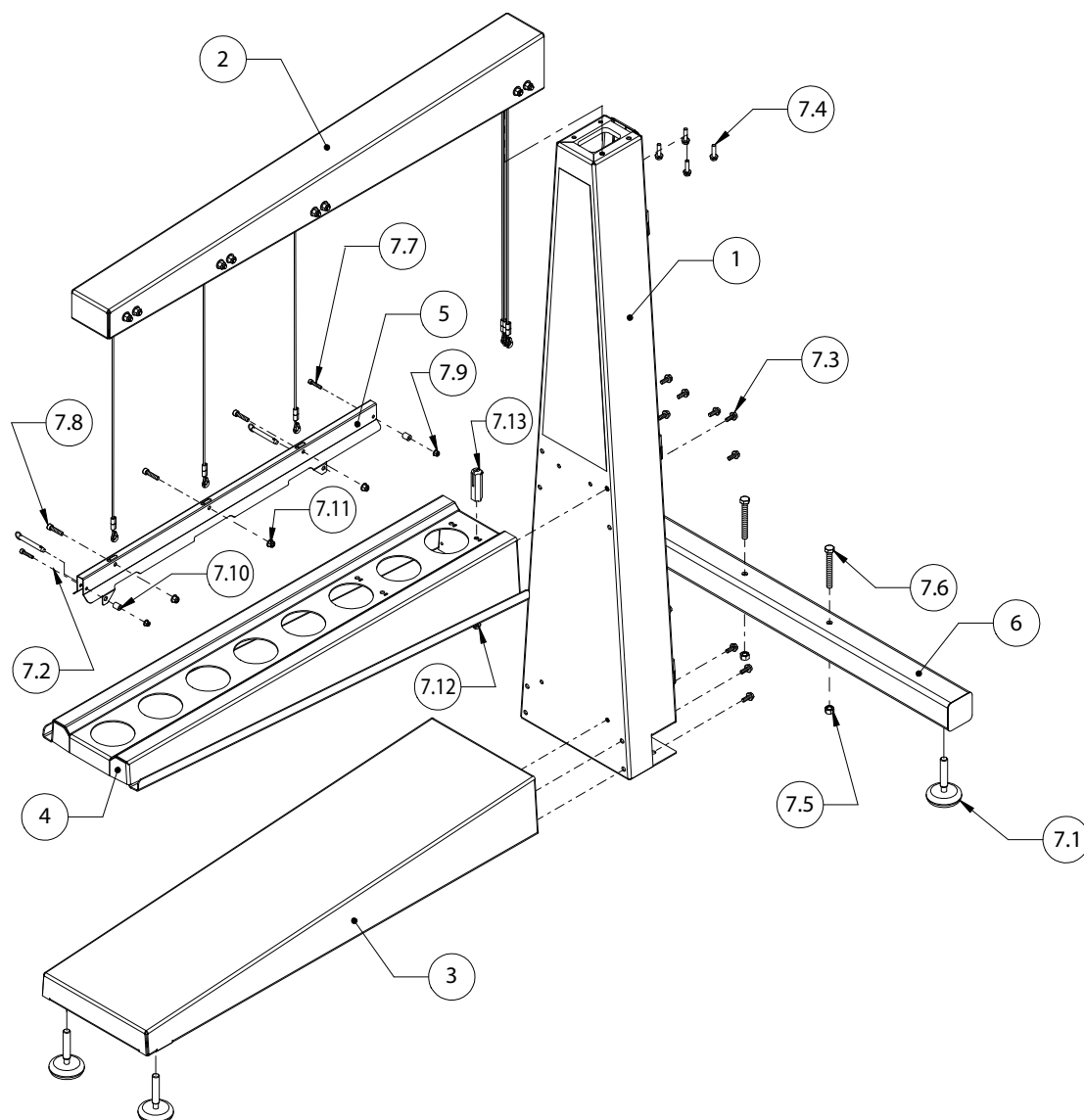
¡El uso INADECUADO O INSEGURO de esta herramienta puede ocasionar lesiones físicas graves! Este manual contiene información importante sobre la operación y seguridad del producto. Lea y comprenda este manual ANTES de poner en funcionamiento la herramienta. Mantenga este manual disponible para otros usuarios y propietarios antes de que utilicen la herramienta. Este manual se debe almacenar en un lugar seguro.

Índice

Componentes principales del soporte para prensa Aero®	3
Descripción	4
Especificaciones	4
Reglas generales de seguridad.....	5
Ensamble de Aero Stand™	7
Cómo instalar la prensa Aero® en el soporte para prensa	15
Funcionamiento del soporte para prensa Aero®	17
Como desinstalar la prensa Aero® del soporte Aero	18
Garantía	19

Exención de responsabilidad El soporte para prensa Aero se ha probado con éxito en los modelos Aero 900, Aero 1200 y Aero 1500. Se ha diseñado para utilizarlo únicamente con las prensas de empalme fabricadas por Flexco y sólo en estos tres modelos específicos.

Componentes principales del soporte para prensa Aero®



N.º	N.º de artículo	Descripción	Cant.	N.º	N.º de artículo	Descripción	Cant.
1	08309	ENSAMBLE DE LA COLUMNA DEL SOPORTE AERO	1	7.5	G1726	TUERCA HEXAGONAL M12 x 1.75 ZN	2
2	08307	ENSAMBLE DE VIGA SUPERIOR DEL SOPORTE AERO	1	7.6	G2027	TORNILLO HF M12 x 100 ZN	2
3	08313	BASE DEL SOPORTE AERO	1	7.7	G2037	TORNILLO SHCS M6 x 30 ZN	2
4	08312	CARCASA DEL SOPORTE AERO	1	7.8	G2036	TORNILLO SHCS M8 x 35 ZN	3
5	08326	INTERFAZ DE ELEVACIÓN	1	7.9	G2039	TUERCA NYLOK FLNG M6 ZN	2
6	Q1786	SOPORTE CRUZADO PARA SOPORTE AERO	1	7.10	G2040	SEPARADOR 6 MM x 16 MM ZN	2
7.1	Q1753	BASE DE NIVELACIÓN	4	7.11	G2038	TUERCA NYLOK FLNG M8 ZN	3
7.2	G2041	TOPE DEL PASADOR 9.5 MM x 60 MM ZN	2	7.12	G2050	TORNILLO HEXAGONAL FLG M10 x 20 ZN	1
7.3	G1991	M8 x 1.25 x 20 HHCS FLNG ZN	12	7.13	08320	POSTE DE UBICACIÓN DE SOPORTE AERO	1
7.4	G2026	TORNILLO HEXAGONAL FLG M8 x 30 ZN	4				

FLEXCO

Descripción

Con el soporte para prensa Aero® usted posee un producto de calidad Novitool® de Flexco. La máquina desarrollada y fabricada cuidadosamente le proporciona la opción de la fabricación de bandas de transportador de la más alta calidad. Con el soporte Aero ahora puede colocar fácilmente las prensas Aero 900, 1200 ó 1500 para conveniencia de fabricación y ahorrar tiempo.

El soporte está fabricado con láminas de metal de calibre grueso para asegurar la estabilidad durante el uso continuo de la prensa. El diseño permite que las

prensas Aero se carguen rápida y convenientemente. La viga inferior de Aero se fija en la carcasa fija del soporte de la prensa. La viga superior se conecta en la prensa utilizando una interfaz de cable. Una persona puede operarlo fácilmente, cuando el movimiento de la mitad superior de la prensa es asistida por contrapesos.

Hay dos modelos de soporte Aero disponibles. Un soporte incluye un cordón que permite levantar la viga superior sin desconectar eléctricamente las dos vigas de la prensa.

Especificaciones

Información para pedidos del soporte Aero		
Número de artículo	08080	08114
Descripción	SOPORTE-AERO-CW	SOPORTE-AERO-CW-UMCABLE
Medidas (ensamblado)	1399 × 1116 × 1854 mm (55 × 44 × 73 pulg)	1399 × 1116 × 1854 mm (55 × 44 × 73 pulg)
Medidas (funcionando)	1583-1883 × 1116 × 1854 mm (62-74 × 44 × 73 pulg)	1583-1883 × 1116 × 1854 mm (62-74 × 44 × 73 pulg)
Peso de envío	306 lbs (139 kg)	311 lbs (141 kg)
Características	NA	Extensión de cordón

La placa de identificación del soporte para prensa Aero se encuentra en el interior de la puerta del ensamble de la columna.

Herramientas necesarias para el ensamble de Aero Stand.

- Llaves de 13, 15 y 19 mm
- Llave ajustable
- Llaves de 5 y 6 mm

Reglas generales de seguridad - Guarde estas instrucciones -

Palabras de señalización:

“PELIGRO” indica una situación inminentemente peligrosa que, si no se evita, puede ocasionar la muerte o lesiones graves. Esta palabra de señalización se limita a las situaciones más extremas.

“ADVERTENCIA” indica una situación potencialmente peligrosa que, si no se evita, ocasionará la muerte o lesiones graves.

“PRECAUCIÓN” indica una situación potencialmente peligrosa que, si no se evita, puede ocasionar lesiones menores o moderadas. También se puede utilizar para alertar sobre prácticas inseguras.

Símbolo de seguridad



Este símbolo de seguridad internacional se utiliza para identificar y llamar la atención a asuntos de seguridad específicos.

Información de seguridad

Para evitar lesiones personales severas o daños a la propiedad, lea cuidadosamente y comprenda las siguientes Precauciones de Seguridad.

1. ÁREA DE TRABAJO

! PRECAUCIÓN

Mantenga su área de trabajo limpia y bien iluminada. Los bancos de trabajo desordenados y las áreas oscuras provocan accidentes.

2. SEGURIDAD PERSONAL

! PRECAUCIÓN

Utilice equipo de seguridad. Siempre utilice protección visual. Debe utilizar máscara contra polvo, zapatos de seguridad antideslizantes, casco o protección auditiva para las condiciones que lo ameritan.

Nunca altere o quite los dispositivos de seguridad.

! ADVERTENCIA

Permanezca atento, observe lo que está haciendo y utilice el sentido común cuando opere una herramienta. No utilice la herramienta cuando esté cansado o bajo la influencia de drogas, alcohol o medicamentos. Un momento de falta de atención mientras opera las herramientas puede ocasionar lesiones personales graves.

Vístase adecuadamente: no utilice ropa holgada ni joyas. Sujete el cabello largo. Mantenga su cabello, ropa y guantes lejos de las piezas en movimiento. La ropa holgada, joyas o cabello largo pueden quedar atrapados en las piezas en movimiento.

3. USO Y CUIDADO DE LA HERRAMIENTA

! PRECAUCIÓN

Verifique si hay mala alineación o piezas en movimiento que estén atascadas, partes rotas y cualquier otra condición que pueda afectar la operación de la herramienta. Si está dañada, haga que la herramienta reciba servicio antes de utilizarla. Las herramientas mal cuidadas ocasionan muchos accidentes.

FLEXCO

4. SERVICIO Y MANTENIMIENTO

⚠ PRECAUCIÓN

Cuando dé servicio a una herramienta, únicamente utilice partes de reemplazo originales de Flexco. El uso de partes no autorizadas o no seguir las instrucciones de mantenimiento pueden crear un riesgo de lesiones.

No limpie las partes plásticas con solvente. Los solventes como gasolina, disolvente, benceno, tetracloruro de carbono y alcohol pueden dañar y agrietar las partes plásticas. No las limpie con dichos solventes. Lave las partes plásticas con un paño suave ligeramente humedecido en agua jabonosa y seque completamente.

⚠ ADVERTENCIA

Sólo personal calificado debe dar servicio a la herramienta. El servicio o mantenimiento que realice el personal no calificado puede ocasionar riesgo de lesiones.

NUNCA utilice una herramienta que esté defectuosa o que no funcione normalmente. Si la herramienta parece estar operando de forma inusual, hace ruidos extraños o parece defectuosa de alguna otra manera, deje de usarla inmediatamente y realice los arreglos para la reparación.

Proporcione mantenimiento cuidadoso a las herramientas. Mantenga limpias las partes de la máquina. Las herramientas que reciben mantenimiento adecuado tienen menos probabilidades de obstruir o acumular material y son más fáciles de controlar.

5. SEGURIDAD DEL SOPORTE AERO

⚠ PELIGRO

Lea y comprenda el manual de funcionamiento de la prensa Aero antes de utilizar la prensa en el soporte Aero.

⚠ PRECAUCIÓN

Evite los puntos de compresión durante el ensamblado y el funcionamiento. Tenga cuidado cuando mueva pesos o levante y coloque componentes.

Tenga cuidado para evitar condiciones de componentes desbalanceados durante el ensamble.

No corte ni doble los cables de elevación durante el manejo, ensamble o funcionamiento del soporte Aero.

⚠ ADVERTENCIA

Se necesitan dos personas para el ensamble del soporte Aero. Algunas partes del proceso son difíciles para que las realice una sola persona sin correr el riesgo de lesionarse.

Asegúrese de que la prensa Aero esté segura sobre el soporte antes de ponerla a funcionar.

No mueva el soporte de la prensa a una ubicación distinta mientras instala la prensa.

No exceda la capacidad de peso de la carcasa del soporte Aero. El diseño del soporte aero es para utilizarlo sólo con las prensas Aero 900, 1200 y 1500.

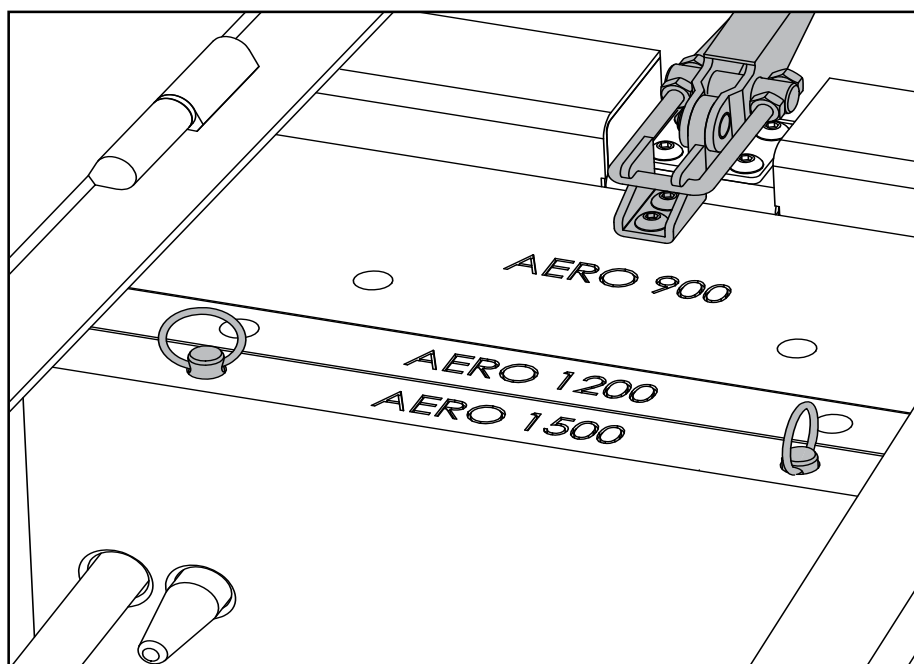
Asegúrese de que los pasadores de peso estén instalados de manera segura en la posición correcta antes de poner a funcionar el soporte.

Asegúrese de que la puerta de la columna vertical esté cerrada y con seguro mientras el soporte está funcionando.

Evite levantar/bajar la viga superior con velocidad excesiva.

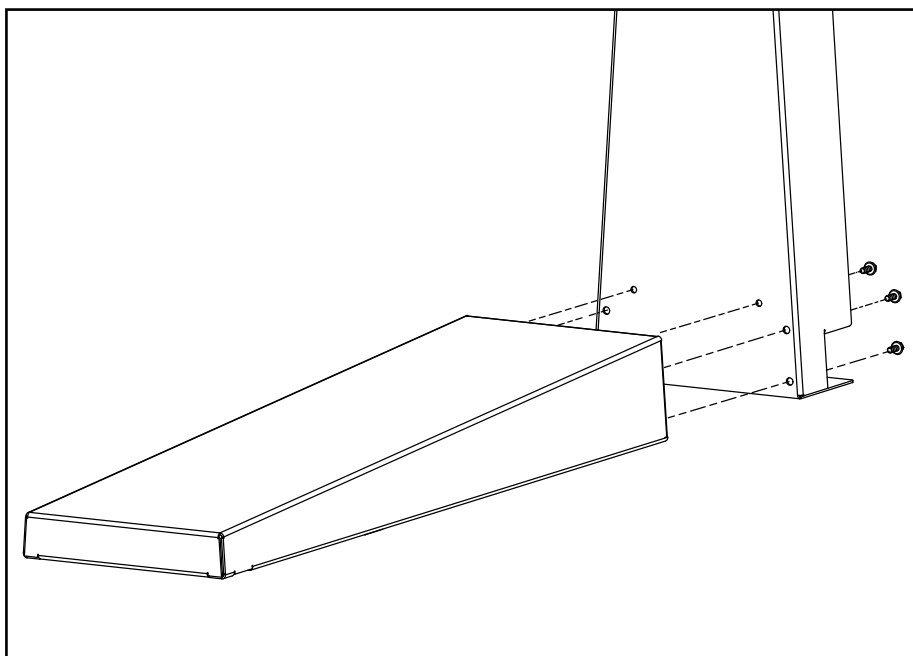
Ensamble del soporte Aero

A1



Con el ensamble de la columna en el piso, abra la puerta y retire el material de empaque. Instale los pasadores en el mecanismo de peso para la ubicación del Aero 1500. Deslice los tres pesos hacia la parte superior y sujete en su sitio con la mordaza del fiador. Asegúrese que el cierre esté asegurado a los pesos.

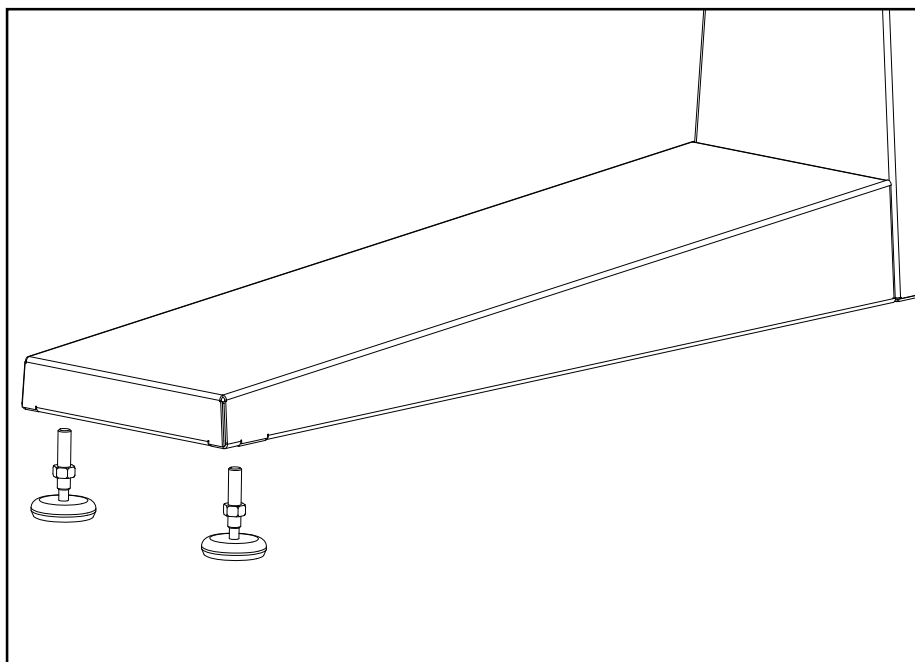
A2



Con seis tornillos M8 × 20 mm (artículo N.º 7.3) ensamble la base (artículo N.º 3) con el ensamble de la columna (artículo N.º 1). Nota: inicialmente instale los tornillos sin apretar, apriete después de que estén todos instalados.

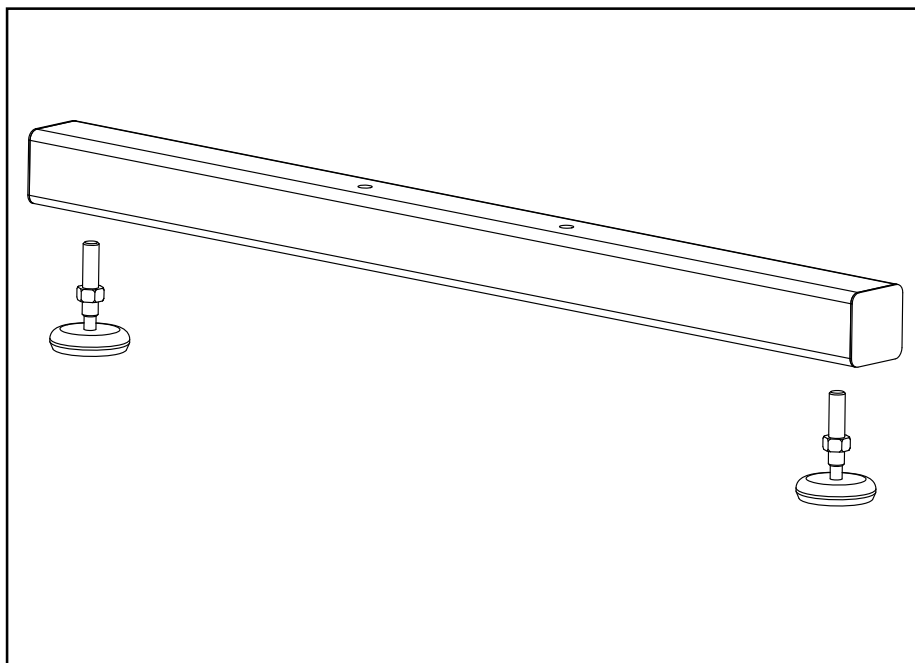
Ensamble del soporte Aero

A3



Asegúrese de que las contratuercas de tensión estén colocadas en los ejes roscados de las patas de nivelación (como se muestra) antes de la instalación. Instale dos patas de nivelación (artículo N.º 7.1) en la base del soporte Aero (artículo N.º 3). Asegúrese de que las patas de nivelación estén completamente enganchadas a través de los montajes.

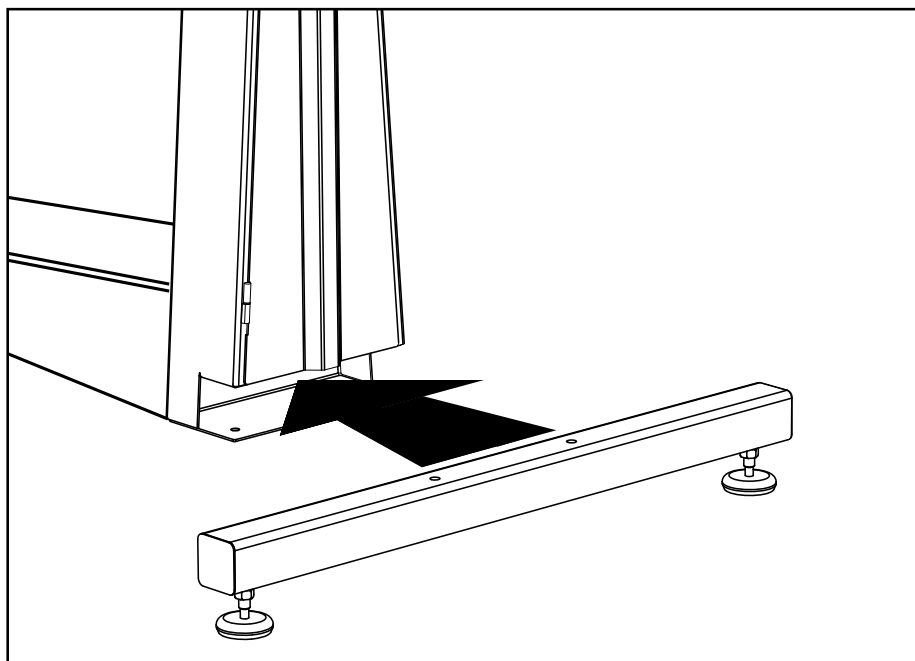
A4



Asegúrese de que las contratuercas de tensión estén colocadas en los ejes roscados de las patas de nivelación (como se muestra) antes de la instalación. Instale dos patas de nivelación (artículo N.º 7.1) en el ensamble de soporte cruzado (artículo N.º 6). Asegúrese de que las patas de nivelación estén completamente enganchadas a través de los montajes.

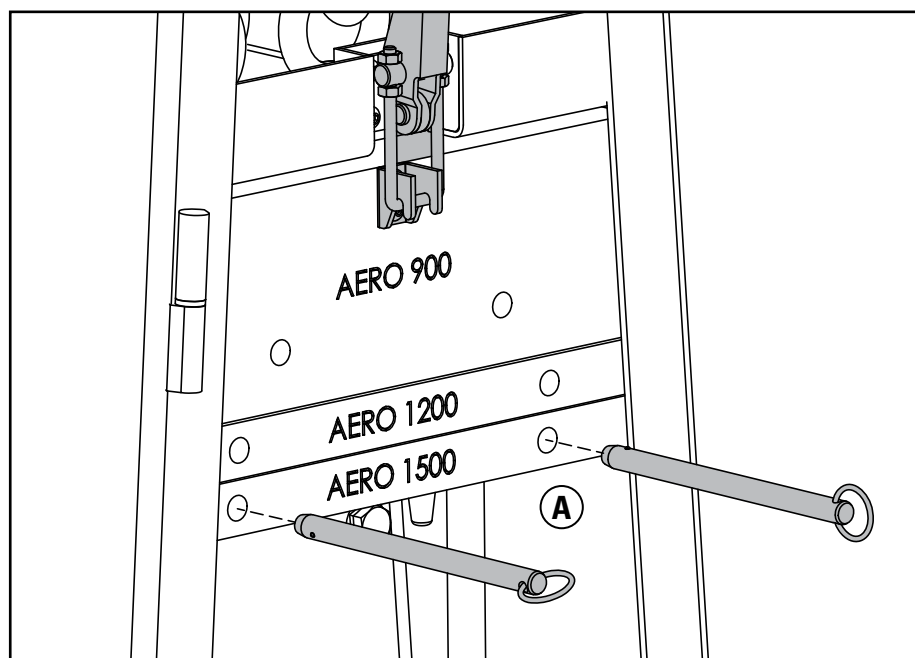
Ensamble del soporte Aero

A5



Con dos tornillos M12 × 100 mm (artículo N.º 7.6) y dos tuercas M12 (artículo N.º 7.5) arme el ensamble de soporte cruzado (artículo N.º 6) en el ensamble de la columna (artículo N.º 1).

A6

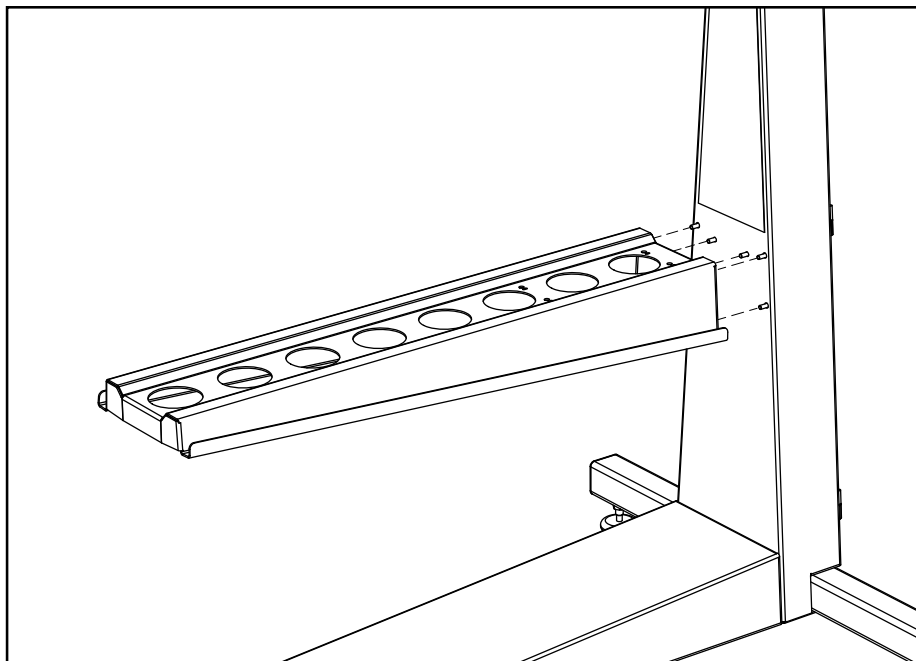


Con el seguro del peso enganchado, sostenga manualmente los pesos (posición A), quite los pasadores y baje los pesos, con cuidado de evitar los puntos de compresión. Sostenga el peso restante (Aero 900) (posición A), desenganche el seguro de peso y baje el peso del Aero 900. ¡Evite los puntos de compresión en el trayecto del peso!

FLEXCO

Ensamble del soporte Aero

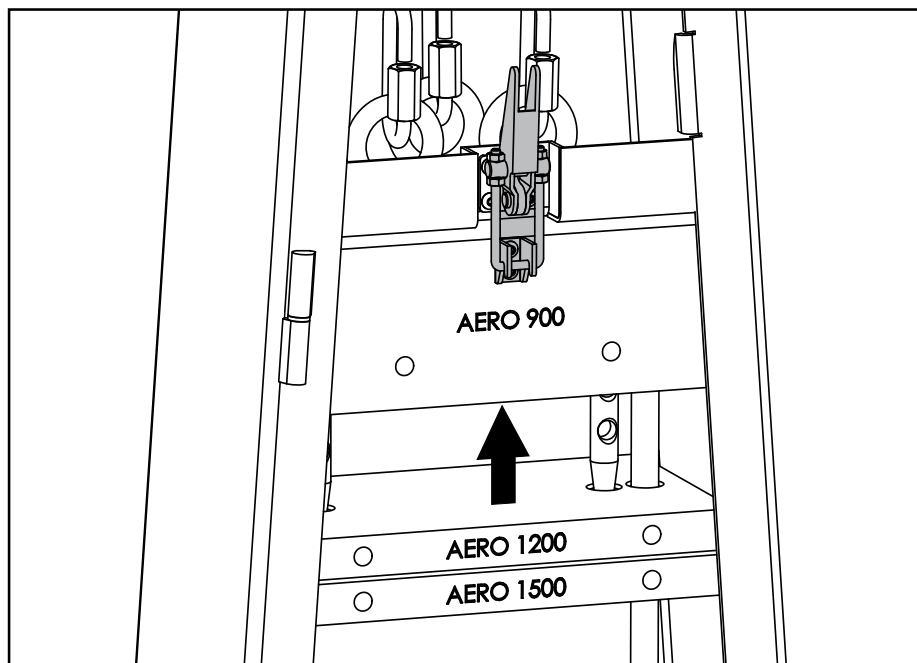
A7



Con seis tornillos M8 × 20 mm (artículo N.º 7.3) ensamble la carcasa (artículo N.º 4) con el ensamble de la columna (artículo N.º 1)

Nota: inicialmente instale los tornillos sin apretar, apriete después de que estén todos instalados.

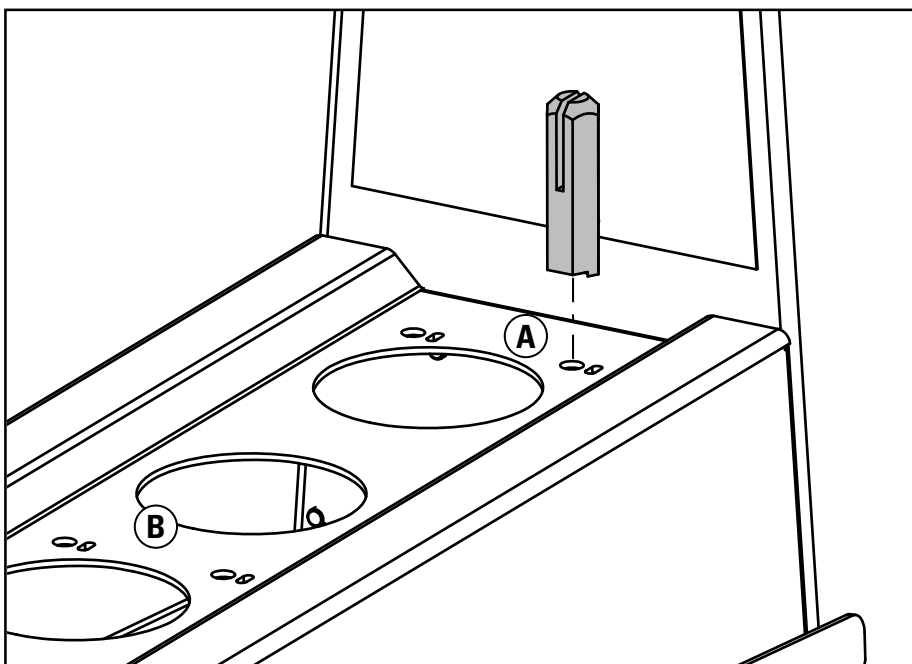
A8



Levante el peso del Aero 900 y enganche el seguro del peso. Levante los pesos del Aero 1200 y 1500 y asegúrelos en la posición más alta con los pasadores. ¡Evite los puntos de compresión en el trayecto del peso!

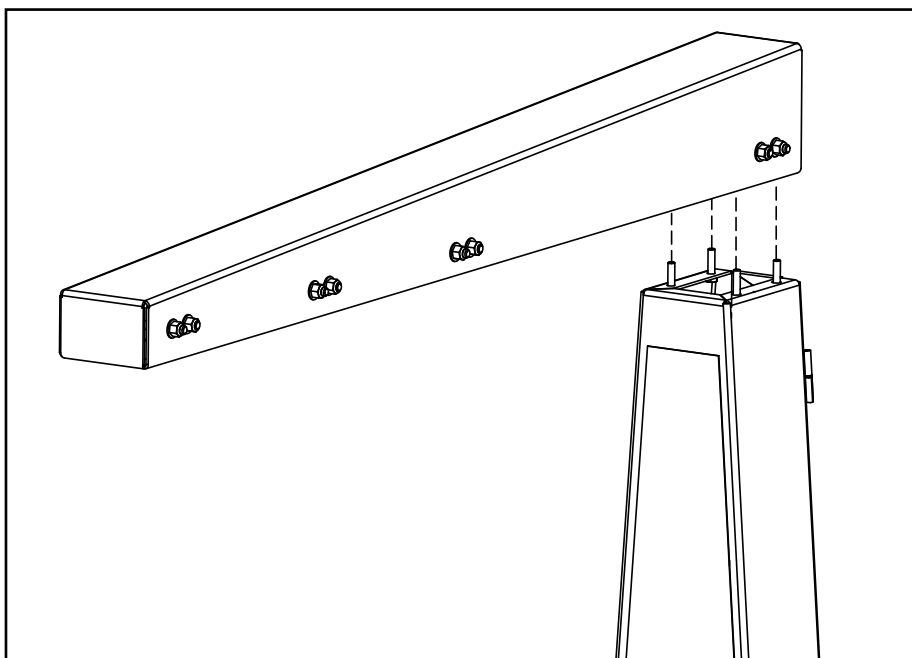
Ensamble del soporte Aero

A9



Instale el poste de ubicación (artículo N.º 7.13) en la carcasa (artículo N.º 4) utilizando un tornillo M10 × 20 mm (artículo N.º 7.12), insertándolo desde abajo. Posición A para Aero 1200 y 1500. Posición B para Aero 900. El poste está marcado para indicar la orientación correcta.

A10



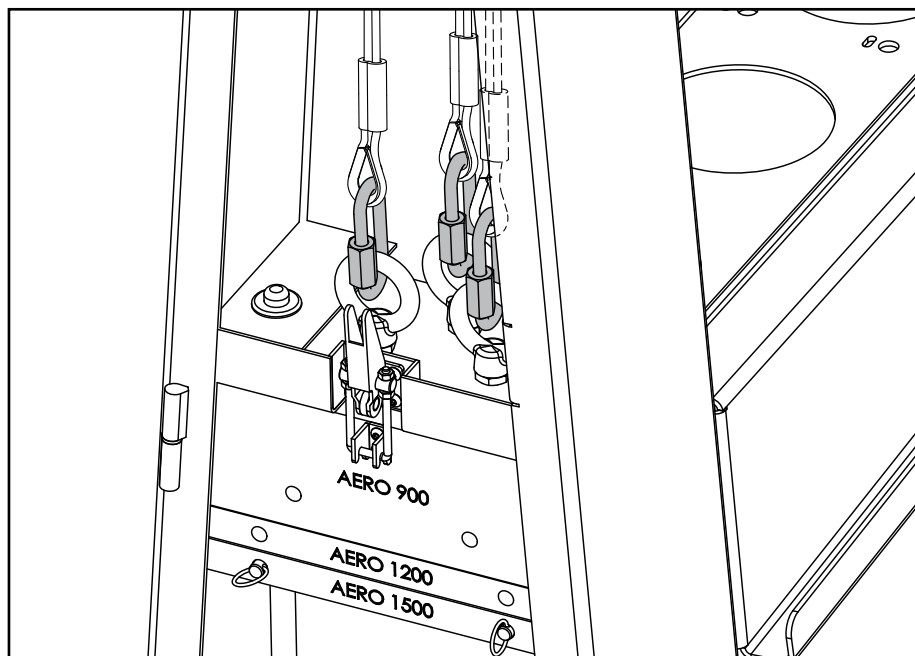
Con cuatro tornillos M8 × 30 mm (artículo N.º 7.4) instale el ensamble de la viga superior (artículo N.º 2) con el ensamble de la columna (artículo N.º 1).
Nota: inicialmente instale los tornillos sin apretar, apriete después de que estén todos instalados.

FLEXCO

Ensamble del soporte Aero

A11

Corte los amarres plásticos que sostienen los tres cables enrollados y cuelgan del ensamble de la viga superior. Dentro del ensamble de la columna, asegúrese de que los pesos estén afianzados con el seguro para peso.



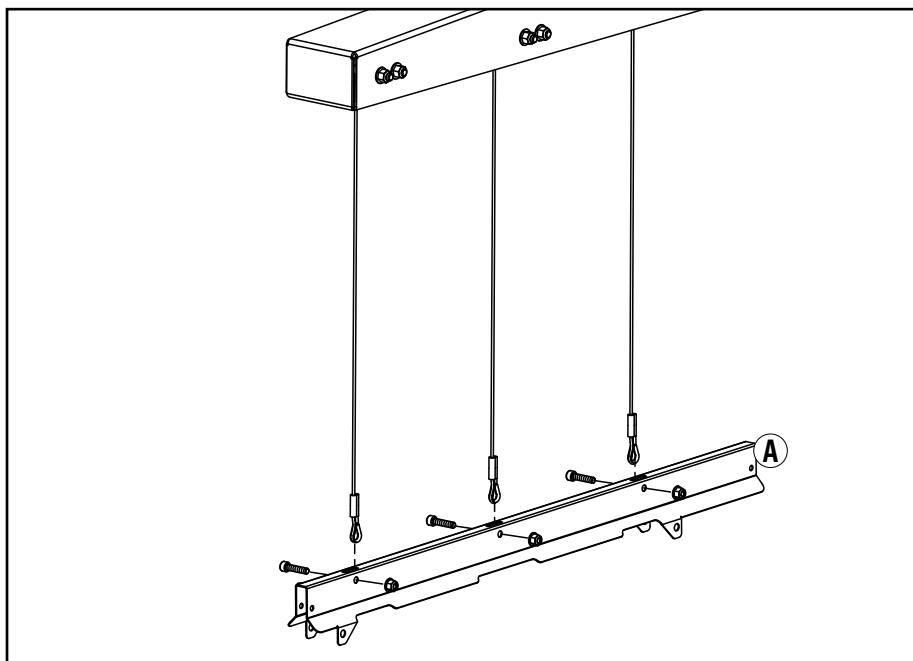
Siga los cables desde la polea que se encuentra en la viga superior en la parte trasera del ensamble del soporte Aero para colocarlos correctamente. Fije los cables al sistema de peso utilizando los candados de conexión rápida que se proporcionan.

El cable que pasa a través de la ranura central de la polea se debe afianzar al candado central, el cable de la ranura izquierda al candado de la izquierda y el de la ranura derecha al candado de la derecha. Tenga cuidado de no cortar, doblar o enrollar los cables. Después de instalar los cables, asegúrese de que las tuercas de conexión rápida estén aseguradas para cerrar la conexión.

Corte los amarres que están sujetos a los tres cables en el ensamble de la viga superior permitiéndoles que cuelguen libremente.

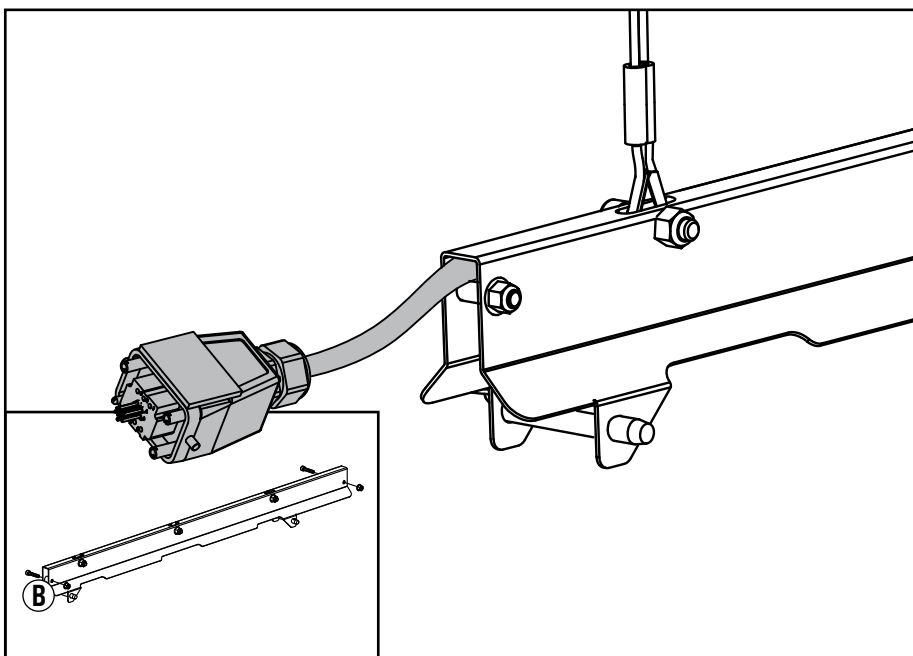
Ensamble del soporte Aero

A12



Con la extensión más larga (A) hacia el ensamble de la columna, instale la interfaz de elevación (artículo N.º 5) en los tres cables que cuelgan del ensamble de la viga superior utilizando tres tornillos M8 × 35 mm (artículo N.º 7.8) y tres tuercas M8 (artículo N.º 7.11).

A13

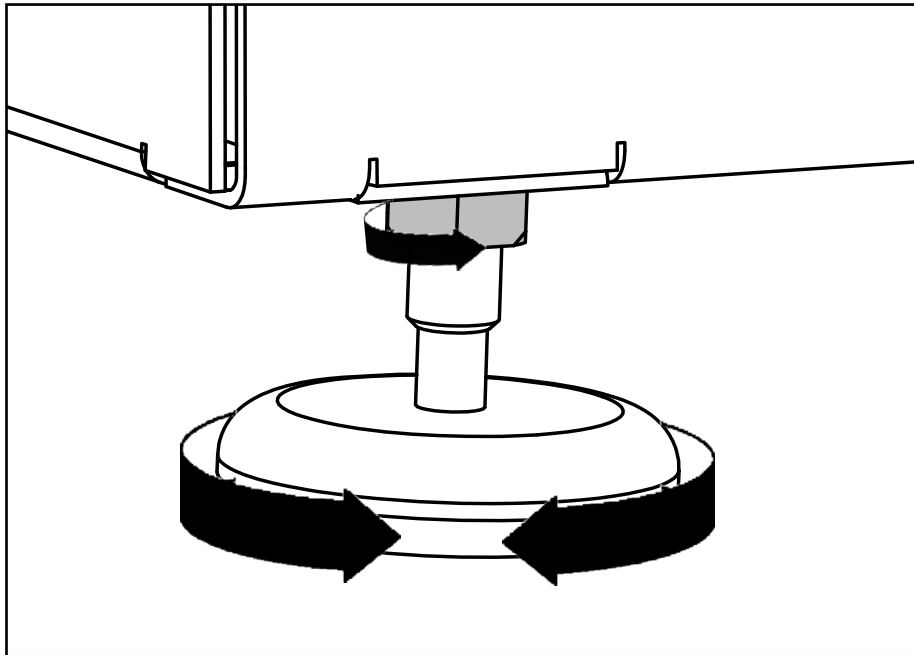


Con el soporte Aero 08114, use dos tornillos M6 × 30 mm (artículo N.º 7.7), dos tuercas M6 (artículo N.º 7.9) y dos separadores de 6 mm (artículo N.º 7.10) para asegurar el cordón de extensión (artículo N.º 08319) en la interfaz de elevación, con un conector sin seguro que se extienda desde el extremo B.

FLEXCO

Ensamble del soporte Aero

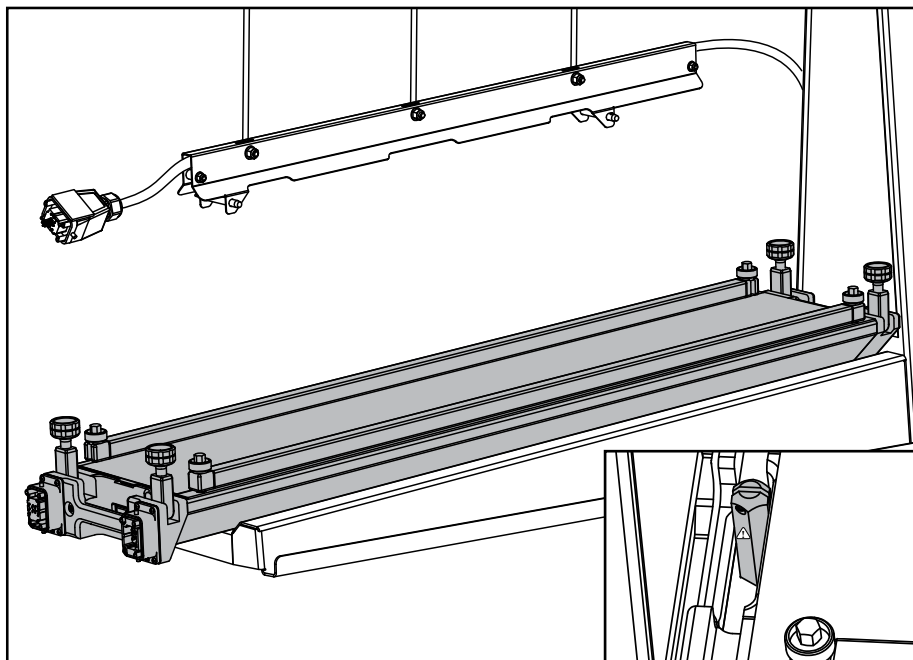
A14



Con el soporte Aero ubicado para el funcionamiento, gire las patas de nivelación lo necesario para asegurarse de que el soporte está nivelado. Asegúrese de que los ejes de las patas de nivelación permanezcan completamente enganchados a través del marco. Apriete todas las contratuercas de tensión de las patas de nivelación al marco.

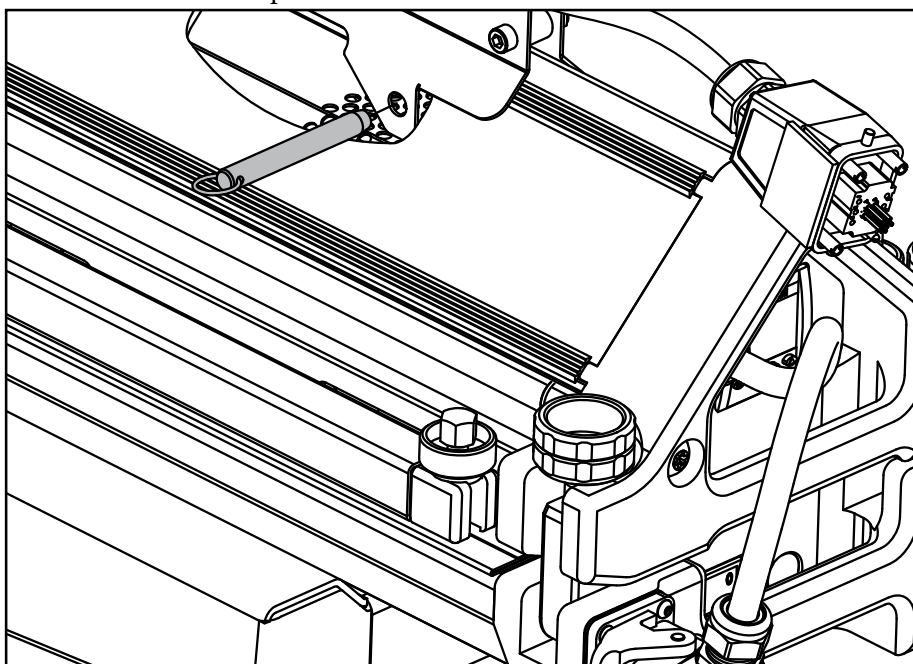
Instalación de la prensa Aero en el soporte de prensa Aero

B1



Coloque la viga inferior de la prensa Aero en la carcasa de soporte, con el poste de ubicación extendido hacia la manija de la prensa opuesta al extremo de control. Evite los puntos de compresión donde los postes de ubicación hacen interfaz con la prensa.

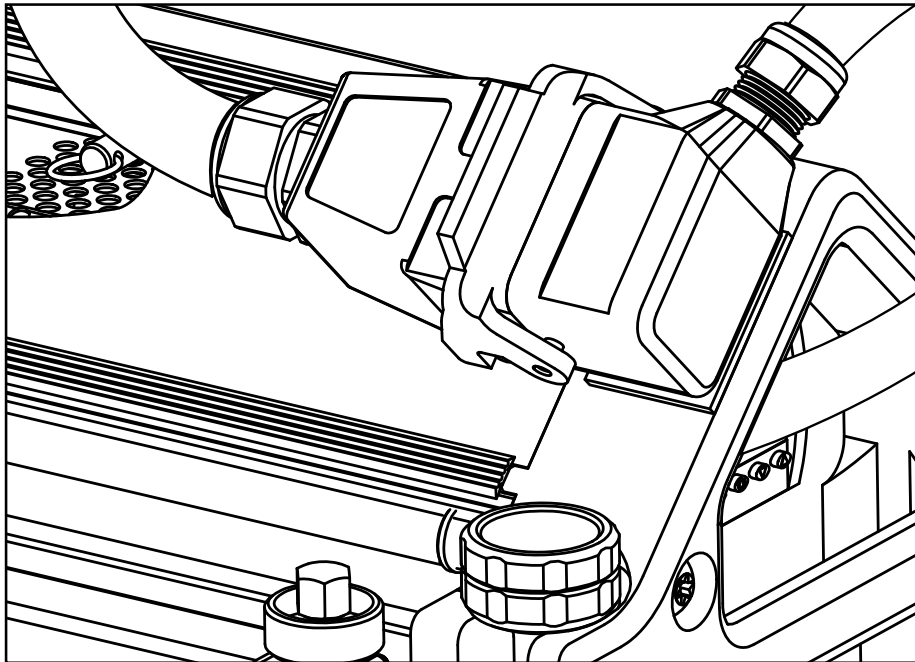
B2



Cargue la viga superior de la prensa Aero en la viga inferior. Use pasadores de tope (artículo N.º 72.) para conectar la interfaz de elevación con la parte superior de la viga superior de la prensa Aero. Asegúrese de que la prensa esté centrada debajo de los cables de elevación.

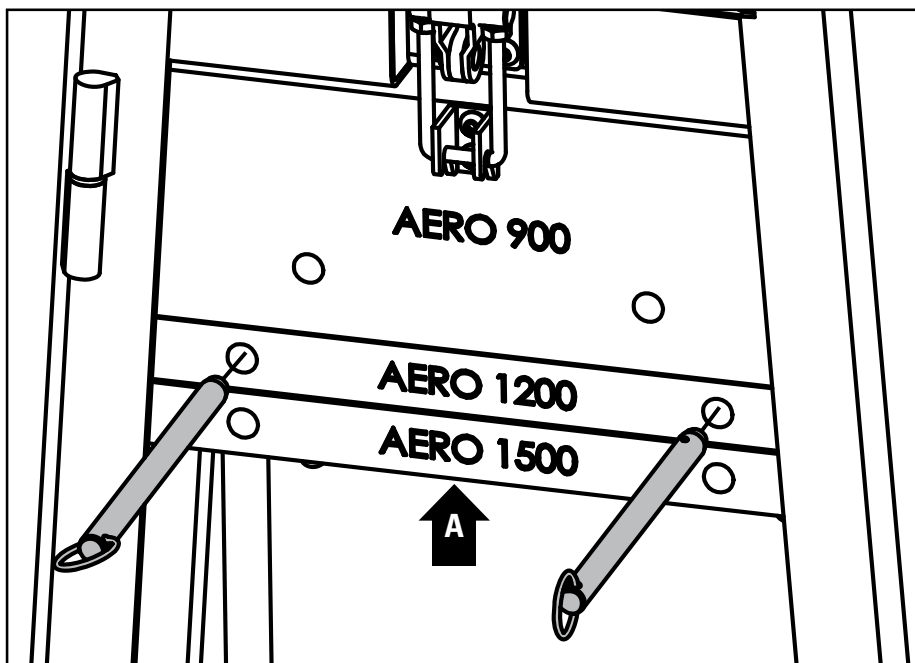
Instalación de la prensa Aero en el soporte de prensa Aero

B3



Si usa un cordón de extensión, asegure los conectores de la viga superior a la parte superior de la prensa Aero con una banda de Velcro.

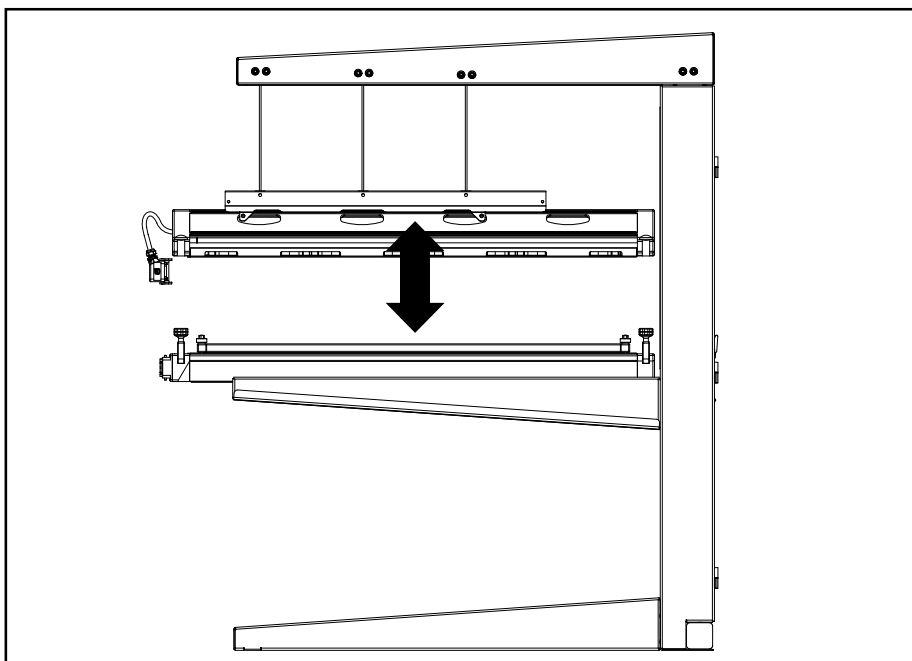
B4



Con una Aero 900 o 1200 cargada en el soporte, asegúrese de que el seguro de peso esté enganchado y de que los contrapesos de soporte (posición A) estén etiquetados AERO 1500 y 1200. Quite los pasadores de los contrapesos de la Aero 1500 e instálelos en el contrapeso correspondiente a la prensa Aero en el soporte. Asegúrese de que ambos pasadores de peso estén completamente enganchados. ¡Evite los puntos de compresión en el trayecto del peso!

Funcionamiento del soporte para prensa Aero

C1

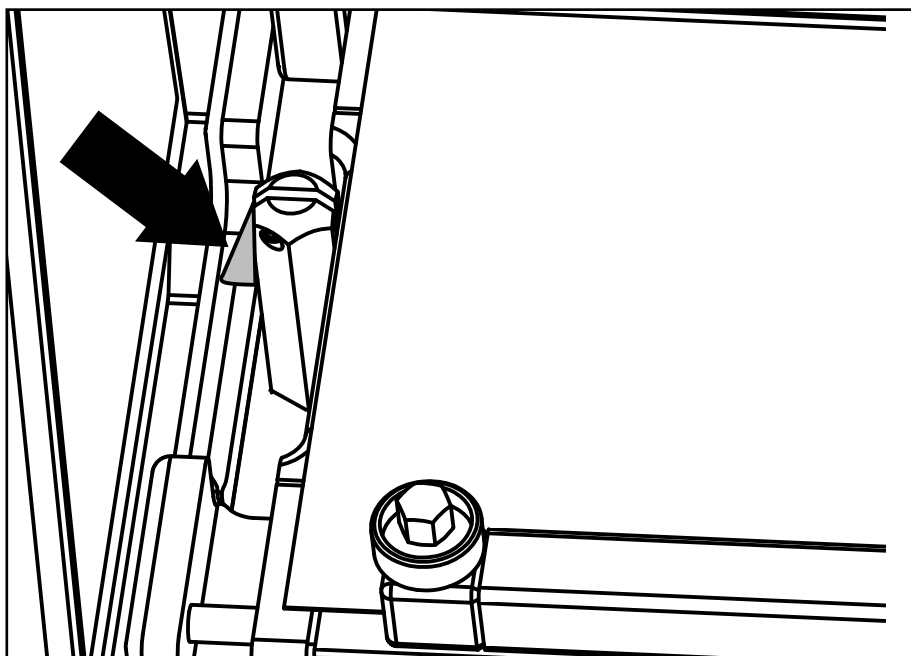


Con las vigas superior e inferior de la prensa Aero desconectadas entre sí, levante y baje manualmente la viga superior según sea necesario para su proceso de empalme.

Como desinstalar la prensa Aero del soporte Aero

D1

- Apague el suministro de electricidad de la prensa Aero
- Desconecte la energía y los cables
- Abra la puerta de la columna vertical y use el seguro para bloquear los pesos activos en la posición más alta
- Si un cordón de extensión está integrado en la interfaz, desconecte el extremo del cable que está afianzado a la viga superior con Velcro
- Con los pesos bloqueados en la posición más alta, quite los pasadores de tope que conectan la interfaz de elevación con la viga superior de la prensa Aero
- Separe la viga superior de la prensa de la viga inferior y quítela del soporte



- Presione el seguro del poste de ubicación, levantando simultáneamente la viga inferior de la prensa Aero de la carcasa del soporte de la Aero. ¡Evite los puntos de compresión!

Garantía

E1

La garantía que se proporciona se limita a defectos en los materiales y mano de obra.

La garantía tiene vigencia de un año a partir de la fecha de entrega. En este período, las partes necesarias están disponibles sin cargo. Se excluye cualquier reclamo por garantía, daños o daños y perjuicios futuros.

La garantía anterior debe aplicar exclusivamente y sólo bajo las condiciones siguientes:

- Un experto, según las condiciones y normas de las autoridades competentes, debe instalar el aparato.
- Cualquier reclamo por garantía se pierde si realiza reparaciones, modificaciones o adaptaciones y/o ensambla componentes no autorizados sin el consentimiento previo de Flexco. Además, cualquier reclamo por garantía se pierde si instala con el propósito de transgredir las regulaciones nacionales y locales.
- Los reclamos durante el período de garantía no proporcionan extensión al período de garantía.

Av. Jorge Alessandri 11.500 – Edificio 7 • Megacentro San Bernardo
San Bernardo • Santiago, Chile
Teléfono: 56-2-2896-7870 • Correo electrónico: ventaslatam@flexco.com

Visite www.flexco.com para conocer otras ubicaciones y productos de Flexco.

©2014 Flexible Steel Lacing Company. 09-14. Para hacer otro pedido: X3510

