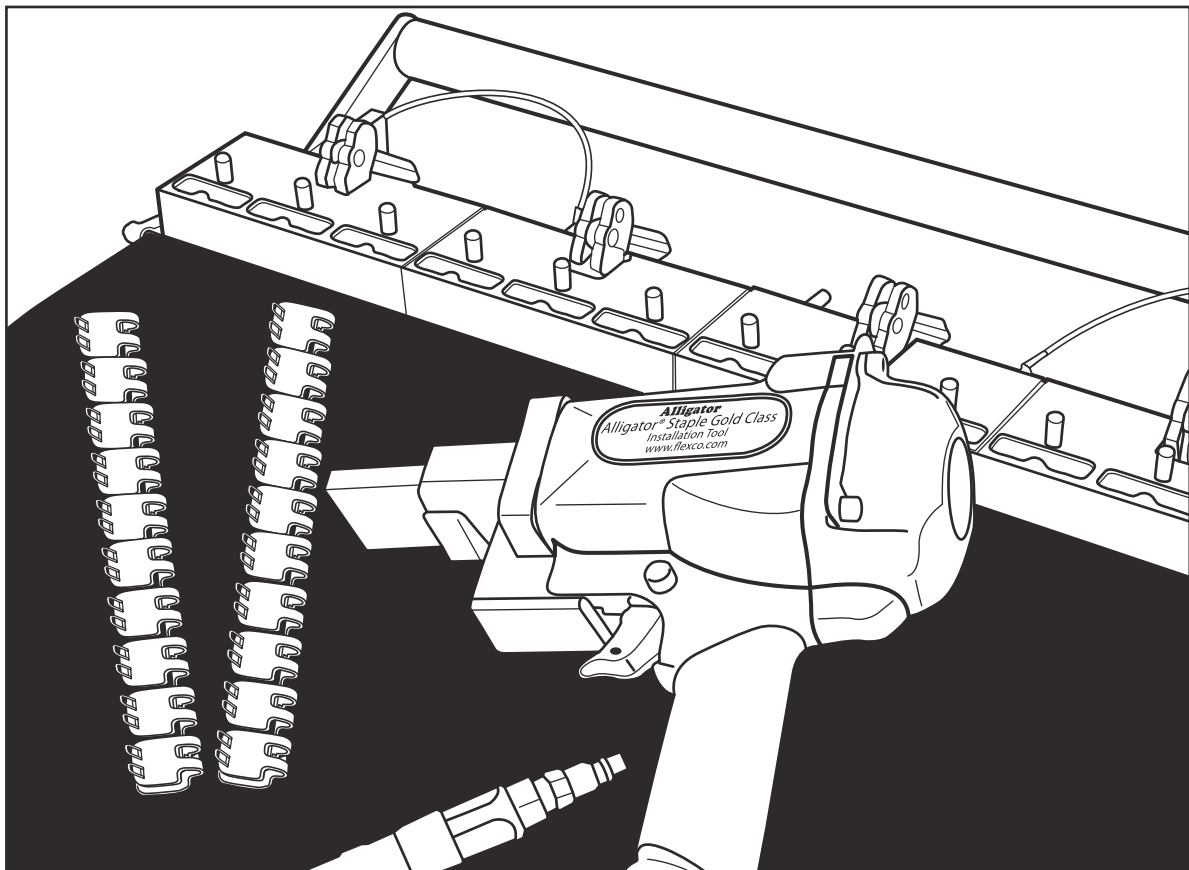




## Manual de seguridad y operativo

# Alligator<sup>®</sup> Staple Gold Class<sup>™</sup> Plus



### **ADVERTENCIA**

Este manual contiene información importante sobre la operación y seguridad del producto. Lea y comprenda este manual ANTES de poner en funcionamiento la herramienta. Mantenga este manual disponible para otros usuarios y propietarios antes que utilicen la herramienta. Este manual se deberá almacenar en un lugar seguro. También se encuentra disponible en línea en [flexco.com](http://flexco.com).



Patentes: [www.flexco.com/patents](http://www.flexco.com/patents)

# Tabla de contenido

Introducción..... 3

Componentes principales..... 3

Normas de seguridad general ..... 4

Instrucciones de instalación y mantenimiento..... 6

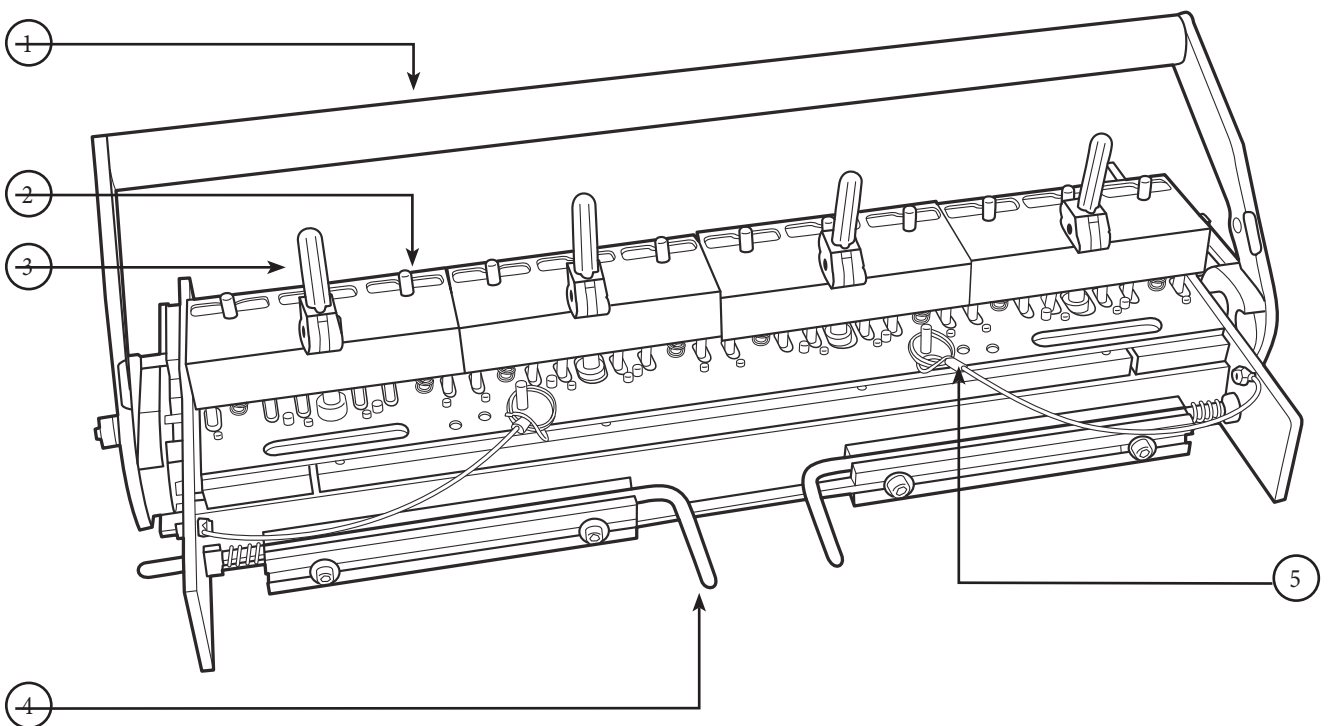
Repuestos..... 8

## Introducción

La herramienta 24" (610mm) (55590) y 48" (1219mm) (112899) Alligator® Staple Gold Class™ Plus está diseñada para utilizarla junto con el fijador eléctrico Alligator® Gold Class. Juntas, estas herramientas instalarán la línea completa Alligator® Grapas Ready Set™ de Flexco.

## Componentes principales

1. Manija
2. Bloque guía (4)
3. Palanca opresora (4)
4. Manija de liberación (2)
5. Pasador del tamaño de la grapa (2)



## Normas de seguridad general

—Guarde estas instrucciones:

### Palabras de señalización:

“PELIGRO” indica una situación peligrosa inminente que, si no se evita, ocasionará la muerte o lesiones graves. La palabra de señalización se limita a las situaciones más extremas.

“ADVERTENCIA” indica una situación potencialmente peligrosa que, si no se evita, ocasionará la muerte o lesiones graves.

“PRECAUCIÓN” indica una situación potencialmente peligrosa que, si no se evita, ocasionará lesiones menores o moderadas. También se puede utilizar para alertar sobre prácticas inseguras.

### Símbolo de seguridad



Este símbolo de seguridad internacional se utiliza para identificar y llamar la atención para asuntos de seguridad específicos.

### Información de seguridad

Para evitar lesiones personales severas o daños a la propiedad, lea cuidadosamente y comprenda las siguientes Precauciones de Seguridad.

#### 1. ÁREA DE TRABAJO

### ⚠️ PRECAUCIÓN

Mantenga su área de trabajo limpia y bien iluminada. Los bancos de trabajo desordenados y las áreas oscuras están propensas a los accidentes.

#### 2. SEGURIDAD PERSONAL

### ⚠️ ADVERTENCIA

Permanezca alerta, observe lo que está haciendo y utilice el sentido común cuando opere una herramienta mecánica. No utilice la herramienta cuando esté cansado o bajo la influencia de drogas, alcohol o medicamentos. Un momento de falta de atención mientras opera las herramientas mecánicas puede ocasionar lesiones personales graves.

### ⚠️ ADVERTENCIA

Vístase adecuadamente: No utilice ropa holgada ni joyas. Sujete el cabello largo. Mantenga su cabello, ropa y guantes lejos de las piezas en movimiento. La ropa holgada, joyas o cabello largo pueden quedar atrapados en las piezas en movimiento.

### ⚠️ ADVERTENCIA

No se extralimite. Mantenga la distancia y equilibrio adecuados en todo momento. La distancia y equilibrio correctos permiten un mejor control de la herramienta.

### ⚠️ PRECAUCIÓN

Utilice equipo de seguridad. Siempre use protección visual, máscara antipolvo, zapatos protectores antideslizantes y casco de protección. Se requiere protección auditiva al instalar los sujetadores.

### ⚠️ ADVERTENCIA

Nunca altere o quite los dispositivos de seguridad.

### ⚠️ ADVERTENCIA

Mantenga sus manos y dedos lejos de todas las piezas móviles en todo momento.

## Normas de seguridad general

### 3. USO Y CUIDADO DE LA HERRAMIENTA

#### **⚠️ ADVERTENCIA**

Siempre utilice la herramienta en una superficie nivelada y firme.

#### **⚠️ PRECAUCIÓN**

No aplique fuerza a la herramienta.

#### **⚠️ ADVERTENCIA**

Guarde las herramientas que no se están utilizando fuera del alcance de los niños y otras personas que no están capacitadas.

#### **⚠️ PRECAUCIÓN**

Tenga cuidado con las herramientas. Las herramientas que se mantienen adecuadamente tienen menos probabilidades de trabarse y son más fáciles de controlar.

#### **⚠️ PRECAUCIÓN**

Verifique si hay una mala alineación o piezas movibles que estén trabadas, ruptura de las partes y cualquier otra condición que pueda afectar la operación de la herramienta. Si está dañada, haga que la herramienta reciba servicio antes de utilizarla. Muchos accidentes son el resultado de herramientas con un mantenimiento deficiente.

#### **⚠️ PRECAUCIÓN**

24" (610mm) Gold Class Plus (55590) pesa 51 libras (23.1 kg.).

48" (1219mm) Gold Class Plus (112899) pesa 100 libras (45.4 kg.).

#### **⚠️ ADVERTENCIA**

No opere esta herramienta únicamente con gases inflamables o oxígeno.

### 4. SERVICIO Y MANTENIMIENTO

#### **⚠️ PRECAUCIÓN**

Cuando le realice servicio de una herramienta, únicamente utilice partes de reemplazo de Flexco o el equivalente. El uso de partes no autorizadas o no seguir las instrucciones de mantenimiento pueden crear un riesgo de lesiones.

#### **⚠️ PRECAUCIÓN**

No lave las partes plásticas con solvente. Los solventes como gasolina, disolvente, benceno, tetracloruro de carbono y alcohol pueden dañar y rajar las partes plásticas. Solamente limpie la herramienta con cepillo.

#### **⚠️ ADVERTENCIA**

NUNCA utilice una herramienta que esté defectuosa o que tenga una operación anormal. Deje de usarla inmediatamente y coordine las reparaciones cuando funcione de manera extraña, haga ruidos extraños, vibre excesivamente o emita olores.

#### **⚠️ ADVERTENCIA**

No retire el ensamble flexible del regulador del fijador Alligator® Staple Gold Class™.

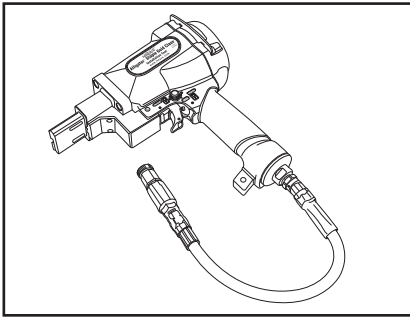
#### **⚠️ ADVERTENCIA**

No exceda la presión de aire de entrada de 120 PSI.

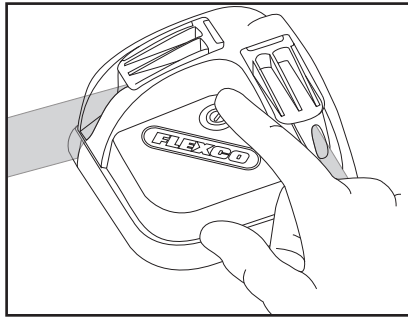
#### **⚠️ ADVERTENCIA**

No presione el activador de la herramienta antes de que la herramienta esté completamente asentada en la parte superior del bloque guía. Lubrique el conducto de aire en el fijador Alligator® Staple Gold Class™ con una o dos gotas antes de utilizarlo.

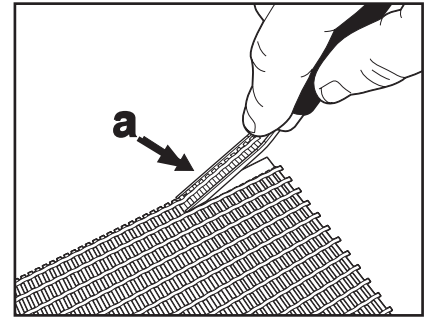
## Funcionamiento



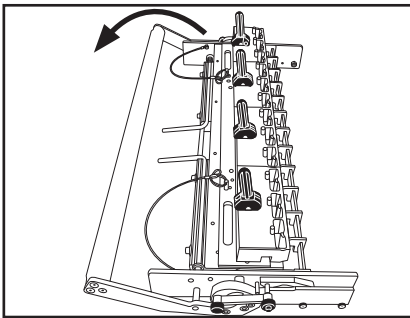
1. No retire el ensamble auxiliar del regulador. Conecte el fijador Alligator® Staple Gold Class™ (número de modelo 55541) a un conducto de aire limpio y seco con una presión de entrada máxima de 120 PSI. El regulador del fijador disminuirá la fuente de aire a 70 PSI. Lubrique el conducto de aire con una o dos gotas antes de utilizarlo.



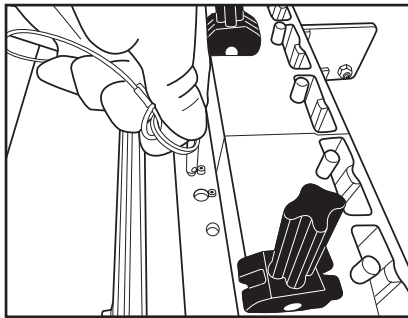
2. (a) Coloque en escuadra los extremos de la banda. (b) Corte la banda con una herramienta de corte de banda de Flexco.



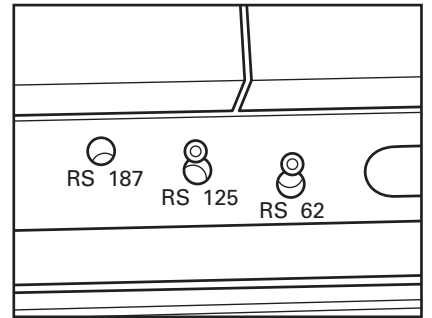
3. (a) Desbaste la banda superior áspera con productos de desbaste de Flexco. Seleccione el tamaño correcto de la grapa con la tabla en la página 7.



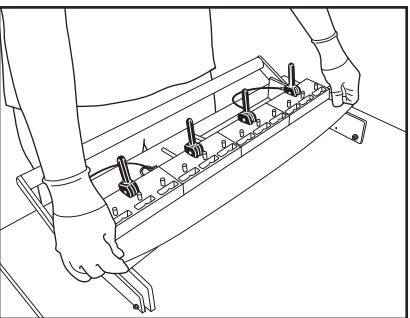
4. Asegúrese de que la herramienta esté en la posición inicial. Esta posición es cuando la manija está completamente hacia atrás y está bloqueada.



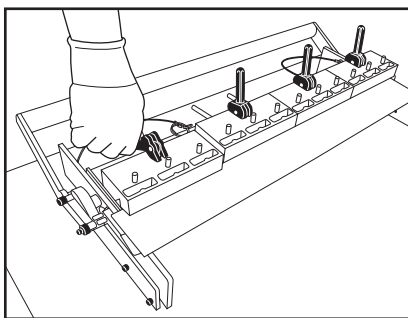
5. Para cambiar la configuración del tamaño de la grapa, jale ambos pasadores de la base de la herramienta.



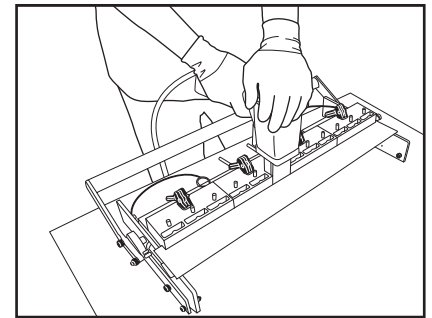
6. Mueva la plantilla para que el tamaño correspondiente de la grapa coincida con el agujero de la base. Después, inserte de nuevo ambos pasadores.



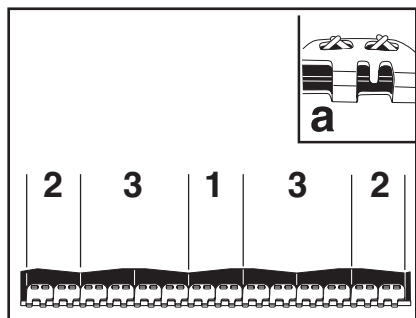
7. Centre las tiras de grapas en la herramienta. La tira de grapas se debe ajustar contra la herramienta. (a) Las palancas opresoras deben estar hacia arriba. Centre la banda en la herramienta de instalación, iguale la distancia en los extremos de la banda.



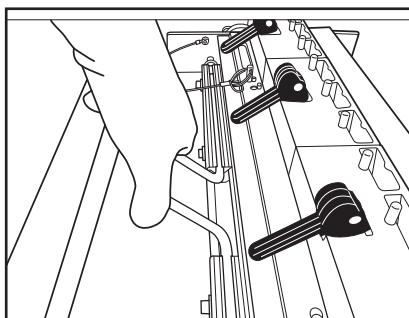
8. (a) El extremo de la banda debe estar ajustado contra los topes de la banda de la grapa. (b) Presione las palancas opresoras. La parte superior de la grapa se debe inclinar. Si no lo hace, apriete la manija a la derecha para aumentar la presión y repita los pasos. Para evitar daños a la herramienta, no apriete demasiado palancas de leva.



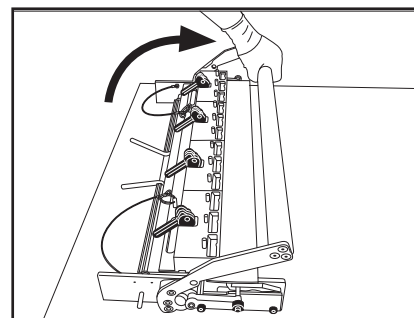
9. Al empezar con las grapas de placa centrales, inserte la punta del fijador Alligator Staple Gold Class en el bloque guía. **Nota:** el fijador debe estar firmemente asentado en el pasador para activar el interruptor de seguridad. **NO** presione el activador de la herramienta antes de que la herramienta esté completamente asentada en la parte superior del bloque guía, ya que esto dañará la herramienta. Jale el activador la cantidad de veces adecuada para producir el suficiente doblez de la pata del corchete. Consulte la tabla en la página 7. Coloque los corchetes restantes de la siguiente manera:



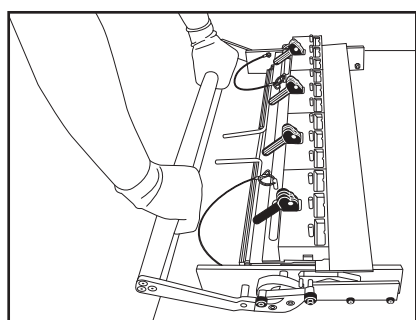
10. Siga la secuencia que se muestra anteriormente para colocar todas las grapas restantes. Los corchetes se fijarán parcialmente.



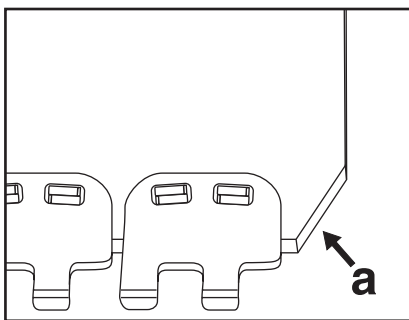
11. Oprima ambas manijas de liberación para permitir que la herramienta cambie de posición.



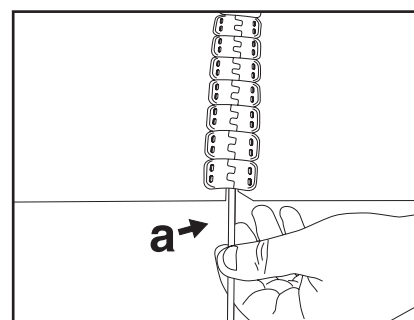
12. Mueva la manija de la posición inicial a la posición final para mover el yunque a la posición de acabado. Repita los pasos 9 y 10. Consulte la tabla que se muestra a continuación para promediar las veces que se jaló el activador.



13. Regrese la manija a la posición inicial y bloquéela. Libere las palancas opresoras y retire la banda de la herramienta.



14. Con las pinzas para banda, haga una muesca en las esquinas del borde posterior. Haga una muesca en un ángulo según se muestra.



15. Junte los extremos de la banda e inserte el pasador. Si se utiliza la arandela de retención, dóblela hacia adentro con los alicates. El empalme está completo.

## CANTIDAD PROMEDIO DE VECES QUE SE JALA EL ACTIVADOR

| Tamaños de grapa | Cantidad promedio de veces que se jala el activador para: |                |
|------------------|---|----------------|
|                  | Fijación inicial  | Fijación final |
| RS62             | 1 – 2   | 1 – 2          |
| RS125            | 2 – 3   | 2 – 3          |
| RS187            | 3 – 4   | 3 – 4          |

**Nota:** La cantidad de veces que se jala el activador variará dependiendo del espesor de la banda y del durómetro. No exceda los corchetes.

## Alligator® Ready Set™ Tabla de selección de grapas

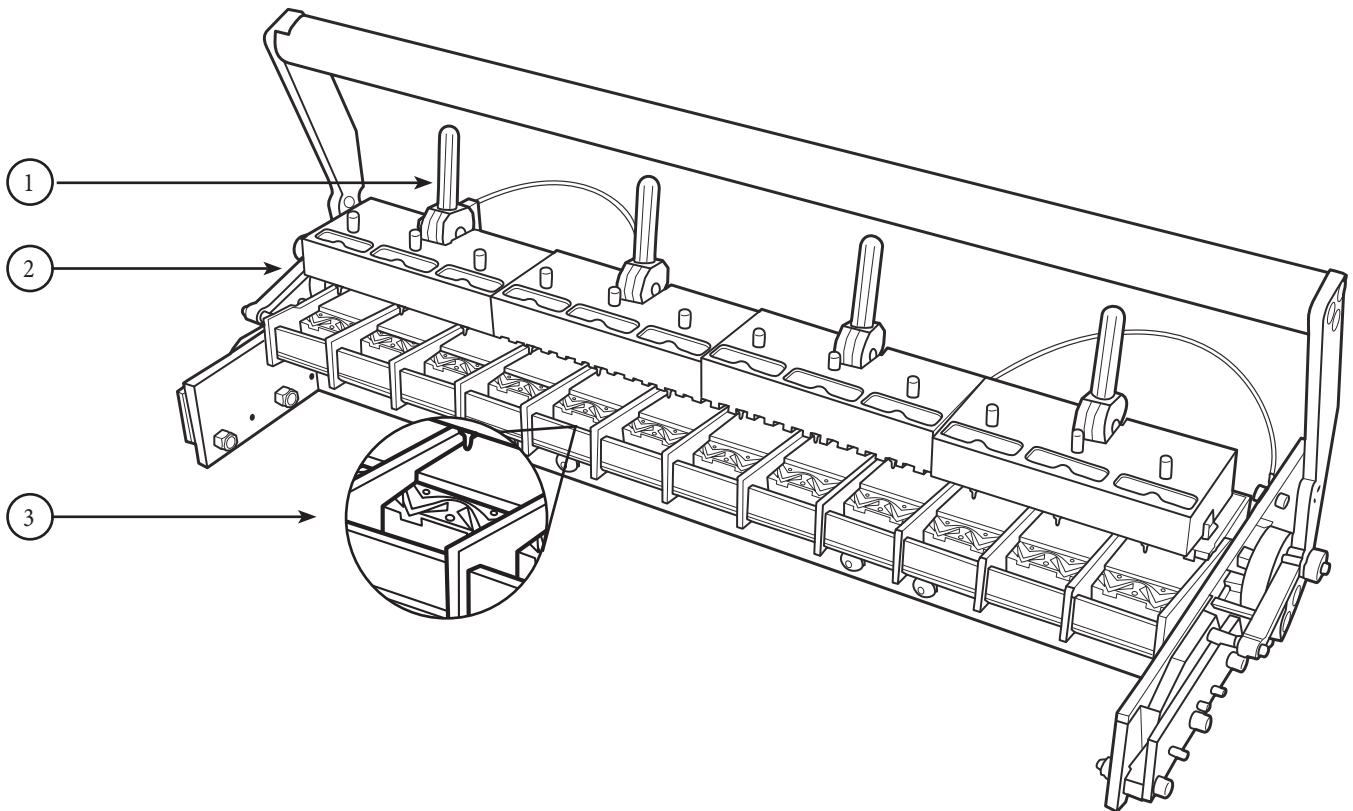
| Tamaños de grapa | Rango de tensión de operación | Rango de espesor de la banda | Diámetro mínimo de la polea | Diámetro aproximado del pasador |
|------------------|-------------------------------|------------------------------|-----------------------------|---------------------------------|
|                  | kN/m                          | mm                           | mm                          | mm (nilón-acero)                |
| RS62             | 17                            | 1.5 – 3.2                    | 50                          | nilón 2.0, acero 2.0            |
| RS125            | 28                            | 3.2 – 4.8                    | 75                          | nilón 3.6, acero 3.6            |
| RS187            | 35                            | 4.8 – 6.4                    | 102                         | nilón 5.2, acero 4.7            |

## Sugerencias para el mantenimiento

- Solamente limpie la herramienta con cepillo.
- NO use presión neumática.
- Agregue lubricante según sea necesario.

## Repuestos

1. Palanca opresora
2. Bloque guía
3. Kit de reemplazo del yunque



### Lista de repuestos

| Descripción                 | Número de pedido | Código del artículo |
|-----------------------------|------------------|---------------------|
| Palanca opresora            | Leva ST8         | 55592               |
| Bloque guía                 | ST7-5            | 55554               |
| Kit de reemplazo del yunque | ST8-A-SN200      | 55589               |