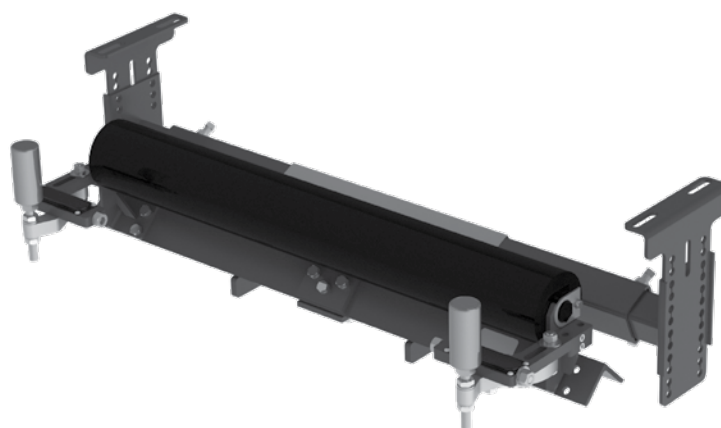


Alineadores de banda PT Smart™

**Manual de instalación,
funcionamiento y mantenimiento**



Alineadores de banda PT Smart™

Número de serie: _____

Fecha de compra: _____

Adquirido desde: _____

Fecha de instalación: _____

La información del número de serie se puede encontrar en la etiqueta del número de serie incluida en el paquete de información que se encuentra en la caja del limpiador.

Esta información será útil para cualquier consulta o pregunta futura sobre las partes de reemplazo del alineador de la banda, especificaciones o solución de problemas.

Tabla de contenido

Sección 1: Información importante	4
1.1 Introducción general.....	4
1.2 Beneficios del usuario.....	4
1.3 Selección correcta de los alineadores de banda.....	5
Sección 2: Precauciones y consideraciones de seguridad	6
2.1 Transportadores fijos	6
2.2 Transportadores de funcionamiento	6
Sección 3: Revisiones previas a la instalación y opciones.....	7
3.1 Lista de verificación	7
3.2 Accesorios opcionales de instalación	8
Sección 4: Instrucciones de instalación.....	9
Sección 5: Pruebas y lista de verificación previa a la operación	12
5.1 Lista de verificación previa a la operación	12
5.2 Ejecutar pruebas del transportador	12
Sección 6: Mantenimiento	13
6.1 Inspección de la nueva instalación.....	13
6.2 Inspección visual rutinaria.....	13
6.3 Inspección física rutinaria.....	13
6.4 Instrucciones de reemplazo de rodillo	14
6.5 Instrucciones de reemplazo de rodillo sensor	16
6.6 Registro de mantenimiento.....	17
6.7 Lista de verificación de mantenimiento	18
Sección 7: Solución de problemas	19
Sección 8: Especificaciones y dibujos CAD.....	20
8.1 Especificaciones y guías.....	20
8.2 Dibujo CAD: Estándar de PT Smart	21
8.3 Dibujo CAD: Estructura subterránea de PT Smart	22
Sección 9: Partes de reemplazo.....	23
9.1 Lista de partes de reemplazo.....	23
Sección 10: Otros productos del transportador de Flexco	27

Sección 1: Información importante

1.1 Introducción general

A nosotros en Flexco nos complace saber que ha seleccionado un alineador de banda PT Smart™ para su sistema de transportador.

Este manual le ayudará a comprender la instalación, funcionamiento y mantenimiento de este producto y le ayudará para que trabaje a la mayor eficiencia durante su vida de servicio.

Es esencial para un funcionamiento seguro y eficiente que la información y guías presentadas se comprendan e implementen adecuadamente. Este manual proporcionará las precauciones de seguridad, instrucciones de instalación, procedimientos de mantenimiento y sugerencias de solución de problemas. Además, siga todos los lineamientos de seguridad estándar y aprobados al trabajar en su transportador.

Sin embargo, si tiene alguna pregunta o problema que no está cubierto, visite nuestro sitio Web o comuníquese con nuestro Departamento de servicio al cliente:

Servicio al cliente: 56-2-2896-7870

Visite www.flexco.com para conocer otras ubicaciones y productos de Flexco.

Lea completamente este manual y circúlelo a cualquier otra persona que será directamente responsable de la instalación, funcionamiento y mantenimiento de este alineador de banda. A pesar de que hemos intentado hacer que las tareas de instalación y servicio sean lo más fácil y simple posible, **este producto requiere una instalación adecuada, inspección regular y mantenimiento para asegurar una condición de trabajo superior.**

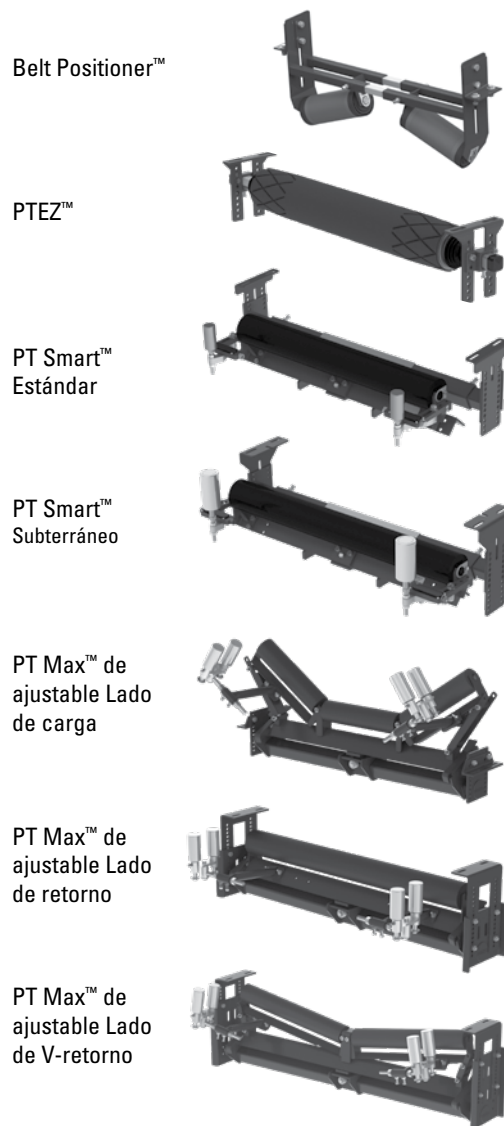
1.2 Beneficios del usuario

El desalineamiento de la banda es un problema común que produce varios problemas que abarcan desde daños a la banda y la estructura hasta derrame de producto y problemas de seguridad. Al utilizar el PT Smart™, es posible corregir una banda desalineada y que ocasiona estos problemas. Es posible que se necesiten varias unidades dependiendo de la longitud de la banda con desalineamiento.

Sección 1: Información importante

1.3 Selección correcta de los alineadores de banda

MODELO	RANGO DE APLICACIÓN
Belt Positioner™	Sólo lado de retorno, tensión máxima de 140 n/mm (800 PIW) en pequeño, mediano y grande; tensión máxima de 210 n/mm (1200 PIW) en extra grande. También funciona en bandas reversibles.
PTEZ™	Bandas de trabajo mediano, tensión máxima de hasta 280 n/mm (1600 PIW). También funciona en bandas reversibles.
PT Smart™	Bandas de trabajo mediano, tensión máxima de hasta 280 n/mm (1600 PIW). Ancho de banda más polea de 75 mm (3"). Grosor de la banda 25 mm (1") máximo
PT Smart™ Subterráneo	Bandas de trabajo mediano, tensión máxima hasta de 280 n/mm (1600 PIW). Rodillo de ancho de banda más +225 mm (9"). Grosor de la banda 25 mm (1") máximo. Se ajusta a la estructura subterránea.
PT Max™ de Ajustable	Bandas de trabajo pesado de hasta 525 n/mm (3000 PIW) máximo.(generalmente de más de 19 mm (3/4") de espesor) Ancho de banda de 900 – 1500 mm (36" – 60")
HD PT Max™ de Ajustable	Bandas de trabajo pesado, tensión máxima de hasta 6000 PIW. Ancho de banda de 1350 - 2100mm (54" - 84")



Problemas del Transportador	Belt Positioner™	PTEZ™	PT Smart™	PT Max™	Heavy Duty PT Max™	Super Duty PT Max™
Desalineamiento del lado de carga	No	No	No	Si	Si	Si
Desalineamiento del lado de retorno	Si	Si	Si	Si	Si	Si
Reversibles	Si	Si	No	No	No	No
Desalineamiento hacia un lado de la banda	Mejor	Mejor	Mejor	Mejor	Mejor	Mejor
Desalineamiento de la banda por ambos lados	Aceptable	Mejor	Superior	Superior	Superior	Superior
Inconsistencia con el encarrilado	Bueno	Mejor	Superior	Superior	Superior	Superior
Banda curva (pesada)	Superior ‡	Mejor‡	Mejor	Mejor	Mejor	Mejor
La banda tiene daño en los bordes	Superior	Superior	Bueno	Bueno	Bueno	Bueno
Facilidad de instalación	Superior	Mejor	Bueno	Bueno	Bueno	Bueno
Funcionamiento de la banda con baja tensión (150-300 PIW)	Bueno	Bueno	Bueno	Bueno	N/A	N/A
Funcionamiento de la banda con tensión media (300-1600 PIW)	Mejor	Mejor	Mejor	Superior	Superior	Superior
Funcionamiento de la banda con alta tensión (1600+ PIW)	N/A	N/A	N/A	Mejor	Superior	Superior
Efecto "ascendente" aproximado*Δ	15 M (50')	6 M (20')	6 M (20')	15 M (50')	15 M (50')	15 M (50')
Efecto "descendente" aproximado*Δ	15 M (50')	30 – 36 M (100' – 120')	36 – 45 M (120' – 150')	45 – 61 M (150' – 200')	45 – 61 M (150' – 200')	45 – 61 M (150' – 200')

‡ Instalado en el lado libre de la banda de retorno

* Resultados típicos; los resultados reales pueden variar

Δ Los rodillos de disco tienen el potencial de reducir estos números

Sección 2: Precauciones y consideraciones de seguridad

Antes de instalar y operar el alineador de banda PT Smart™, es importante revisar y comprender la siguiente información de seguridad.

Existen actividades de configuración, mantenimiento y funcionamiento que involucran a los transportadores **fijos** y **de funcionamiento**. Cada caso tiene un protocolo de seguridad.

2.1 Transportadores fijos

Las siguientes actividades se llevan a cabo en transportadores fijos:

- Instalación
- Ajustes del faldón de hule
- Reemplazo de rodillos
- Limpieza
- Reparaciones

⚠ PELIGRO

Es muy importante que se sigan las regulaciones de bloqueo/etiquetado de bloqueo (LOTO) OSHA/MSHA, 29 CFR 1910.147, antes de llevar a cabo las actividades anteriores. Si no se utiliza LOTO se expone a los trabajadores a comportamientos descontrolados de la cama de impacto ocasionados por el movimiento de la banda del transportador. Puede resultar en lesiones graves o muerte.

Antes de trabajar:

- Se debe bloquear/etiquetar de bloqueo la fuente de energía del transportador
- Desactive cualquier aplicación
- Despeje la banda transportadora o sujétela firmemente en su lugar

⚠ ADVERTENCIA

Utilice el equipo protector personal (PPE).

- Anteojos de protección
- Cascos
- Calzado de seguridad

La aglomeración y los componentes pesados crean un sitio de trabajo que afecta los ojos, pies y cabeza del trabajador.

El PPE se debe utilizar para controlar los peligros previsible asociados con los componentes de la banda transportadora. Se pueden evitar las lesiones graves.

2.2 Transportadores de funcionamiento

Existen dos tareas rutinarias que se deben realizar mientras el transportador está en funcionamiento:

- Inspección del rendimiento del alineamiento
- Solución de problemas dinámico

⚠ PELIGRO

Cada transportador de banda es un peligro de apriete durante el funcionamiento. Nunca toque o golpee un alineador de banda en funcionamiento. Los peligros del transportador ocasionan amputación y atrapamiento instantáneo.

⚠ ADVERTENCIA

Los chutes del transportador contienen peligro de proyectil. Manténgase lo más alejado posible del alineador y utilice anteojos de protección y casco. Los misiles pueden ocasionar lesiones graves.

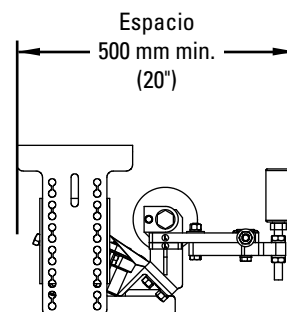
⚠ ADVERTENCIA

Nunca ajuste nada en un alineador en funcionamiento. Proyecciones y cortes imprevisibles de la correa pueden engancharse y ocasionar movimientos violentos de la estructura de un alineador. El equipo que se agita violentamente puede ocasionar lesiones graves o la muerte.

Sección 3: Revisiones previas a la instalación y opciones

3.1 Lista de verificación

- Revise el modelo y tamaño del alineador de banda. ¿Es el correcto para su línea de banda?
- Revise el PT Smart™ para asegurarse de que todas las partes están incluidas en el envío.
- Encuentre el paquete de información en el envío.
- Revise la sección “Herramientas necesarias” que se encuentra en la parte delantera de las instrucciones de instalación.
- Prepare el sitio del transportador:
 - Identifique los puntos del desalineamiento, anticipando 36 – 45 M (120' – 150') de influencia descendente.
 - Coloque la unidad 6 M (20') después del inicio del desalineamiento.
 - Identifique una abertura de al menos 500 mm (20") si es posible evitar la interferencia con los rodillos sensores durante la instalación.
 - Quite los alineadores de banda antiguos.
 - Si el transportador tiene rodillos de disco, reemplace un rodillo antes y un rodillo después de la ubicación donde se instalará el instructor con un rodillo estándar



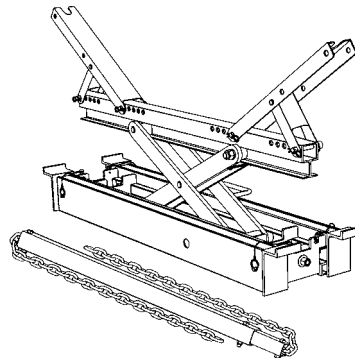
Sección 3: Revisiones previas a la instalación y opciones (cont.)

3.2 Accesorios opcionales de instalación

Las herramientas opcionales pueden facilitar y agilizar la instalación del alineador de banda PT Smart™.

Flex-Lifter™ Elevador para banda transportadora

Descripción	Número de pedido	Código del artículo
Flex-Lifter mediano de 900 – 1500 mm (36" – 60")	FL-M	76469
Flex-Lifter grande de 1200 – 1800 mm (48" – 72")	FL-L	76470
Flex-Lifter extra grande de 1800 – 2400 mm (72" – 96")	FL-extra grande	76983



Flex-Lifter™ Elevador para banda transportadora

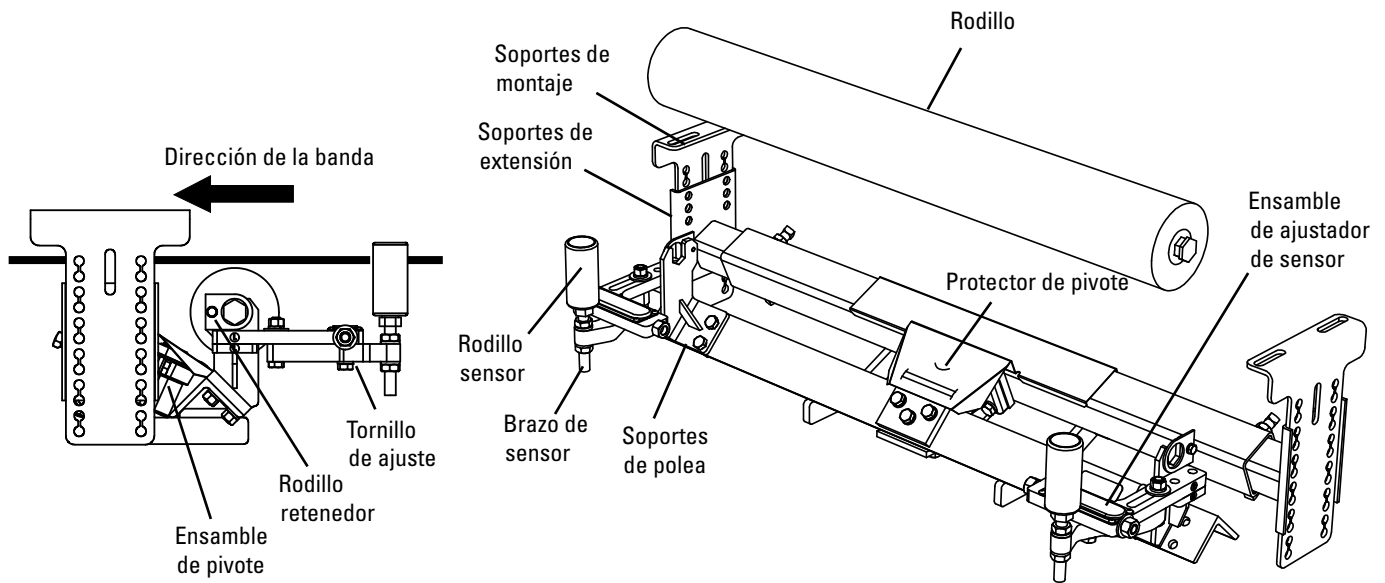
El Flex-Lifter de Flexco hace que el trabajo de elevar la banda transportadora sea más seguro y fácil.

Al utilizar dos Flex-Lifters, la banda se puede elevar rápidamente y apartarse para instalar el PT Smart™.

El Flex-Lifter tiene la clasificación de elevación segura más alta disponible a 1810 Kg. (4000 lbs.).

Y es versátil. También se puede utilizar para elevar el lado de carga o de retorno para trabajos de empalme, reemplazo de rodillo u otros trabajos de mantenimiento. Disponible en tres tamaños: Mediano para anchos de banda de 900 – 1500 mm (36" – 60"), Grande para anchos de banda de 1200 – 1800 mm (48" – 72") y Extra grande para anchos de banda de 1800 – 2400 mm (72" – 96").

Sección 4: Instrucciones de instalación – PT Smart™



Etiquete y bloquee físicamente el transportador en la fuente de energía antes de empezar la instalación del alineador de banda.

PRECAUCIÓN: Es posible que los componentes estén pesados. Utilice procedimientos de levantamiento de seguridad aprobados.

Herramientas necesarias:

- | | |
|------------------------------------|--|
| - Cinta de medición | - Soplete |
| - Llave de 19 mm (3/4") | - Tirantes de trinquete (2) (3/4 tonelada mínimo) |
| - Llave de ajuste mediana o grande | - Cualquier equipo necesario para mover y levantar los componentes pesados |

1. Prepare el sitio del transportador:

- Identifique los puntos del desalineamiento, anticipando 36 – 45 M (120' – 150') de influencia descendente.
- Coloque la unidad 6 M (20') después del inicio del desalineamiento.
- Identifique una abertura de al menos 500 mm (20") si es posible evitar la interferencia con los rodillos sensores durante la instalación (Figura 1).
- Quite los alineadores de banda antiguos.

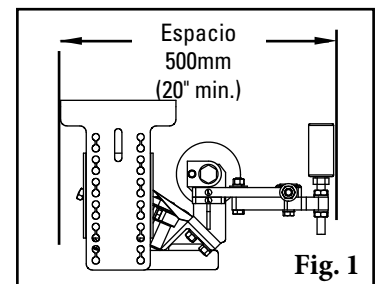


Fig. 1

2. **Coloque los soportes de montaje.** Se pueden montar en los soportes de montaje de polea existentes o en la parte externa de la estructura, si el ancho de la estructura es el ancho de la banda +450 mm (18") o menos. Asegúrese de que la banda pase entre los orificios de montaje superiores e inferiores (Figura 2).

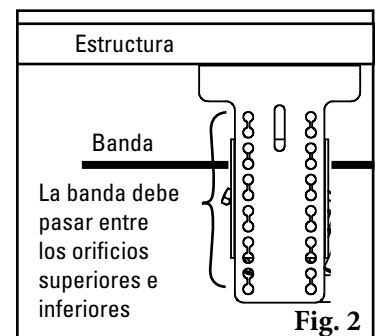


Fig. 2

3. **Instale los soportes de montaje.** Mida desde la ubicación estable en los dos lados para asegurar alineación.

4. **Levante la banda** aproximadamente 75 mm (3") donde se instalará el alineador (Figura 4).

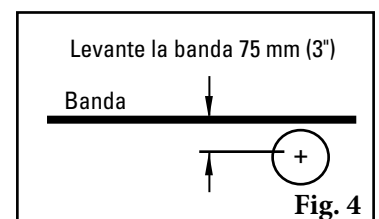
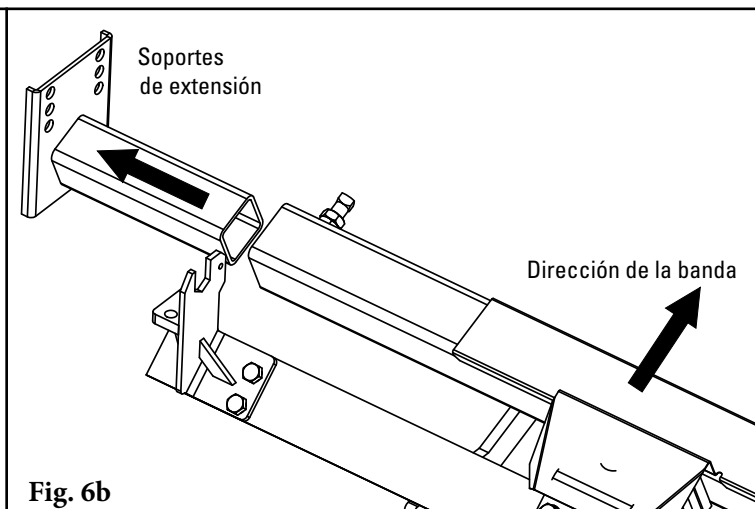
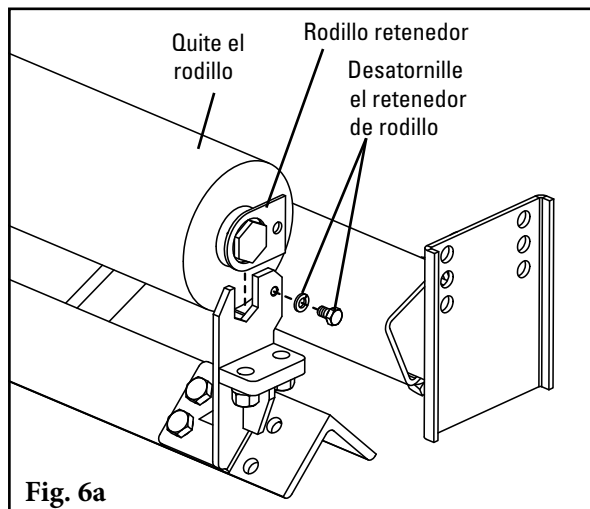


Fig. 4

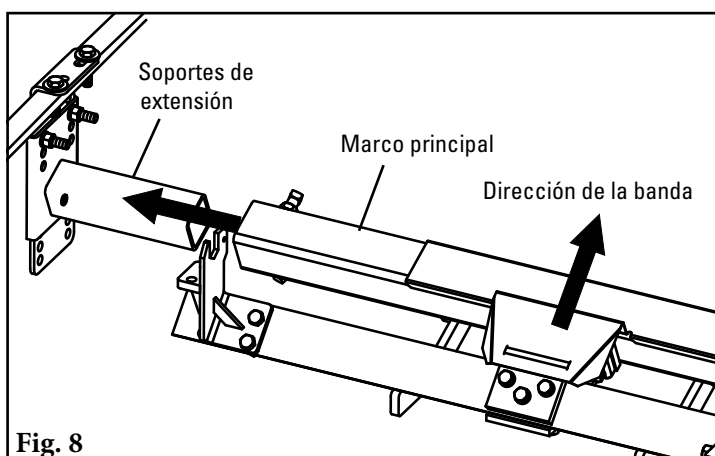
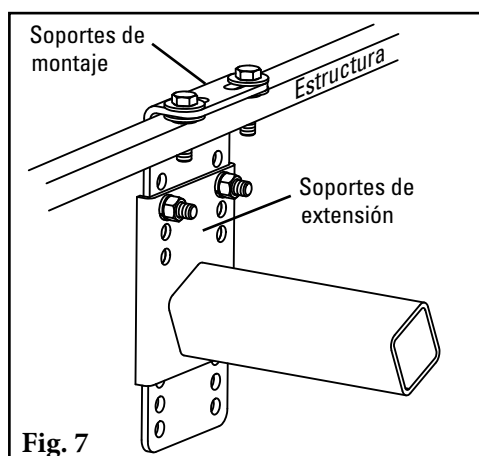
5. **Quite la polea existente** (si hay una en la ubicación). Si el transportador tiene rodillos de disco, reemplace un rodillo antes y un rodillo después de la ubicación donde se instalará el instructor con un rodillo estándar

Sección 4: Instrucciones de instalación – PT Smart™

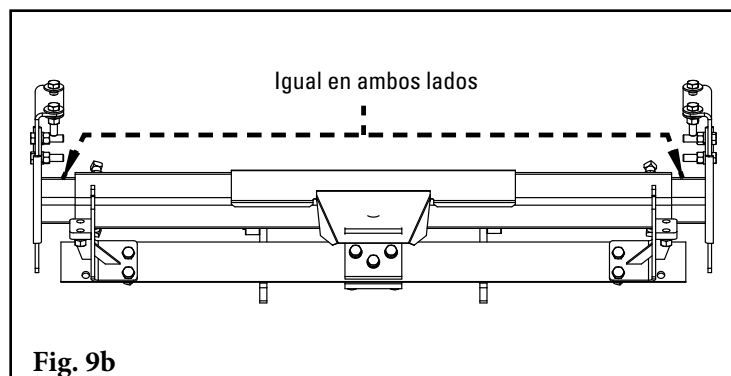
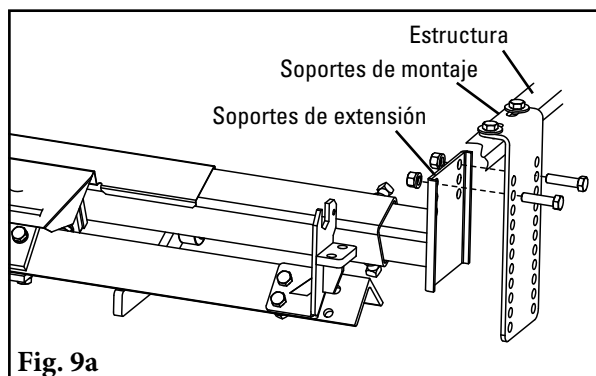
6. **Retire el rodillo** al destornillar los Retenedores de rodillo (Figura 6a). Determine la orientación del alineador y quite el soporte de extensión lateral (Figura 6b).



7. **Adjunte el soporte de extensión** al soporte de montaje ya instalado en la parte lateral del transportador (Figura 7). Apriete los pernos con los dedos para un ajuste futuro. Los orificios superiores para el tornillo deben estar nivelados con la altura normal de la banda.
8. **Deslice el extremo del marco principal** en el soporte de extensión ensamblado en el Paso 7 (Figura 8).



9. **Levante el extremo del marco principal** y adjunte el soporte de extensión al soporte de montaje (Figura 9a). Asegúrese de que el marco principal está centrado en los soportes de extensión (la misma longitud de los extensores que se muestran en los dos lados) (Figura 9b).



Sección 4: Instrucciones de instalación – PT Smart™

10. **Vuelva a instalar el rodillo** y vuelva a atornillar el retenedor (Figura 10).
11. **Baje la banda.** Asegúrese de que la banda tenga contacto con el rodillo. Eleve los soportes de extensión un orificio si no hay buen contacto (Fig. 9). Apriete todos los tornillos.



Fig. 11

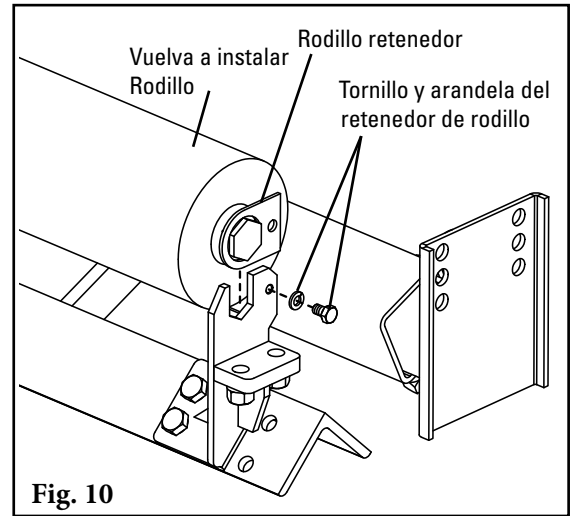


Fig. 10

12. **Instale los ensamblajes del ajustador del sensor con los tornillos que se incluyen.** Asegúrese de que los ensamblajes derecho e izquierdo estén instalados en los lados correctos. Ajuste los rodillos sensores verticalmente usando las tuercas de ajuste de modo que la correa esté centrada en el rodillo.

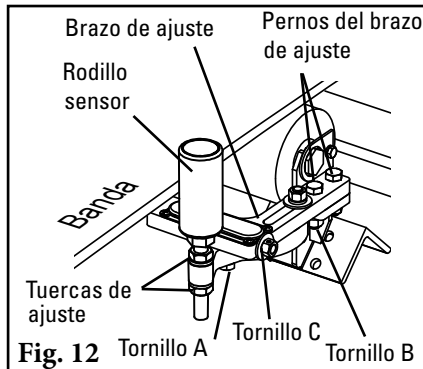


Fig. 12

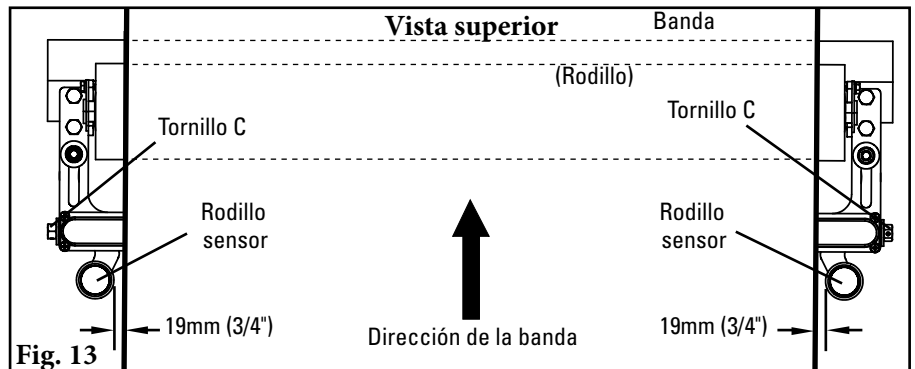


Fig. 13

13. **Ajuste los rodillos sensores** para que estén a 19mm (3/4") de la banda en cada lado. Ajuste al aflojar los tornillos "A" y "B" (que se muestran en la Figura 12), luego gire los tornillos "C" (Figura 13).
14. **Gire el marco 13 mm (1/2") hacia el lado del desalineamiento.** Introduzca el rodillo sensor hasta que toque la banda. Mueva el rodillo sensor opuesto 38 mm (1-1/2") fuera de la banda (Figura 14).
15. **Apriete todos los tornillos** y proceda a la siguiente página para la lista de verificación previa a la operación.

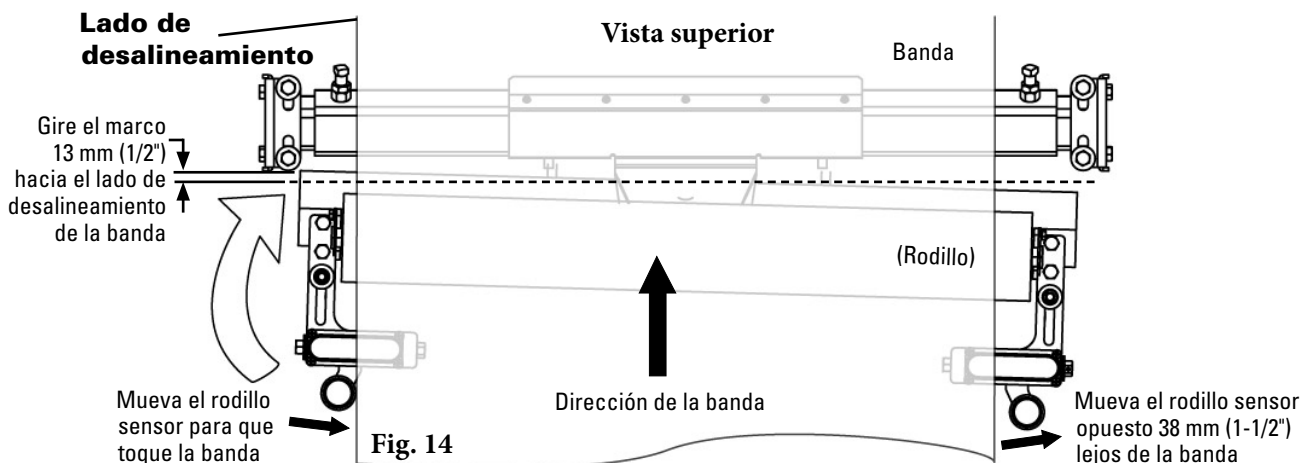


Fig. 14

Sección 5: pruebas y lista de verificación previa a la operación

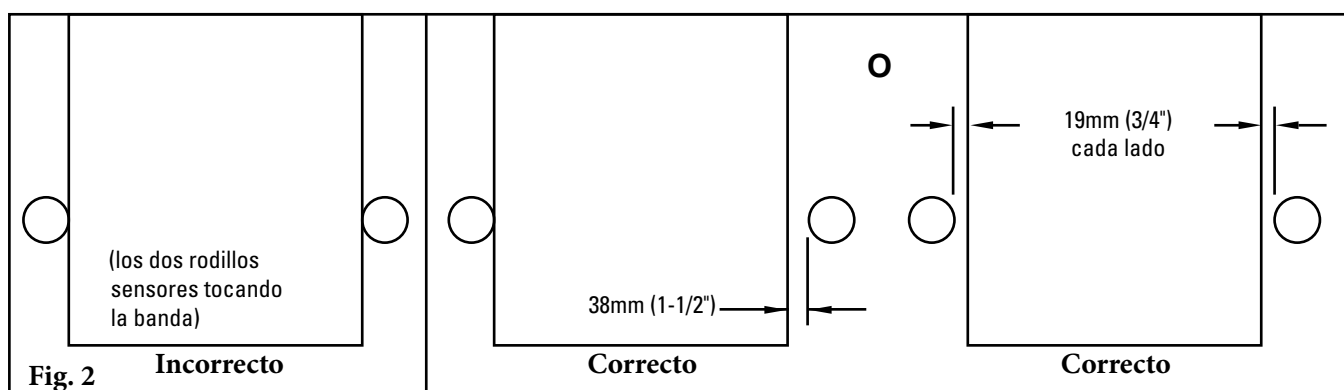
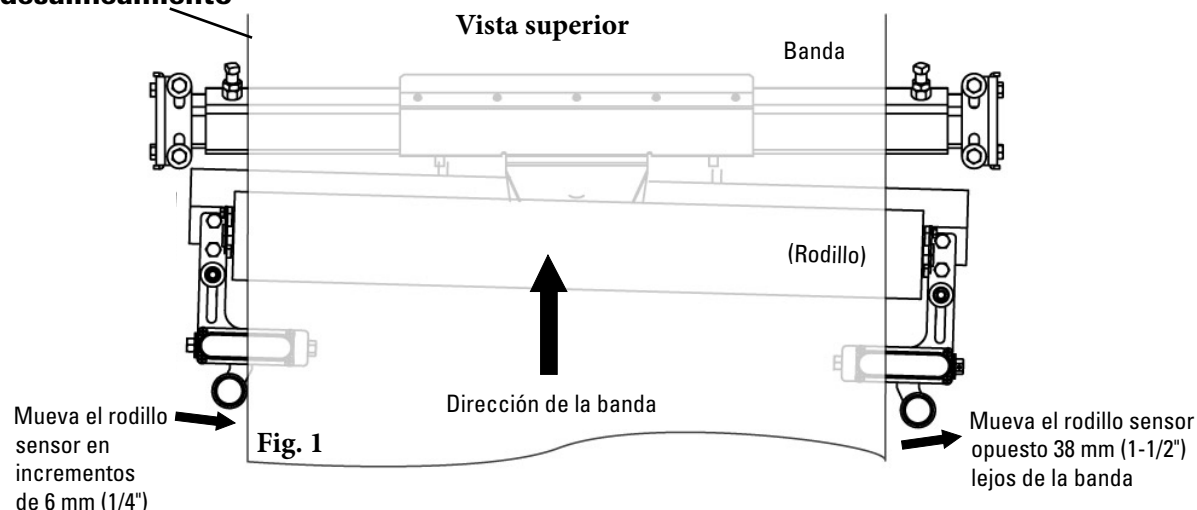
5.1 Lista de verificación previa a la operación

- Vuelva a revisar que todas las grapas estén apretadas
- Aplique todas las etiquetas proporcionadas
- Asegúrese de que se hayan quitado todos los materiales de instalación y herramientas de la banda y área del transportador

5.2 Ejecución de las pruebas del transportador

- Ponga a funcionar el transportador al menos 15 minutos y confirme que la banda funcione adecuadamente.
- Si la banda todavía tiene demasiado desalineamiento a un lado, mueva el rodillo sensor hacia el centro. Haga ajustes de 6 mm (1/4") a la vez (Figura 1). No apriete la banda entre los rodillos, todos los rodillos deben ser 38 mm (1-1/2") más anchos que la banda (Figura 2).
- Nota: Si el transportador tiene rodillos de disco, la banda no tendrá el efecto completo de rastreo descendente

Lado de desalineamiento



Sección 6: Mantenimiento

Los alineadores de banda Flexco están diseñados para funcionar con un mantenimiento mínimo. Sin embargo, para mantener un rendimiento superior se requiere algún servicio. Cuando el alineador se instala se debe establecer un programa de mantenimiento regular. Este programa asegurará que el alineador funcione a una eficiencia óptima y que los problemas se puedan identificar y arreglar antes de que se pueda dañar la banda, el alineador y los otros componentes del transportador o la estructura.

Se debe cumplir con todos los procedimientos de seguridad para la inspección del equipo (estacionario o de operación). El PT Smart está en contacto directo con la banda en movimiento. Sólo se pueden realizar observaciones visuales mientras la banda está en funcionamiento. Las tareas de servicio sólo se pueden realizar con el transportador detenido y al observar los procedimientos de bloqueo/etiquetado de bloqueo.

6.1 Inspección de la nueva instalación

Después de que el PT Smart™ ha funcionado por 15 minutos, se debe realizar una inspección visual para asegurar que el alineador funcione adecuadamente. Realice los ajustes según se necesiten.

6.2 Inspección visual rutinaria (cada 2 a 4 semanas)

Una inspección visual del PT Smart puede determinar:

- Si la banda está alineada según se requiere
- Si el alineador se mueve libremente
- Si el marco principal está libre de material y funciona adecuadamente
- Si hay daño en el marco principal o en otros componentes
- Si los rodillos sensores giran libremente y sin daños

Si existe cualquiera de las condiciones anteriores, se debe realizar una determinación sobre cuando se debe detener el transportador para mantenimiento del alineador.

6.3 Inspección física rutinaria (cada 6 a 8 semanas)

Cuando el transportador no está en funcionamiento y está adecuadamente bloqueado y etiquetado de bloqueo, se debe realizar una inspección física del alineador para llevar a cabo las siguientes tareas:

- Limpiar la acumulación de material del alineador y los componentes.
- Inspeccionar atentamente si los rodillos sensores se mueven libremente o están desgastados. Reemplace si fuera necesario.
- Inspeccionar atentamente si el rodillo principal se mueve libremente o está desgastado. Reemplace si fuera necesario.
- Girar la unidad para asegurar un movimiento fácil y completo.
- Inspeccionar atentamente toda la unidad para verificar si presenta daños.
- Inspeccionar el ajuste y desgaste de las grapas. Apriete o reemplace si fuera necesario.
- Cuando se completan las tareas de mantenimiento, ejecute pruebas del transportador para asegurar que el alineador funciona adecuadamente.

Sección 6: Mantenimiento

6.4 Instrucciones de reemplazo de rodillo

Etiquete y bloquee físicamente el transportador en la fuente de energía antes de empezar la instalación del alineador de banda.

PRECAUCIÓN: Es posible que los componentes estén pesados. Utilice procedimientos de levantamiento de seguridad aprobados.

1. **Quite la tensión de la banda.** Utilice un Flex-Lifter u otro equipo de levantamiento adecuado para elevar la banda aproximadamente 75mm (3") del alineador.
2. **Quite el rodillo** al destornillar los Rodillos retenedores (Figura 2).

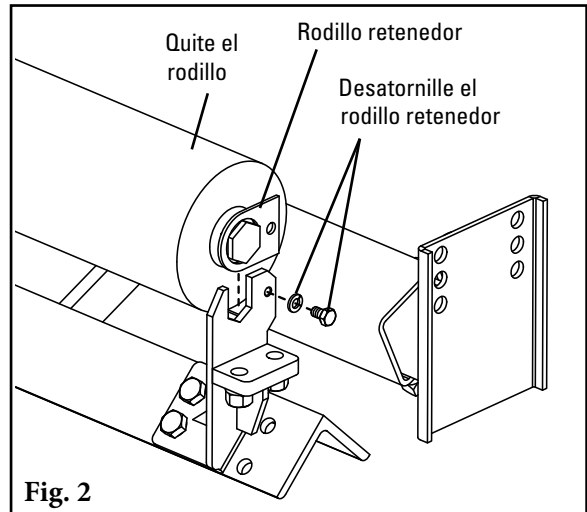


Fig. 2

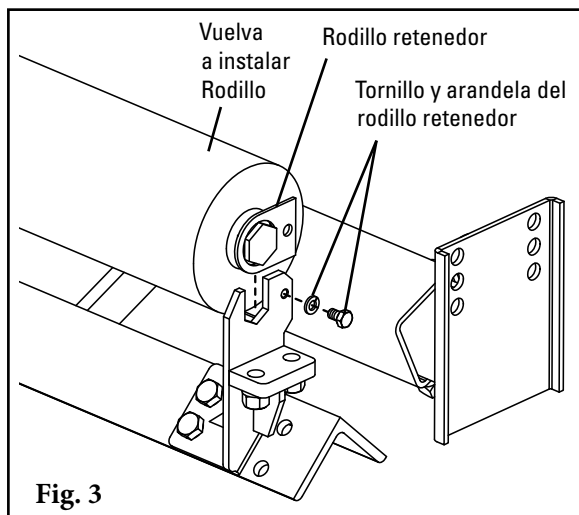


Fig. 3

3. **Instale el nuevo rodillo** y vuelva a atornillar el rodillo retenedor (Figura 3). Verifique que el rodillo gire fácilmente.

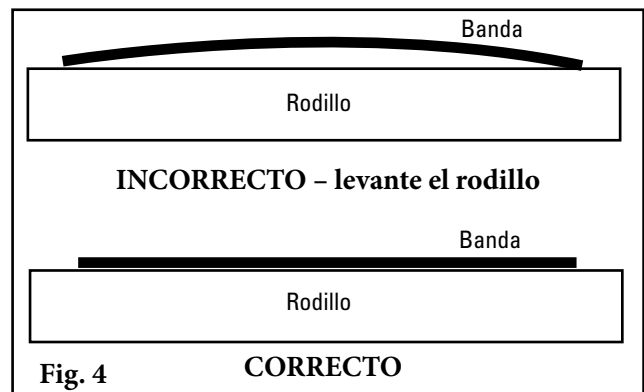


Fig. 4

4. **Baje la banda.** Asegúrese de que la banda tenga contacto con el rodillo. Eleve los soportes si no hay buen contacto (Fig. 4). Apriete todos los tornillos.

5. **Ajuste los rodillos sensores** para que estén a 19 mm (3/4") de la banda en cada lado. Ajuste al aflojar los tornillos "A" y "B", luego gire los tornillos "C" (Figura 5a y b).

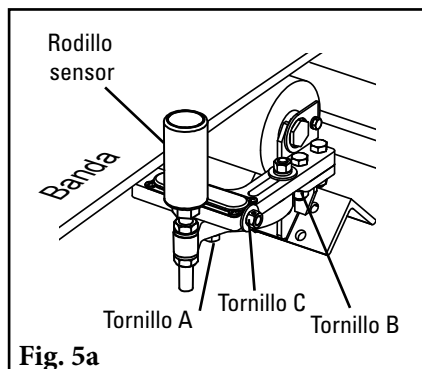


Fig. 5a

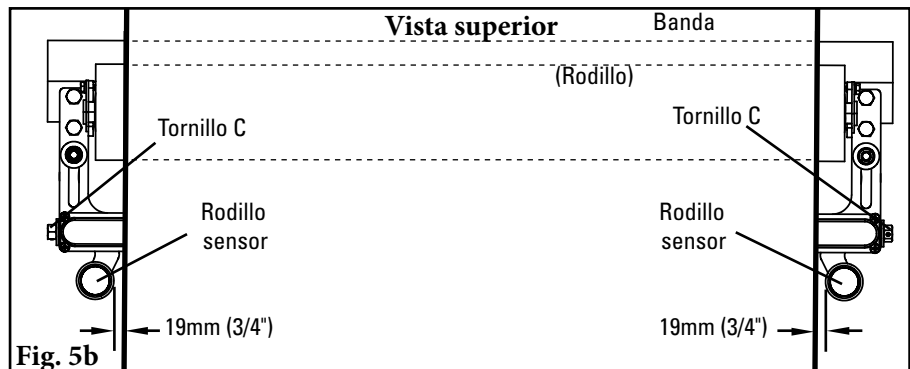
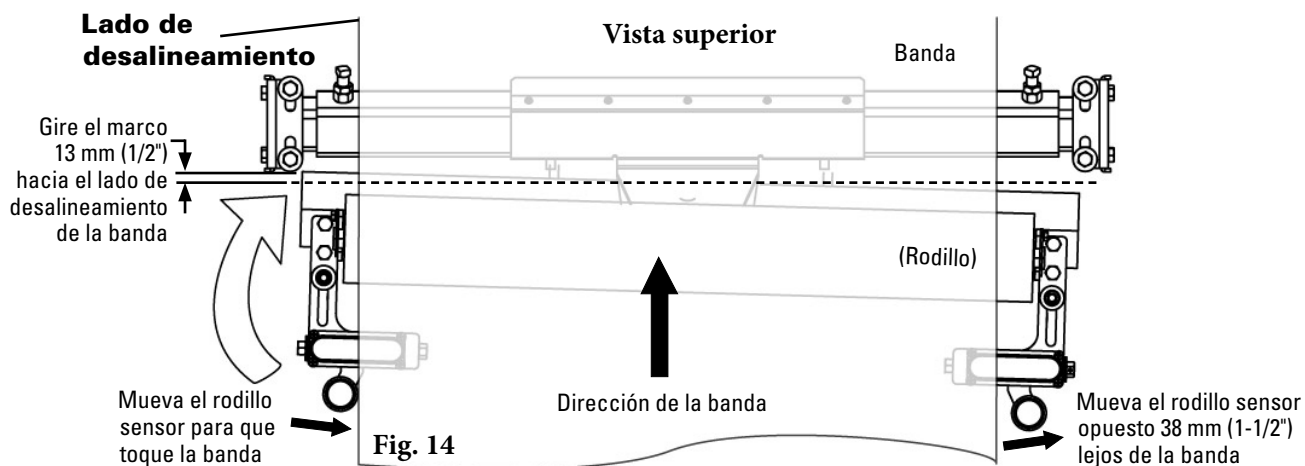


Fig. 5b

Sección 6: Mantenimiento

6. **Gire el marco para el lado donde se encuentra en desalineamiento.** Introduzca el rodillo sensor hasta que toque la banda. Mueva el rodillo sensor opuesto 38mm (1-1/2") fuera de la banda (Figura 6).

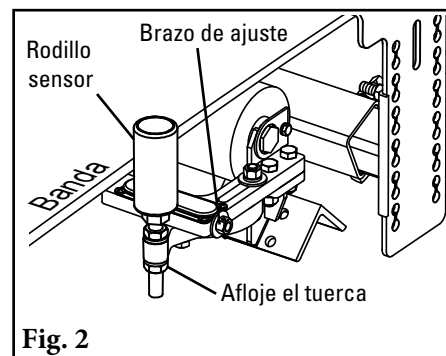
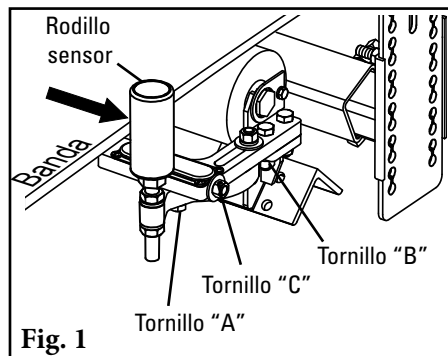


7. **Apriete los tornillos y consulte la lista de verificación previa a la operación (página 10) antes de poner el transportador en funcionamiento.** Si la banda todavía está desalineada, consulte la Sección 5.2 en la página 10.

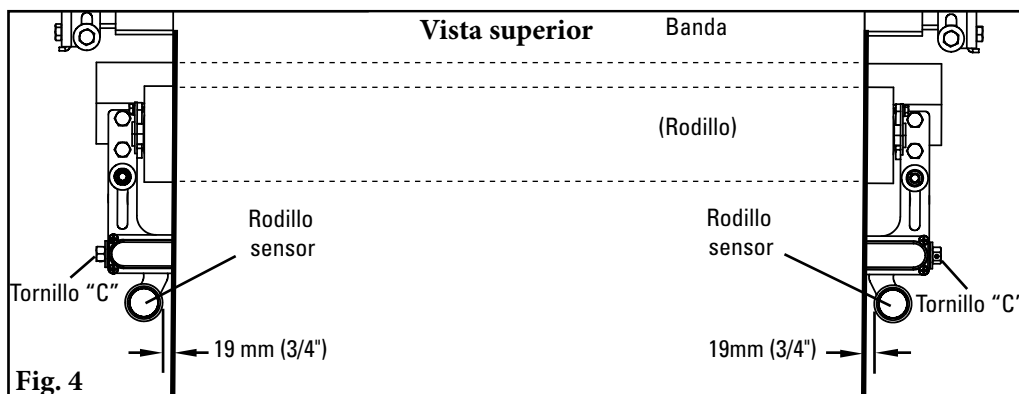
Sección 6: Mantenimiento (cont.)

6.5 Instrucciones de reemplazo de rodillo sensor

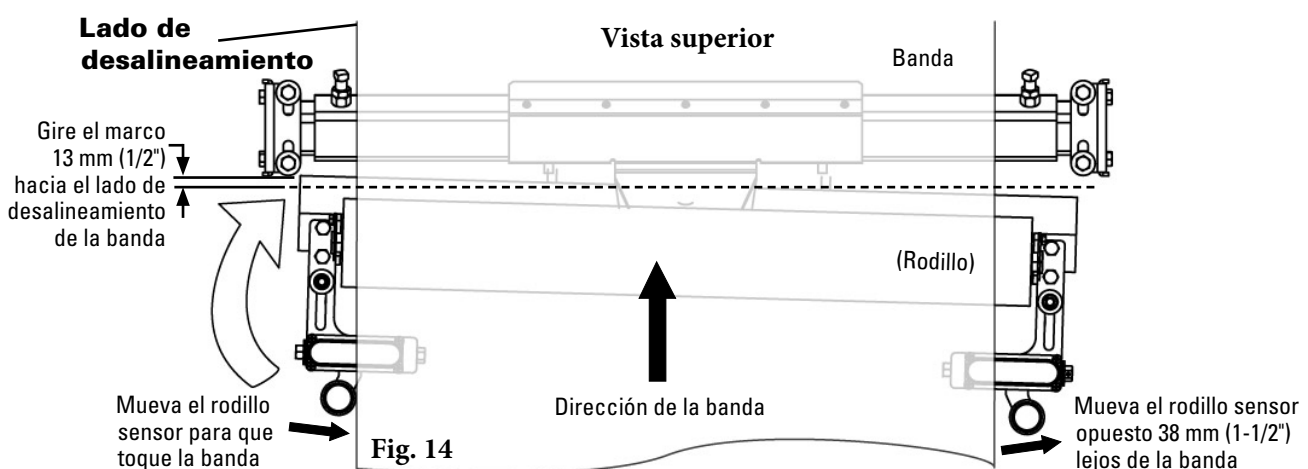
1. Afloje los tornillos "A" y "B", gire los tornillos "C" para mover los rodillos sensores lejos de la banda (Figura 1).
2. Afloje la tuerca en la base del rodillo sensor y retírelo del brazo de ajuste (Figura 2).



3. Instale el rodillo sensor nuevo, vuelva a instalar el tornillo.
4. Ajuste los rodillos sensores para que estén a 19 mm (3/4") de la banda en cada lado. Ajuste al girar los tornillos "C" (Figura 4).



5. Gire el marco 13mm (1/2") hacia el lado del desalineamiento. Introduzca el rodillo sensor hasta que toque la banda. Mueva el rodillo sensor opuesto 38mm (1-1/2") fuera de la banda (Figura 5).



6. Apriete los tornillos y consulte la lista de verificación previa a la operación (página 10) antes de poner el transportador en funcionamiento. Si la banda todavía está desalineada, consulte la Sección 5.2 en la página 10.

Sección 6: Mantenimiento (cont.)

6.6 Registro de mantenimiento

Número/Nombre del transportador _____

Fecha: _____ Trabajo realizado por: _____ Cotización de servicio N.º _____

Actividad: _____

Fecha: _____ Trabajo realizado por: _____ Cotización de servicio N.º _____

Actividad: _____

Fecha: _____ Trabajo realizado por: _____ Cotización de servicio N.º _____

Actividad: _____

Fecha: _____ Trabajo realizado por: _____ Cotización de servicio N.º _____

Actividad: _____

Fecha: _____ Trabajo realizado por: _____ Cotización de servicio N.º _____

Actividad: _____

Fecha: _____ Trabajo realizado por: _____ Cotización de servicio N.º _____

Actividad: _____

Fecha: _____ Trabajo realizado por: _____ Cotización de servicio N.º _____

Actividad: _____

Fecha: _____ Trabajo realizado por: _____ Cotización de servicio N.º _____

Actividad: _____

Sección 6: Mantenimiento

6.7 Lista de verificación de mantenimiento del alineador de banda

PT Smart: _____ Número de serie: _____

Información de línea de banda:

Número de línea de banda: _____ Condición de la banda: _____

Ancho de banda: 450mm (18") 600mm (24") 750mm (30") 900mm (36") 1050mm (42") 1200mm (48") 1350mm (54") 1500mm (60") 1800mm (72")

Velocidad de la banda: _____ Espesor de la banda: _____

Vida útil del rodillo de tensión:

Fecha de instalación del rodillo: _____ Fecha de inspección del rodillo: _____

Duración estimada del rodillo: _____ Condición del rodillo: _____

Vida útil del rodillo sensor (lado derecho):

Fecha de instalación de los rodillos: _____ Fecha de inspección de los rodillos: _____

Duración estimada del rodillo: _____ Condición del rodillo: _____

Vida útil del rodillo sensor (lado izquierdo):

Fecha de instalación de los rodillos: _____ Fecha de inspección de los rodillos: _____

Duración estimada del rodillo: _____ Condición del rodillo: _____

Condición de la marco de PT Smart: Bueno Doblado Oxidado

Rendimiento general de PT Smart: (Evalúe lo siguiente de 1 a 5; siendo 1= muy deficiente y 5=muy bueno)

Apariencia: Comentarios: _____

Ubicación: Comentarios: _____

Mantenimiento: Comentarios: _____

Rendimiento: Comentarios: _____

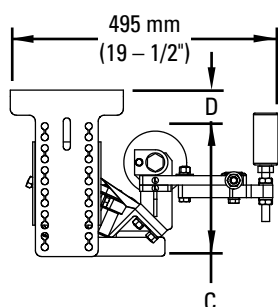
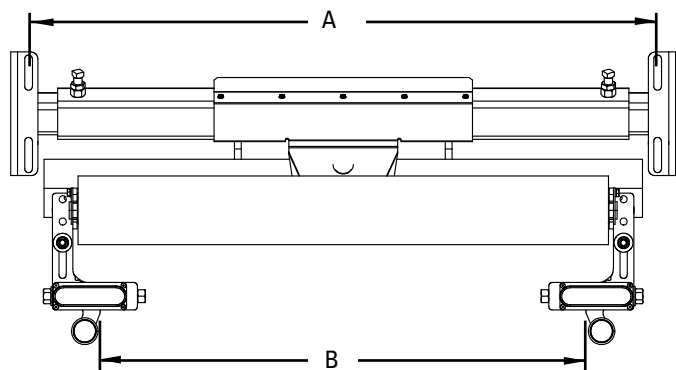
Otros comentarios: _____

Sección 7: Solución de problemas

Problema	Posibles causas	Posibles soluciones
Poco a ningún efecto en el área de problema de la banda	Unidad instalada en la ubicación incorrecta	Vuelva a ubicar la unidad 6 M (20') después del inicio del área problemática de la banda
	Tensión incorrecta en la unidad	Incrementa la altura de la unidad para proporcionar una elevación de 13 – 25mm (1/2" – 1") en la banda
	Unidad desajustada	Ajuste el rodillo sensor para proporcionar una mayor activación de la unidad
	Acumulación de material en el rodillo principal	Limpie la unidad
La banda no está lo suficientemente corregida	Unidad desajustada	Ajuste el rodillo sensor para proporcionar una mayor activación de la unidad
	Rodillos de disco en el transportador	Reemplace un rodillo de disco antes y uno después del entrenador con un rodillo estándar
La banda se mueve demasiado	Unidad desajustada	Ajuste el rodillo sensor para proporcionar una menor activación de la unidad
La banda eleva el rodillo sensor	La unidad está ubicada demasiado baja en la estructura	Incrementa la altura de la unidad para proporcionar una elevación de 13 – 25mm (1/2" – 1") en la banda
La banda tiene contacto con los sensores de ambos lados	Unidad desajustada	Ajuste los sensores para proporcionar un espacio de 25mm (1") para que los dos sensores no toquen la banda
La unidad no gira	Acumulación de material	Limpie la unidad
El rodillo principal no gira	Acumulación de material en el rodillo principal	Limpie la unidad
	Buje del rodillo principal descompuesto	Reemplace el rodillo principal

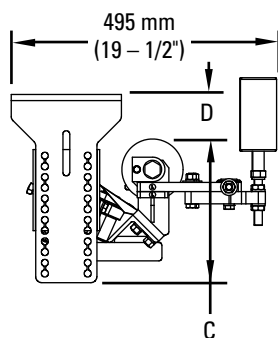
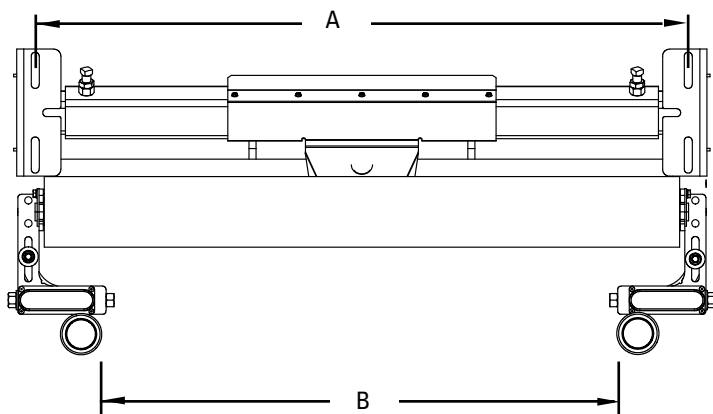
Sección 8: Especificaciones y dibujos CAD

8.1 Especificaciones y guías



Estándar de PT Smart

Ancho de banda		Código del artículo	A	B	C	D (ajuste vertical)
mm	pulg.					
450	18	77664	575 – 875 mm (23 – 35")	250 – 575 mm (10 – 23")	250 mm (10")	0 – 250 mm (0" – 10")
600	24	77665	725 – 1025 mm (29 – 41")	400 – 725 mm (16 – 29")		
750	30	77666	875 – 1175 mm (35 – 47")	550 – 875 mm (22 – 35")		
900	36	77667	1025 – 1325 mm (41 – 53")	700 – 1025 mm (28 – 41")		
1050	42	77668	1175 – 1475 mm (47 – 59")	825 – 1175 mm (33 – 47")		
1200	48	77669	1325 – 1625 mm (53 – 65")	1000 – 1325 mm (40 – 53")		
1350	54	77670	1475 – 1775 mm (59 – 71")	1150 – 1475 mm (46 – 59")		
1500	60	77671	1625 – 1925 mm (65 – 77")	1300 – 1625 mm (52 – 65")		
1800	72	77672	1925 – 2225 mm (77 – 89")	1600 – 1925 mm (64 – 77")		

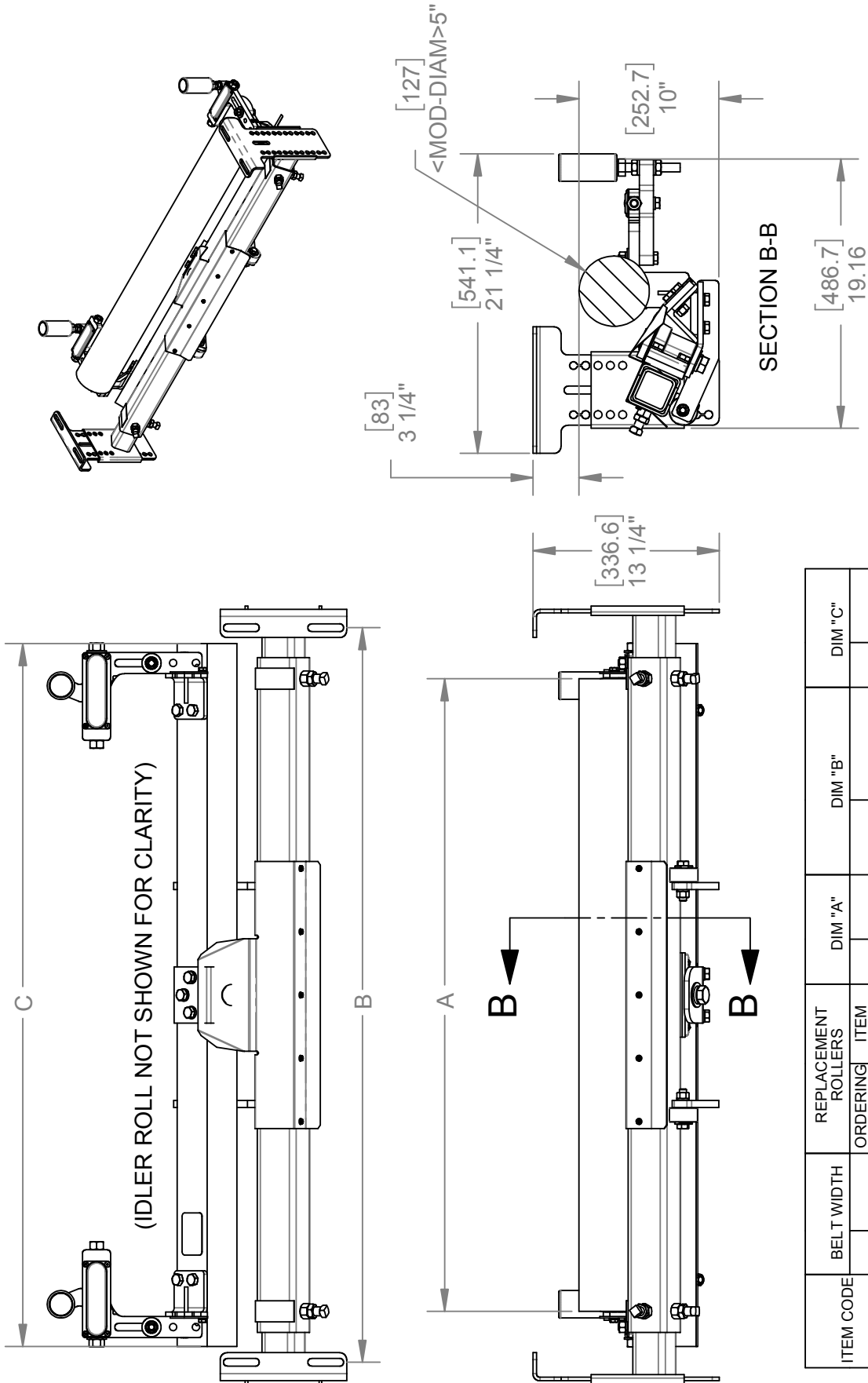


Estructura subterránea de PT Smart™

Ancho de banda		Código del artículo	A	B	C	D
mm	pulg.					
30	750	77673	875 – 1175 mm (35 – 47")	675 – 1000 mm (27 – 40")	250 mm (10")	69 mm a 331 mm (2-3/4" a 13-1/4")
36	900	77674	1025 – 1325 mm (41 – 53")	825 – 1150 mm (33 – 46")		
42	1050	77675	1175 – 1475 mm (47 – 59")	975 – 1300 mm (39 – 52")		
48	1200	77676	1325 – 1625 mm (53 – 65")	1125 – 1450 mm (45 – 58")		
54	1350	77677	1475 – 1775 mm (59 – 71")	1275 – 1600 mm (51 – 64")		
60	1500	77678	1625 – 1925 mm (65 – 77")	1425 – 1750 mm (57 – 70")		
72	1800	77679	1925 – 2225 mm (77 – 89")	1725 – 2050 mm (69 – 82")	262 mm (10-1/2")	56 mm a 319 mm (2-1/4" a 12-3/4")

Sección 8: Especificaciones y dibujos CAD

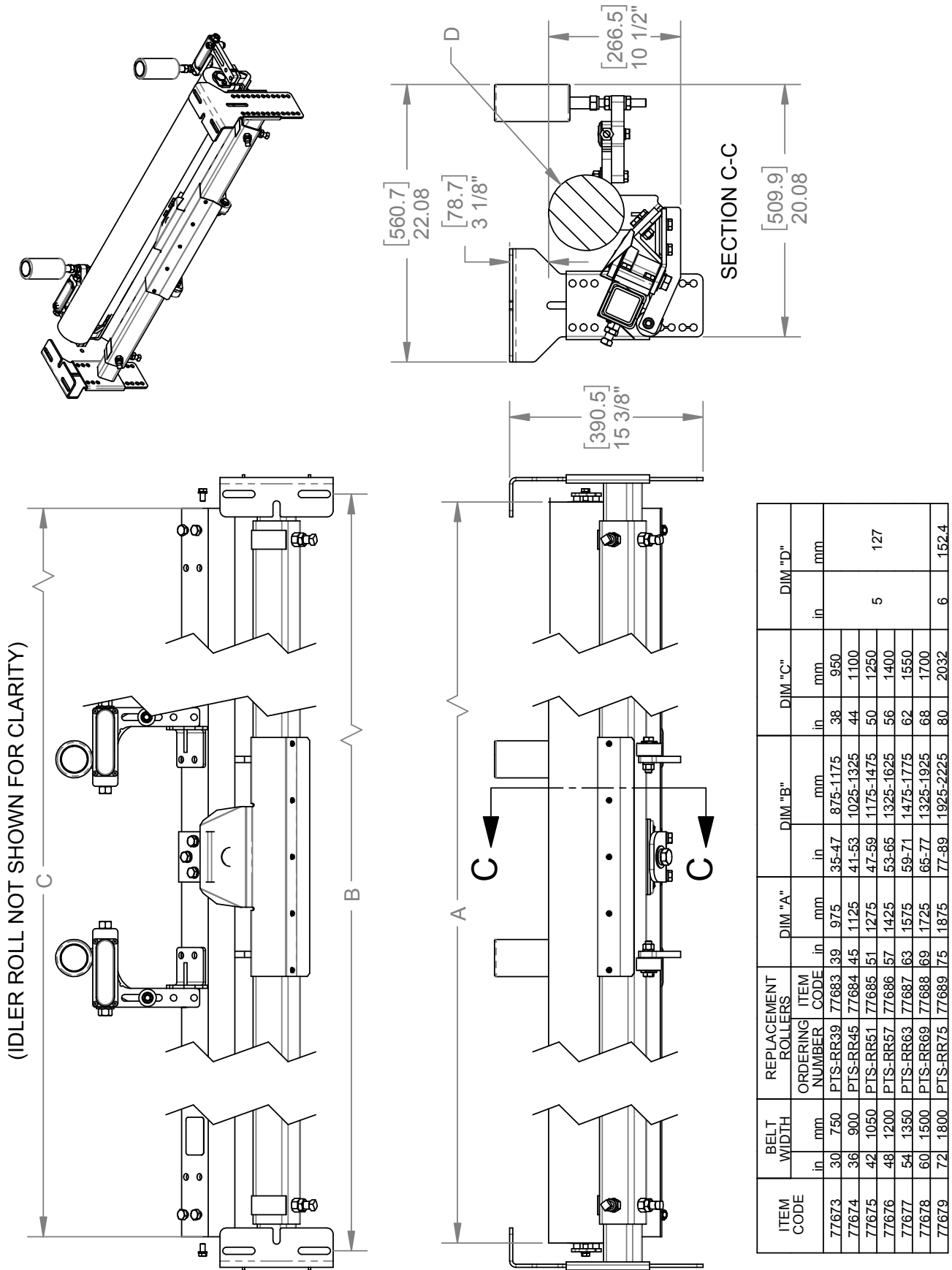
8.2 Dibujo CAD: Estándar de PT Smart



ITEM CODE	BELT WIDTH		REPLACEMENT ROLLERS		DIM "A"		DIM "B"		DIM "C"	
	in	mm	ORDERING NUMBER	ITEM CODE	in	mm	in	mm	in	mm
77664	18	450	PTS-RR21	77680	21	525	23-35	575-875	26	650
77665	24	600	PTS-RR27	77681	27	675	29-41	725-1025	32	800
77666	30	750	PTS-RR33	77682	33	825	35-47	875-1175	38	950
77667	36	900	PTS-RR39	77683	39	975	41-53	1025-1325	44	1100
77668	42	1050	PTS-RR45	77684	45	1125	47-59	1175-1475	50	1250
77669	48	1200	PTS-RR51	77685	51	1275	53-65	1325-1625	56	1400
77670	54	1350	PTS-RR57	77686	57	1425	59-71	1475-1775	62	1550
77671	60	1500	PTS-RR63	77687	63	1575	65-77	1325-1925	68	1700

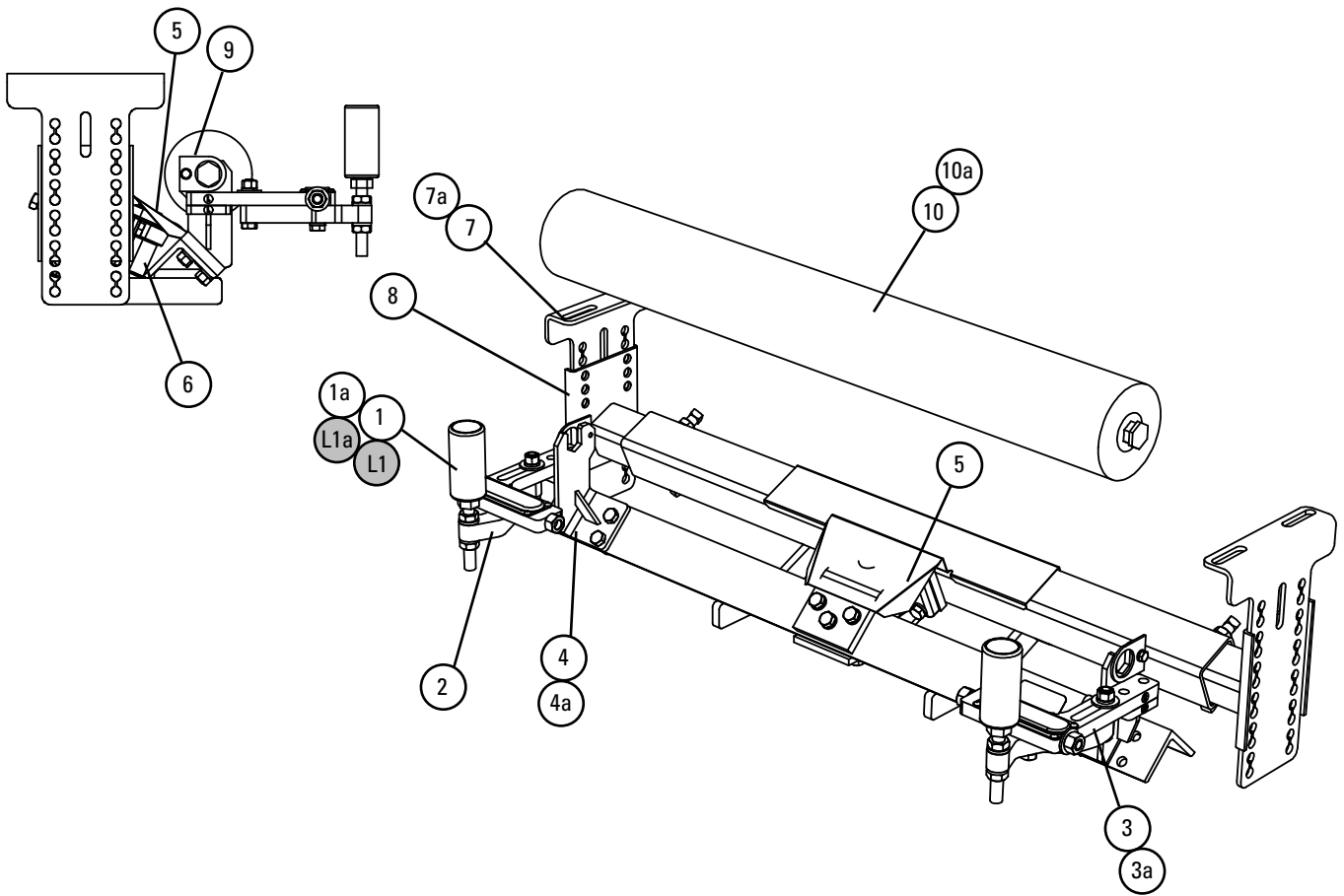
Sección 8: Especificaciones y dibujos CAD

8.3 Dibujo CAD: Estructura subterránea de PT Smart



Sección 9: Partes de reemplazo

9.1 Lista de partes de reemplazo



Partes de reemplazo

Ref	Descripción	Número de pedido	Código del artículo
1	PTS STD Rodillo sensor 50mm (2")	PTS-ASR	93089
1a	PTS HD Rodillo sensor 75mm (3")	PTS-AHDSR	93090
2	PTS Juego para brazo de sensor (incl. 1 pieza)	PTS-SAK	77694
3	PTS RH Ensamble de ajustador de sensor	PTS-RHSAA	77755
3a	PTS LH Ensamble de ajustador de sensor	PTS-LHSAA	77756
4	PTS Juego de soporte de polea (incl. der. e izq.)	PTS-IBK	77696
4a	PTS HD Juego de soporte de polea (incl. der. e izq.)	PTS-HIBK	77697
5	PTS Protector de pivote	PTS-PS	77698
6	PTS Ensamble de pivote (eje y caja)	PTS-PA	77699
7	PTS Juego para soporte de montaje	PTS-MBK	77700
7a	PTS Juego para soporte de montaje U/G	PTS-MBKUG	77701
8	PTS Juego de soporte de extensión (incl. der. e izq.)	PTS-EBK	77702
9	Juego del retenedor de rodillo	RBPRET	73163

*Equipo incluido

Tiempo de espera: 1 día hábil

Rodillos de reemplazo

Ref	Ancho de banda		Descripción	Número de pedido	Código del artículo
	mm	pulg.			
PARA LA ESTRUCTURA ESTÁNDAR DE PT SMART™					
10	450	18	PTS Rodillo de reemplazo 525 mm (21")	PTS-RR21	77680
	600	24	PTS Rodillo de reemplazo 675 mm (27")	PTS-RR27	77681
	750	30	PTS Rodillo de reemplazo 825 mm (33")	PTS-RR33	77682
	900	36	PTS Rodillo de reemplazo 975 mm (39")	PTS-RR39	77683
	1050	42	PTS Rodillo de reemplazo 1125 mm (45")	PTS-RR45	77684
	1200	48	PTS Rodillo de reemplazo 1275 mm (51")	PTS-RR51	77685
	1350	54	PTS Rodillo de reemplazo 1425 mm (57")	PTS-RR57	77686
	1500	60	PTS Rodillo de reemplazo 1575 mm (63")	PTS-RR63	77687
1800	72	PTS Rodillo de reemplazo 1875 mm (75")	PTS-RR75	77689	
PARA LA ESTRUCTURA SUBTERRÁNEA DE PT SMART™					
10a	750	30	PTS Rodillo de reemplazo 975 mm (39")	PTS-RR39	77683
	900	36	PTS Rodillo de reemplazo 1125 mm (45")	PTS-RR45	77684
	1050	42	PTS Rodillo de reemplazo 1275 mm (51")	PTS-RR51	77685
	1200	48	PTS Rodillo de reemplazo 1425 mm (57")	PTS-RR57	77686
	1350	54	PTS Rodillo de reemplazo 1575 mm (63")	PTS-RR63	77687
	1500	60	PTS Rodillo de reemplazo 1725 mm (69")	PTS-RR69	77688
	1800	72	PTS Rodillo de reemplazo 2025 mm (81")	PTS-RR81	77690

Tiempo de espera: 1 día hábil

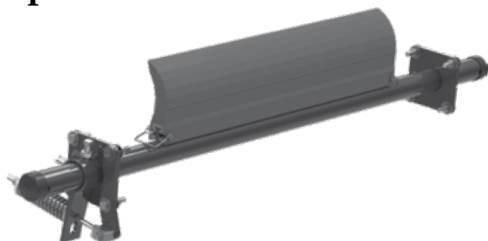
Reemplazo Legado Sensor Rodillos - Para PT Smart unidades que se envían Antes de 24 de febrero 2021

Ref	Description	Ordering Number	Item Code
L1	PTS STD Sensor Roller (2")	PTS-SR	77691
L1a	PTS HD Sensor Roller (3")	PTS-HDSR	77692

Sección 10: Otros productos del transportador de Flexco

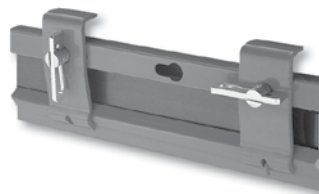
Flexco proporciona varios productos de transportador que le ayudan a sus transportadores a funcionar de manera más eficiente y segura. Estos componentes solucionan problemas típicos del transportador y mejoran la productividad. A continuación se encuentra un vistazo rápido de algunos de ellos:

Prelimpiador Rockline® EZP1



- La hoja ConShear™ patentada renueva su borde de limpieza a medida que se desgasta
- Visual Tension Check™ para una tensión óptima de la hoja y retensionado fácil
- Reemplazo rápido y fácil del seguro de hoja
- Material Path Option™ para una limpieza óptima y reducción de mantenimiento

Portafaldón Flex-Lok™



- Elimina derrames en la zona de transferencia
- Diseño de interbloqueo para una instalación fácil y mantenimiento individual
- Un pasador de cuña único sostiene el caucho firmemente en su lugar y es fácil de ajustar
- Disponible en varios modelos y en acero inoxidable

Mineline® MMP Prelimpiador



- Poder extraordinario de limpieza para aplicaciones difíciles
- Una hoja de 250 mm (10") de TuffShear™ proporciona tensión aumentada de hoja a banda
- Un eje telescópico de 3 piezas es más liviano para levantar y más fácil de instalar
- Los tensores duales de instalación rápida aseguran una tensión óptima durante la vida de la hoja.

PT Max™ Alineadores de bandas



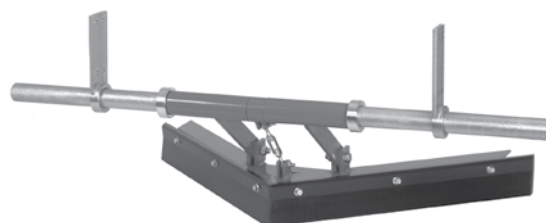
- Diseño de "pivote e inclinación" patentado para una acción superior del alineador
- Dos rodillos sensores en cada lado para minimizar el daño a la banda
- Punto de pivote garantizado para que no se congele
- Disponible para bandas de lado de carga y retorno

Limpiador secundario Mineline® MHS con cartucho de conveniencia de servicio



- Un cartucho de deslizamiento fácil para dar servicio
- Cartucho diseñado para agilizar el mantenimiento de cambio de hojas
- Amortiguadores PowerFlex™ patentados para un rendimiento de limpieza superior
- Compatible con los empalmes mecánicos Flexco

Desviador tipo arado



- Un limpiador de banda para la polea de cola.
- Diseño exclusivo de la hoja elimina en espiral los desechos de la banda rápidamente
- Económico y fácil para dar servicio
- Disponible en modelos diagonales o en V

Av. Jorge Alessandri 11.500 – Edificio 7 • Megacentro San Bernardo
San Bernardo • Santiago, Chile
Teléfono: 56-2-2896-7870 • Correo electrónico: ventaslatam@flexco.com

Visite www.flexco.com para conocer otras ubicaciones y productos de Flexco.

©2021 Flexible Steel Lacing Company. 03/26/21. Para hacer otro pedido: X3405

