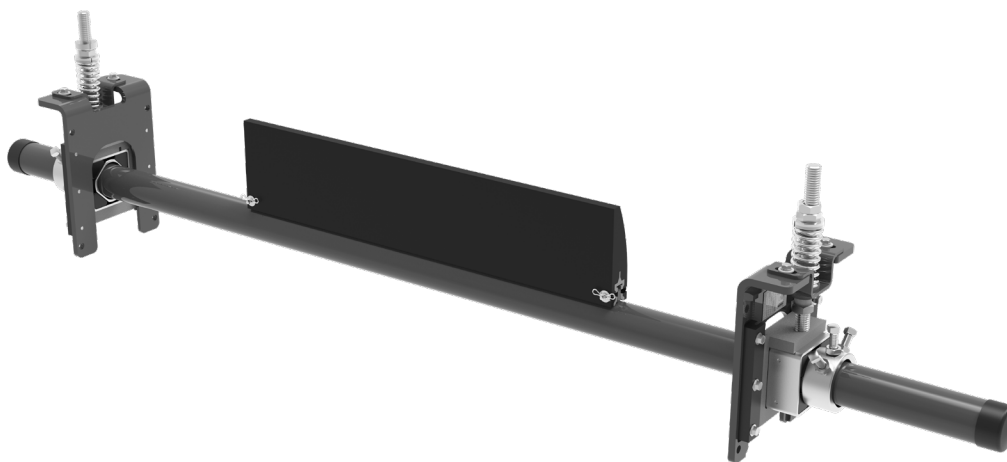


Limpiador de banda secundario MDWS

Manual de instalación, funcionamiento y mantenimiento



Limpiador secundario DryWipe MDWS

Número de serie: _____
Fecha de compra: _____
Adquirido de: _____
Fecha de instalación: _____

Puede encontrar la información sobre número de serie en la etiqueta de número de serie que se incluye en el Paquete de información en la caja del limpiador.

Esta información es útil para cualquier consulta o pregunta futura sobre las piezas de reemplazo, especificaciones o solución de problemas del limpiador de banda.

Tabla de contenido

Sección 1 – Información importante	4
1.1 Introducción general.....	4
1.2 Beneficios para el usuario.....	4
1.3 Opción de servicio	4
Sección 2: Precauciones y consideraciones de seguridad	5
2.1 Transportadores fijos	5
2.2 Transportadores en funcionamiento	5
Sección 3: Revisiones y opciones previas a la instalación	6
3.1 Lista de verificación	6
3.2 Juegos opcionales de montaje.....	7
Sección 4: Instrucciones de instalación	8
4.1: MDWS - SST XD.....	8
4.2 MDWS - SST XD con tensión de empuje	10
4.3 MDWS - SAT XD	11
4.4 MDWS - SAT XD con tensión de empuje.....	13
Sección 5: Pruebas y lista de verificación previa al funcionamiento	14
5.1 Lista de verificación previa al funcionamiento	14
5.2 Ejecución de las pruebas del transportador	14
Sección 6: Mantenimiento	15
6.1 Inspección de la nueva instalación.....	15
6.2 Inspección visual de rutina	15
6.3 Inspección física de rutina	15
6.4 Instrucciones de reemplazo de la hoja.....	16
6.5 Registro de mantenimiento.....	18
6.6 Lista de verificación de mantenimiento del limpiador.....	19
Sección 7: Solución de problemas	20
Sección 8: Especificaciones y dibujos CAD	21
8.1 Especificaciones y lineamientos	21
8.2 Dibujo CAD - MDWS - SST XD.....	22
8.3 Dibujo CAD - MDWS - SAT XD	23
Sección 9: Partes de reemplazo	24
9.1 Lista de partes de reemplazo y ejes	24
Sección 10: Otros productos del transportador Flexco	25

Sección 1: Información importante

1.1 Introducción general

En Flexco nos complace saber que ha seleccionado un limpiador de banda para su sistema de transportador.

Este manual le ayudará a comprender el funcionamiento de este producto y le ayudará para que funcione a la mayor eficiencia durante su vida de servicio.

Es esencial para un funcionamiento seguro y eficiente que la información y guías presentadas se comprendan e implementen adecuadamente. Este manual proporciona precauciones de seguridad, instrucciones de instalación, procedimientos de mantenimiento y sugerencias de solución de problemas.

Sin embargo, si tiene alguna pregunta o problema que no está cubierto, comuníquese con su representante del área o con nuestro Departamento de servicio al cliente.

Visite www.flexco.com para conocer otras ubicaciones y productos de Flexco.

Lea completamente este manual y compártalo con cualquier otra persona que sea directamente responsable de la instalación, funcionamiento y mantenimiento de este limpiador. Aunque hemos intentado hacer que la instalación y las tareas de servicio sean lo más fáciles y sencillas posible, sin embargo, es necesario corregir la instalación y realizar inspecciones y ajustes periódicos para mantener el funcionamiento óptimo.

1.2 Beneficios para el usuario

La instalación correcta y el mantenimiento regular proporcionan los beneficios siguientes para su funcionamiento:

- Tiempo parado del transportador reducido
- Mano de obra hora hombre reducida
- Costos de presupuesto de mantenimiento reducidos
- Aumento de la vida útil del limpiador de banda y otros componentes del transportador

1.3 Opción de servicio

El Limpiador secundario DryWipe MDWS está diseñado para que su personal del sitio lo instale y le dé servicio fácilmente. Sin embargo, si prefiere el servicio completo de fábrica, comuníquese con su representante local de Flexco.

Sección 2: Precauciones y consideraciones de seguridad

Antes de instalar y operar el limpiador secundario DryWipe MDWS, es importante revisar y comprender la siguiente información de seguridad.

Hay actividades de instalación, mantenimiento y operaciones que involucran transportadores fijos y en funcionamiento. Cada caso tiene un protocolo de seguridad.

2.1 Transportadores fijos

Las actividades siguientes se llevan a cabo en transportadores fijos:

- Instalación
- Ajustes de tensión
- Reemplazo de las hojas
- Limpieza
- Reparaciones

PELIGRO

Es muy importante que se sigan las regulaciones de bloqueo/etiquetado (LOTO) OSHA/MSHA, 29 CFR 1910.147, antes de llevar a cabo las actividades anteriores. Si no se utiliza LOTO se expone a los trabajadores a comportamientos descontrolados del limpiador de banda ocasionados por el movimiento del transportador de banda. Puede provocar lesiones graves o la muerte.

Antes de trabajar:

- Debe bloquear/etiquetar la fuente de energía del transportador
- Desactive cualquier engranaje de tensión
- Quite la banda transportadora o sujétela firmemente en su lugar

ADVERTENCIA

Utilice el equipo protector personal (PPE):

- Anteojos de protección
- Cascos
- Calzado de seguridad

La maniobrabilidad en espacios reducidos, los resortes y los componentes pesados crean un sitio de trabajo que pone en riesgo ojos, pies y cráneo del trabajador. El PPE se debe utilizar para controlar los peligros previsible asociados con los limpiadores del transportador de banda. Puede evitar las lesiones graves.

2.2 Transportadores en funcionamiento

Existen dos tareas de rutina que se deben realizar mientras el transportador está en funcionamiento:

- Inspección del rendimiento de la limpieza
- Solución dinámica de problemas

PELIGRO

Cada limpiador de banda representa un peligro de compresión durante el funcionamiento. Nunca toque ni golpee un limpiador en funcionamiento. Los peligros del limpiador ocasionan amputación y atrapamiento instantáneo.

ADVERTENCIA

Los limpiadores de banda pueden convertirse en peligros de proyectil. Manténgase lo más alejado posible del limpiador y utilice anteojos de protección y casco. Los proyectiles pueden ocasionar lesiones graves.

ADVERTENCIA

Nunca ajuste nada en un limpiador en funcionamiento. Las rasgadas y proyecciones imprevisibles de la banda pueden enredarse en los limpiadores y ocasionar movimientos violentos de la estructura del limpiador. El equipo que se agita violentamente puede ocasionar lesiones graves o la muerte.

Sección 3: Revisiones y opciones previas a la instalación

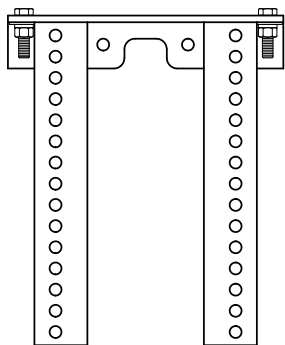
3.1 Lista de verificación

- Revise que el tamaño del limpiador sea el correcto para el ancho de la línea de la banda.
- Revise la caja del limpiador de banda y asegúrese de que todas las partes están incluidas.
- Revise el listado de "Herramientas necesarias" que se encuentra en la parte superior de las instrucciones de instalación.
- Revise el sitio del transportador:
 - ¿Se instalará el limpiador en un chute?
 - ¿Si la instalación se va a realizar en una polea motriz abierta que requiere estructura de montaje?
(Consulte 3.2 - Accesorios opcionales de instalación)

Sección 3: Revisiones y opciones previas a la instalación

3.2 Juegos opcionales de montaje

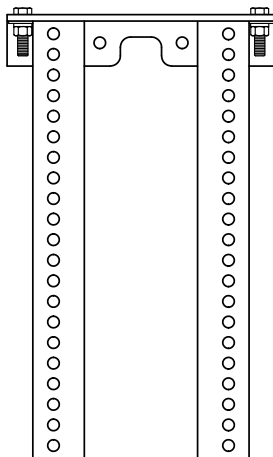
Los soportes y placas son versátiles y ajustables y se pueden instalar en la estructura del transportador para que los prelimpiadores y limpiadores secundarios se puedan atornillar fácil y rápidamente en su lugar.



Kit para soporte de montaje estándar

(Código del artículo: 76071)

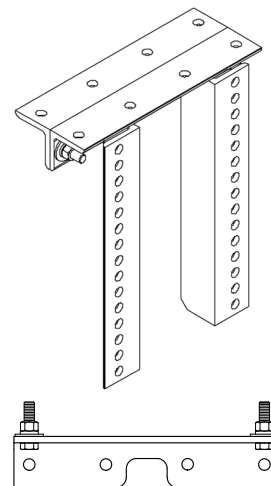
- Para la mayoría de instalaciones de limpiador secundario.
- 325 x 388 mm (13 x 15 1/2")



Kit para soporte de montaje prolongado

(Código del artículo: 76072)

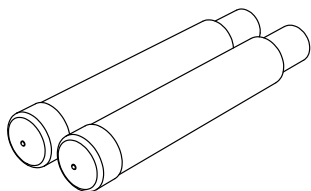
- Para instalaciones que requieren patas extra largas.
- 325 x 538 mm (13 x 21 1/2")



Kit opcional para ángulo superior

(Código del artículo: 76073)

- Se utiliza con kits para soporte de montaje largo y estándar para opciones de montaje adicional.
- 325 mm (13")



Kit extensor de eje (incluye 2 extensores de eje)

(Código del artículo: 76024)

- Para tamaños limpiadores de 1800 mm (72") y mayores.
- Proporciona 750 mm (30") de longitud extendida de eje.

Kits opcionales de montaje (incluye 2 soportes/barras)

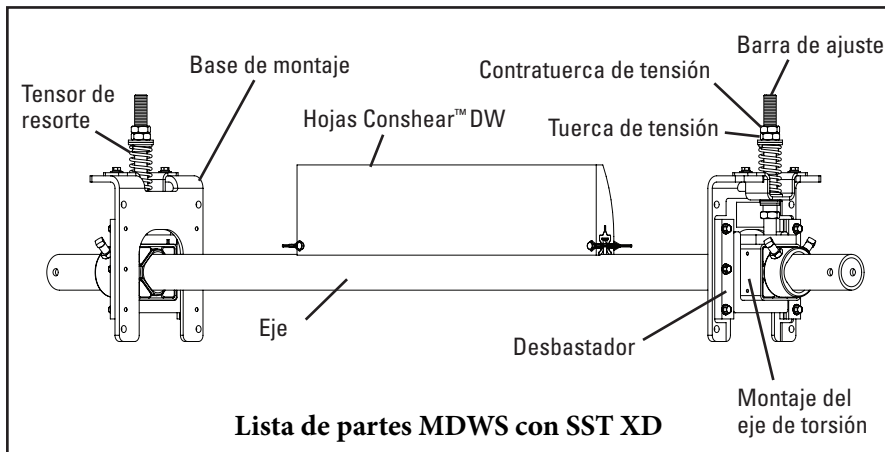
DESCRIPCIÓN	NÚMERO DE PEDIDO	CÓDIGO DE ARTÍCULO	PESO KG
Kit de soportes de montaje estándar*	SSTSMB	76071	15.6
Kit de soporte de montaje largo*	SSTLMB	76072	19.7
Kit opcional de ángulo superior*	SSTOTA	76073	4.8
Kit de extensor de eje	MAPEK	76024	9.9

*Equipo incluido

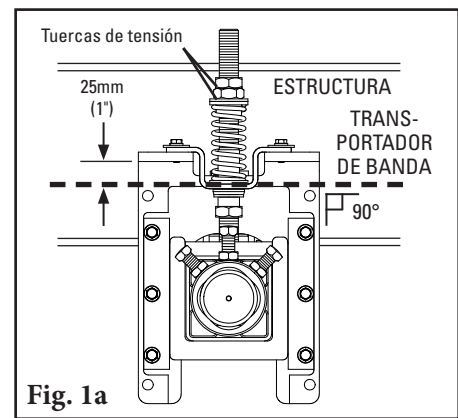
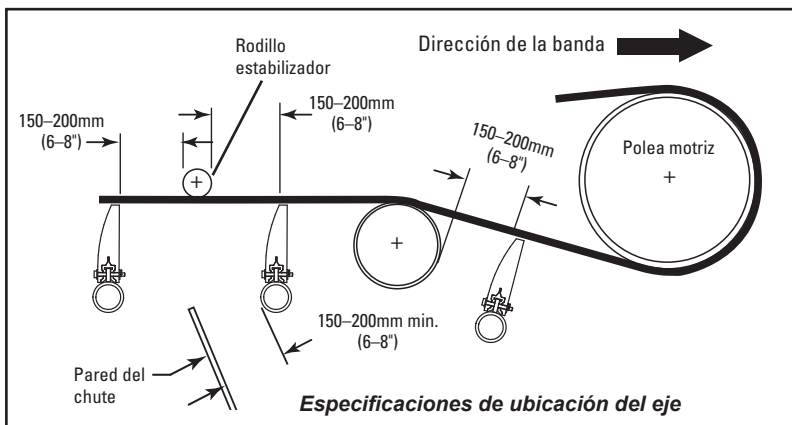
Plazo de entrega: 1 día hábil

Sección 4.1: Instrucciones de instalación

4.1 MDWS - SST XD

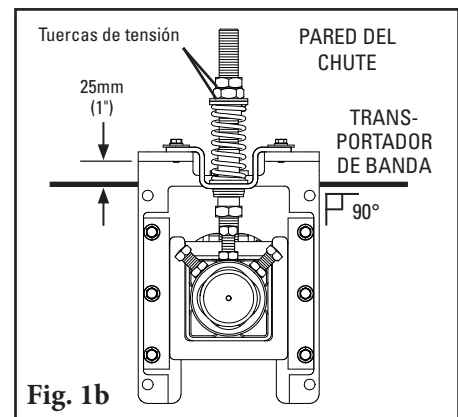


ETIQUETE Y BLOQUEE FÍSICAMENTE EL TRANSPORTADOR EN LA FUENTE DE ENERGÍA ANTES DE EMPEZAR LA INSTALACIÓN DEL LIMPIADOR.



1. **Instale las bases de montaje del tensor de resorte.** Con una mordaza coloque la base de montaje en posición de manera que la brida superior de la base esté 25 mm (1") sobre la banda (Fig. 1a). Atornille o suelde la base de montaje en su lugar. Ubique e instale la base de montaje en el lado opuesto.

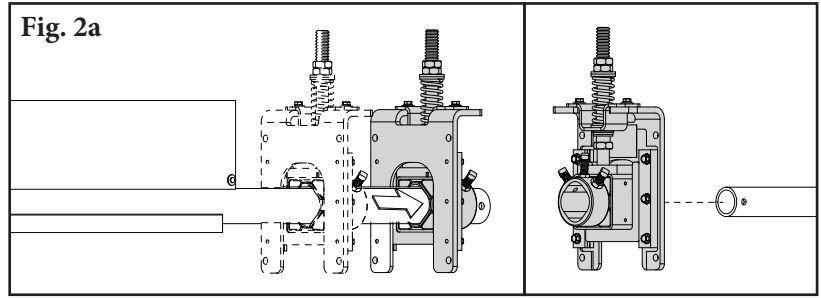
NOTA: Para el montaje en el chute, debe trazar una línea de ubicación de la banda en la pared del chute de manera que la base de montaje se pueda colocar 25 mm (1") sobre la banda (Fig. 1b). Corte orificios de acceso según sea necesario.



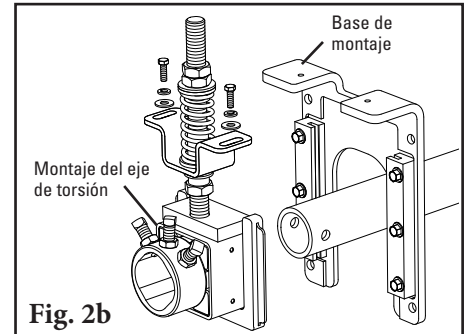
Sección 4.1: Instrucciones de instalación

4.1 MDWS - SST XD

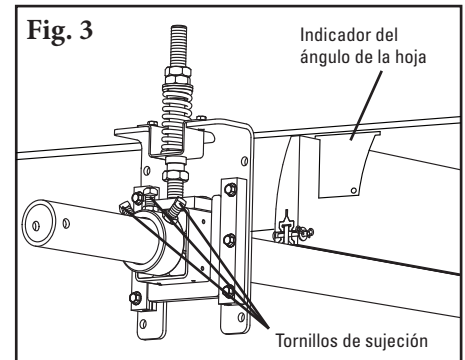
2. **Instale el eje.** Deslice el eje en un montaje del eje de torsión tanto como sea necesario y ubique el otro extremo en el montaje opuesto (Fig. 2a). Si no hay suficiente espacio, quite uno de los montajes del eje de torsión de la base de montaje, deslice el eje a través de la base de montaje y vuelva a ensamblar (Fig. 2b).



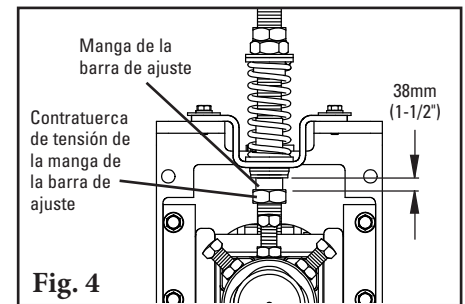
3. **Establezca el ángulo de la hoja.** Centre el eje/hojas en la banda. Con el calibrador que se proporciona, gire la hoja hacia arriba hacia la banda al ángulo preestablecido. Apriete los dos tornillos de sujeción en cada montaje de eje de torsión para bloquear el eje en su lugar. La mejor práctica es apretar primero el perno del medio antes de apretar los pernos externos para asegurarse de que todo esté seguro (Fig. 3). No debe haber contacto de la hoja a la banda mientras bloquea el eje en la posición correcta. Si hay contacto, baje el eje al girar las tuercas de tensión de la barra de ajuste y reestablezca el ángulo.



4. **Establezca la tensión de la hoja.** Afloje las contratuercas de tensión superiores en ambos lados. Gire las tuercas de tensión hasta que se haya alcanzado la compresión correcta del resorte. La compresión del resorte es determinada por la longitud del resorte. Consulte la tabla anterior para conocer la longitud correcta del resorte para su ancho de banda.



5. **Establezca la manga de la barra de ajuste.** Después de establecer la tensión de la banda, atornille la manga de la barra de ajuste en el buje de UHMW hasta que sobresalga 38 mm (1-1/2") (Fig. 4). Apriete la contratuerca de tensión de la manga de la barra de ajuste.

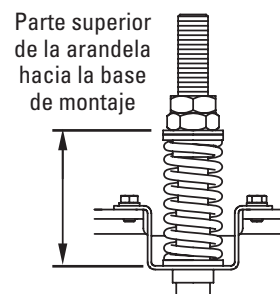


6. **Lleve a cabo las pruebas del limpiador e inspeccione el rendimiento de limpieza.** Si hay vibración o desea más eficiencia de limpieza, aumente la tensión de la hoja haciendo ajustes de compresión de 3 mm (1/8") en los resortes de tensión.

Tabla de longitudes de los resortes SST XD

Ancho de la hoja		Resortes Blancos		Resortes Plateados		Resortes Negros		Resortes Dorados	
mm	in.	mm	in.	mm	in.	mm	in.	mm	in.
450	18	86	3 3/8	102	4	N/A	N/A	N/A	N/A
600	24	79	3 1/8	98	3 7/8	N/A	N/A	N/A	N/A
750	30	73	2 7/8	95	3 3/4	N/A	N/A	N/A	N/A
900	36	N/A	N/A	95	3 3/4	98	3 7/8	N/A	N/A
1050	42	N/A	N/A	92	3 5/8	95	3 3/4	N/A	N/A
1200	48	N/A	N/A	89	3 1/2	92	3 5/8	N/A	N/A
1350	54	N/A	N/A	86	3 3/8	92	3 5/8	95	3 3/4
1500	60	N/A	N/A	83	3 1/4	89	3 1/2	95	3 3/4
1800	72	N/A	N/A	N/A	N/A	86	3 3/8	92	3 5/8
2100	84	N/A	N/A	N/A	N/A	79	3 1/8	89	3 1/2
2400	96	N/A	N/A	N/A	N/A	N/A	N/A	86	3 3/8
2700	108	N/A	N/A	N/A	N/A	N/A	N/A	89	3 1/2
3000	120	N/A	N/A	N/A	N/A	N/A	N/A	86	3 3/8

El sombreado indica la opción de resorte preferido.



Sección 4.1: Instrucciones de instalación

4.2 MDWS - SST XD con tensión de empuje

- 1. Configure de nuevo el tensor estándar al estilo de empuje.** Retire las 3 tuercas de tensión, la arandela plana, los 2 bujes, el resorte, la manga y el soporte de sombrero; arme de nuevo (Fig. 1) con 2 tuercas de tensión, la arandela plana, 2 bujes, el resorte y el soporte de sombrero en el extremo superior de la barra de ajuste. Agregue la arandela (del paquete de instrucciones) y la 3ra tuerca de tensión en la parte inferior de la barra de ajuste.
- 2. Instale las bases de montaje del tensor.** Coloque las bases en la estructura o chute de manera que las partes superiores de las patas de la base estén a 83 mm (3-1/4") debajo de la banda (Fig. 1).
- 3. Instale el eje del limpiador y establezca el ángulo de la hoja.** Siga los pasos de instalación de las instrucciones del limpiador de la Página 9.

Nota: asegúrese de que los tornillos de seguridad en el montaje del eje de torsión estén apretados de manera segura para bloquear el eje en su lugar antes de avanzar al Paso 4.

- 4. Establezca la tensión de la hoja.** Retire la tuerca de tensión inferior y la arandela de la barra de ajuste. Gire las 2 tuercas de tensión superior hasta que el resorte esté comprimido a la longitud que se muestra en la Tabla de longitud del resorte a la derecha. Apriete las 2 tuercas de tensión juntas para evitar que se aflojen.
- 5. Reemplace la manga.** Coloque la manga sobre la barra de ajuste y gírela hasta que llegue a la mitad del buje. Reemplace la tuerca de tensión inferior y apriete hasta que bloquee la manga en su lugar (Fig. 2).

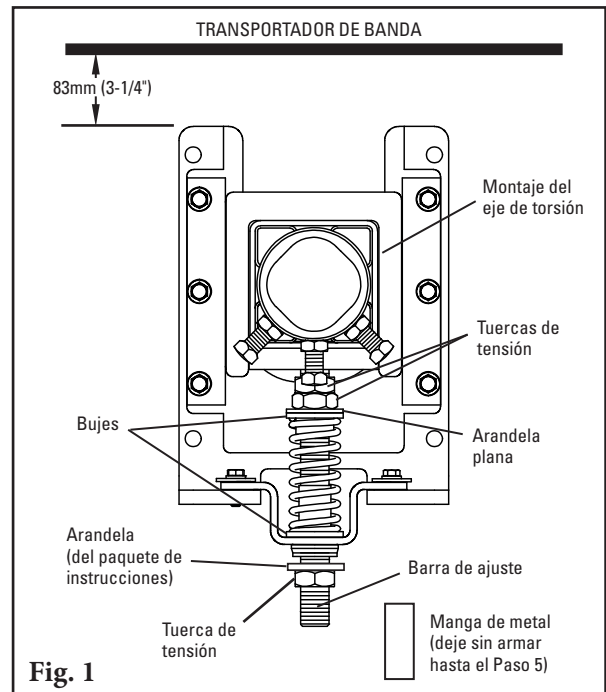


Fig. 1

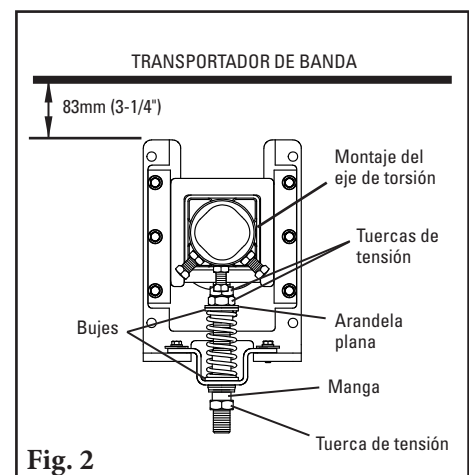
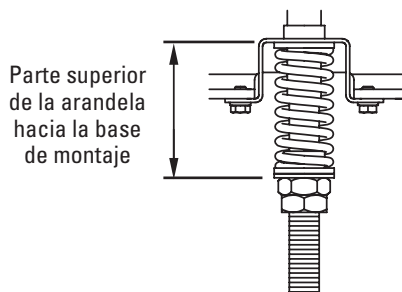


Fig. 2



Parte superior de la arandela hacia la base de montaje

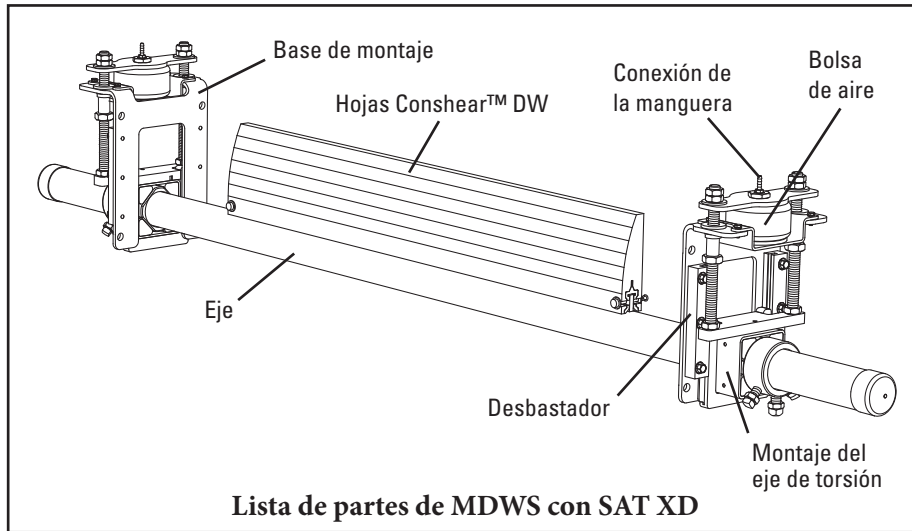
Tabla de longitudes de los resortes SST XD

Ancho de la hoja	Resortes Blancos		Resortes Plateados		Resortes Negros		Resortes Dorados		
	mm	in.	mm	in.	mm	in.	mm	in.	
450	18	86	3 3/8	102	4	N/A	N/A	N/A	N/A
600	24	79	3 1/8	98	3 7/8	N/A	N/A	N/A	N/A
750	30	73	2 7/8	95	3 3/4	N/A	N/A	N/A	N/A
900	36	N/A	N/A	95	3 3/4	98	3 7/8	N/A	N/A
1050	42	N/A	N/A	92	3 5/8	95	3 3/4	N/A	N/A
1200	48	N/A	N/A	89	3 1/2	92	3 5/8	N/A	N/A
1350	54	N/A	N/A	86	3 3/8	92	3 5/8	95	3 3/4
1500	60	N/A	N/A	83	3 1/4	89	3 1/2	95	3 3/4
1800	72	N/A	N/A	N/A	N/A	86	3 3/8	92	3 5/8
2100	84	N/A	N/A	N/A	N/A	79	3 1/8	89	3 1/2
2400	96	N/A	N/A	N/A	N/A	N/A	N/A	86	3 3/8
2700	108	N/A	N/A	N/A	N/A	N/A	N/A	89	3 1/2
3000	120	N/A	N/A	N/A	N/A	N/A	N/A	86	3 3/8

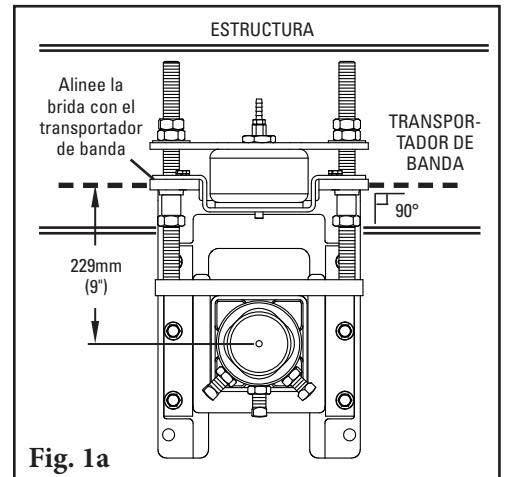
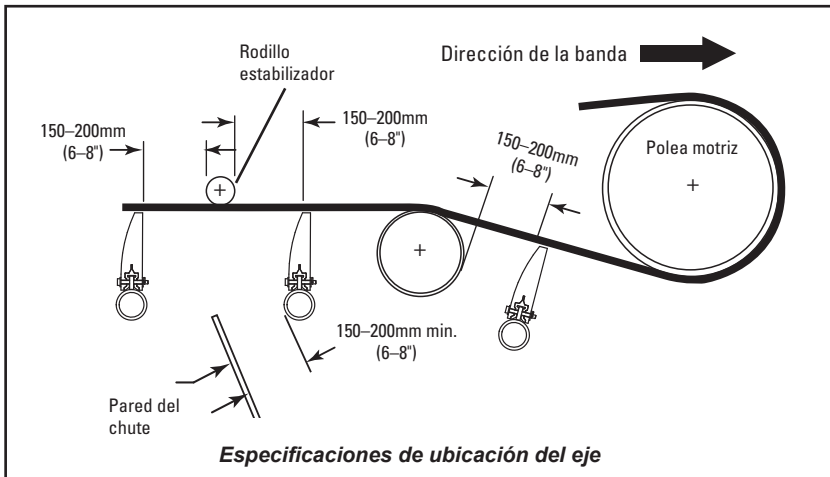
El sombreado indica la opción de resorte preferido.

Sección 4.1: Instrucciones de instalación

4.3 MDWS - SAT XD

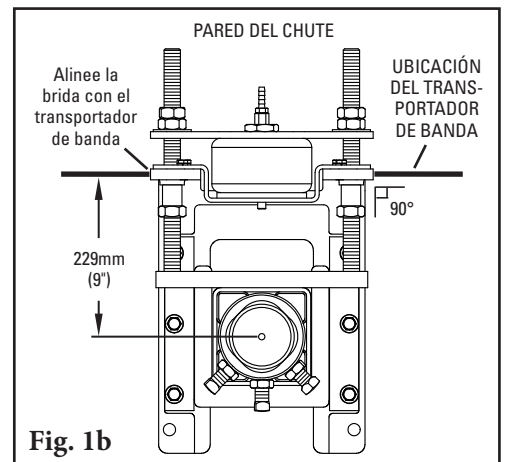


Etiquete y bloquee físicamente el transportador en la fuente de energía antes de empezar la instalación del limpiador.



1. **Instale las bases de montaje del tensor de aire/agua.** Con una mordaza coloque la base de montaje en posición de manera que la base esté alineada con la banda (Fig. 1a). Atornille la base de montaje en el lugar. Ubique e instale la base de montaje en el lado opuesto.

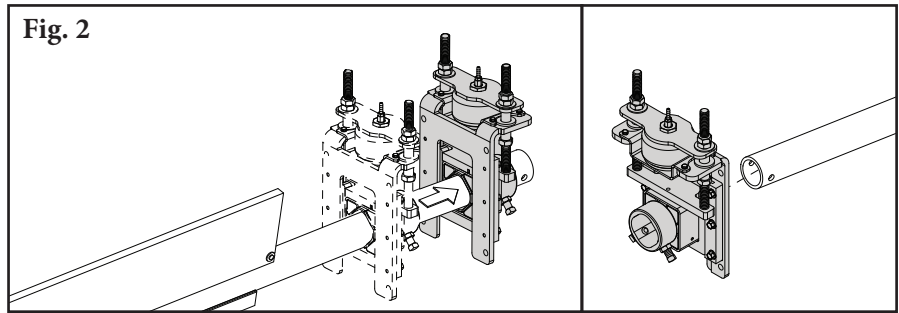
NOTA: Para el montaje en el chute, debe trazar una línea de ubicación de la banda en la pared del chute de manera que la base de montaje pueda alinearse con la banda (Fig. 1b). Corte orificios de acceso según sea necesario.



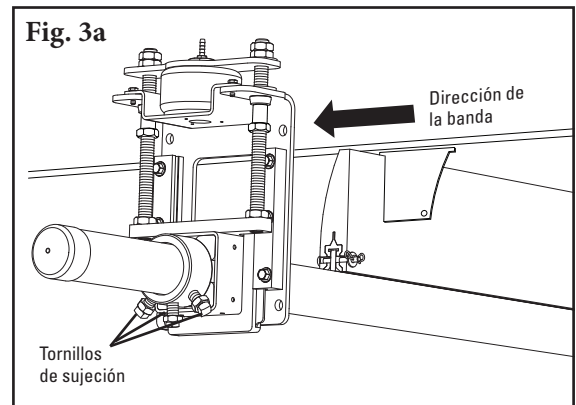
Sección 4.1: Instrucciones de instalación

4.3 MDWS - SAT XD

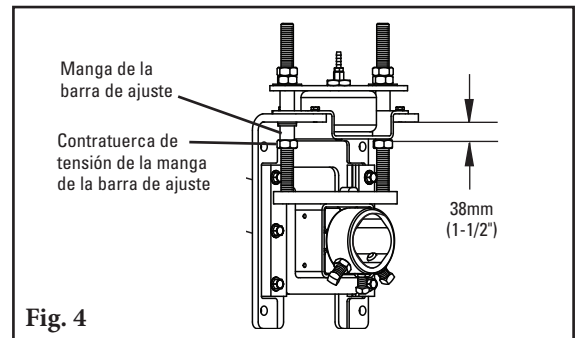
2. **Instale el eje.** Deslice el eje en un montaje del eje de torsión tanto como sea necesario y ubique el otro extremo en el montaje opuesto (Fig. 2). Si no hay suficiente espacio, quite una de las bases de montaje, deslice el eje a través del montaje del eje de torsión y vuelva a montar la base.



3. **Establezca el ángulo de la hoja.** Centre el eje/hojas en la banda. Gire el eje hasta que la hoja esté perpendicular a la banda, utilizando el calibrador de ajuste de la hoja que se proporciona (Fig. 3A). Apriete los tres tornillos de sujeción en cada montaje de eje de torsión para bloquear el eje en su lugar. La mejor práctica es apretar primero el perno del medio antes de apretar los pernos externos para asegurarse de que todo esté seguro (Fig. 3b). No debe haber contacto de la hoja a la banda mientras bloquea el eje en la posición correcta. Si hay contacto, revise dos veces la medida del Paso 1.



4. **Establezca la manga de la barra de ajuste.** Después de establecer la tensión de la hoja, atornille la manga de la barra de ajuste en el buje UHMW hasta que se muestre 38 mm (1-1/2") (Fig. 4). Apriete la contratuerca de tensión de la manga de la barra de ajuste.

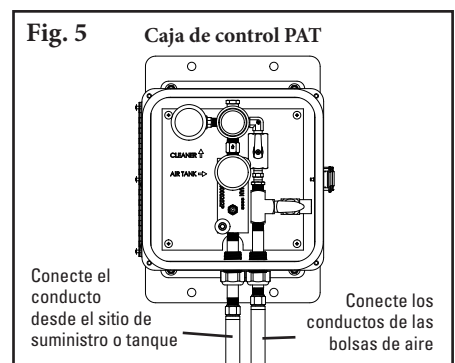


5. **Conecte los conductos de suministro y establezca la presión de tensión.** Con las piezas que se suministran, sujete un conducto a cada bolsa de aire y coloque los conductos en el lado de la salida de la caja de control (Fig. 5).

NOTA: Asegúrese de que los conductos estén lejos de manera segura de la banda. Conecte el conducto desde el lado de la entrada de la caja al suministro o tanque de aire del sitio. Realice pruebas en las conexiones en busca de fugas y establezca la presión según la tabla a continuación. Es posible reducir la presión para ajustar la aplicación.

Tabla de presión SAT XD

Ancho de la Hoja		N.º de Hojas	Presión	
mm	in.		kPa	psi
450	18	3	103	15
600	24	4	131	19
750	30	5	159	23
900	36	6	186	27
1050	42	7	214	31
1200	48	8	241	35
1350	54	9	269	39
1500	60	10	296	43
1800	72	12	352	51
2100	84	14	407	59
2400	96	16	462	67

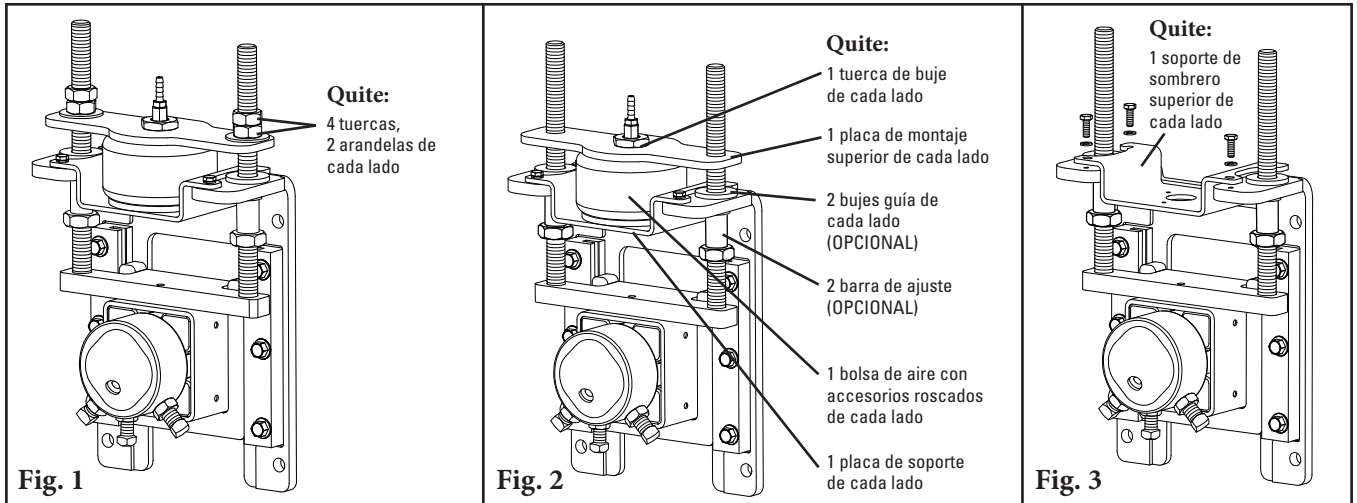


6. **Lleve a cabo las pruebas del limpiador e inspeccione el rendimiento de limpieza.** Si hay vibración, aumente la distancia de arrastre una pequeña cantidad (aproximadamente 3 grados).

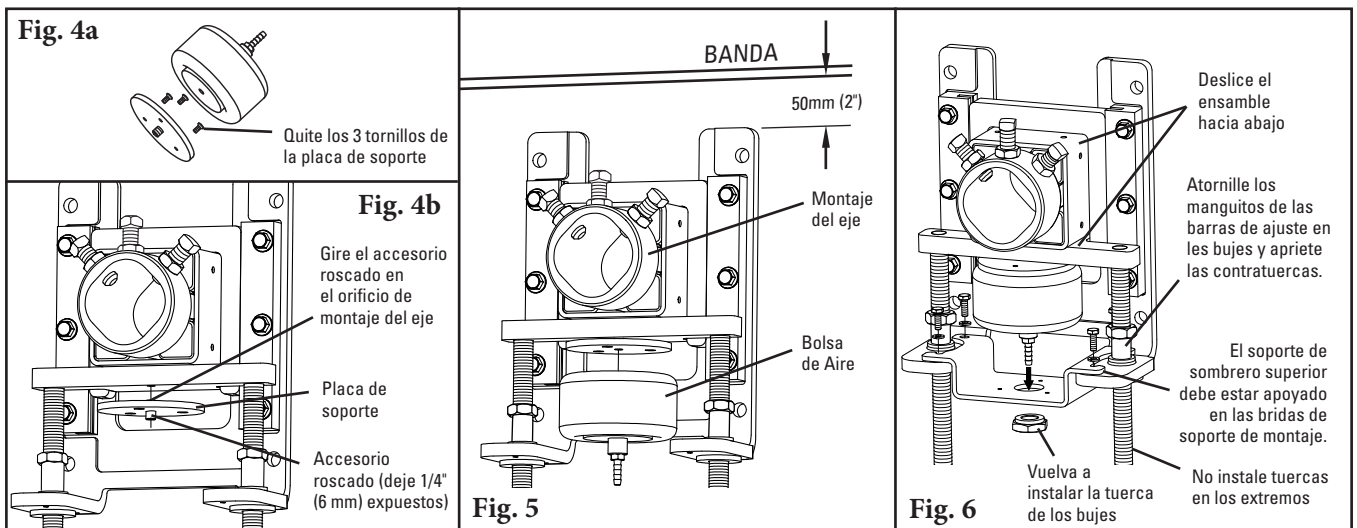
Sección 4.1: Instrucciones de instalación

4.4 MDWS - SAT XD con tensión de empuje

1. **Kit de guía de desensamblable.** Quite las tuercas y arandelas de ambos lados del tensor (Fig. 1).
2. **Desensamble la bolsa de aire y la placa de montaje superior.** Quite y guarde la tuerca del buje. Quite y deseche la placa de montaje superior. Quite (desatornille) y guarde la bolsa de aire, el accesorio roscado y la placa de soporte (Fig. 2). **Opcional:** quite los bujes guía. Esto no afecta el tensor si se dejan en su lugar.
3. **Quite y guarde el soporte de sombrero superior y sus accesorios** (Fig. 3).
4. **Voltee el ensamble del soporte de montaje PAT.** Las dos bridas se encuentran ahora en la parte inferior.



5. **Reensamble el tensor SAT XD.** Quite los tres tornillos de la placa de soporte de bolsa de aire (Fig. 4a). Gire el accesorio roscado en la placa de soporte. Gire también parte del accesorio roscado en el orificio en el montaje del eje. (Fig. 4b) Asegúrese de que todavía se vea 1/4" (6 mm) del accesorio roscado, luego gire la bolsa de aire en el accesorio roscado y apriete. (Fig. 5)
6. **Reensamble el soporte de sombrero superior.** Asegúrese de que el soporte esté apoyado en las bridas del soporte de montaje. Atornille los manguitos de las barras de ajuste en los bujes y apriete las contratuercas (Fig. 6).
7. **Deslice el ensamble de la bolsa de aire/montaje del eje hacia abajo** con la conexión de la manguera a través del orificio en el soporte de sombrero superior y vuelva a instalar la tuerca de los bujes (Fig. 6).
8. **Complete la instalación** al seguir los pasos en la página 12.



Sección 5: Pruebas y lista de verificación previa a la operación

5.1 Lista de verificación previa a la operación

- Vuelva a revisar que todas las tuercas estén apretadas adecuadamente.
- Agregue las tapas del eje.
- Aplique todas las etiquetas que se incluyen al limpiador.
- Revise la ubicación de la hoja en la banda.
- Asegúrese de que se hayan quitado todos los materiales de instalación y herramientas de la banda y del área del transportador.

5.2 Ejecución de las pruebas del transportador

- Ponga a funcionar el transportador al menos 15 minutos e inspeccione el rendimiento de limpieza.
- Revise el resorte del tensor para obtener la longitud recomendada (tensión adecuada).
- Realice los ajustes según sea necesario.

NOTA: observar el limpiador cuando está funcionando de manera adecuada ayudará a detectar problemas o cuando se necesiten ajustes posteriormente.

Sección 6: Mantenimiento

Los limpiadores de banda Flexco están diseñados para funcionar con un mantenimiento mínimo. Sin embargo, para mantener un rendimiento superior se requiere algún servicio. Cuando el limpiador se instala se debe establecer un programa de mantenimiento regular. Este programa asegurará que el limpiador funcione a una eficiencia óptima y que los problemas se puedan identificar y arreglar antes de que el limpiador deje de funcionar.

Se debe cumplir con todos los procedimientos de seguridad para la inspección del equipo (estacionario o de operación). El limpiador de banda DryWipe MDWS opera en el extremo de descarga del transportador y está en contacto directo con la banda en movimiento. Solo se pueden realizar observaciones visuales mientras la banda está en funcionamiento. Las tareas de servicio solo se pueden realizar con el transportador detenido y observando los procedimientos de bloqueo/etiquetado.

6.1 Inspección de la nueva instalación

Después de que el nuevo limpiador ha funcionado por unos días se debe realizar una inspección visual para asegurar que el limpiador funcione adecuadamente. Realice los ajustes según se necesiten.

6.2 Inspección visual de rutina (cada 2 a 4 semanas)

Una inspección visual del limpiador y la banda debe buscar:

- Si la longitud de resorte es la longitud correcta para tensión óptima
 - Si el espacio de resorte es correcto para tensión óptima
 - Si la banda se ve limpia o si hay áreas que están sucias
 - Si la hoja está desgastada y debe reemplazarla
 - Si hay daño en la hoja o en otros componentes del limpiador
 - Si el material que se filtra está acumulado en el limpiador o en el área de transferencia
 - Si hay daño de cubierta en la banda
 - Si hay vibración o rebote del limpiador en la banda
 - Si se utiliza una polea de contracurvado se debe realizar una revisión de acumulación de material en la polea
 - Señales significativas de material que se regresa pegado a la banda
- Si existe cualquiera de las condiciones anteriores, se debe determinar cuándo se debe detener el transportador para dar mantenimiento al limpiador.

6.3 Inspección física de rutina (cada 6 a 8 semanas)

Cuando el transportador no está en funcionamiento y está adecuadamente bloqueado y etiquetado, se debe realizar una inspección física del limpiador para llevar a cabo las siguientes tareas:

- Limpiar la acumulación de material de la hoja del limpiador y del eje.
- Inspeccionar atentamente si la hoja está desgastada o dañada. Reemplace si fuera necesario.
- Asegurar el contacto completo de la hoja a la banda.
- Inspeccionar si el eje del limpiador está dañado.
- Inspeccionar el ajuste y desgaste de las grapas. Apriete o reemplace según sea necesario.
- Reemplazar cualquier componente desgastado o dañado.
- Revisar la tensión de la hoja del limpiador a la banda. Ajuste la tensión si es necesario usando la tabla del limpiador.
- Cuando complete las tareas de mantenimiento, pruebe el transportador para asegurarse de que el limpiador funciona adecuadamente.

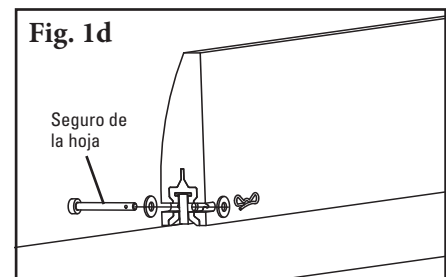
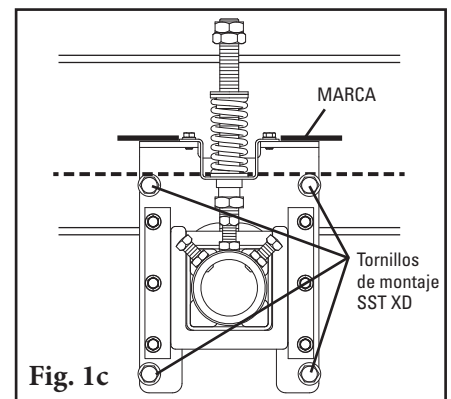
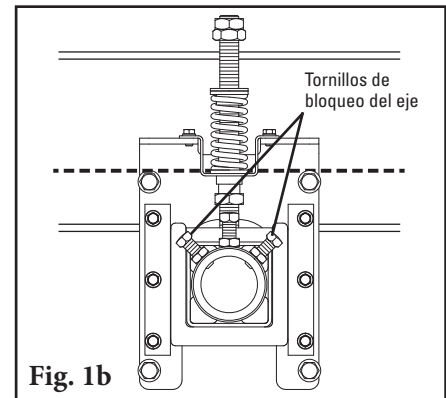
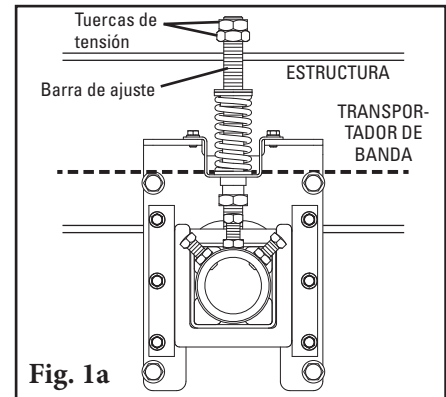
Sección 6: Mantenimiento

6.4 Instrucciones de reemplazo de la hoja

Etiquete y bloquee físicamente el transportador en la fuente de energía antes de empezar la instalación de la hoja.

1. Libere la tensión de la hoja y quite las puntas desgastadas de la hoja.

- Afloje las tuercas de tensión en ambos tensores en la parte superior de la barra de ajuste (Fig. 1a). Si usa un tensor neumático, libere la presión de aire. Si está accesible, quite los seguros de la hoja de la hoja y retire la hoja desgastada (Fig. 1d) y pase al Paso 1e.
- Afloje los pernos de bloqueo del eje en ambos extremos (Fig. 1b) y permita que la hoja gire hacia abajo. Si está accesible, quite los seguros de la hoja de la hoja y retire la hoja desgastada (Fig. 1d) y pase al Paso 1e.
- Haga una marca en la estructura o soporte de montaje sobre un tensor SST XD/SAT XD. quite los tornillos de montaje del SST XD/SAT XD, las tuercas y arandelas de un tensor (Fig. 1c) después quite el tensor y la polea.
- Quite los seguros de la hoja de esta y quítela (Fig. 1d).
- Inserte la hoja nueva y los seguros de la hoja.



Sección 6: Mantenimiento

6.4 Instrucciones de reemplazo de la hoja

2. **Instale de nuevo el eje y el tensor.**
(Si no lo quitó, pase al Paso 3). Deslice el eje en el tensor ya colocado (Fig. 2). Coloque de nuevo el tensor SST XD/SAT XD utilizando las marcas que hizo en el Paso 1c (Fig.2).
3. **Establezca el ángulo de la hoja.**
(Si no bajó ni quitó el eje, pase al Paso 4) Centre el eje/hojas en la banda. Utilizando el calibrador de hoja, alinee la hoja de manera que la parte superior del calibrador esté alineada con la banda (Fig. 3). Apriete los tres tornillos de sujeción en cada tensor para bloquear el eje en su lugar. La mejor práctica es apretar primero el perno del medio antes de apretar los pernos externos para asegurarse de que todo esté seguro (Fig. 3).
4. **Establezca la tensión de la hoja.** Afloje las contratuercas de tensión superior en ambos lados. Afloje las contratuercas de tensión inferiores en ambos lados. Gire las tuercas de tensión hasta que se haya alcanzado la compresión correcta del resorte (Fig. 4). Apriete la contratuerca de tensión superior para bloquearla en su lugar. Consulte la tabla a continuación para conocer la longitud correcta del resorte para su ancho de banda. Si usa presión de aire, restablezca la caja de control a la presión especificada en la tabla siguiente.
5. **Lleve a cabo las pruebas del transportador e inspeccione el rendimiento de limpieza.** Si hay vibración o desea más eficiencia de limpieza, aumente la tensión de la hoja haciendo ajustes de compresión de 1/8" (3mm) en los resortes de tensión.

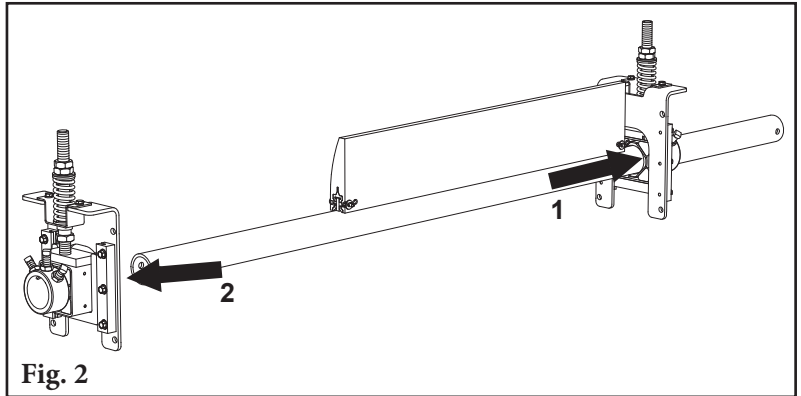


Fig. 2

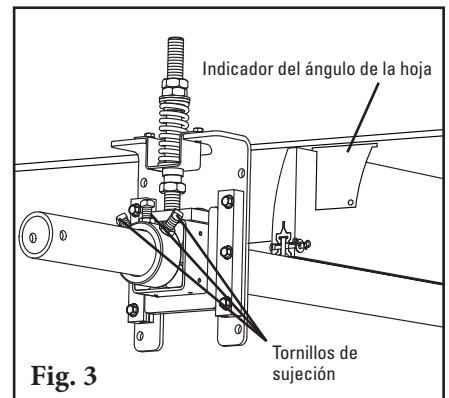


Fig. 3

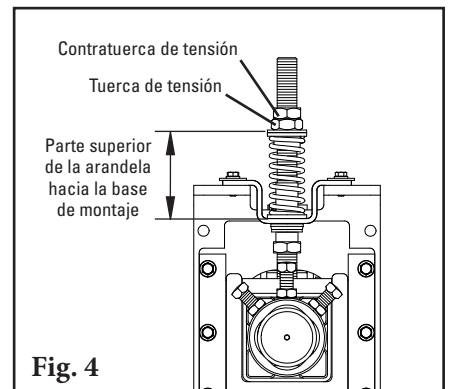


Fig. 4

Tabla de longitudes de los resortes SST XD

Ancho de la hoja		Resortes Blancos		Resortes Plateados		Resortes Negros		Resortes Dorados	
mm	in.	mm	in.	mm	in.	mm	in.	mm	in.
450	18	86	3 3/8	102	4	N/A	N/A	N/A	N/A
600	24	79	3 1/8	98	3 7/8	N/A	N/A	N/A	N/A
750	30	73	2 7/8	95	3 3/4	N/A	N/A	N/A	N/A
900	36	N/A	N/A	95	3 3/4	98	3 7/8	N/A	N/A
1050	42	N/A	N/A	92	3 5/8	95	3 3/4	N/A	N/A
1200	48	N/A	N/A	89	3 1/2	92	3 5/8	N/A	N/A
1350	54	N/A	N/A	86	3 3/8	92	3 5/8	95	3 3/4
1500	60	N/A	N/A	83	3 1/4	89	3 1/2	95	3 3/4
1800	72	N/A	N/A	N/A	N/A	86	3 3/8	92	3 5/8
2100	84	N/A	N/A	N/A	N/A	79	3 1/8	89	3 1/2
2400	96	N/A	N/A	N/A	N/A	N/A	N/A	86	3 3/8
2700	108	N/A	N/A	N/A	N/A	N/A	N/A	89	3 1/2
3000	120	N/A	N/A	N/A	N/A	N/A	N/A	86	3 3/8

El sombreado indica la opción de resorte preferido.

Tabla de presión SAT XD

Ancho de la Hoja		N.º de Hojas	Presión	
mm	in.		kPa	psi
450	18	3	103	15
600	24	4	131	19
750	30	5	159	23
900	36	6	186	27
1050	42	7	214	31
1200	48	8	241	35
1350	54	9	269	39
1500	60	10	296	43
1800	72	12	352	51
2100	84	14	407	59
2400	96	16	462	67

Sección 6: Mantenimiento

6.5 Registro de mantenimiento

Número/Nombre del transportador _____

Fecha: _____ Trabajo realizado por: _____ Cotización de servicio N.º _____

Actividad: _____

Fecha: _____ Trabajo realizado por: _____ Cotización de servicio N.º _____

Actividad: _____

Fecha: _____ Trabajo realizado por: _____ Cotización de servicio N.º _____

Actividad: _____

Fecha: _____ Trabajo realizado por: _____ Cotización de servicio N.º _____

Actividad: _____

Fecha: _____ Trabajo realizado por: _____ Cotización de servicio N.º _____

Actividad: _____

Fecha: _____ Trabajo realizado por: _____ Cotización de servicio N.º _____

Actividad: _____

Fecha: _____ Trabajo realizado por: _____ Cotización de servicio N.º _____

Actividad: _____

Fecha: _____ Trabajo realizado por: _____ Cotización de servicio N.º _____

Actividad: _____

Sección 6: Mantenimiento

6.6 Lista de verificación de mantenimiento del limpiador

Sitio: _____ Inspeccionado por: _____ Fecha: _____

Limpiador de bandas: _____ **Número de serie:** _____

Información de línea de banda:

Número de línea de banda: _____ Condición de la banda: _____

Ancho de la banda: 450mm (18") 600mm (24") 750mm (30") 900mm (36") 1050mm (42") 1200mm (48") 1350mm (54") 1500mm (60") 1800mm (72") 2100mm (84") 2400mm (96")

Diámetro de la polea motriz (*Banda y recubrimiento*): _____ Velocidad de la banda: _____ M/seg Espesor de la banda: _____

Empalme de banda: _____ Condición del empalme: _____ Número de empalmes: _____ Desbastado Sin desbastar

Material transportado: _____

Días por semana de funcionamiento: _____ Horas por día de funcionamiento: _____

Duración de la hoja:

Fecha de instalación de la hoja: _____ Fecha de inspección de la hoja: _____ Duración estimada de la hoja: _____

¿Tiene contacto completo la hoja con la banda? Sí No

Desgaste de la hoja: Izquierda Medio Derecha

Condición de la hoja: Bueno Ranurada Curvada Banda sin contacto Dañada

Medida del resorte: Requerido _____ Actualmente _____

Solo para tensores SAT XD: Presión de aire/nitrógeno requerida: _____ Actualmente _____

Inspeccione las bolsas de aire y los conductos de SAT XD

Se ajustó el limpiador: Sí No

Condición del eje: Buena Doblado Desgastado

Recubrimiento: Recubrimiento para deslizamiento Cerámica Caucho Otros Ninguno

Condición del recubrimiento: Buena Mala Otros: _____

Rendimiento total del limpiador: (Califique lo siguiente de 1 a 5, 1= muy deficiente y 5 = muy bueno)

Apariencia: _____ Comentarios: _____

Ubicación: _____ Comentarios: _____

Mantenimiento: _____ Comentarios: _____

Rendimiento: _____ Comentarios: _____

Otros comentarios: _____

Sección 7: Solución de problemas

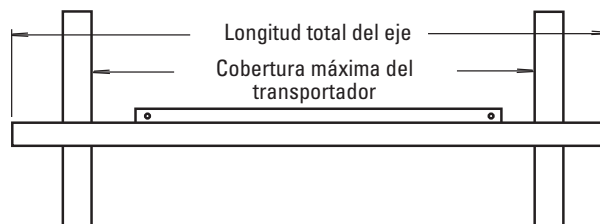
Problema	Posibles causas	Posibles soluciones
Vibración	Tornillos de sujeción del limpiador sin fijar	Asegúrese de que todas las tuercas de bloqueo estén apretadas (Loctite)
	El limpiador no está colocado correctamente	Asegúrese de que el limpiador esté colocado correctamente (revise el ángulo de las hojas con el calibrador)
	Tensión de la banda demasiado alta	Asegúrese de que el limpiador se pueda ajustar a la banda, o reemplácelo con un limpiador alternativo secundario Flexco
	Aleta de banda	Introduzca un rodillo estabilizador para aplanar la banda
	Limpiador con demasiada tensión	Asegúrese de que el limpiador tenga la tensión correcta
	Limpiador con poca tensión	Asegúrese de que el limpiador tenga la tensión correcta
Acumulación de material en el limpiador	El limpiador no está colocado correctamente	Asegúrese de que el limpiador esté colocado correctamente (revise el ángulo de las hojas con el calibrador)
	Acumulación en chute	Asegúrese de que el limpiador no esté ubicado demasiado cerca de la parte de atrás del chute, permitiendo acumulación
	Limpiador con sobrecarga	Introduzca el prelimpiador Flexco
	Material pegajoso excesivo	Limpie frecuentemente la acumulación de la unidad
Cubierta de la banda dañada	Limpiador con demasiada tensión	Asegúrese de que el limpiador tenga la tensión correcta
	Daño en la hoja del limpiador	Revise si la hoja está desgastada, dañada o astillada, reemplace cuando sea necesario
	Ángulo de ataque incorrecto	Asegúrese de que el limpiador esté colocado correctamente (revise el ángulo de las hojas con el calibrador)
	Acumulación de material en el chute	Limpie frecuentemente la acumulación de la unidad
El limpiador no se ajusta a la banda	El limpiador no está colocado correctamente	Asegúrese de que el limpiador esté colocado correctamente (revise el ángulo de las hojas con el calibrador)
	Tensión de la banda demasiado alta	Asegúrese de que el limpiador se pueda ajustar a la banda, (introduzca un rodillo estabilizador) o reemplácelo con un limpiador secundario alternativo de Flexco
	Aleta de banda	Introduzca un rodillo estabilizador para aplanar la banda
	El limpiador no se puede ajustar	Asegúrese de que el limpiador se pueda ajustar a la banda, (introduzca un rodillo estabilizador) o reemplácelo con un limpiador secundario alternativo de Flexco
Material que pasa por el limpiador	El limpiador no está colocado correctamente	Asegúrese de que el limpiador esté colocado correctamente (revise el ángulo de las hojas con el calibrador)
	Tensión del limpiador demasiado baja	Asegúrese de que el limpiador tenga la tensión correcta
	Hoja del limpiador dañada/desgastada	Revise si la hoja está desgastada, dañada o astillada, reemplace cuando sea necesario
	Limpiador con sobrecarga	Introduzca el prelimpiador Flexco
	Aleta de banda	Introduzca un rodillo estabilizador para aplanar la banda
	Banda desgastada o con muescas	Introduzca aerosol de agua al eje
	El limpiador no se puede ajustar	Asegúrese de que el limpiador se pueda ajustar a la banda, (introduzca un rodillo estabilizador) o reemplácelo con un limpiador secundario alternativo de Flexco
Daño a la grapa mecánica	La banda no está desbastada correctamente	Ubique y vuelva a hacer el empalme correctamente, bajando el perfil al ras o debajo de la superficie de la banda
Material faltante solo en el centro de la banda	Banda ahuecada	Instale un rodillo estabilizador y restablezca el ángulo de la hoja con el calibrador
	Hoja del limpiador dañada/desgastada	Revise si la hoja está desgastada, dañada o astillada, reemplace cuando sea necesario
Material faltante solo en los bordes externos	Banda ahuecada	Instale un rodillo estabilizador y restablezca el ángulo de la hoja con el calibrador
	Hoja del limpiador dañada/desgastada	Revise si la hoja está desgastada, dañada o astillada, reemplace cuando sea necesario

Sección 8: Especificaciones y dibujos CAD

8.1 Especificaciones y guías

Especificaciones de la longitud del tubo*

TAMAÑO DEL LIMPIADOR		ANCHO DE LA HOJA		LONGITUD DEL EJE		COBERTURA MÁXIMA DEL TRANSPORTADOR	
mm	in.	mm	in.	mm	in.	mm	in.
600	24	700	28	2100	84	1700	68
750	30	850	34	2250	90	1850	74
900	36	1000	40	2400	96	2000	80
1050	42	1150	46	2550	102	2150	86
1200	48	1300	52	2700	108	2300	92
1350	54	1450	58	2850	114	2450	98
1500	60	1600	64	3000	120	2600	104
1800	72	1900	76	3150	126	2900	116
2100	84	2200	88	3450	138	3200	128
2400	96	2500	100	3750	150	3500	140



*Para requerimientos especiales de tubos extra largos, se encuentra disponible el juego extensor (#76024), el cual proporciona 750 mm (30") de longitud. Consulte la Página 93. Diámetro del tubo - 73 mm (2-7/8")

Guía de espacio para la instalación

ESPACIO HORIZONTAL REQUERIDO		ESPACIO VERTICAL REQUERIDO	
mm	in.	mm	in.
100	4	250	10

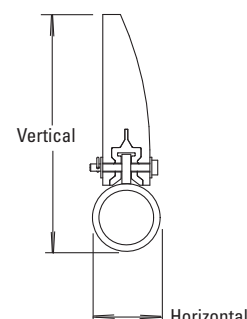


Tabla de longitudes de los resortes SST XD

Ancho de la hoja		Resortes Blancos		Resortes Plateados		Resortes Negros		Resortes Dorados	
mm	in.	mm	in.	mm	in.	mm	in.	mm	in.
450	18	86	3 3/8	102	4	N/A	N/A	N/A	N/A
600	24	79	3 1/8	98	3 7/8	N/A	N/A	N/A	N/A
750	30	73	2 7/8	95	3 3/4	N/A	N/A	N/A	N/A
900	36	N/A	N/A	95	3 3/4	98	3 7/8	N/A	N/A
1050	42	N/A	N/A	92	3 5/8	95	3 3/4	N/A	N/A
1200	48	N/A	N/A	89	3 1/2	92	3 5/8	N/A	N/A
1350	54	N/A	N/A	86	3 3/8	92	3 5/8	95	3 3/4
1500	60	N/A	N/A	83	3 1/4	89	3 1/2	95	3 3/4
1800	72	N/A	N/A	N/A	N/A	86	3 3/8	92	3 5/8
2100	84	N/A	N/A	N/A	N/A	79	3 1/8	89	3 1/2
2400	96	N/A	N/A	N/A	N/A	N/A	N/A	86	3 3/8
2700	108	N/A	N/A	N/A	N/A	N/A	N/A	89	3 1/2
3000	120	N/A	N/A	N/A	N/A	N/A	N/A	86	3 3/8

El sombreado indica la opción de resorte preferido.

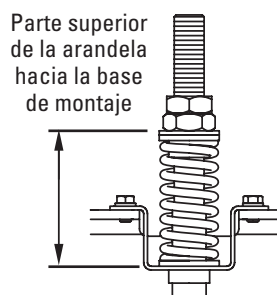


Tabla de presión SAT XD

Ancho de la Hoja		N.º de Hojas	Presión	
mm	in.		kPa	psi
450	18	3	103	15
600	24	4	131	19
750	30	5	159	23
900	36	6	186	27
1050	42	7	214	31
1200	48	8	241	35
1350	54	9	269	39
1500	60	10	296	43
1800	72	12	352	51
2100	84	14	407	59
2400	96	16	462	67

Especificaciones:

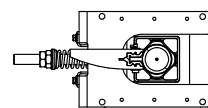
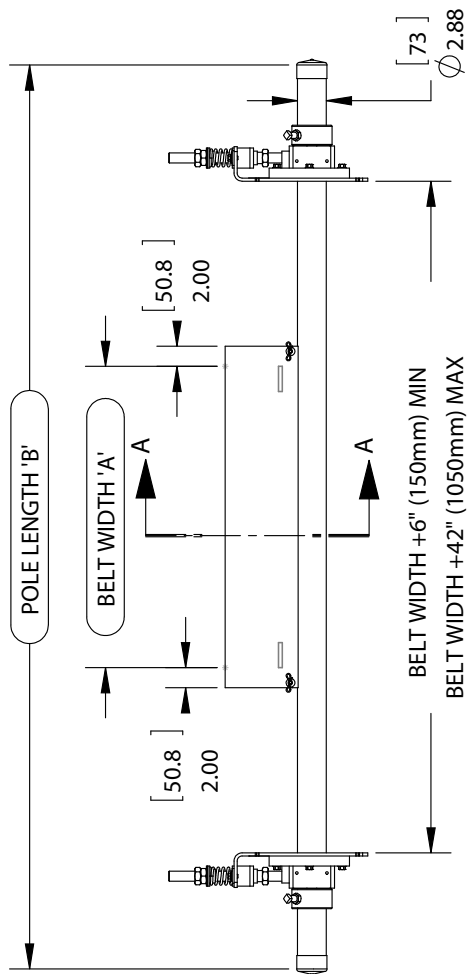
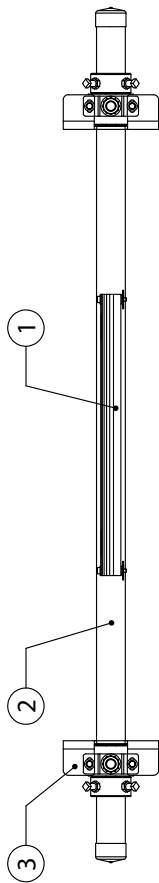
- Velocidad máxima de la banda:5.0 m/seg (1000 fpm)
- Clasificación de temperatura-35 a 82°C (-30 a 180°F)
- Longitud de desgaste de la banda utilizable113mm (4-1/2")
- Altura de la hoja185 mm (7-1/4")
- BladeHoja de polyuretano con aditivo de UHMW (durómetro más suave para eliminar el agua un aditivo para mejorar la duración de la hoja)
- Disponible para anchos de banda de600 a 2100 mm (24 a 84") Hay otros tamaños disponibles a solicitud.
- CEMA Clasificación CleanerClase 4

Sección 8: Especificaciones y dibujos CAD

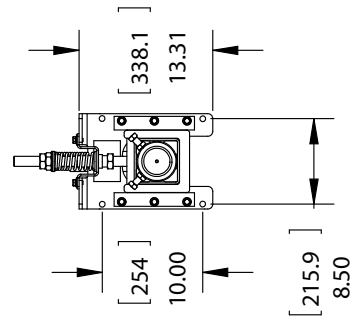
8.2 Dibujo CAD: MDWS - SST XD

SPECIFICATIONS		MDWS SECONDARY CLEANER		ITEM NUMBER 1 - MDWS BLADE		ITEM NUMBER 2 - MDWS POLE	
BELT WIDTH 'A'	POLE LENGTH 'B'	ORDER NUMBER	ITEM CODE	ORDER NUMBER	ITEM CODE	ORDER NUMBER	ITEM CODE
IN	MM						
24	600	78	1981	MDWS-24	75868	CDWB24	75884
30	750	84	2134	MDWS-30	75869	CDWB30	75885
36	900	90	2286	MDWS-36	75870	CDWB36	75886
42	1050	96	2438	MDWS-42	75871	CDWB42	75887
48	1200	102	2591	MDWS-48	75872	CDWB48	75888
54	1350	108	2743	MDWS-54	75873	CDWB54	75889
60	1500	114	2896	MDWS-60	75874	CDWB60	75890
72	1800	120	3048	MDWS-72	75875	CDWB72	75891
84	2100	138	3505	MDWS-84	76806	CDWB84	76942
96	2400	150	3810	MDWS-96	79063	CDWB96	79062

ITEM NUMBER 3 - SINGLE TENSIONER	
DESCRIPTION	ORDER NUMBER
SST HD - WHITE SPRING FOR BELTS 24" - 30"	SST1HD-W 77876
SST HD - SILVER SPRING FOR BELTS 36" - 60"	SST1HD-S 77877
SST HD - BLACK SPRING FOR BELTS 72" - 84"	SST1HD-W 77878
SST HD - GOLD SPRING FOR BELT 96"	SST1HD-G 79068

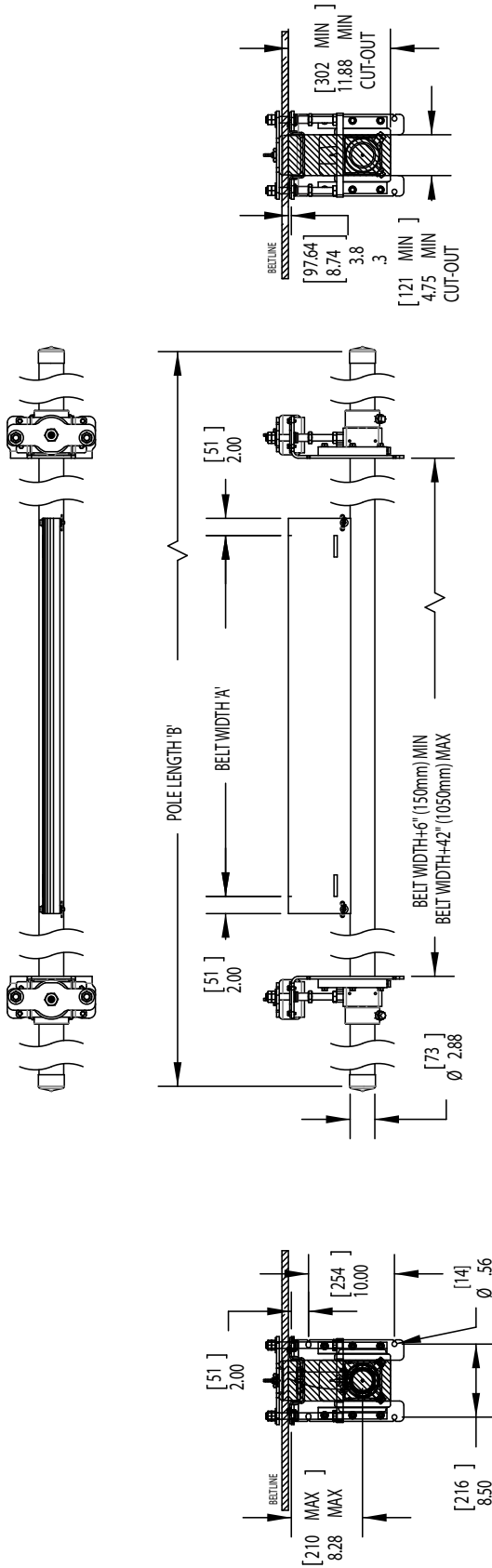


SECTION A-A



Sección 8: Especificaciones y dibujos CAD

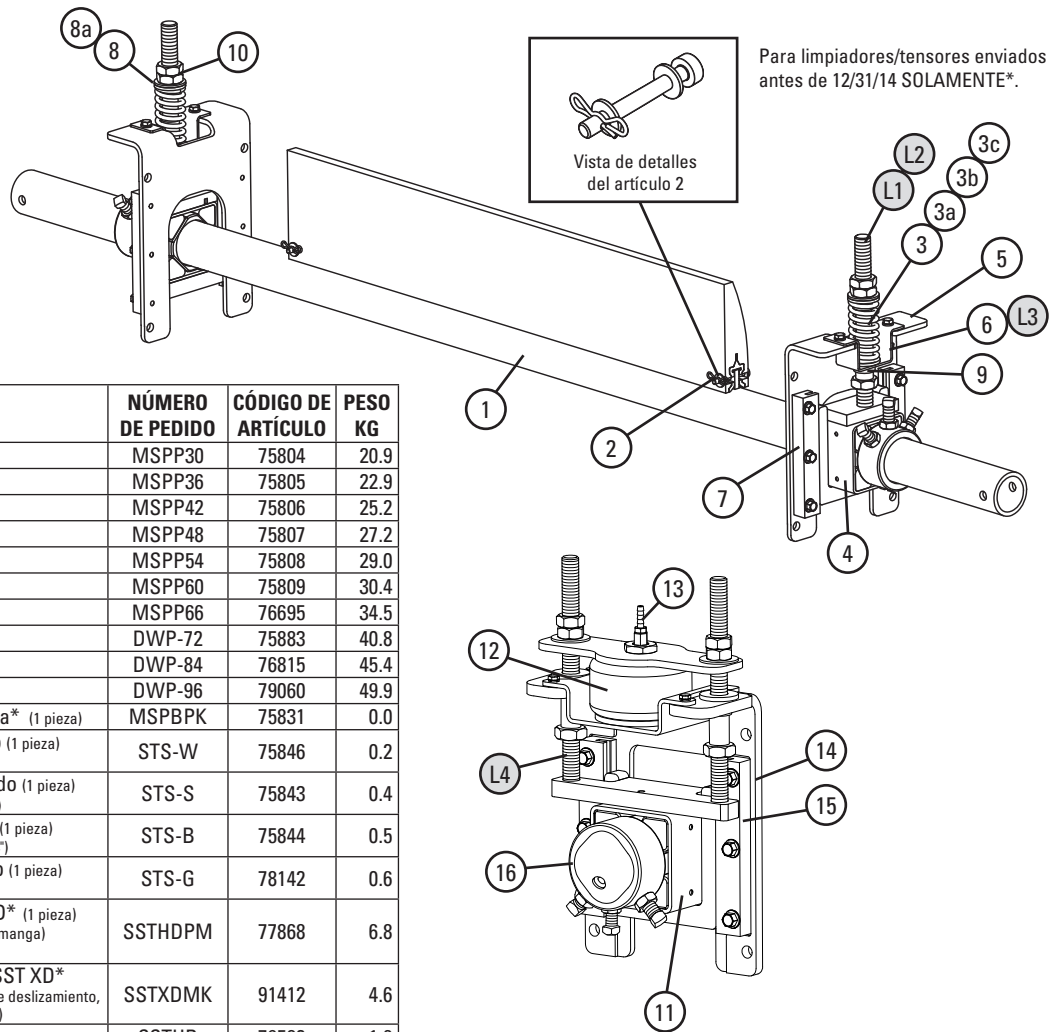
8.3 Dibujo CAD: MDWS - SAT XD



Specifications		MDWS SEC Cleaner W/SAT XD	
Belt Width "A"		Order Number	Item Code
in.	mm		
24	600	MHS-24P	78736
30	750	MHS-30P	78737
36	900	MHS-36P	78738
42	1050	MHS-42P	78739
48	1200	MHS-48P	78740
54	1350	MHS-54P	78741
60	1500	MHS-60P	78742
72	1800	MHS-72P	78743
84	2100	MHS-84P	78744
96	2400	MHS-96P	

Sección 9: Partes de reemplazo

9.1 Lista de partes de reemplazo



Partes de reemplazo

REF	DESCRIPCIÓN	NÚMERO DE PEDIDO	CÓDIGO DE ARTÍCULO	PESO KG
1	600mm (24") Eje	MSPP30	75804	20.9
	750mm (30") Eje	MSPP36	75805	22.9
	900mm (36") Eje	MSPP42	75806	25.2
	1050mm (42") Eje	MSPP48	75807	27.2
	1200mm (48") Eje	MSPP54	75808	29.0
	1350mm (54") Eje	MSPP60	75809	30.4
	1500mm (60") Eje	MSPP66	76695	34.5
	1800mm (72") Eje	DWP-72	75883	40.8
	2100mm (84") Eje	DWP-84	76815	45.4
2400mm (96") Eje	DWP-96	79060	49.9	
2	Juego para seguro de la hoja* (1 pieza)	MSPBPK	75831	0.0
3	Resorte de tensión – Blanco (1 pieza) para bandas de 600–750 mm (24–30")	STS-W	75846	0.2
3a	Resorte de tensión – Plateado (1 pieza) para bandas de 900–1500 mm (36–60")	STS-S	75843	0.4
3b	Resorte de tensión – Negro (1 pieza) para bandas de 1800–2100 mm (72–84")	STS-B	75844	0.5
3c	Resorte de tensión – Dorado (1 pieza) para bandas de 2400 mm (96")	STS-G	78142	0.6
4	Soporte de eje de torsión HD* (1 pieza) (incluye varilla de ajuste, 3 tuercas y manga) (Ver 8 y 8a para bujes)	SSTHDPM	77868	6.8
5	Kit de base de montaje HD SST XD* (Incluye 1 base de montaje, 2 guías de deslizamiento, soporte de sombrerete y buje inferior)	SSTXDMK	91412	4.6
6	SST Soporte de sombrero (par)	SSTHB	79582	1.6
7	Kit de guía de diapositivas SST* (incluye 2 desbastadores)	STGK2	77867	0.5
8	Juego para buje SST – Blanco/Plateado (incluye 2 bujes)	SSTBK-W	76636	0.0
8a	Juego para buje SST – Negro/Dorado (incluye 2 bujes)	SSTBK-B	76637	0.0
9	Kit de buje inferior SST (par)	SSTLBK	79493	0.0
10	Juego de contratuerzas, tensor SST	JNK-C	79893	0.1
–	Tensor del resorte SST XD* – Blanco (incluye 2 elementos de 3, 4, 5, y 8) para bandas de 450–750mm (18–30")	SSTXD-W	91408	27.5
–	Tensor del resorte SST XD* – Plateado (incluye 2 piezas de 3a, 4, 5 y 8) para bandas de 900–1500 mm (36–60")	SSTXD-S	91409	27.8
–	Tensor del resorte SST XD* – Negro (incluye 2 piezas de 3b, 4, 5 y 8) para bandas de 1800–2100 mm (72–84")	SSTXD-B	91410	28.1
–	Tensor del resorte SST XD* – Dorado (incluye 2 piezas de 3c, 4, 5 y 8a) para bandas de 2400 mm (96")	SSTXD-G	91411	28.4

*Equipo incluido

Plazo de entrega: 1 día hábil

Tabla de selección para tensor de resorte

TAMAÑO DEL LIMPIADOR	91408 SSTXD-W	91409 SSTXD-S	91410 SSTXD-B	91411 SSTXD-G
MDWS 600–750 mm (24–30")	X			
MDWS 900–1500 mm (36–60")		X		
MDWS 1800–2100 mm (72–84")			X	
MDWS 2400 mm (96")				X

Partes de reemplazo - SAT XD

REF	DESCRIPCIÓN	NÚMERO DE PEDIDO	CÓDIGO DE ARTÍCULO	PESO KG
11	SAT XD	SATXDNCB	78703	18.6
12	Juego para bolsa de aire/agua SAT	SATB	76083	2.3
13	Juego para conexión de manguera de 1/8" SAT	SATHB	76084	0.0
14	Juego para base de montaje SAT XD	SATXDMK	91415	5.3
15	Juego para desbastador ST	STGK2	77867	0.5
16	Montaje del eje de torsión SAT2 (incluye Varillas roscadas y 6 tuercas)	SAT2PM	78732	5.0

Plazo de entrega: 1 día hábil

Repuestos Legacy para tensores enviados antes del anuncio de cambio

L1	Kit de varilla de ajuste* (incluye 1 varilla, 2 tuercas, 1 buje, 1 arandela) para bandas de 600–1500mm (24–60")	STAK	75847	1.3
L2	Kit de varilla de ajuste HD* (incluye 1 varilla, 2 tuercas, 1 buje HD, 1 arandela) para bandas de 1800–2100mm (72–84")	STAKHD	75892	1.4
L3	Legacy Kit de canal de sombrerete SST	SSTHK	79070	0.7
L4	SAT2 Kit de barra de ajuste	SAT2AK	78733	2.3
–	Kit de tensor cojinete la actualización SST (incluye 1 bujes inferiores, 2 manguitos, 2 tuercas)	SST-BUK	76943	0.1

Sección 10: Otros productos del transportador de Flexco

Flexco proporciona varios productos de transportador que le ayudan a sus transportadores a funcionar de manera más eficiente y segura. Estos componentes solucionan problemas típicos del transportador y mejoran la productividad. A continuación un vistazo rápido de algunos de ellos:

Prelimpiador MMP



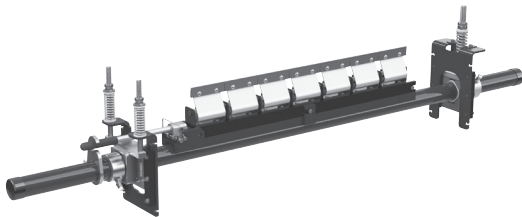
- Poder extraordinario de limpieza justo en la polea motriz
- Una hoja TuffShear™ de 250 mm (10") proporciona tensión aumentada de la hoja en la banda para despegar los materiales abrasivos
- La Visual Tension Check™ única asegura una tensión óptima de la hoja y una retención rápida y exacta
- Fácil de instalar y para dar servicio

Camas de impacto DRX



- Velocity Reduction Technology™ exclusiva para proteger mejor la banda
- El Slide-Out System™ permite el acceso directo a todas las barras de impacto para el cambio
- Soportes de barras de impacto para una mayor vida útil de la barra
- 4 modelos para ajustar a la aplicación

Limpiador secundario MHS con cartucho de conveniencia de servicio



- Un cartucho de deslizamiento fácil para dar servicio
- Cartucho diseñado para agilizar el mantenimiento de cambio de hojas
- Amortiguadores PowerFlex™ patentados para un rendimiento de limpieza superior
- Compatible con los empalmes mecánicos Flexco

Alineadores de banda PT Max™



- Diseño de "pivote e inclinación" patentado para una acción superior del alineador
- Dos rodillos sensores en cada lado para minimizar el daño a la banda
- Punto de pivote garantizado para que no se atasque o congele
- Disponible para lado de retorno y carga de las bandas

Limpiadores de banda especializados de Flexco



- Limpiadores de "espacio limitado" para las aplicaciones ajustadas del transportador
- Limpiadores de alta temperatura para aplicaciones severas de calor elevado
- Un limpiador de dedos de caucho para bandas chevron y con varillas elevadas
- Estilos múltiples del limpiador en acero inoxidable para aplicaciones corrosivas

Desviador tipo arado



- Un limpiador de banda para la polea de cola
- Diseño exclusivo de la hoja elimina en espiral los desechos de la banda rápidamente
- Económico y fácil para dar servicio
- Disponible en modelos diagonales o en V

Visite www.flexco.com para conocer otros productos y ubicaciones de Flexco o para buscar un distribuidor autorizado.

©2021 Flexible Steel Lacing Company. 01-18-24. X2991

