

Prelimpiador MHP

Manual de instalación, funcionamiento y mantenimiento



Prelimpiador MHP

Número de serie: _____

Fecha de compra: _____

Adquirido en: _____

Fecha de instalación: _____

Puede encontrar la información sobre número de serie en la etiqueta de número de serie que se incluye en el Paquete de información en la caja del limpiador.

Esta información es útil para cualquier consulta o pregunta futura sobre las piezas de reemplazo, especificaciones o solución de problemas del limpiador de banda.

Contenido

Sección 1: información importante	2
1.1 Introducción general.....	2
1.2 Beneficios para el usuario.....	2
1.3 Opción de servicio	2
Sección 2: precauciones y consideraciones de seguridad	3
2.1 Transportadores fijos	3
2.2 Transportadores en funcionamiento	3
Sección 3: revisiones y opciones previas a la instalación.....	4
3.1 Lista de verificación.....	4
3.2 Ajustes de la ubicación del limpiador	5
3.3 Accesorios opcionales de instalación.....	6
Sección 4: Instrucciones de instalación	7
Sección 5: pruebas y lista de verificación previa a la operación.....	11
5.1 Lista de verificación previa a la operación	11
5.2 Ejecución de las pruebas del transportador	11
Sección 6: mantenimiento	12
6.1 Inspección de la nueva instalación.....	12
6.2 Inspección visual de rutina	12
6.3 Inspección física de rutina	12
6.4 Instrucciones de reemplazo de la hoja.....	13
6.5 Registro de mantenimiento.....	15
6.6 Lista de verificación de mantenimiento del limpiador.....	16
Sección 7: solución de problemas	17
Sección 8: especificaciones y dibujos CAD	18
8.1 Guías y especificaciones.....	18
8.2 Dibujos CAD.....	20
Sección 9: piezas de reemplazo	22
9.1 Lista de partes de reemplazo	22
Sección 10: otros productos del transportador Flexco®	25

Sección 1: información importante

1.1 Introducción general

En Flexco® nos complace que haya seleccionado un Prelimpiador MHP para su sistema de transportador.

Este manual le ayudará a comprender el funcionamiento de este producto y le ayudará para que funcione a la mayor eficiencia durante su vida de servicio.

Es esencial para el funcionamiento seguro y eficiente que la información y guías presentadas se comprendan e implementen adecuadamente. Este manual proporciona precauciones de seguridad, instrucciones de instalación, procedimientos de mantenimiento y sugerencias de solución de problemas.

Sin embargo, si tiene alguna pregunta o problema que no está cubierto, visite nuestro sitio web o comuníquese a nuestro Departamento de servicio al cliente:

Servicio al cliente: +52-55-5674-5326

Visite www.flexco.com para conocer otras ubicaciones y productos de Flexco.

Lea completamente este manual y compártalo con cualquier otra persona que sea directamente responsable de la instalación, funcionamiento y mantenimiento de este limpiador. Aunque hemos intentado hacer que la instalación y tareas de servicio sean lo más fáciles y sencillas posible, **la instalación e inspecciones y ajustes periódicos son necesarios para mantener condiciones óptimas de funcionamiento.**

1.2 Beneficios para el usuario

La instalación correcta y el mantenimiento regular proporcionan los beneficios siguientes para su operación:

- Tiempo parado del transportador reducido
- Mano de obra hora hombre reducida
- Costos de presupuesto de mantenimiento reducidos
- Aumento de la vida útil del limpiador de banda y otros componentes del transportador

1.3 Opción de servicio

El Prelimpiador MHP está diseñado para que el personal de su sitio lo instale y le dé mantenimiento fácilmente. Sin embargo, si prefiere el servicio completo de fábrica, comuníquese con su representante local de Flexco.

Sección 2: precauciones y consideraciones de seguridad

Antes de instalar y operar el Prelimpiador MHP, es importante revisar y comprender la siguiente información de seguridad.

Hay actividades de configuración, mantenimiento y de operación que involucran transportadores **fijos** y **en funcionamiento**. Cada caso tiene un protocolo de seguridad.

2.1 Transportadores fijos

Las actividades siguientes se llevan a cabo en transportadores fijos:

- Instalación
- Reemplazo de las hojas
- Reparaciones
- Ajustes de tensión
- Limpieza

PELIGRO

Es muy importante que se sigan las regulaciones de bloqueo/etiquetado (LOTO) OSHA/MSHA, 29 CFR 1910.147 antes de llevar a cabo las actividades anteriores. Si no se utiliza LOTO se expone a los trabajadores a comportamientos descontrolados del limpiador de banda ocasionados por el movimiento del transportador de banda. Puede provocar lesiones graves o la muerte.

Antes de trabajar:

- Debe bloquear/etiquetar la fuente de energía del transportador
- Desactive cualquier engranaje de tensión
- Despeje la banda transportadora o sujétela firmemente en su lugar

ADVERTENCIA

Utilice el equipo protector personal (PPE):

- Anteojos de protección
- Cascos
- Calzado de seguridad

La maniobrabilidad en espacios reducidos, los resortes y los componentes pesados crean un sitio de trabajo que pone en riesgo ojos, pies y cráneo del trabajador.

Debe utilizar PPE para controlar los peligros predecibles relacionados con los limpiadores del transportador de banda. Las lesiones graves se pueden evitar.

2.2 Transportadores en funcionamiento

Existen dos tareas de rutina que se deben realizar mientras el transportador está en funcionamiento:

- Inspección del rendimiento de la limpieza
- Solución dinámica de problemas

PELIGRO

Cada limpiador de banda representa peligro de compresión durante el funcionamiento. Nunca toque o golpee un limpiador en funcionamiento. Los peligros del limpiador ocasionan amputación y atrapamiento instantáneo.

ADVERTENCIA

Los limpiadores de banda se pueden convertir en peligros de proyectil. Manténgase lo más alejado posible del limpiador y utilice anteojos de protección y casco. Los misiles pueden ocasionar lesiones graves.

ADVERTENCIA

Nunca ajuste nada en un limpiador en funcionamiento. Las rasgaduras y proyecciones imprevisibles de la banda pueden enredarse en los limpiadores y ocasionar movimientos violentos de la estructura del limpiador. El equipo que se agita violentamente puede ocasionar lesiones graves o la muerte.

Sección 3: Revisiones y opciones previas a la instalación

3.1 Lista de verificación

- Revise que el tamaño del limpiador sea el correcto para el ancho de la línea de la banda
- Revise la caja del limpiador de banda y asegúrese de que todas las partes están incluidas
- Revise el listado de "Herramientas necesarias" que se encuentra en la parte superior de las instrucciones de instalación
- Revise el sitio del transportador:
 - El limpiador se instalará en un chute
 - Hay obstrucciones que pueden requerir ajustes en la ubicación del limpiador (consulte 3.2: Ajustes en la ubicación del limpiador)
 - La instalación es en una polea motriz abierta que requiere estructura de montaje (consulte 3.3: Accesorios opcionales de instalación)

Sección 3: Revisiones y opciones previas a la instalación

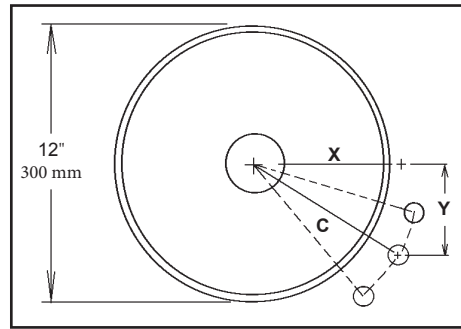
3.2 Ajustes de la ubicación del limpiador

En algunas aplicaciones es necesario modificar la ubicación del eje prelimpiador debido a que obstáculos permanentes obstruyen la ubicación deseada. Reubicar el eje es fácil y no afecta el rendimiento del limpiador siempre que conserve la medida "C".

NOTA: en el ejemplo siguiente bajaremos la ubicación del eje hacia la dirección de "Y", pero el mismo método se puede aplicar en la dirección de "X"

Situación del transportador:

- Diámetro de la polea: 300 mm (12")
- X = 6 1/8" (155mm)
- Y = 5 1/2" (140mm)
- C = 8 1/4" (210mm)



- Determine las medidas de ubicación dadas y defina el cambio necesario. Después de determinar las medidas X y Y, determine la distancia de la modificación necesaria para obtener un espacio adecuado para el eje y sistema de tensión. (En el ejemplo decidimos bajar el eje 2" (50mm) para liberar la estructura de soporte).**
- Escriba las medidas conocidas.** Ahora podemos determinar dos de las tres medidas necesarias que nos permitirán encontrar la tercera. Sabemos que no podemos modificar la medida "C" de manera que ésta sigue siendo igual. También debemos bajar la unidad en la medida "Y" 2" (50mm), de manera que sumamos 2" (50mm) a la medida "Y" establecida.

$$X = ?$$
$$Y = 5 \frac{1}{2} + 2 = 7 \frac{1}{2} \text{ (140mm + 50mm = 190mm)}$$
$$C = 8 \frac{1}{4} \text{ (210mm)}$$

- Determine la medida final.** En una superficie vertical plana, con un nivel, trace una línea horizontal y una vertical creando un triángulo rectángulo (Fig 3a). Mida desde la intersección en la medida "Y" establecida y marque (Fig 3b). Con la cinta mida comenzando en la marca "Y" modificada, mueva la cinta a lo largo de la línea de "X" y marque la medida "C" donde cruza la línea "X" (Fig. 3c). Mida desde la intersección hacia la intersección "C" y esta será su nueva medida "X" (Fig. 3d).

$$X = 3 \frac{1}{2} \text{ (89mm)}$$
$$Y = 7 \frac{1}{2} \text{ (190mm)}$$
$$C = 8 \frac{1}{4} \text{ (210mm)}$$

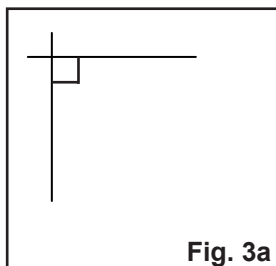


Fig. 3a

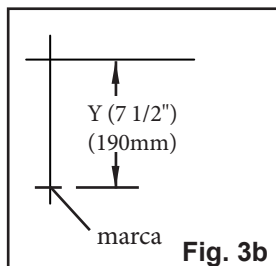


Fig. 3b

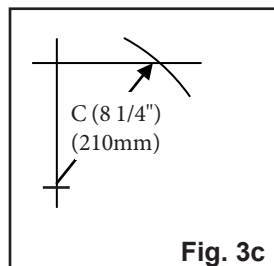


Fig. 3c

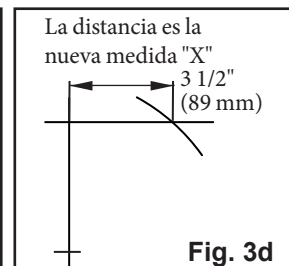


Fig. 3d

Sección 3: Revisiones previas a la instalación y opciones

3.3 Accesorios opcionales de instalación

Los soportes y placas son versátiles y ajustables y se pueden instalar en la estructura del transportador para que los prelimpiadores y limpiadores secundarios se puedan atornillar fácil y rápidamente en su lugar.



75830

Kit opcional para barra de montaje (con tornillos, tuercas y arandelas)

- Para prelimpiadores con montaje en poleas motrices abiertas.
- Suelde en ambos lados de la polea y atornille sobre las placas de acero.
- 1-1/2" x 16" (38 x 400mm) con cuatro agujeros perforados de 5/8-11



76537

Kit para la placa de montaje (incluye 2 placas)

- Se usa con barras de montaje para instalar los limpiadores en las poleas motrices abiertas.
- 16" x 32" (400 x 800mm) con cuatro agujeros de 5/8" (16mm)

Kits de montaje opcional (incluye 2 soportes/barras)

Descripción	Número de pedido	Código del artículo	Peso Lb.
Kit de barra de montaje opcional *	MMBK	75830	19.5
Kit de placa de montaje (incluye 2 placas)	MMPK	76537	140.0

*Equipo incluido

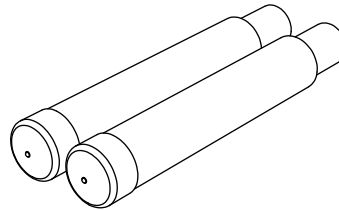
Plazo de entrega: 1 día hábil

Kit extensor de eje (incluye 2 extensores de eje)

Descripción	Número de pedido	Código de artículo	Peso lb.
Kit de extensor de eje	MAPEK	76024	21.9

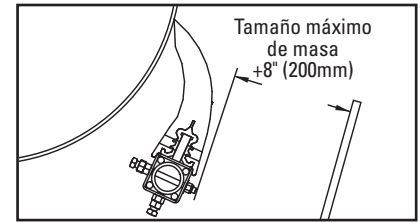
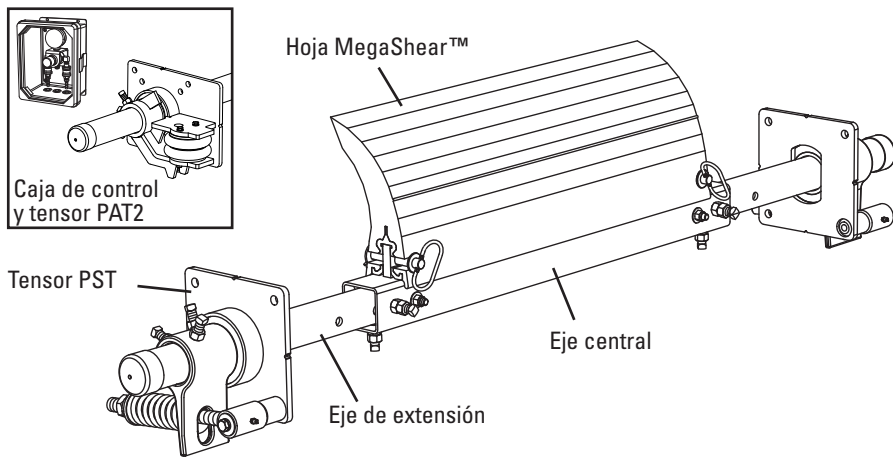
Proporciona 30" (750 mm) de longitud extendida de eje.

Plazo de entrega: 1 día hábil



Sección 4: Instrucciones de instalación

4.1 Prelimpiador MHP



Herramientas necesarias:

- Cinta de medición
- Llaves o llaves de media luna: (2) 3/4" (19mm), (2) 1-1/2" (38mm), (1) 15/16" (24mm) y (1) 5/8" (16mm)
- Nivel
- Marcador o piedra jabón
- Mordazas en C solo para AWT

Etiquete y bloquee físicamente el transportador en la fuente de energía antes de empezar la instalación del limpiador.

PRECAUCIÓN: Los componentes pueden ser pesados. Utilice procedimientos de levantamiento de seguridad aprobados.

1. Encuentre las especificaciones X, Y y C. Mida el diámetro de la polea (incluso la banda y el recubrimiento) (Fig. 1).

Diámetro de la polea _____"; X= _____"; Y= _____"; C= _____".

(Se pueden hacer ajustes a las coordenadas de X y Y para alejarlas de los obstáculos siempre que la medida C siga siendo una constante.)

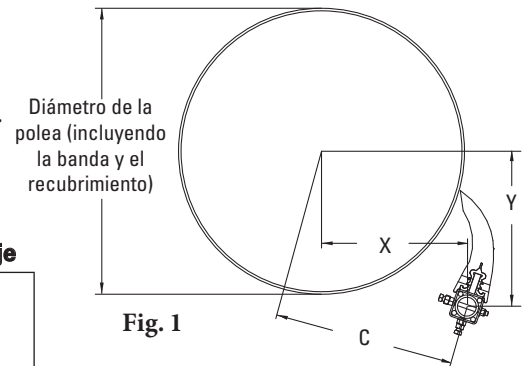


Tabla X y Y para la ubicación del eje

Diámetro de la polea (incluido la banda y el recubrimiento)	X	Y	C
20"	10"	14 3/8"	17 1/2"
21"	10 1/2"	14 3/8"	17 3/4"
22"	11"	14 3/8"	18 1/8"
23"	11 1/2"	14 3/8"	18 3/8"
24"	12"	14 3/8"	18 3/4"
25"	12 1/2"	14 3/8"	19"
26"	13"	14 3/8"	19 3/8"
27"	13 1/2"	14 3/8"	19 3/4"
28"	14"	14 3/8"	20 1/8"
29"	14 1/2"	14 3/8"	20 3/8"
30"	15"	14 3/8"	20 3/4"
31"	15 1/2"	14 3/8"	21 1/8"
32"	16"	14 3/8"	21 1/2"
33"	16 1/2"	14 3/8"	21 7/8"
34"	17"	14 3/8"	22 1/4"
35"	17 1/2"	14 3/8"	22 5/8"
36"	18"	14 3/8"	23"
37"	18 1/2"	14 3/8"	23 3/8"
38"	19"	14 3/8"	23 7/8"
39"	19 1/2"	14 3/8"	24 1/4"
40"	20"	14 3/8"	24 5/8"
41"	20 1/2"	14 3/8"	25"
42"	21"	14 3/8"	25 1/2"
43"	21 1/2"	14 3/8"	25 7/8"
44"	22 1/4"	14 3/8"	26 1/2"

Tabla X y Y para la ubicación del eje

Diámetro de la polea (incluido la banda y el recubrimiento)	X	Y	C
45	22 7/8"	14 3/8"	27"
46	23 1/2"	14 3/8"	27 1/2"
47	24"	14 3/8"	28"
48	24 5/8"	14 3/8"	28 1/2"
49	25 1/8"	14 3/8"	29"
50	25 3/4"	14 3/8"	29 1/2"
51	26 3/8"	14 3/8"	30"
52	26 7/8"	14 3/8"	30 1/2"
53	27 1/2"	14 3/8"	31"
54	28"	14 3/8"	31 1/2"
55	28 5/8"	14 3/8"	32"
56	29 1/8"	14 3/8"	32 1/2"
57	29 3/4"	14 3/8"	33"
58	30 1/4"	14 3/8"	33 1/2"
59	30 3/4"	14 3/8"	34"
60	31 3/8"	14 3/8"	34 1/2"
61	31 7/8"	14 3/8"	35"
62	32 1/2"	14 3/8"	35 1/2"
63	33"	14 3/8"	36"
64	33 1/2"	14 3/8"	36 1/2"
65	34 1/8"	14 3/8"	37"
66	34 5/8"	14 3/8"	37 1/2"
67	35 1/8"	14 3/8"	38"
68	35 3/4"	14 3/8"	38 1/2"
69	36 1/4"	14 3/8"	39"

Tabla X y Y para la ubicación del eje

Diámetro de la polea (incluido la banda y el recubrimiento)	X	Y	C
70	36 3/4"	14 3/8"	39 1/2"
71	37 3/8"	14 3/8"	40"
72	37 7/8"	14 3/8"	40 1/2"
73	38 3/8"	14 3/8"	41"
74	38 7/8"	14 3/8"	41 1/2"
75	39 1/2"	14 3/8"	42"
76	40"	14 3/8"	42 1/2"
77	40 1/2"	14 3/8"	43"
78	41"	14 3/8"	43 1/2"
79	41 5/8"	14 3/8"	44"
80	42 1/8"	14 3/8"	44 1/2"
81	42 5/8"	14 3/8"	45"
82	43 1/8"	14 3/8"	45 1/2"
83	43 3/4"	14 3/8"	46"
84	44 1/4"	14 3/8"	46 1/2"



Sección 4: Instrucciones de instalación

4.1 Prelimpiador MHP (continuación)

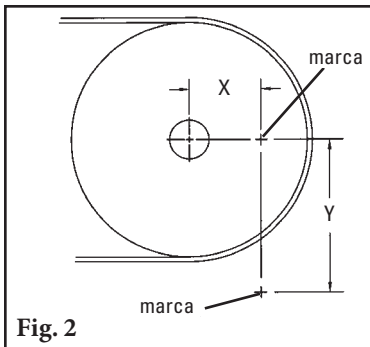


Fig. 2

2. **Trace las medidas en la pared del chute.** Tome la medida X horizontalmente desde el centro del eje de la polea y marque. (NOTA: tal vez sea más fácil si coloca un nivel en la parte superior del eje de la polea, traza una línea horizontal y luego mide la mitad del diámetro del eje y traza una línea desde la parte delantera del eje. Ahora reste la mitad del diámetro del eje de la coordenada X, mida en la línea y haga una marca). Después mida verticalmente la medida Y y marque. Esta es la posición correcta del eje central del limpiador (Fig. 2). Trace y marque las mismas medidas en el otro lado.

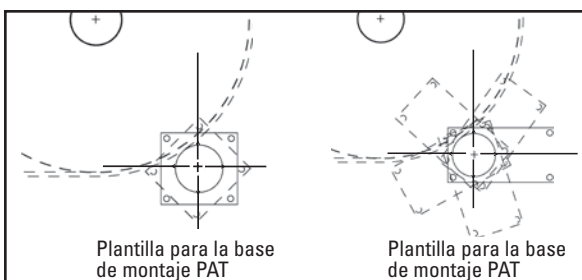
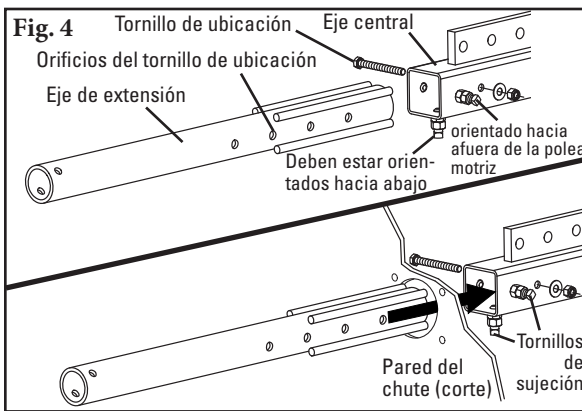
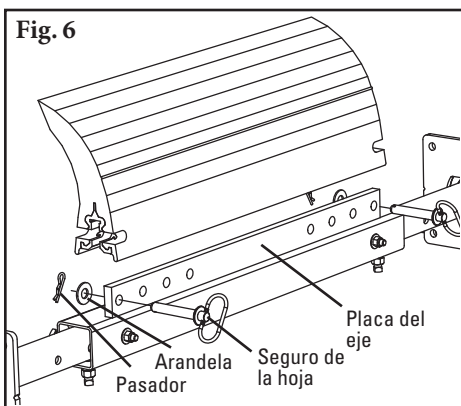


Fig. 3 Centre la muesca grande de los orificios de la plantilla en la marca del centro del eje, gire al ángulo deseado y marque los orificios

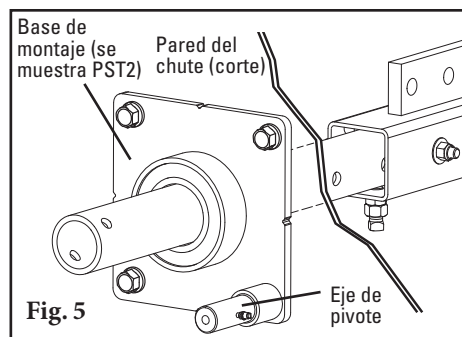
3. **Marque y corte los orificios de la base de montaje.** Con la plantilla de la base de montaje que se proporciona en el paquete de instrucciones, coloque el orificio grande del eje de la plantilla en el chute con las muescas del orificio alineadas con las líneas del esquema. Trace el orificio del eje y los orificios de montaje (Fig. 3). Cada base se puede colocar en cualquier posición 360° alrededor del eje siempre que el punto central del eje no cambie. Corte los orificios en ambos lados del chute.



4. **Ensamble los ejes de extensión en el eje central.** Inserte los ejes de extensión a través de los orificios del chute y en el eje central y asegúrese de que los agujeros para el tornillo de ubicación están alineados con los orificios del eje central. Coloque el eje central con las tuercas soldadas y los tornillos de sujeción en un lado orientado hacia abajo y en el lado adyacente orientado lejos de la polea motriz (Fig. 4). No apriete los tornillos de sujeción.



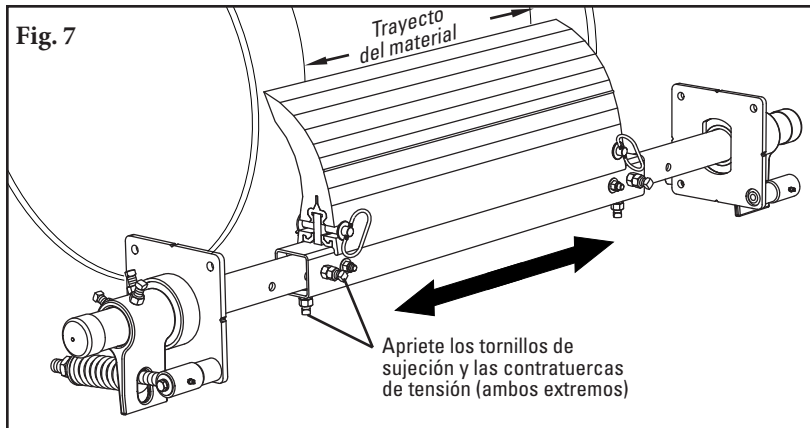
5. **Instale las bases de montaje.** Atornille las bases de montaje en el chute con los tornillos que se incluyen (Fig. 5). Coloque el eje de pivote en la orientación deseada (consulte el Paso 9S).



6. **Instale la hoja.** Coloque la hoja en la placa del eje central. Ajuste los ejes de extensión hasta que los orificios se alineen con los orificios en el eje central y bloquee la hoja en su lugar con los dos seguros de la hoja y pasadores (Fig. 6). (NOTA: asegúrese de que por lo menos 6" (150mm) del eje de extensión se extiendan fuera de la base de montaje en cada lado para la instalación del tensor. Ajuste los ejes de extensión en el eje central si se necesita más o menos longitud.

Sección 4: Instrucciones de instalación

4.1 Prelimpiador MHP (continuación)



7. **Centre la hoja en la banda.** Deslice el eje hasta que la hoja esté centrada o cubra la ruta del material de la banda (Figura 7). **NOTA:** la cobertura estándar de la hoja es el ancho de la banda menos 6" (150mm). Si se necesita menos cobertura de la hoja, hay disponibles otras opciones de trayecto de material para reemplazo.

8. **Asegure los ejes de extensión en el eje central.** Apriete los dos tornillos de sujeción y las contratuercas de tensión en cada extremo del eje central (Figura 7).

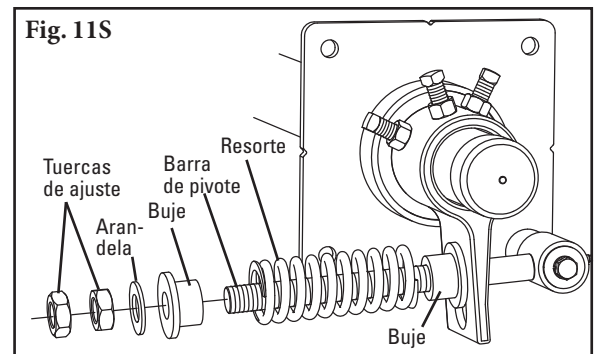
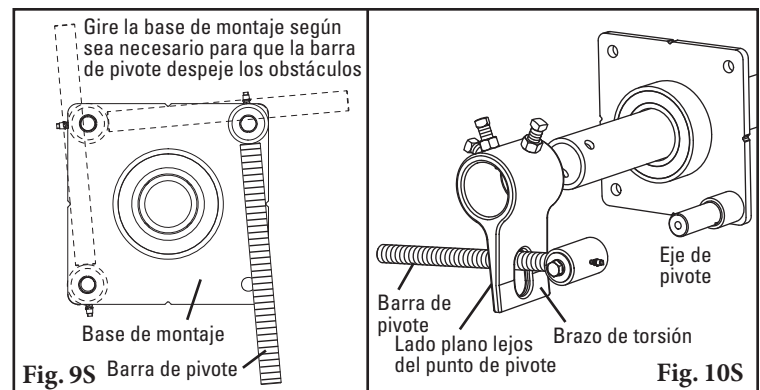
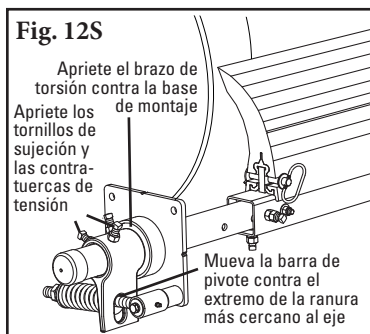
Instale el sistema de tensión. Para el tensor de resorte PST2, diríjase al paso 9S. Para el tensor PAT proceda con el paso 9A.

Tensor de resorte de prelijador (PST2)

- 9S. **Determine la orientación del resorte.** Quite los resortes y las tuercas de ajuste de las varillas. Gire la base de montaje hasta que la barra de pivote esté en la orientación deseada para despejar la estructura y los obstáculos (Figura 9S). Apriete todos los tornillos de montaje incluyendo el tornillo de montaje de pivote.

- 10S. **Deslice el brazo de torsión en el extremo del eje.** Quite temporalmente la barra de pivote de torsión. Inserte a través de la ranura del brazo de torsión. La superficie plana del brazo de torsión debe estar orientada hacia afuera del punto de pivote. Asegúrese de que exista la rotación de jalado correcta, deslice el brazo de torsión en el extremo del eje (Fig. 10S). Deslice la barra de pivote de torsión sobre el eje de pivote y vuelva a instalar el tornillo.

- 11S. **Reensamble el ensamble del resorte.** Deslice el resorte, arandela y bujes en la barra de pivote y gire las dos tuercas de ajuste de manera que aproximadamente 1/4" (6mm) de la barra quede expuesta sobre las tuercas (Fig. 11S). Complete los pasos del 9S al 11S en el otro lado.



- 12S. **Aplice tensión a la hoja en la banda.** Gire la hoja hacia arriba hasta que haga contacto con la banda. Mientras sostiene el buje del resorte fijo sobre el brazo de torsión, gire el brazo de torsión hasta que la barra del pivote quede contra el extremo de la muesca más cercana al eje. Apriete los tornillos de sujeción y las contratuercas de tensión en el brazo de torsión (Fig. 12S). **NOTA:** el brazo de torsión debe estar hacia arriba contra la base de montaje.

Sección 4: Instrucciones de instalación

4.1 Prelimpiador MHP (continuación)

13S. Establezca la tensión correcta de la hoja. Consulte la tabla o la calcomanía en la base de montaje para obtener la longitud requerida del resorte para el ancho de la banda. Jale levemente la barra de pivote hacia el extremo de la ranura del brazo de torsión cercano al eje y gire las tuercas de ajuste hasta que se logre la longitud del resorte requerida (Fig. 13S). Complete los pasos del 12S y 13S en el otro lado. Para obtener mejores resultados, vuelva a revisar la longitud del resorte en el primer lado para asegurarse que no haya movimiento.

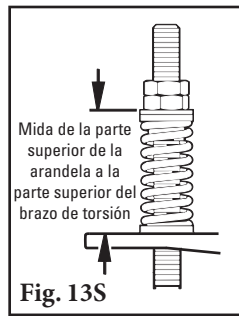


Tabla de longitudes de resorte en medidas inglesas

Ancho de hoja	Resortes blancos	Resortes plateados	Resortes rojos
18"	5 3/4"	6 3/8"	6 1/2"
24"	5 3/8"	6 1/4"	6 3/8"
30"	5 1/8"	6 1/8"	6 3/8"
36"	4 3/4"	6 1/8"	6 1/4"
42"	4 1/2"	6"	6 1/4"
48"	N/A	5 7/8"	6 1/8"
54"	N/A	5 3/4"	6 1/8"
60"	N/A	5 3/4"	6"
66"	N/A	5 5/8"	6"
72"	N/A	5 1/2"	5 7/8"
78"	N/A	5 1/8"	5 7/8"
84"	N/A	N/A	5 3/4"
90"	N/A	N/A	5 5/8"
96"	N/A	N/A	5 1/2"
102"	N/A	N/A	5 1/2"

El sombreado indica la opción de resorte preferido.

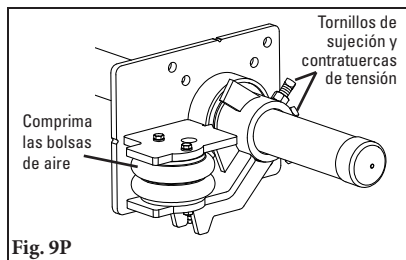
Tabla de longitudes de resortes en sistema métrico

Ancho de hoja	Resortes blancos	Resortes plateados	Resortes rojos
450	146	162	165
600	137	159	162
750	130	156	162
900	121	156	159
1050	114	152	159
1200	N/A	149	156
1350	N/A	146	156
1500	N/A	146	152
1650	N/A	143	152
1800	N/A	140	149
1950	N/A	130	149
2100	N/A	N/A	146
2250	N/A	N/A	143
2400	N/A	N/A	140
2550	N/A	N/A	140

El sombreado indica la opción de resorte preferido.

14S. Ejecute pruebas del limpiador. Haga funcionar el transportador por lo menos 15 minutos e inspeccione el rendimiento de limpieza. Revise si la longitud del resorte tiene tensión adecuada. Realice los ajustes según sea necesario.

Tensor neumático portátil (PAT)

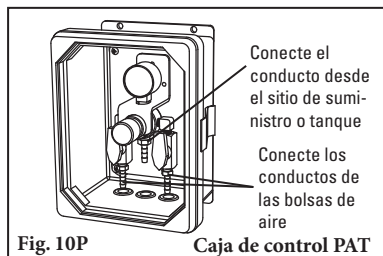


NOTA: Los tensores PAT se envían con bolsas de aire y brazos de torsión sujetos en las bases de montaje.

9P. Aplique tensión a la hoja en la banda. Comprima ambas bolsas de aire (con mordazas en C) y gire la hoja hasta que esté a 25 mm (1") de hacer contacto con la banda. Apriete los tornillos de sujeción y contratuercas de tensión del brazo de torsión (Fig. 9P). Quite las mordazas en C.

Tabla de presión

Ancho de hoja		PSI
pulg	mm	
18"	450	8#
24"	600	10#
32"	800	13#
36"	900	15#
42"	1050	18#
48"	1200	20#
54"	1350	23#
60"	1500	25#
66"	1650	28#
72"	1800	31#
78"	1950	33#
84"	2100	36#
90"	2250	38#
96"	2400	41#
102"	2550	43#



10P. Conecte los conductos de suministro y establezca la presión de tensión. Con las piezas que se suministran, sujete un conducto a cada bolsa de aire y coloque los conductos en el lado de la salida de la caja de control de PAT (Fig. 10P). **NOTA:** asegúrese de que los conductos estén a una distancia segura de la banda. Conecte un conducto desde el lado de la entrada de la caja al suministro o tanque de aire del sitio. Pruebe las conexiones para determinar si hay fugas y establezca la presión según la tabla de la caja de control (también se muestra a la izquierda).

11P. Ejecute pruebas del limpiador. Haga funcionar el transportador por lo menos 15 minutos e inspeccione el rendimiento de limpieza. Realice los ajustes según sea necesario.

Sección 5: Pruebas y lista de verificación previa a la operación

5.1 Lista de verificación previa a la operación

- Vuelva a revisar que todas las tuercas estén apretadas adecuadamente
- Agregue las tapas del eje
- Aplique todas las etiquetas que se incluyen al limpiador
- Revise la ubicación de la hoja en la banda
- Asegúrese de que se hayan quitado todos los materiales de instalación y herramientas de la banda y del área del transportador
- Vuelva a revisar los ajustes de tensión

5.2 Ejecución de las pruebas del transportador

- Ponga a funcionar el transportador al menos 15 minutos e inspeccione el rendimiento de limpieza
- Revise el resorte del tensor para obtener la longitud recomendada (tensión adecuada)
- Realice los ajustes según sea necesario

NOTA: observar el limpiador cuando está funcionando de manera adecuada ayudará a detectar problemas o cuando se necesiten ajustes posteriormente.

Sección 6: Mantenimiento

Los limpiadores de banda Flexco® están diseñados para funcionar con un mantenimiento mínimo. Sin embargo, para mantener un rendimiento superior se requiere algún servicio. Cuando el limpiador se instala se debe establecer un programa de mantenimiento regular. Este programa asegura que el limpiador funcione a una eficiencia óptima y que los problemas se puedan identificar y reparar antes de que el limpiador deje de funcionar.

Se debe cumplir con todos los procedimientos de seguridad para la inspección del equipo (fijo o en funcionamiento). El prelimpiador MHP opera en el extremo de descarga del transportador y está en contacto directo con la banda en movimiento. Sólo se pueden realizar observaciones visuales mientras la banda está en funcionamiento. Las tareas de servicio sólo se pueden realizar con el transportador detenido y observando los procedimientos de bloqueo/etiquetado correctos.

6.1 Inspección de la nueva instalación

Después de que el nuevo limpiador ha funcionado por unos días se debe realizar una inspección visual para asegurar que el limpiador funcione adecuadamente. Ajuste según sea necesario.

6.2 Inspección visual de rutina (cada 2 a 4 semanas)

Una inspección visual del limpiador y banda puede determinar:

- Si la longitud del resorte es la correcta para obtener la tensión óptima.
- Si la banda se ve limpia o si hay áreas que están sucias.
- Si la hoja está desgastada y es necesario reemplazarla.
- Si hay daño en la hoja o en otros componentes del limpiador.
- Si el material que se filtra está acumulado en el limpiador o en el área de transferencia.
- Si hay daño de cubierta en la banda.
- Si hay vibración o rebote del limpiador en la banda.
- Si se utiliza una polea de contracurvado, se debe realizar una revisión de acumulación de material en la polea.

Si existe cualquiera de las condiciones anteriores, se debe realizar una determinación sobre cuándo se debe detener el transportador para dar mantenimiento al limpiador.

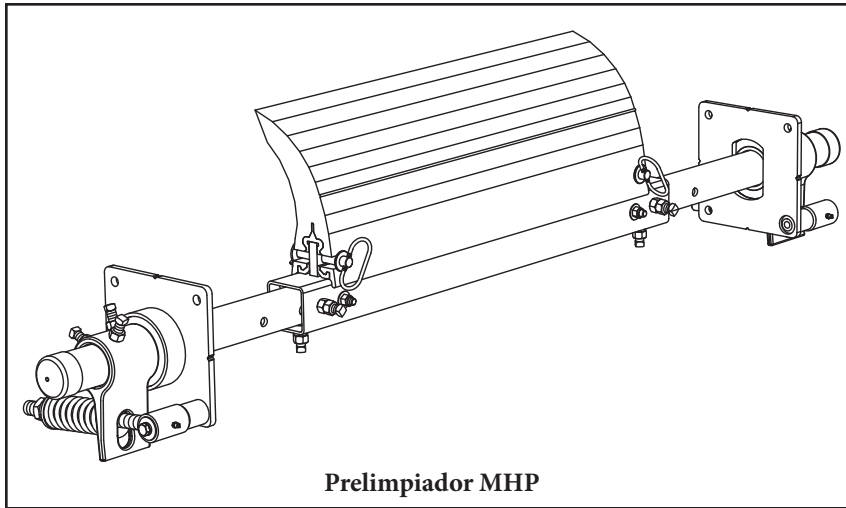
6.3 Inspección física de rutina (cada 6 a 8 semanas)

Cuando el transportador no esté funcionando y esté bloqueado y etiquetado de manera adecuada, realice una inspección física del limpiador para llevar a cabo las tareas siguientes:

- Limpiar la acumulación de material de la hoja del limpiador y eje.
- Inspeccionar cuidadosamente si la hoja está desgastada o tiene algún daño. Reemplace si fuera necesario.
- Asegurar el contacto completo de la hoja a la banda.
- Inspeccionar si el eje del limpiador presenta daños.
- Inspeccionar el apriete de las tuercas y reapretar según sea necesario.
- Reemplazar cualquier componente desgastado o dañado.
- Revisar la tensión/presión de la hoja del limpiador a la banda. Ajuste la tensión si fuera necesario utilizando la tabla que aparece en el limpiador o la que aparece en la página 10.
- Cuando completen las tareas de mantenimiento, ejecute pruebas del transportador para asegurar que el limpiador funciona adecuadamente.

Sección 6: Mantenimiento

6.4 Instrucciones de reemplazo de la hoja



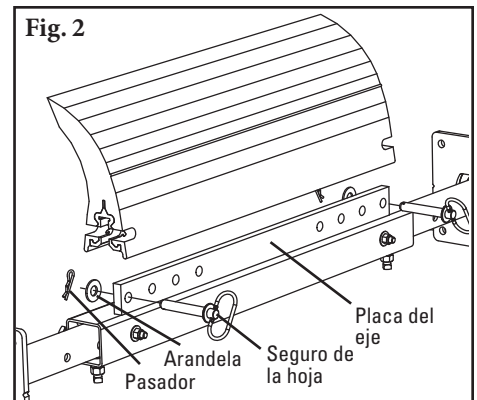
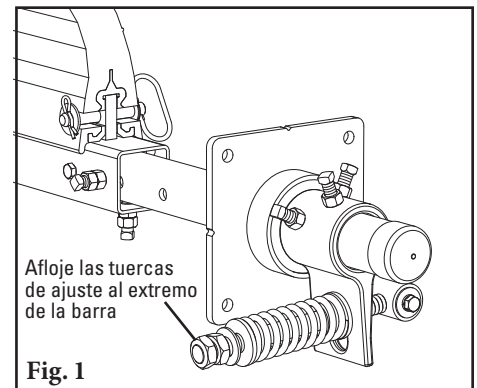
Etiquete y bloquee físicamente el transportador en la fuente de energía antes de empezar la instalación del limpiador.

Herramientas necesarias:

- Cinta de medición
- Martillo
- Destornillador
- Barra de palanca
- Cepillo de alambre (para limpiar el eje)
- Cuchillo pequeño para masilla (para limpiar el eje)

1. **Elimine la tensión.** Afloje las tuercas de ajuste en ambos lados y gírelas hasta que estén al ras de los extremos del brazo del pivote (Fig. 1) o libere la presión desde la caja de control de PAT. Esto libera la tensión de la hoja en la banda.
2. **Quite la hoja desgastada.** Retire el seguro de la hoja en cada extremo de la hoja y quite la hoja del eje (Fig. 2). Limpie todo el material que se filtra del eje.

NOTA: si es difícil quitar la hoja utilice un destornillador o martillo para aflojarla y después quitarla.



Sección 6: Mantenimiento

6.4 Instrucciones de reemplazo de la hoja (continuación)

- 3. Instale la nueva hoja.** Asiente la nueva hoja en la placa del eje. Alinee los orificios en el eje y la hoja, luego instale los seguros de la hoja para bloquearlos en su lugar (Fig. 3).
- 4. Restablezca la tensión correcta de la hoja.** Consulte las tablas a continuación para obtener la longitud del resorte o PSI requerido para el ancho de la banda. Para el PST jale levemente el brazo del pivote hacia el extremo de la ranura del brazo de torsión cercano al eje y gire las tuercas de ajuste hasta que se logre la longitud del resorte requerida (Fig. 4). Apriete la contratuerca de tensión.

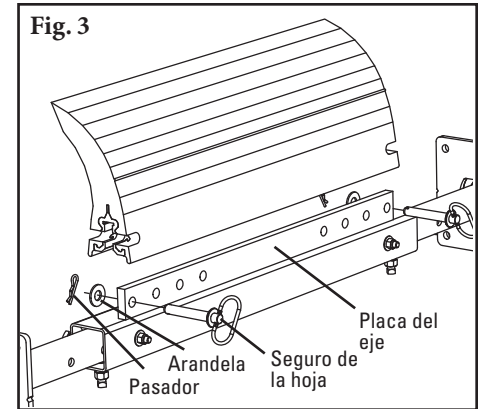


Tabla de longitudes de resorte en medidas inglesas

Ancho de hoja	Resortes blancos	Resortes plateados	Resortes rojos
18"	5 3/4"	6 3/8"	6 1/2"
24"	5 3/8"	6 1/4"	6 3/8"
30"	5 1/8"	6 1/8"	6 3/8"
36"	4 3/4"	6 1/8"	6 1/4"
42"	4 1/2"	6"	6 1/4"
48"	N/A	5 7/8"	6 1/8"
54"	N/A	5 3/4"	6 1/8"
60"	N/A	5 3/4"	6"
66"	N/A	5 5/8"	6"
72"	N/A	5 1/2"	5 7/8"
78"	N/A	5 1/8"	5 7/8"
84"	N/A	N/A	5 3/4"
90"	N/A	N/A	5 5/8"
96"	N/A	N/A	5 1/2"
102"	N/A	N/A	5 1/2"

El sombreado indica la opción de resorte preferido.

Tabla de longitudes de resortes en sistema métrico

Ancho de hoja	Resortes blancos	Resortes plateados	Resortes rojos
450	146	162	165
600	137	159	162
750	130	156	162
900	121	156	159
1050	114	152	159
1200	N/A	149	156
1350	N/A	146	156
1500	N/A	146	152
1650	N/A	143	152
1800	N/A	140	149
1950	N/A	130	149
2100	N/A	N/A	146
2250	N/A	N/A	143
2400	N/A	N/A	140
2550	N/A	N/A	140

El sombreado indica la opción de resorte preferido.

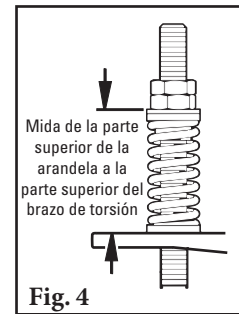


Tabla de presión

Ancho de hoja	PSI	
	pulg	mm
18"	450	8#
24"	600	10#
32"	800	13#
36"	900	15#
42"	1050	18#
48"	1200	20#
54"	1350	23#
60"	1500	25#
66"	1650	28#
72"	1800	31#
78"	1950	33#
84"	2100	36#
90"	2250	38#
96"	2400	41#
102"	2550	43#

Ejecute pruebas del limpiador. Ponga a funcionar el transportador al menos 15 minutos e inspeccione el rendimiento de limpieza. Revise si la longitud del resorte tiene tensión adecuada. Realice los ajustes según sea necesario.

Sección 6: Mantenimiento

6.5 Registro de mantenimiento

Número/nombre del transportador: _____

Fecha: _____ Trabajo realizado por: _____ Cotización de servicio N.º _____

Actividad: _____

Fecha: _____ Trabajo realizado por: _____ Cotización de servicio N.º _____

Actividad: _____

Fecha: _____ Trabajo realizado por: _____ Cotización de servicio N.º _____

Actividad: _____

Fecha: _____ Trabajo realizado por: _____ Cotización de servicio N.º _____

Actividad: _____

Fecha: _____ Trabajo realizado por: _____ Cotización de servicio N.º _____

Actividad: _____

Fecha: _____ Trabajo realizado por: _____ Cotización de servicio N.º _____

Actividad: _____

Fecha: _____ Trabajo realizado por: _____ Cotización de servicio N.º _____

Actividad: _____

Sección 6: Mantenimiento

6.6 Lista de verificación de mantenimiento del limpiador

Sitio: _____ Inspeccionado por: _____ Fecha: _____

Limpiador de bandas: _____ Número de serie: _____

Información del transportador:

Número del transportador: _____ Condición de la banda: _____

Ancho de la banda: 450mm (18") 600mm (24") 750mm (30") 900mm (36") 1050mm (42") 1200mm (48") 1350mm (54") 1500mm (60") 1800mm (72") 2100mm (84") 2400mm (96")

Diámetro de la polea motriz (Banda y recubrimiento): _____ Velocidad de la banda: _____ pies por minuto Espesor de la banda: _____

Empalme de banda: _____ Condición del empalme: _____ Número de empalmes: _____ Desbastado Sin desbastar

Material transportado: _____

Días por semana de funcionamiento: _____ Horas por día de funcionamiento: _____

Duración de la hoja:

Fecha de instalación de la hoja: _____ Fecha de inspección de la hoja: _____ Duración estimada de la hoja: _____

¿Hace contacto completo la hoja con la banda? Si No

Distancia de la línea de desgaste: Izquierda Medio Derecha

Condición de la hoja: Bueno Ranurada Curvada Banda sin contacto Dañada

Medida del resorte: Requerido _____ Actualmente _____

Para tensores de PAT únicamente: Presión requerida: _____ Actualmente: _____
 Inspeccione las bolsas de aire y los conductos

Se ajustó el limpiador: Si No

Condición del eje: Buena Doblado Desgastado

Recubrimiento: Recubrimiento para deslizamiento Cerámica Caucho Otros Ninguno

Condición del recubrimiento: Buena Mala Otros _____

Rendimiento total del limpiador: (Califique lo siguiente de 1 a 5, 1= muy deficiente y 5 = muy bueno)

Apariencia: _____ Comentarios _____

Ubicación: _____ Comentarios _____

Mantenimiento: _____ Comentarios _____

Rendimiento: _____ Comentarios _____

Otros comentarios: _____

Sección 7: Solución de problemas

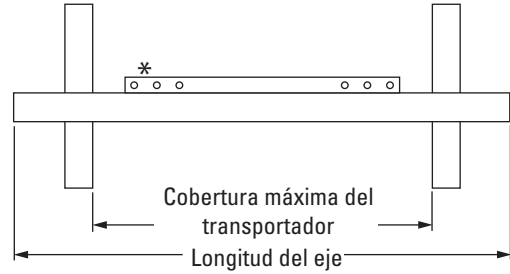
Problema	Causa probable	Posibles soluciones
Rendimiento de limpieza deficiente	Limpiador con poca tensión	Ajuste para corregir la tensión, consulte la Tabla de longitudes de los resortes/PSI
	Limpiador con exceso de tensión	Ajuste para corregir la tensión, consulte la Tabla de longitudes de los resortes/PSI
	Limpiador instalado en la ubicación incorrecta	Verifique la dimensión "C", vuelva a ubicar para corregir la dimensión
	Hoja del limpiador desgastada o dañada	Reemplace la hoja del limpiador
Desgaste rápido de la hoja	Tensión en el limpiador demasiado alta/baja	Ajuste para corregir la tensión, consulte la Tabla de longitudes de los resortes/PSI
	Limpiador no ubicado correctamente	Revise la ubicación del limpiador para corregir las dimensiones
	Ángulo incorrecto de ataque de la hoja	Revise la ubicación del limpiador para corregir las dimensiones
	Material demasiado abrasivo para la hoja	Opción: cambie para alternar el limpiador con hojas de metal
	Empalme mecánico que daña la hoja	Repare, desbaste o reemplace el empalme
Desgaste central en la hoja (efecto de sonrisa)	La hoja es más ancha que la ruta del material	Reemplace la hoja con el ancho para que coincida con la ruta del material
	La tensión en el limpiador es demasiado alta/baja	Ajuste para corregir la tensión, consulte la Tabla de longitudes de los resortes/PSI
	Material muy grueso y húmedo	Aumente la tensión (consulte la fábrica)
Desgaste inusual o daño en la hoja	Empalme mecánico que daña la hoja	Repare, desbaste o reemplace el empalme
	Banda dañada o desgarrada	Repare o reemplace la banda
	El limpiador no se ubica correctamente	Verifique la medida "C", vuelva a ubicar para corregir la medida
	Daños en la polea o recubrimiento de la polea	Repare o reemplace la polea
Vibración o ruido	El limpiador no se ubica correctamente	Verifique la dimensión "C", vuelva a ubicar para corregir la medida
	Ángulo incorrecto de ataque de la hoja	Verifique la medida "C", vuelva a ubicar para corregir la medida
	El limpiador corre sobre banda vacía	Utilice un eje de rocío de agua cuando la banda esté vacía
	La tensión del limpiador es demasiado alta/baja	Ajuste para corregir la tensión o ajuste levemente para disminuirla
	Los tornillos sujetadores del limpiador no están seguros	Revise y apriete los tornillos y tuercas
	El limpiador no está en escuadra con la polea motriz	Verifique la medida "C", vuelva a ubicar para corregir la medida
	Acumulación de material en el chute	Limpie la acumulación en el limpiador y en el chute
La hoja del limpiador se separa de la polea.	La tensión del limpiador no se estableció correctamente	Asegure la tensión correcta/aumente la tensión levemente
	El material pegajoso sobrecarga el limpiador	Aumente la tensión; reemplace con el limpiador con puntas de metal; reemplace con el limpiador más grande
	No se configuró correctamente el limpiador	Confirme que las medidas de ubicación sean iguales en ambos lados

Sección 8: Especificaciones y dibujos CAD

8.1 Guía y especificaciones

Especificaciones de longitud del eje*

TAMAÑO DEL LIMPIADOR		LONGITUD MÁXIMA DEL EJE TOTAL		LONGITUD CENTRAL DEL EJE		COBERTURA MÁXIMA DEL TRANSPORTADOR	
pulg.	mm	pulg.	mm	pulg.	mm	pulg.	mm
24	600	78	1950	24	600	66	1650
30	750	84	2100	30	750	72	1800
36	900	90	2250	36	900	78	1950
42	1050	96	2400	42	1050	84	2100
48	1200	102	2550	48	1200	90	2250
54	1350	108	2700	54	1350	96	2400
60	1500	114	2850	60	1500	102	2550
72	1800	126	3150	72	1800	114	2850
84	2100	138	3450	84	2100	126	3150
96	2400	150	3750	96	2400	138	3450



*Cada tamaño de eje se puede usar con un tamaño de hoja ya sea del ancho de la banda menos 6" (150 mm), ancho de la banda menos 12" (300 mm) o ancho de la banda menos 18" (450 mm).

*Para requerimientos especiales de ejes extra largos, se encuentra disponible el Kit extensor (#76024), el cual proporciona 30" (750 mm) de longitud del eje extendido. Diámetro del eje - 2-7/8" (73 mm)

Guía de espacio para la instalación

ESPACIO HORIZONTAL REQUERIDO		ESPACIO VERTICAL REQUERIDO	
pulg.	mm	pulg.	mm
8	200	19.5	488

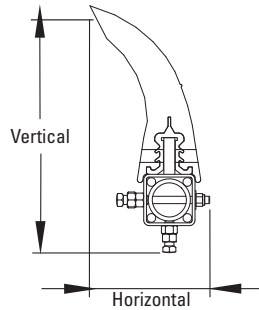


Tabla de longitudes de resorte en medidas inglesas

Ancho de hoja	Resortes blancos	Resortes plateados	Resortes rojos
18"	5 3/4"	6 3/8"	6 1/2"
24"	5 3/8"	6 1/4"	6 3/8"
30"	5 1/8"	6 1/8"	6 3/8"
36"	4 3/4"	6 1/8"	6 1/4"
42"	4 1/2"	6"	6 1/4"
48"	N/A	5 7/8"	6 1/8"
54"	N/A	5 3/4"	6 1/8"
60"	N/A	5 3/4"	6"
66"	N/A	5 5/8"	6"
72"	N/A	5 1/2"	5 7/8"
78"	N/A	5 1/8"	5 7/8"
84"	N/A	N/A	5 3/4"
90"	N/A	N/A	5 5/8"
96"	N/A	N/A	5 1/2"
102"	N/A	N/A	5 1/2"

El sombreado indica la opción de resorte preferido.

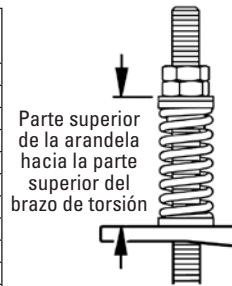
Tabla de longitudes de resortes en sistema métrico

Ancho de hoja	Resortes blancos	Resortes plateados	Resortes rojos
450	146	162	165
600	137	159	162
750	130	156	162
900	121	156	159
1050	114	152	159
1200	N/A	149	156
1350	N/A	146	156
1500	N/A	146	152
1650	N/A	143	152
1800	N/A	140	149
1950	N/A	130	149
2100	N/A	N/A	146
2250	N/A	N/A	143
2400	N/A	N/A	140
2550	N/A	N/A	140

El sombreado indica la opción de resorte preferido.

Tabla de presión

Ancho de hoja		PSI
pulg.	mm	
18"	450	8#
24"	600	10#
32"	800	13#
36"	900	15#
42"	1050	18#
48"	1200	20#
54"	1350	23#
60"	1500	25#
66"	1650	28#
72"	1800	31#
78"	1950	33#
84"	2100	36#
90"	2250	38#
96"	2400	41#
102"	2550	43#



Especificaciones:

- Velocidad máxima de la banda..... 1500 FPM (7.5M/seg)
- Clasificación de temperatura -30°F a 180°F (-35°C a 82°C)
- Diámetro mínimo de la polea 20" (500 mm)
- Altura de la hoja 12.25" (306 mm)
- Longitud de desgaste de la hoja utilizable 8" (200 mm)
- Material de la hoja..... Durómetro de polyuretano 90 (mezcla registrada resistente a la abrasión y el uso prolongado)
- Disponible para los anchos de la banda..... 24" a 96" (600 a 2400 mm). Otros tamaños disponibles a solicitud
- CEMA Clasificación Cleaner..... Clase 5

Sección 8: Especificaciones y dibujos CAD

8.1 Guía y especificaciones (continuación)

Especificaciones de ubicación del eje

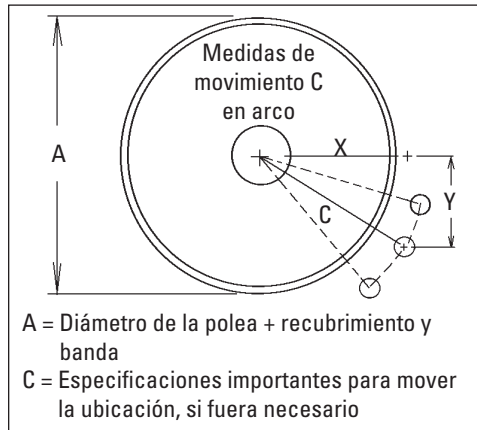


Tabla X y Y para la ubicación del eje

Diámetro de la polea (incluso la banda y el recubrimiento)	X	Y	C
20"	10"	14 3/8"	17 1/2"
21"	10 1/2"	14 3/8"	17 3/4"
22"	11"	14 3/8"	18 1/8"
23"	11 1/2"	14 3/8"	18 3/8"
24"	12"	14 3/8"	18 3/4"
25"	12 1/2"	14 3/8"	19"
26"	13"	14 3/8"	19 3/8"
27"	13 1/2"	14 3/8"	19 3/4"
28"	14"	14 3/8"	20 1/8"
29"	14 1/2"	14 3/8"	20 3/8"
30"	15"	14 3/8"	20 3/4"
31"	15 1/2"	14 3/8"	21 1/8"
32"	16"	14 3/8"	21 1/2"
33"	16 1/2"	14 3/8"	21 7/8"
34"	17"	14 3/8"	22 1/4"
35"	17 1/2"	14 3/8"	22 5/8"
36"	18"	14 3/8"	23"
37"	18 1/2"	14 3/8"	23 3/8"
38"	19"	14 3/8"	23 7/8"
39"	19 1/2"	14 3/8"	24 1/4"
40"	20"	14 3/8"	24 5/8"
41"	20 1/2"	14 3/8"	25"
42"	21"	14 3/8"	25 1/2"
43"	21 1/2"	14 3/8"	25 7/8"
44"	22 1/4"	14 3/8"	26 1/2"

Tabla X y Y para la ubicación del eje

Diámetro de la polea (incluso la banda y el recubrimiento)	X	Y	C
45"	22 7/8"	14 3/8"	27 "
46"	23 1/2"	14 3/8"	27 1/2"
47"	24"	14 3/8"	28"
48"	24 5/8"	14 3/8"	28 1/2"
49"	25 1/8"	14 3/8"	29"
50"	25 3/4"	14 3/8"	29 1/2"
51"	26 3/8"	14 3/8"	30"
52"	26 7/8"	14 3/8"	30 1/2"
53"	27 1/2"	14 3/8"	31"
54"	28"	14 3/8"	31 1/2"
55"	28 5/8"	14 3/8"	32"
56"	29 1/8"	14 3/8"	32 1/2"
57"	29 3/4"	14 3/8"	33"
58"	30 1/4"	14 3/8"	33 1/2"
59"	30 3/4"	14 3/8"	34"
60"	31 3/8"	14 3/8"	34 1/2"
61"	31 7/8"	14 3/8"	35"
62"	32 1/2"	14 3/8"	35 1/2"
63"	33"	14 3/8"	36"
64"	33 1/2"	14 3/8"	36 1/2"
65"	34 1/8"	14 3/8"	37"
66"	34 5/8"	14 3/8"	37 1/2"
67"	35 1/8"	14 3/8"	38"
68"	35 3/4"	14 3/8"	38 1/2"
69"	36 1/4"	14 3/8"	39"

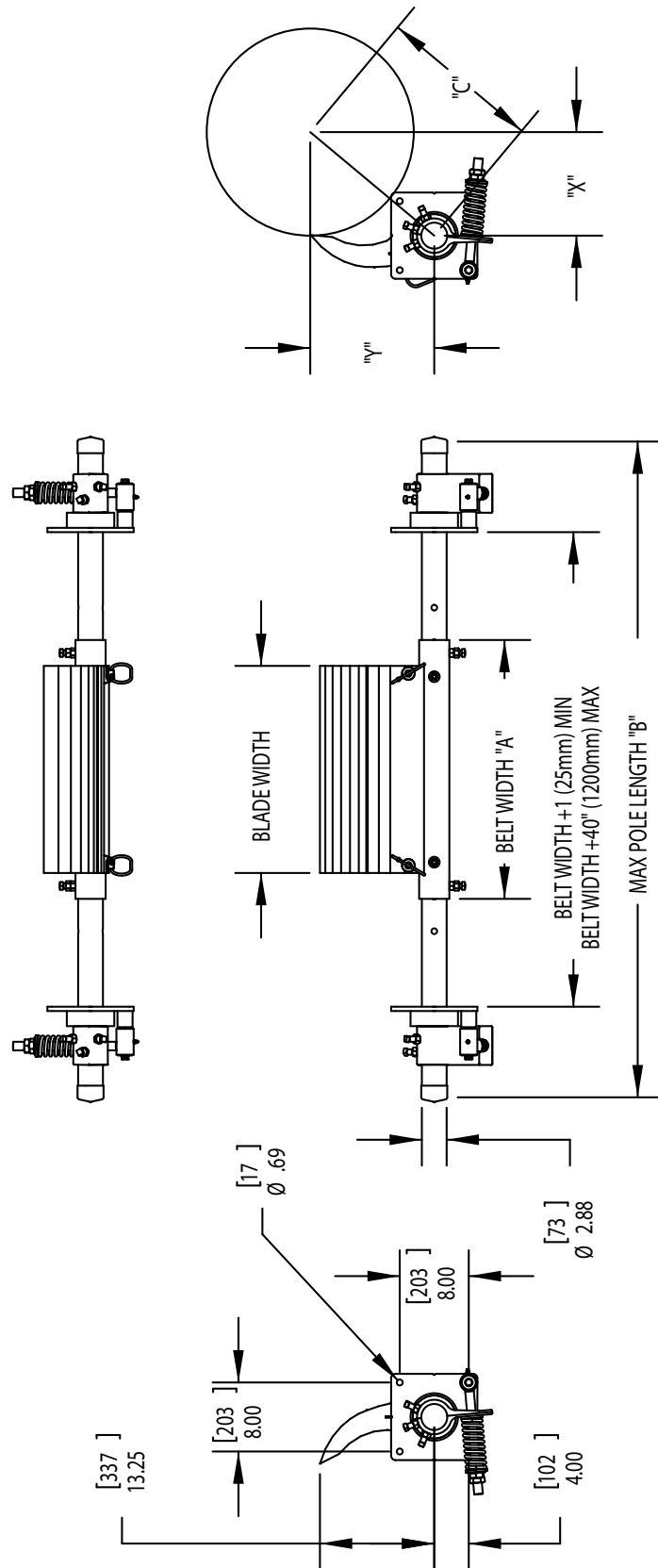
Tabla X y Y para la ubicación del eje

Diámetro de la polea (incluso la banda y el recubrimiento)	X	Y	C
70"	36 3/4"	14 3/8"	39 1/2"
71"	37 3/8"	14 3/8"	40"
72"	37 7/8"	14 3/8"	40 1/2"
73"	38 3/8"	14 3/8"	41"
74"	38 7/8"	14 3/8"	41 1/2"
75"	39 1/2"	14 3/8"	42"
76"	40"	14 3/8"	42 1/2"
77"	40 1/2"	14 3/8"	43"
78"	41"	14 3/8"	43 1/2"
79"	41 5/8"	14 3/8"	44"
80"	42 1/8"	14 3/8"	44 1/2"
81"	42 5/8"	14 3/8"	45"
82"	43 1/8"	14 3/8"	45 1/2"
83"	43 3/4"	14 3/8"	46"
84"	44 1/4"	14 3/8"	46 1/2"

Sección 8: Especificaciones y dibujos CAD

8.2 Dibujo CAD - MHP PST2

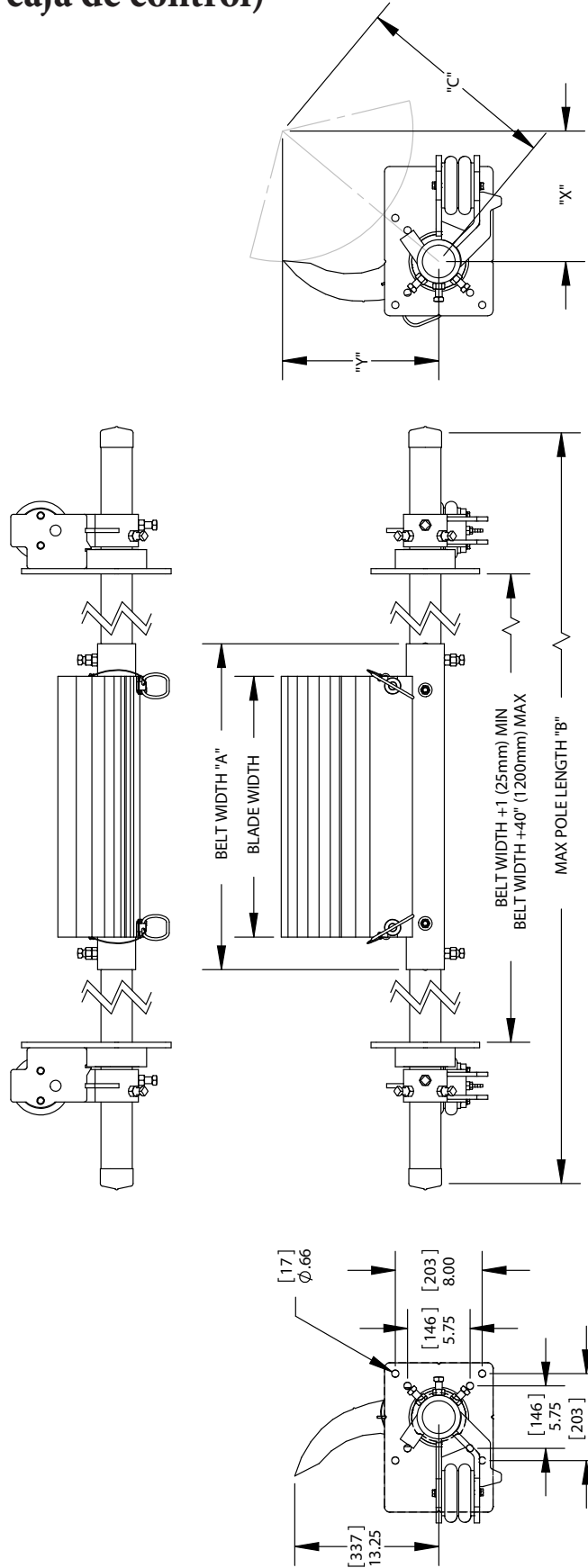
SPECIFICATIONS		MHP CLEANER ASSY		MRB BLADE	
BELT WIDTH "A" (in) (mm)	MAX POLE LENGTH "B" (in) (mm)	ORDER NUMBER	ITEM CODE	ORDER NUMBER	ITEM CODE
24	78	MHP-624	77703	MRB18	77531
30	84	MHP-630	77704	MRB24	77532
36	90	MHP-636	77705	MRB30	77533
42	1050	MHP-642	77706	MRB36	77534
48	1200	MHP-648	77707	MRB42	77535
54	1350	MHP-654	77708	MRB48	77536
60	1500	MHP-660	77709	MRB54	77537
72	1800	MHP-672	77710	MRB66	77539
84	2100	MHP-684	77711	MRB78	77541
96	2400	MHP-696	77712	MRB90	77543



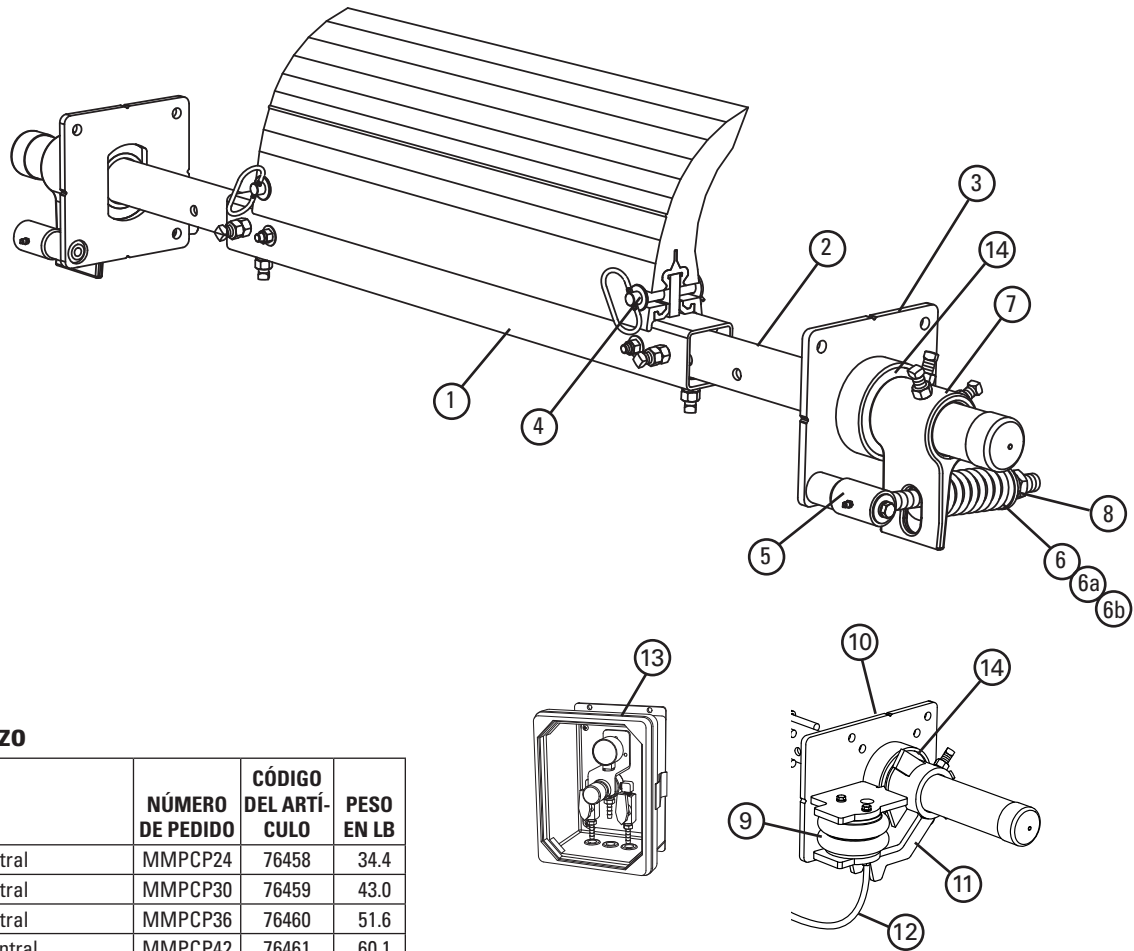
Sección 8: Especificaciones y dibujos CAD

8.3 Dibujo CAD - MHP PAT (sin caja de control)

SPECIFICATIONS		MHP CLEANER ASSY		ITEM NUMBER 1 CTR POLE		ITEM NUMBER 2 MRB BLADE	
BELT WIDTH 'A' (in)	MAX POLE LENGTH 'B' (mm)	ORDER NUMBER	ITEM CODE	ORDER NUMBER	ITEM CODE	ORDER NUMBER	ITEM CODE
24	600	MHP-624AP	78599	MMPCP24	76458	MRB18	77531
30	750	MHP-630AP	78600	MMPCP30	76459	MRB24	77532
36	900	MHP-636AP	78601	MMPCP36	76460	MRB30	77533
42	1050	MHP-642AP	78602	MMPCP42	76461	MRB36	77534
48	1200	MHP-648AP	78603	MMPCP48	76462	MRB42	77535
54	1350	MHP-654AP	78604	MMPCP54	76463	MRB48	77536
60	1500	MHP-660AP	78605	MMPCP60	76464	MRB54	77537
72	1800	MHP-672AP	78606	MMPCP72	76465	MRB66	77539
84	2100	MHP-684AP	78607	MMPCP84	76466	MRB78	77541
96	2400	MHP-696AP	78608	MMPCP96	77722	MRB90	77543
108	2700	MHP-6108AP	90160	MMPCP108	90326	MRB102	77545
120	3000	MHP-6120AP	90161	MMPCP120	90327	MRB114	77547



Sección 9: Partes de reemplazo



Partes de reemplazo

REF	DESCRIPCIÓN	NÚMERO DE PEDIDO	CÓDIGO DEL ARTÍCULO	PESO EN LB
1	24" (600mm) Eje Central	MMPCP24	76458	34.4
	30" (750mm) Eje Central	MMPCP30	76459	43.0
	36" (900mm) Eje Central	MMPCP36	76460	51.6
	42" (1050mm) Eje Central	MMPCP42	76461	60.1
	48" (1200mm) Eje Central	MMPCP48	76462	68.7
	54" (1350mm) Eje Central	MMPCP54	76463	77.3
	60" (1500mm) Eje Central	MMPCP60	76464	85.9
	72" (1800mm) Eje Central	MMPCP72	76465	103.1
	84" (2100mm) Eje Central	MMPCP84	76808	120.3
96" (2400mm) Eje Central	MMPCP96	77722	137.5	
2	Kit de eje extensor (2 c/u)	MHP-EP	76392	54.0
3	Kit de placa de montaje* (2 c/u)	MHPMPK	77727	44.4
4	Kit de seguro de la hoja* (1 pieza)	MHPBPK	77728	0.8
5	Kit de pivote de torsión* (1 c/u)	PTPK	75897	7.0
6	Resorte de tensión - Blanco (1 c/u) para hojas de 18" - 42" (450 - 1050 mm)	PSTS-W	75898	1.7
6a	Resorte de tensión - Plateado (1 c/u) para hojas de 48" - 78" (1200 - 1950 mm)	PSTS-S	75899	3.0
6b	Resorte de tensión - Rojo (1 c/u) para hojas de 84" - 90" (2100 - 2250 mm)	PSTS-R	77726	4.3
7	Kit de brazo de torsión* (1 c/u)	PSTA	75896	11.4
8	Kit de bujes (2 c/u)	QMTBK-W	76098	0.2
-	Tensor de resorte de PST* Blanco (incluye 2 c/u Artículos 3, 5, 6, 7 y 8) para hojas 18" - 42" (450 - 1050 mm)	PST2-W	77723	86.1
-	Tensor de resorte PST* plateado (incluye 2 c/u Artículos 3, 5, 6a, 7a y 8) para hojas 48" - 78" (1200 - 1950 mm)	PST2-S	77724	87.4
-	Tensor de resorte PST* rojo (incluye 2 c/u Artículos 3, 5, 6b, 7b y 8) para hojas de 84" - 90" (2100 - 2250 mm)	PST2-R	77725	88.8

*Equipo incluido

Tiempo de entrega: 1 día hábil

Partes de reemplazo para tensor de nitrógeno y aire PAT

REF	DESCRIPCIÓN	NÚMERO DE PEDIDO	CÓDIGO DEL ARTÍCULO	PESO EN LB
9	Bolsa de aire/agua (1 c/u)	AWTB	75905	3.8
10	Base de montaje (1 c/u)	AWTMB	75906	22.9
11	Brazo de torsión* (1 c/u)	AWTA	75907	11.6
12	Kit de manguera (50' de manguera y 6 mordazas de manguera)	AWTHK	75909	6.7
13	Caja de control de PAT	PACB	78683	11.0
14	Teniendo Eje Asamblea de AWT (Para limpiadores enviados después 4/2016)	AWTPBA	90000	2.3
-	Kit de PAT - Tensor AWT con caja de control (incluye 2 c/u Artículos 9, 10, 11 y 1 c/u para Artículos 12, 13)	PAK	78705	86.2
-	Tensor de aire/agua AWT sin caja de control (incluye 2 c/u de los artículos 9, 10, 11 y 1 c/u del artículo 12)	AWTNCB	76069	75.2

*Equipo incluido

Plazo de entrega: 1 día hábil

Tabla de selección de tensor de resorte

ANCHO DE HOJA DEL LIMPIADOR	77723 PST2-W	77724 PST2-S	77725 PST2-R
MegaShear™ 18" - 42" (450 - 1050 mm)	X		
MegaShear 48" - 78" (1200 - 1950 mm)		X	
MegaShear 84" - 90" (2100 - 2250 mm)			X

Sección 10: Otros productos Flexco® para su transportador

9.1 Lista de partes de reemplazo

Flexco® proporciona varios productos de transportador que ayudan a sus transportadores a funcionar de manera más eficiente y segura. Estos componentes solucionan problemas típicos del transportador y mejoran la productividad. A continuación un vistazo rápido de algunos de ellos:

Prelimpiador EZP1



- Hoja ConShear™ patentada renueva su borde de limpieza a medida que se desgasta
- Visual Tension Check™ para una tensión óptima de la hoja y retensionado fácil
- Reemplazo rápido y fácil de un seguro de la hoja Material Path Option™ para limpieza óptima y mantenimiento reducido

DRX™ Camas de impacto



- Velocity Reduction Technology™ exclusiva para proteger mejor la banda
- El Slide-Out System™ permite el acceso directo a todas las barras de impacto para el cambio
- Soportes de barra de impacto para una mayor vida útil de la barra
- 4 modelos que se ajustan a la aplicación

Limpiador secundario EZS2



- Hojas de carburo de tungsteno duraderas para una eficiencia de limpieza superior
- Amortiguadores patentados FormFlex™ que aplican tensión independiente a cada hoja de la banda para proporcionar potencia de limpieza constante y consistente
- Fácil de instalar y sencilla para dar servicio
- Funciona con empalmes metálicos para banda Flexco

PT Max™ Alineadores de bandas



- Diseño de "pivote e inclinación" patentado para una acción superior del alineador
- Dos rodillos sensores en cada lado para minimizar el daño a la banda
- Punto de pivote garantizado para que no se atasque o congele
- Disponible para lado de retorno y carga de las bandas

Limpiadores de banda especializados de Flexco®



- Limpiadores de "espacio limitado" para las aplicaciones apretadas del transportador
- Limpiadores de alta temperatura para aplicaciones severas de calor elevado
- Un limpiador de dedos de hule para bandas chevron y con varillas elevadas
- Estilos múltiples del limpiador en acero inoxidable para aplicaciones corrosivas

Desviador tipo arado



- Un limpiador de banda para la polea de cola.
- Diseño exclusivo de la hoja elimina en espiral los desechos de la banda rápidamente
- Económico y fácil para dar servicio
- Disponible en modelos diagonales o en V

La visión de Flexco

Convertirnos en líder para la optimización de la productividad del transportador de banda de nuestros clientes a nivel mundial a través de servicio superior e innovación.

Azafrán # 40 Bis • Col. Granjas México • Delegación Iztacalco • CP 08400 México, D.F.
Teléfono: +52-55-5674-5326 • Fax: +52-55-5674-5351

Visite www.flexco.com para conocer otras ubicaciones y productos de Flexco.

©2016 Flexible Steel Lacing Company. 10/13/16. Para hacer otro pedido: X3391

