

# Prelimpiador MSP

---

**Manual de instalación,  
funcionamiento y mantenimiento**

---



# Prelimpiador MSP

---

Número de serie: \_\_\_\_\_

Fecha de compra: \_\_\_\_\_

Adquirido de: \_\_\_\_\_

Fecha de instalación: \_\_\_\_\_

Puede encontrar la información sobre número de serie en la etiqueta de número de serie que se incluye en el Paquete de información en la caja del limpiador.

Esta información es útil para cualquier consulta o pregunta futura sobre las piezas de reemplazo, especificaciones o solución de problemas del limpiador de banda.

<b>Sección 1 – Información importante .....</b>	<b>4</b>
1.1 Introducción general.....	4
1.2 Beneficios para el usuario.....	4
1.3 Opción de servicio .....	4
<b>Sección 2: Precauciones y consideraciones de seguridad .....</b>	<b>5</b>
2.1 Transportadores fijos .....	5
2.2 Transportadores en funcionamiento .....	5
<b>Sección 3: Revisiones y opciones previas a la instalación.....</b>	<b>6</b>
3.1 Lista de verificación .....	6
3.2 Ajustes de la ubicación del limpiador .....	7
3.3 Accesorios opcionales de instalación .....	8
3.4 Tensión e instalación correctas de la hoja.....	9
<b>Sección 4: Instrucciones de instalación .....</b>	<b>10</b>
<b>Sección 5: Pruebas y lista de verificación previa al funcionamiento.....</b>	<b>13</b>
5.1 Lista de verificación previa al funcionamiento .....	13
5.2 Ejecución de las pruebas del transportador.....	13
<b>Sección 6: Mantenimiento.....</b>	<b>14</b>
6.1 Inspección de la nueva instalación.....	14
6.2 Inspección visual de rutina .....	14
6.3 Inspección física de rutina .....	14
6.4 Instrucciones de reemplazo de la hoja.....	15
6.5 Registro de mantenimiento.....	17
6.6 Lista de verificación de mantenimiento del limpiador.....	18
<b>Sección 7: Solución de problemas .....</b>	<b>19</b>
<b>Sección 8: Especificaciones y dibujos CAD.....</b>	<b>20</b>
8.1 Especificaciones y lineamientos .....	20
8.2 Dibujos de CAD .....	21
<b>Sección 9: Piezas de reemplazo .....</b>	<b>22</b>
9.1 Lista de partes de reemplazo, MSP .....	22
9.2 Lista de partes de reemplazo, MSP acero inoxidable.....	23
<b>Sección 10: Otros productos del transportador Flexco.....</b>	<b>24</b>

# Sección 1: Información importante

---

## 1.1 Introducción general

En Flexco nos complace saber que ha seleccionado un prelimpiador Flexco para su sistema de transportador.

Este manual le ayudará a comprender el funcionamiento de este producto y le ayudará para que funcione a la mayor eficiencia durante su vida de servicio.

Es esencial para un funcionamiento seguro y eficiente que la información y guías presentadas se comprendan e implementen adecuadamente. Este manual proporciona precauciones de seguridad, instrucciones de instalación, procedimientos de mantenimiento y sugerencias de solución de problemas.

Sin embargo, si tiene alguna pregunta o problema que no está cubierto, visite nuestro sitio web o comuníquese a nuestro Departamento de servicio al cliente:

**Servicio al cliente: +52-55-5674-5326**

**Visite [www.flexco.com](http://www.flexco.com) para conocer otras ubicaciones y productos de Flexco.**

Lea completamente este manual y compártalo con cualquier otra persona que sea directamente responsable de la instalación, funcionamiento y mantenimiento de este limpiador. Aunque hemos intentado hacer que la instalación y las tareas de servicio sean lo más fáciles y sencillas posible, sin embargo, es necesario corregir la instalación y realizar inspecciones y ajustes periódicos para mantener el funcionamiento óptimo.

## 1.2 Beneficios para el usuario

La instalación correcta y el mantenimiento regular proporcionan los beneficios siguientes para su funcionamiento:

- Reduce el tiempo del transportador parado.
- Reduce mano de hora hombre.
- Reduce costos del presupuesto de mantenimiento.
- Aumenta la vida del limpiador de banda y otros componentes del transportador

## 1.3 Opción de servicio

El Prelimpiador MSP está diseñado para que su personal del sitio lo instale y le dé servicio fácilmente. Sin embargo, si prefiere el servicio completo de fábrica, comuníquese con su ingeniero de campo Flexco y su distribuidor Flexco.

## Sección 2: Precauciones y consideraciones de seguridad

---

Antes de instalar y operar el Prelimpiador MSP, es importante revisar y comprender la siguiente información de seguridad.

Hay actividades de instalación, mantenimiento y operaciones que involucran transportadores fijos y en funcionamiento. Cada caso tiene un protocolo de seguridad.

---

### 2.1 Transportadores fijos

Las actividades siguientes se llevan a cabo en transportadores fijos:

- Instalación
- Ajustes de tensión
- Reemplazo de las hojas
- Limpieza
- Reparaciones

#### PELIGRO

Es muy importante que se sigan las regulaciones de bloqueo/etiquetado (LOTO) OSHA/MSHA, 9 CFR 1910.147, antes de llevar a cabo las actividades anteriores. Si no se utiliza LOTO se expone a los trabajadores a comportamientos descontrolados del limpiador de banda ocasionados por el movimiento del transportador de banda. Puede provocar lesiones graves o muerte.

#### Antes de trabajar:

- Debe bloquear/etiquetar la fuente de energía del transportador
- Desactive cualquier engranaje de tensión
- Quite el transportador de banda o sujételo firmemente en su lugar

#### ADVERTENCIA

#### Utilice el equipo protector personal (PPE):

- Anteojos de protección
- Cascos
- Calzado de seguridad

La maniobrabilidad en espacios reducidos, los resortes y los componentes pesados crean un sitio de trabajo que pone en riesgo ojos, pies y cráneo del trabajador.

El PPE se debe utilizar para controlar los peligros previsibles asociados con los limpiadores del transportador de banda. Se pueden evitar las lesiones graves.

### 2.2 Transportadores en funcionamiento

Existen dos tareas de rutina que se deben realizar mientras el transportador está en funcionamiento:

- Inspección del rendimiento de la limpieza
- Solución dinámica de problemas

#### PELIGRO

Cada limpiador de banda representa un peligro de compresión durante el funcionamiento. Nunca toque ni golpee un limpiador en funcionamiento. Los peligros del limpiador ocasionan amputación y atrapamiento instantáneo.

#### ADVERTENCIA

Los chutes del transportador presentan peligro de proyectil. Manténgase lo más alejado posible del limpiador y utilice anteojos de protección y casco. Los misiles pueden ocasionar lesiones graves.

#### ADVERTENCIA

Nunca ajuste nada en un limpiador en funcionamiento. Las rasgaduras y proyecciones imprevisibles de la banda pueden enredarse en los limpiadores y ocasionar movimientos violentos de la estructura del limpiador. El equipo que se agita violentamente puede ocasionar lesiones graves o la muerte.

## Sección 3: Revisiones y opciones previas a la instalación

---

### 3.1 Lista de verificación

- Revise que el tamaño del limpiador sea correcto para el ancho de la línea de banda
- Revise la caja del limpiador de banda y asegúrese de que todas las partes están incluidas
- Revise el listado de "Herramientas necesarias" que se encuentra en la parte superior de las instrucciones de instalación
- Revise el sitio del transportador:
  - El limpiador se instalará en un chute
  - Si la instalación se va a realizar en una polea motriz abierta que requiere estructura de montaje (vea 3.3 - Accesorios opcionales de instalación)
  - Hay obstrucciones que pueden requerir ajustes en la ubicación del limpiador (vea 3.2 Ajustes en la ubicación del limpiador)

# Sección 3: Revisiones y opciones previas a la instalación (continuación)

## 3.2 Ajustes de la ubicación del limpiador

En algunas aplicaciones es necesario modificar la ubicación del eje del prelimpiador debido a obstáculos permanentes que obstruyen la ubicación deseada. Reubicar el eje es fácil y no afecta el rendimiento del limpiador siempre que conserve la medida "C".

**NOTA:** En el ejemplo siguiente bajaremos la ubicación del eje hacia la dirección de "Y", pero el mismo método se puede aplicar en la dirección de "X"

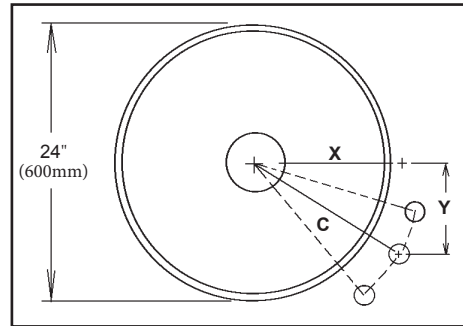
Situación del transportador:

Diámetro de la polea: 24" (600mm)

X=12" (300mm)

Y=9" (225mm)

C=15" (375mm)



1. **Determine las medidas de ubicación dadas y defina el cambio necesario. Después de determinar las medidas X y Y, determine la distancia de la modificación necesaria para obtener un espacio adecuado para el eje y sistema de tensión.** (En el ejemplo decidimos bajar el eje 2" para despejar la estructura de soporte).
2. **Escriba las medidas conocidas.** Ahora podemos determinar dos de las tres medidas necesarias que nos permitirán encontrar la tercera. Sabemos que no podemos modificar la medida "C" de manera que esta sigue siendo igual. También necesitamos bajar la unidad en la medida "Y" 2", de manera que podamos agregar 2" a la medida "Y" determinada.

$$X = ?$$

$$Y = 9 + 2 = 11" \quad (225 + 50 = 275\text{mm})$$

$$C = 15" \quad (375\text{mm})$$

3. **Determine la medida final.** En una superficie vertical plana, con un nivel, trace una línea horizontal y una vertical creando un triángulo rectángulo (Fig. 3a). Mida desde la intersección en la medida "Y" establecida y marque (Fig. 3b). Con la cinta mida comenzando en la marca "Y" modificada, mueva la cinta a lo largo de la línea de "X" y marque la medida "C" donde cruza la línea "X" (Fig. 3c). Mida desde la intersección hacia la intersección "C" y esta será su nueva medida "X" (Fig. 3d).

$$X = 10 \frac{3}{16}" \quad (255\text{mm})$$

$$Y = 11" \quad (275\text{mm})$$

$$C = 15" \quad (375\text{mm})$$

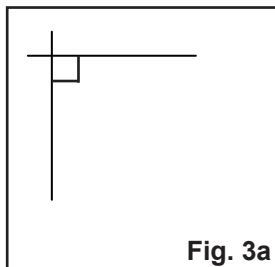


Fig. 3a

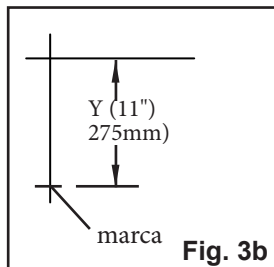


Fig. 3b

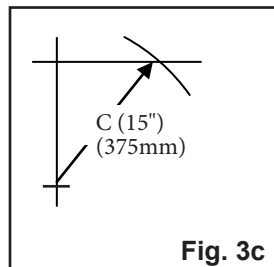


Fig. 3c

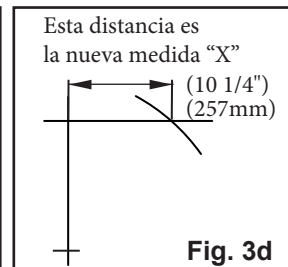


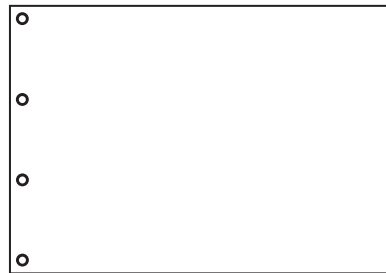
Fig. 3d

# Sección 3: Revisiones y opciones previas a la instalación (continuación)

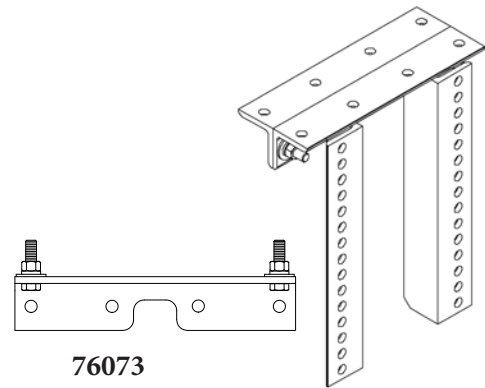
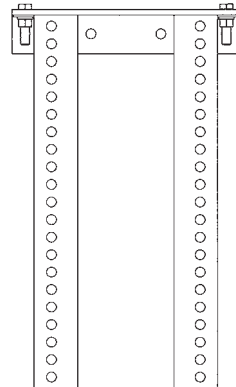
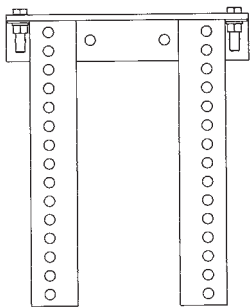
## 3.3 Accesorios opcionales de instalación

Los soportes y placas son versátiles y ajustables y se pueden instalar en la estructura del transportador para que los prelimpiadores y limpiadores secundarios se puedan atornillar fácil y rápidamente en su lugar.

- 75830**  
**Juego opcional para barra de montaje** (con tornillos, tuercas y arandelas)
- Para prelimpiadores con montaje en poleas motrices abiertas.
  - Suelde en ambos lados de la polea y atornille sobre las placas de acero.
  - 1-1/2" W x 16" L (38 x 400mm) con (4) orificios perforados de 5/8-11" (16-275mm)



- 76537**  
**Juego para la placa de montaje (incluye 2 placas)**
- Se usa con barras de montaje para instalar los limpiadores en las poleas motrices abiertas.
  - 16" x 32" (400 x 800mm) con (4) orificios de 5/8" (16mm)



- 76071**  
**Juego para soporte de montaje estándar**
- Para la mayoría de instalaciones de limpiador secundario.
  - 13" A x 15 1/2" L (326 x 388mm)

- 76072**  
**Juego para soporte de montaje prolongado**
- Para instalaciones que requieren patas extra largas.
  - 13" A x 21 1/2" L (325 x 528mm)

- 76073**  
**Juego opcional para ángulo superior**
- Se utiliza con juegos para soporte de montaje largo y estándar para opciones de montaje adicional.
  - 13" L (325mm)

### Juegos de montaje opcionales (incluye 2 soportes/barras)

DESCRIPCIÓN	NÚMERO DE PEDIDO	CÓDIGO DE ARTÍCULO	PESO LIBRAS
Juego para soporte de montaje estándar*	SSTSMB	76071	34.3
Juego para soporte de montaje largo*	SSTLMB	76072	43.5
Juego opcional* para ángulo superior	SSTOTA	76073	10.5
Juego opcional* para la barra de montaje	MMBK	75830	19.5
Juego para la placa de montaje (incluye 2 placas)	MMPK	76537	140.0

\*Equipo incluido  
 Tiempo de entrega: 1 día hábil

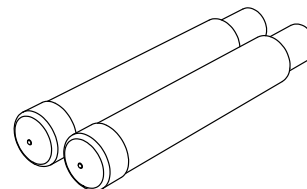
### Especificaciones y notas:

- Los soportes estándar miden 13" x 15 1/2" (330mm W x 394mm L).
- Los soportes largos miden 13" x 21-1/2" (330mm W x 546mm L).
- Las barras de montaje miden 1-1/2" x 16" (38mm W x 400mm L) con (4) orificios perforados de 5/8-11" (16-279mm).
- Las placas de montaje miden 16" x 32" (400 W x 800mm L) con (4) orificios perforados de 5/8" (16mm).

### Juego extensor de eje (incluye 2 extensores de eje)

DESCRIPCIÓN	NÚMERO DE PEDIDO	CÓDIGO DE ARTÍCULO	PESO LIBRAS
Juego de extensor para eje	MAPEK	76024	21.9

Proporciona 30" (750mm) de longitud de eje extendido  
 Tiempo de entrega: 1 día hábil





# Sección 3: Revisiones y opciones previas a la instalación (continuación)

## 3.4 Tensión e instalación correctas de la hoja

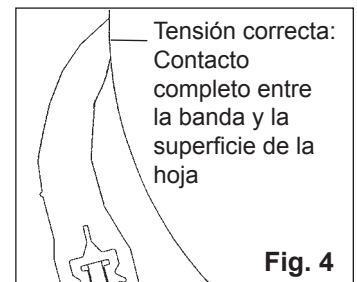
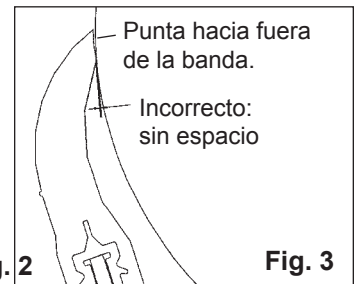
Para una óptima eficiencia de limpieza óptima y vida de uso prolongado, la hoja ConShear™ debe estar localizada y tensada correctamente en la polea del cabezal de la banda. Si el eje del limpiador está en una ubicación incorrecta, el rendimiento de la nueva hoja se verá afectado de manera adversa. Consulte los “Posibles problemas” a continuación. Para obtener la tensión correcta, siga estas instrucciones.

Ubicación correcta:

Cuando hay contacto de la hoja con la polea motriz (antes de tensar) debe haber un espacio de 1/16" (2mm) a 1/8" (3mm) en la parte inferior de la superficie de la hoja (Fig. 1).

### Posibles problemas:

- Ubicación del eje, demasiado alejado hacia afuera: El espacio de contacto inicial de la banda con la hoja es mayor que 1/8" (3mm) (Fig. 2). Si la hoja está tensada correctamente, es posible que se voltee antes de que se desgaste por completo. Si la tensión es muy liviana, desarrollará rápidamente un “efecto de sonrisa” y no limpiará correctamente.
- Ubicación del eje demasiado lejos hacia adentro: Si no hay espacio en el contacto inicial de la hoja con la banda (Fig. 3), es posible que la punta de la hoja no tenga contacto con la banda. En este caso, la hoja se empuja hacia fuera y pierde su efecto de corte (limpieza). La hoja también puede desarrollar una ondulación en la punta que puede atrapar el material.

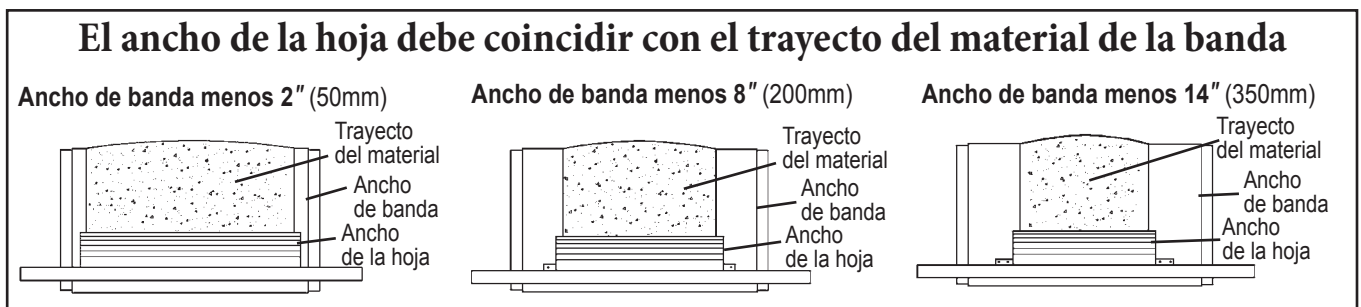


### Tensión correcta:

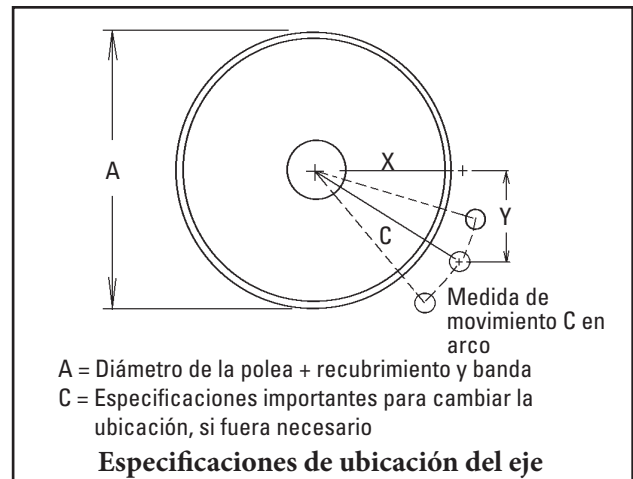
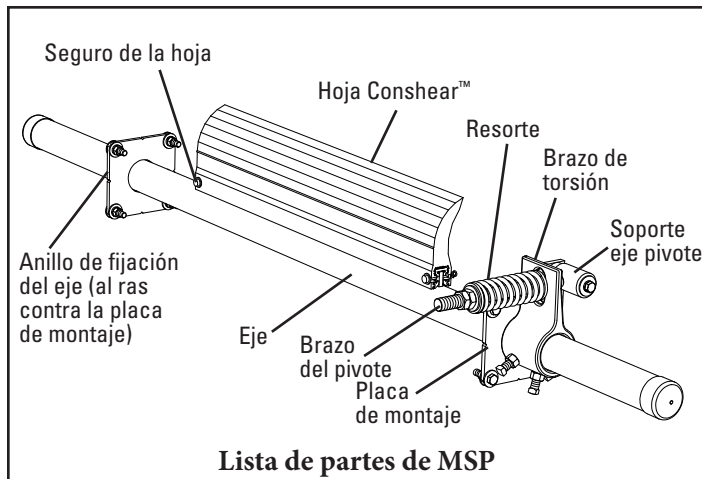
La hoja se debe tensar hasta que no haya espacio (Fig. 4).

### La opción “trayecto del material”

Para obtener una limpieza óptima y una reducción en la sobretensión de la hoja, debe ajustar el ancho de la hoja limpiadora al trayecto del material de la banda. Normalmente, el trayecto del material es el centro de 2/3 del ancho de banda. La selección de una hoja ligeramente más ancha que el trayecto del material, puede disminuir el desgaste de la hoja del diferencial, lo cual reduce el mantenimiento de la sobretensión de la hoja, así como también reduce la frecuencia de reemplazo de la hoja.



# Sección 4: Instrucciones de instalación - Prelimpiador MSP



**Etiquete y bloquee físicamente el transportador en la fuente de energía antes de empezar la instalación del limpiador.**

## Herramientas necesarias:

- Llave de 14mm (9/16")
- Llave de 16mm (5/8")
- Llave de 19mm (3/4")
- Llave de 24mm (9/16")
- Llave de 35mm (1-3/8")
- Soplete (según sea necesario)
- Soldador (según sea necesario)
- Cinta de medición
- Nivel
- Marcador o piedra jabón

1. **Ubique la posición correcta del eje.** Mida y determine la medida A (consulte las instrucciones anteriores). Encuentre la medida A en la Tabla de ubicación del eje a la derecha y determine las medidas X, Y y C. Mida horizontalmente desde la parte central del eje de la polea la medida X y marque. A partir de esa marca, dibuje una línea vertical hacia abajo, luego mida y marque la medida Y. Esto indica la ubicación del centro del eje del limpiador. Mida y marque ambos lados. **NOTA:** Si la ubicación está obstruida, utilice la medida C y mueva un arco desde la parte central del eje de la polea para encontrar una posición abierta. La medida C debe permanecer constante para ubicar correctamente el eje (consulte el esquema anterior). **NOTA:** Para realizar instalaciones en áreas sin tolva, agregue primero los materiales de soporte de montaje a la estructura.

2. **Marque y corte los orificios de la placa de montaje.** Con la plantilla de la placa de montaje que se proporciona en el paquete de instrucciones, coloque el orificio de acceso del eje grande, alinee las ranuras de los orificios con las líneas del esquema. Coloque la ranura de acceso hacia la polea. Trace el corte del eje y los orificios de montaje (Fig. 2). Corte los orificios en ambos lados del chute **NOTA:** Los recortes del orificio están ranurados para un ajuste posterior, si fuera necesario.

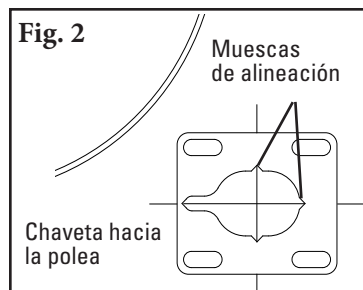
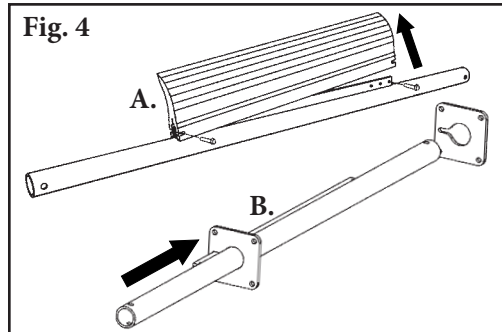
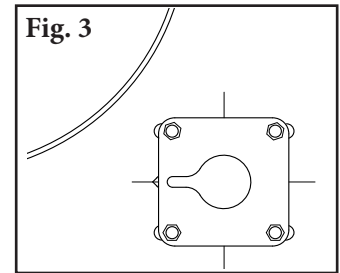


Tabla de ubicación del eje			
A	X	Y	C
16	7 1/8	9	11 1/2
17	7 7/8	9	12
18	8 1/4	9	12 1/4
19	9	9	12 3/4
20	9 3/8	9	13
21	10	9	13 1/2
22	10 3/4	9	14
23	11 3/8	9	14 1/2
24	12	9	15
25	12 5/8	9	15 1/2
26	13 1/4	9	16
27	13 7/8	9	16 1/2
28	14 3/8	9	17
29	15	9	17 1/2
30	15 5/8	9	18
31	16 1/8	9	18 1/2
32	16 3/4	9	19
33	17 1/4	9	19 1/2
34	17 7/8	9	20
35	18 3/8	9	20 1/2
36	19	9	21
37	19 1/2	9	21 1/2
38	20	9	22
39	20 5/8	9	22 1/2
40	21 1/8	9	23
41	21 3/4	9	23 1/2
42	22 1/4	9	24

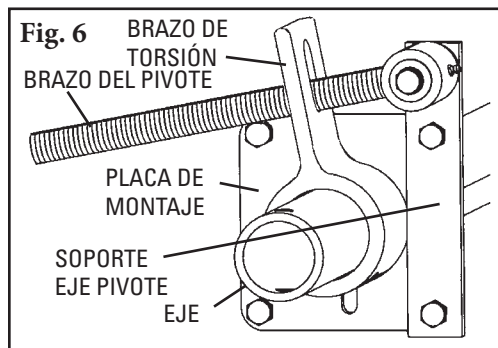
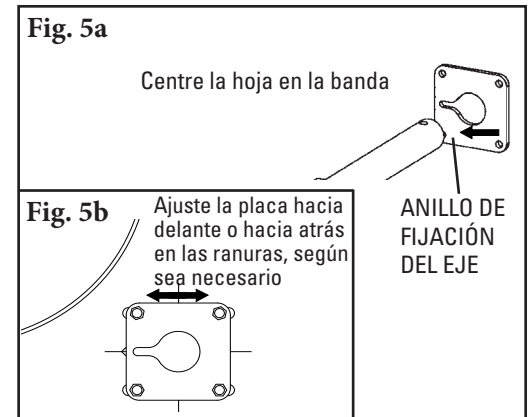
## Sección 4: Instrucciones de instalación - Prelimpiador MSP

3. **Instale las placas de montaje.** Atornille las placas de montaje al chute con los tornillos que se incluyen. Centre las placas en los orificios ranurados y apriete los tornillos (Fig. 3).



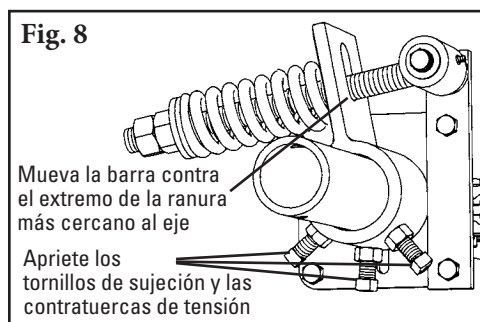
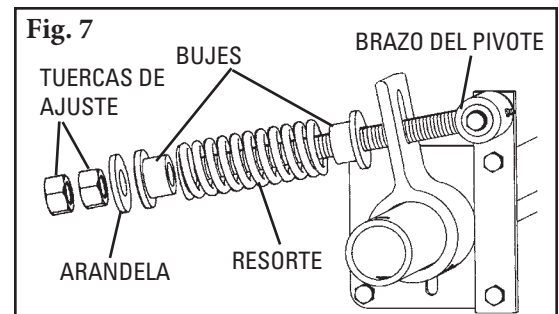
4. **Instale el eje.** Retire los seguros de la hoja y las hojas del eje e inserte el eje entre las placas de montaje (Fig. 4).

5. **Centre el limpiador en la banda y asegúrelo en su lugar.** Vuelva a instalar la hoja con sus seguros. Centre la hoja en la banda e instale el anillo de fijación del eje en éste (en el extremo opuesto del tensor), bien ajustado en la placa de montaje (Fig. 5a). Gire la hoja hacia arriba a la banda y revise para asegurarse de que la hoja esté en escuadra a la superficie de la polea. De lo contrario, afloje una placa de montaje en un lado y ajuste la placa hacia delante o hacia atrás para que esté en ángulo recto con la hoja hacia la polea y vuelva a apretar los tornillos (Fig. 5b).



6. **Instale el tensor de resorte de montaje rápido (QMT).** Quite las tuercas de ajuste y resortes de la barra de pivote. Inserte el brazo del pivote a través de la ranura en el brazo de torsión. Deslice el brazo de torsión en el extremo del eje (asegúrese de que la rotación del brazo sea la correcta para aplicar tensión en la hoja) y gírelo hasta que el soporte del eje de pivote se alinee con los orificios de tornillo deseados (Fig. 6). Retire los tornillos, tuercas y arandelas de la placa de montaje e instale de nuevo a través del soporte del eje de pivote y placa de montaje.

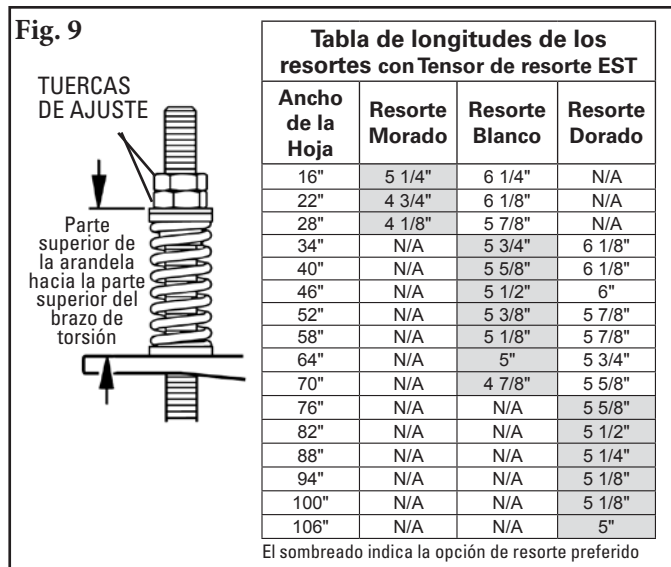
7. **Reensamble el ensamble del resorte.** Deslice el resorte, arandela y bujes en la barra de pivote y gire las dos tuercas de ajuste de manera que aproximadamente 1/4" (6 mm) de la barra de pivote quede expuesta sobre las tuercas (Fig. 7).



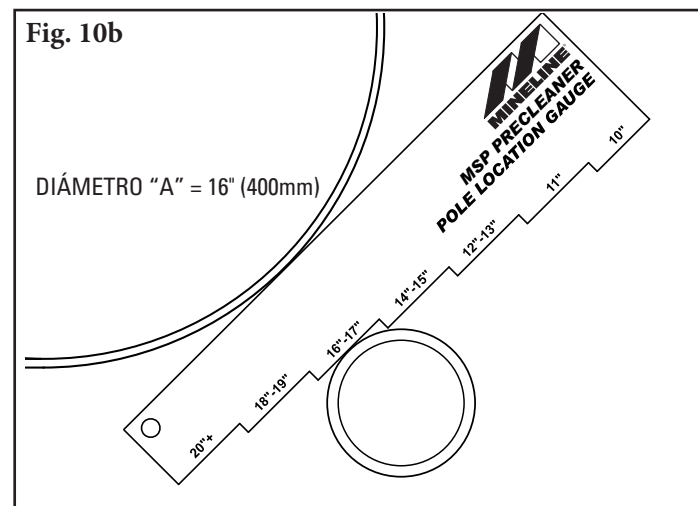
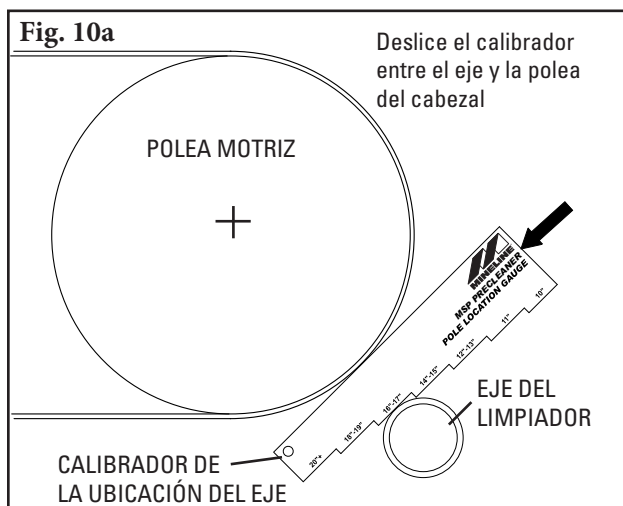
8. **Aplique tensión a la hoja en la banda.** Gire la hoja hasta que haga contacto con la banda. Mientras sostiene el buje del resorte fijo sobre el brazo de torsión, gire el brazo de torsión hasta que el brazo del pivote quede contra el extremo de la ranura más cercana al eje. Apriete los tornillos sujetadores y las contratuercas de tensión en el brazo de torsión (Fig. 8). **NOTA:** El brazo de torsión debe estar contra la placa de montaje.

## Sección 4: Instrucciones de instalación - Prelimpiador MSP

9. **Establezca la tensión correcta de la hoja.** Consulte la tabla en el soporte eje pivote para obtener la longitud requerida del resorte para el ancho de la banda. Jale levemente el brazo del pivote hacia el extremo de la ranura del brazo de torsión cercano al eje y gire las tuercas de ajuste hasta que se logre la longitud del resorte requerida (Fig. 9). Apriete la contratuerca de tensión.



10. **Confirme la ubicación correcta del eje.** Después de instalar el limpiador, deslice el Indicador de ubicación del eje (que se incluye en el paquete de instrucciones) entre el eje del limpiador y la polea, hasta que se detenga en una grada (Fig. 8a). Lea el área plana en donde se apoya el eje (Fig. 8b). Este diámetro debe ser igual a la medida A que se utilizó en el Paso 1. **NOTA:** Si el diámetro en el Indicador de ubicación del eje no es igual que en el Paso 1, revise la medida "C" y corrija según sea necesario.



**Ejecute pruebas del limpiador.** Ponga a funcionar el transportador al menos 15 minutos e inspeccione el rendimiento de limpieza. Revise si la longitud del resorte tiene tensión adecuada. Realice los ajustes según sea necesario.

## Sección 5: Pruebas y lista de verificación previa a la operación

---

### 5.1 Lista de verificación previa a la operación

- Vuelva a revisar que todas la grapas estén apretadas adecuadamente
- Agregue tapas del eje
- Aplique todas las etiquetas al limpiador
- Revise la ubicación de la hoja en la banda
- Asegúrese de que se han quitado todos los materiales y herramientas de instalación de la banda y del área del transportador.

### 5.2 Ejecución de las pruebas del transportador

- Ponga a funcionar el transportador por lo menos 15 minutos e inspeccione el rendimiento de limpieza.
- Revise el resorte del tensor para obtener la longitud recomendada (tensión adecuada)
- Haga ajustes según sea necesario

**NOTA:** observar el limpiador cuando está funcionando de manera adecuada ayudará a detectar problemas o cuando se necesiten ajustes posteriormente.

## Sección 6: Mantenimiento

---

Los limpiadores de banda Flexco están diseñados para funcionar con un mantenimiento mínimo. Sin embargo, para mantener un rendimiento superior se requiere algún servicio. Cuando el limpiador se instala se debe establecer un programa de mantenimiento regular. Este programa asegurará que el limpiador funcione a una eficiencia óptima y que los problemas se puedan identificar y arreglar antes de que el limpiador deje de funcionar.

Se debe cumplir con todos los procedimientos de seguridad para la inspección del equipo (estacionario o de operación). El prelimpiador MSP opera en el extremo de descarga del transportador y hace contacto directo con la banda en movimiento. Solo se pueden realizar observaciones visuales mientras la banda está en funcionamiento. Las tareas de servicio solo se pueden realizar con el transportador detenido y observando los procedimientos de bloqueo/ etiquetado.

### 6.1 Inspección de la nueva instalación

Después de que el nuevo limpiador ha funcionado por unos días se debe realizar una inspección visual para asegurar que el limpiador funcione adecuadamente. Realice los ajustes según se necesiten.

### 6.2 Inspección visual de rutina (cada 2 a 4 semanas)

Una inspección visual del limpiador y banda puede determinar:

- Si la longitud del resorte es la correcta para obtener la tensión óptima.
- Si la banda se ve limpia o si hay áreas que están sucias
- Si la hoja está desgastada y es necesario reemplazarla
- Si la hoja u otros componentes del limpiador están dañados
- Si el material que se filtra se ha acumulado en el limpiador o en el área de transferencia
- Si hay daño de la cubierta a la banda
- Si hay vibración o rebote del limpiador en la banda
- Si se utiliza una polea de contracurvado se debe realizar una revisión de acumulación de material en la polea

Si existe cualquiera de las condiciones anteriores, se debe determinar cuándo se debe detener el transportador para dar mantenimiento al limpiador.

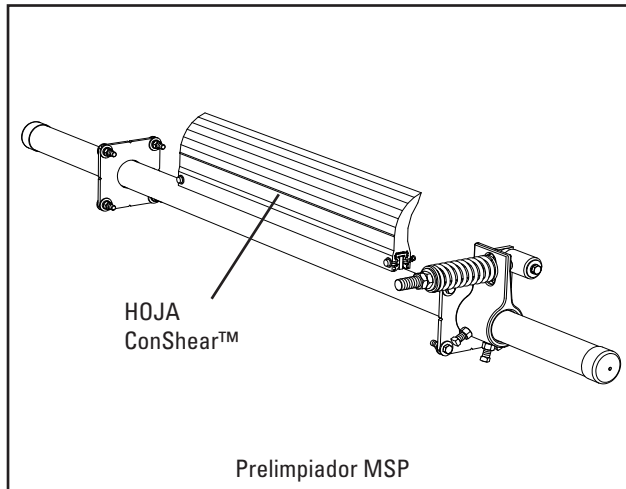
### 6.3 Inspección física de rutina (cada 6 a 8 semanas)

Cuando el transportador no esté funcionando y esté bloqueado y etiquetado de manera adecuada, realice una inspección física del limpiador para llevar a cabo las tareas siguientes:

- Limpiar la acumulación de material de la hoja del limpiador y del eje.
- Inspeccionar atentamente si la hoja está desgastada o dañada de alguna manera. Reemplace si fuera necesario.
- Revise ambos seguros de la hoja para ver si hay una instalación y condición correcta. Reemplace si fuera necesario.
- Asegurar el contacto completo de la hoja a la banda
- Inspeccionar si el eje del limpiador está dañado
- Inspeccionar el ajuste y desgaste de todas las grapas. Apriete o reemplace según sea necesario.
- Reemplazar cualquier componente desgastado o dañado
- Revisar la tensión de la hoja del limpiador a la banda. Ajuste la tensión si fuera necesario utilizando la tabla que aparece en el limpiador o la que aparece en la página 14.
- Cuando complete las tareas de mantenimiento, pruebe el transportador para asegurarse de que el limpiador funciona adecuadamente

## Sección 6: Mantenimiento

### 6.4 Instrucciones de reemplazo de la hoja

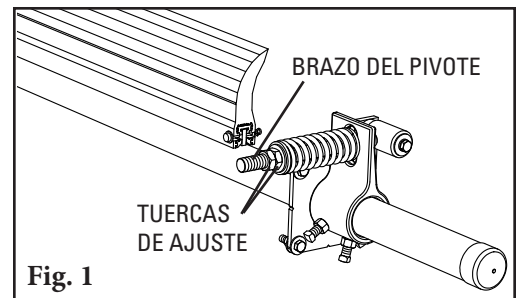


***Etiquete y bloquee físicamente el transportador en la fuente de energía antes de empezar la instalación del limpiador.***

#### Herramientas necesarias:

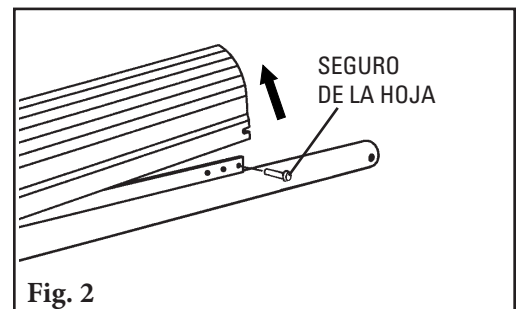
- Cinta de medición
- (2) llaves o llaves de media luna de 1½" (38mm)
- Cepillo de alambre (para limpiar el eje)
- Cuchillo pequeño para masilla (para limpiar el eje)

1. **Elimine la tensión.** Afloje las tuercas de ajuste y gírelas hasta que estén al ras con los brazos de pivote (Fig. 1). Esto libera la tensión de la hoja en la banda.



2. **Retirar la hoja desgastada.** Retire un seguro de la hoja y retire la hora del eje (Fig. 2). Limpie todo el material que se filtra del eje.

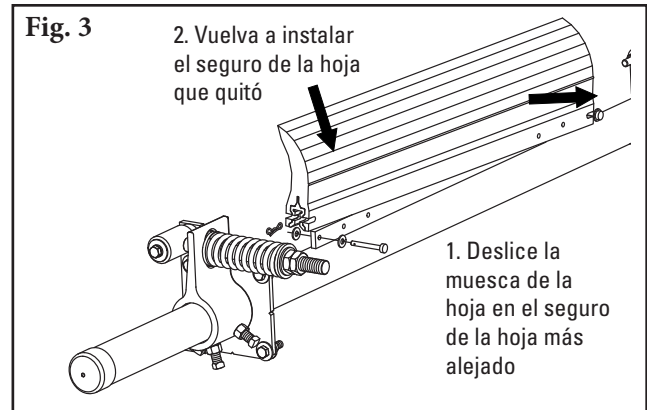
**NOTA:** si es difícil quitar la hoja utilice un destornillador o martillo para aflojarla y después quitarla.



## Sección 6: Mantenimiento

### 6.4 Instrucciones de reemplazo de la hoja

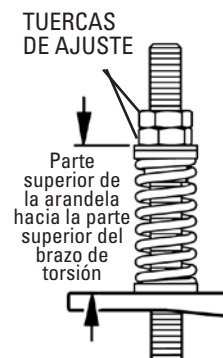
3. **Instale la hoja nueva.** Deslice la hoja nueva en el eje, asegurándola en el seguro de la hoja más lejano, después instale el seguro de la hoja que retiró, la arandela y el clip (Fig. 3).



4. **Restablezca la tensión correcta de la hoja.** Consulte la tabla para obtener la longitud del resorte requerida para el ancho de la hoja. Jale levemente el brazo del pivote hacia el extremo de la ranura del brazo de torsión cercano al eje y gire la tuerca de ajuste hasta que se logre la longitud del resorte requerida (Fig. 4). Apriete la contratuerca de tensión.

**NOTA:** la tabla también se encuentra en el soporte del eje del pivote del limpiador para referencia futura durante el mantenimiento de retensión.

**Fig. 4**



**Tabla de longitudes de los resortes con Tensor de resorte EST**

Ancho de la Hoja	Resorte Morado	Resorte Blanco	Resorte Dorado
16"	5 1/4"	6 1/4"	N/A
22"	4 3/4"	6 1/8"	N/A
28"	4 1/8"	5 7/8"	N/A
34"	N/A	5 3/4"	6 1/8"
40"	N/A	5 5/8"	6 1/8"
46"	N/A	5 1/2"	6"
52"	N/A	5 3/8"	5 7/8"
58"	N/A	5 1/8"	5 7/8"
64"	N/A	5"	5 3/4"
70"	N/A	4 7/8"	5 5/8"
76"	N/A	N/A	5 5/8"
82"	N/A	N/A	5 1/2"
88"	N/A	N/A	5 1/4"
94"	N/A	N/A	5 1/8"
100"	N/A	N/A	5 1/8"
106"	N/A	N/A	5"

El sombreado indica la opción de resorte preferido

**Ejecute pruebas del limpiador.** Ponga a funcionar el transportador al menos 15 minutos e inspeccione el rendimiento de limpieza. Revise si la longitud del resorte tiene tensión adecuada. Realice los ajustes según sea necesario.



# Sección 6: Mantenimiento

---

## 6.5 Registro de mantenimiento

Número/Nombre del transportador \_\_\_\_\_

Fecha: \_\_\_\_\_ Trabajo realizado por: \_\_\_\_\_ Cotización de servicio N.º \_\_\_\_\_

Actividad:: \_\_\_\_\_

---

Fecha: \_\_\_\_\_ Trabajo realizado por: \_\_\_\_\_ Cotización de servicio N.º \_\_\_\_\_

Actividad:: \_\_\_\_\_

---

Fecha: \_\_\_\_\_ Trabajo realizado por: \_\_\_\_\_ Cotización de servicio N.º \_\_\_\_\_

Actividad:: \_\_\_\_\_

---

Fecha: \_\_\_\_\_ Trabajo realizado por: \_\_\_\_\_ Cotización de servicio N.º \_\_\_\_\_

Actividad:: \_\_\_\_\_

---

Fecha: \_\_\_\_\_ Trabajo realizado por: \_\_\_\_\_ Cotización de servicio N.º \_\_\_\_\_

Actividad:: \_\_\_\_\_

---

Fecha: \_\_\_\_\_ Trabajo realizado por: \_\_\_\_\_ Cotización de servicio N.º \_\_\_\_\_

Actividad:: \_\_\_\_\_

---

Fecha: \_\_\_\_\_ Trabajo realizado por: \_\_\_\_\_ Cotización de servicio N.º \_\_\_\_\_

Actividad:: \_\_\_\_\_

---

## Sección 6: Mantenimiento (continuación)

### 6.6 Lista de verificación de mantenimiento del limpiador

Sitio: \_\_\_\_\_ Inspeccionado por: \_\_\_\_\_ Fecha: \_\_\_\_\_

Limpiador de banda Mineline: \_\_\_\_\_ Número de serie: \_\_\_\_\_

Ancho de la hoja:  Banda menos 2"  Banda menos 8"  Banda menos 14"

#### Información de línea de la banda:

Número de línea de la banda: \_\_\_\_\_ Condición de la banda: \_\_\_\_\_

Ancho de la banda:  24" (600mm)  30" (750mm)  36" (900mm)  42" (1050mm)  48" (1200mm)  54" (1350mm)  60" (1500mm)  72" (1800mm)  84" (2100mm)

Diámetro de la polea motriz (banda y recubrimiento): \_\_\_\_\_ Velocidad de la banda: \_\_\_\_\_ fpm Espesor de la banda: \_\_\_\_\_

Empalme de banda: \_\_\_\_\_ Condición del empalme: \_\_\_\_\_ Número de empalmes: \_\_\_\_\_  Desbastado  Sin desbastar

Material transportado: \_\_\_\_\_

Días por semana de funcionamiento: \_\_\_\_\_ Horas por día de funcionamiento: \_\_\_\_\_

#### Duración de la hoja:

Fecha de instalación de la hoja: \_\_\_\_\_ Fecha de inspección de la hoja: \_\_\_\_\_ Duración estimada de la hoja: \_\_\_\_\_

¿Tiene contacto completo la hoja con la banda?  Sí  No

Distancia de la línea de desgaste: Izquierda \_\_\_\_\_ Medio \_\_\_\_\_ Derecha \_\_\_\_\_

Condición de la hoja:  Buena  Ranurada  Curvada  Banda sin contacto  Dañada

Medida del resorte: Requerido \_\_\_\_\_ Actualmente \_\_\_\_\_

Se ajustó el limpiador:  Sí  No

Condición del eje:  Buena  Doblado  Desgastado

Recubrimiento:  Recubrimiento para deslizamiento  Cerámica  Caucho  Otros  Ninguno

Condición del recubrimiento:  Buena  Mala  Otros \_\_\_\_\_

Rendimiento total del limpiador: \_\_\_\_\_ (Califique lo siguiente de 1 a 5, 1= muy deficiente y 5 = muy bueno)

Apariencia:  Comentarios: \_\_\_\_\_

Ubicación:  Comentarios: \_\_\_\_\_

Mantenimiento:  Comentarios: \_\_\_\_\_

Rendimiento:  Comentarios: \_\_\_\_\_

Otros comentarios: \_\_\_\_\_

\_\_\_\_\_

\_\_\_\_\_

\_\_\_\_\_

## Sección 7: Solución de problemas

Problema	Posibles causas	Posibles soluciones
Rendimiento de limpieza deficiente	Limpiador con poca tensión	Ajuste a la tensión correcta, vea la tabla
	Limpiador con demasiada tensión	Ajuste a la tensión correcta, vea la tabla
	Limpiador instalado en la ubicación incorrecta	Verifique la medida "C", vuelva a ubicar para corregir la medida
	Hoja del limpiador dañada o desgastada	Reemplace la hoja del limpiador
Desgaste prematuro de la hoja	Tensión en el limpiador muy alta/baja	Ajuste a la tensión correcta, vea la tabla
	El limpiador no está ubicado correctamente	Revise la ubicación del limpiador para conocer las medidas correctas
	Ángulo de ataque de la hoja incorrecto	Revise la ubicación del limpiador para conocer las medidas correctas
	Material muy abrasivo para la hoja	Opción: si es una banda vulcanizada, cambie a un limpiador alternativo con hojas de metal
	El empalme mecánico daña la hoja	Repáre, desbaste o reemplace el empalme
Desgaste en el centro de la hoja (efecto de sonrisa)	La hoja es más ancha que el trayecto del material	Reemplace la hoja con una de ancho que coincida con el trayecto del material de la banda
	Tensión en el limpiador muy alta/baja	Ajuste a la tensión correcta, vea la tabla
Desgaste poco usual o daño en la hoja	El empalme mecánico daña la hoja	Repáre, desbaste o reemplace el empalme
	Banda dañada o rasgada	Repáre o reemplace la banda
	Limpiador ubicado incorrectamente	Verifique la medida "C", vuelva a ubicar para corregir la medida
	Daño a la polea o al recubrimiento de la polea	Repáre o reemplace la polea
Vibración o ruido	El limpiador no está ubicado correctamente	Verifique la medida "C", vuelva a ubicar para corregir la medida
	Ángulo de ataque de la hoja incorrecto	Verifique la medida "C", vuelva a ubicar para corregir la medida
	El limpiador funciona con la banda vacía (seca)	Use un eje de rocío cuando la banda esté vacía
	Tensión del limpiador demasiado alta/baja	Ajuste a la tensión correcta o ajuste levemente para disminuir
	Tornillos de sujeción del limpiador sin fijar	Revise y apriete todos los tornillos y tuercas
	El limpiador no está escuadrado con la polea motriz	Verifique la medida "C", vuelva a ubicar para corregir la medida
	Acumulación de material en el chute	Acumulación de material en el limpiador y en el chute
El limpiador se empuja y se aleja de la polea	La tensión del limpiador no está ajustada correctamente	Asegure la tensión correcta/aumente levemente la tensión
	Material pegajoso sobrecarga el limpiador	Aumente la tensión; reemplace con limpiador con hojas de metal; reemplace con un limpiador más largo
	El limpiador no está colocado correctamente	Confirme que las medidas de ubicación sean iguales en ambos lados
	Eje demasiado lejos (la medida "C" es demasiado larga)	Verifique la medida "C", vuelva a ubicar para corregir la medida

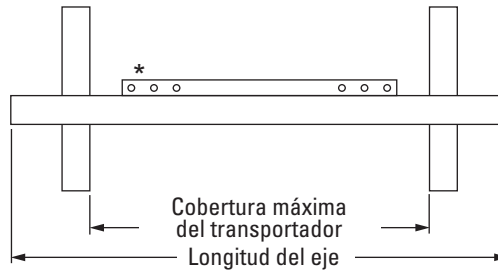
# Sección 8: Especificaciones y dibujos CAD

## 8.1 Especificaciones y guías

### Especificaciones de la longitud del eje\*

Tamaño del limpiador		Longitud del eje		Cobertura máxima del transportador	
pulg.	mm	pulg.	mm	pulg.	mm
24	600	78	1950	68	1700
30	750	84	2100	74	1850
36	900	90	2250	80	2000
42	1050	96	2400	86	2150
48	1200	102	2550	92	2300
54	1350	108	2700	98	2450
60	1500	114	2850	104	2600
72	1800	126	3150	116	2900
84	2100	138	3450	128	3200

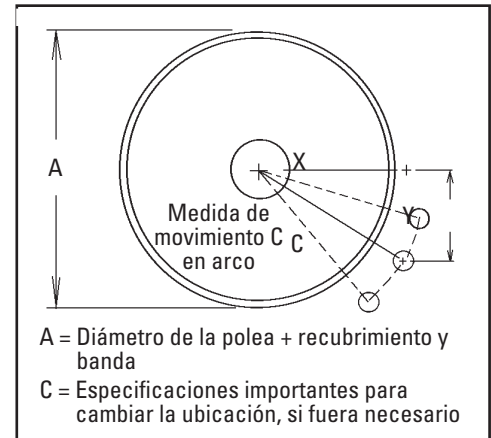
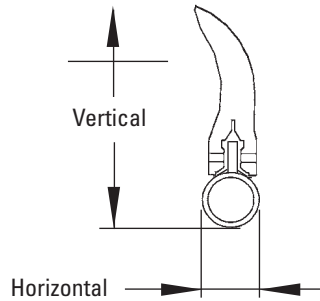
\*Para requerimientos especiales de ejes extra largos, se encuentra disponible el juego extensor de eje (#76024), el cual proporciona 30" (750mm) de longitud.  
Diámetro del eje - 2-7/8" (73mm)



\*El tamaño de cada eje se puede utilizar con una hoja del tamaño del ancho de una banda menos 2" (50mm), ancho de banda menos 8" (200mm) o ancho de banda menos 14" (350mm).

### Guía de espacio para la instalación

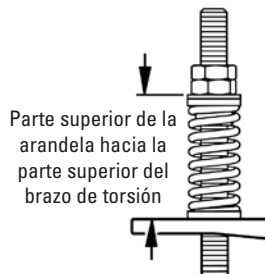
Espacio horizontal requerido		Espacio vertical requerido	
pulg.	mm	pulg.	mm
4	100	10	250



### Tabla de longitudes de los resortes con Tensor de resorte EST

Ancho de la Hoja	Resorte Morado	Resorte Blanco	Resorte Dorado
16"	5 1/4"	6 1/4"	N/A
22"	4 3/4"	6 1/8"	N/A
28"	4 1/8"	5 7/8"	N/A
34"	N/A	5 3/4"	6 1/8"
40"	N/A	5 5/8"	6 1/8"
46"	N/A	5 1/2"	6"
52"	N/A	5 3/8"	5 7/8"
58"	N/A	5 1/8"	5 7/8"
64"	N/A	5"	5 3/4"
70"	N/A	4 7/8"	5 5/8"
76"	N/A	N/A	5 5/8"
82"	N/A	N/A	5 1/2"
88"	N/A	N/A	5 1/4"
94"	N/A	N/A	5 1/8"
100"	N/A	N/A	5 1/8"
106"	N/A	N/A	5"

El sombreado indica la opción de resorte preferido



### Especificaciones:

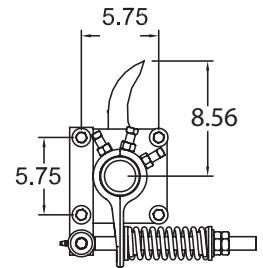
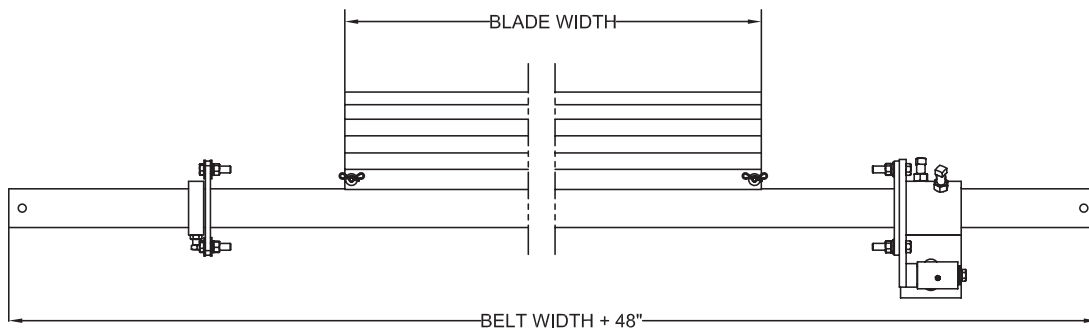
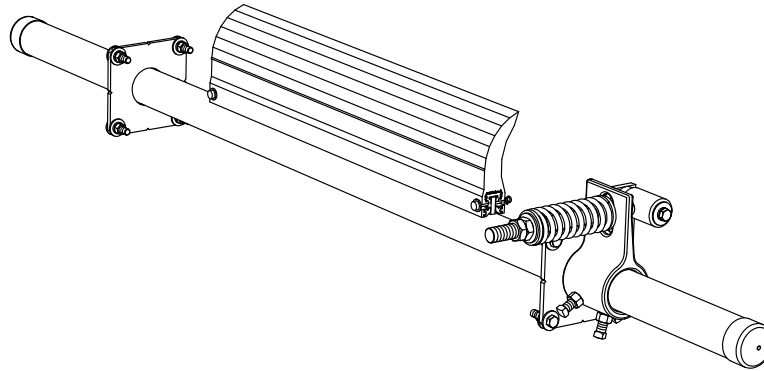
- Velocidad máxima de la banda ..... 700 FPM (3.5 m/s)
- Rango de temperatura ..... -30°F a 180°F (-35°C a 82°C)
- Diámetro mínimo de la polea..... 10" (250mm)
- Altura de la hoja ..... 7-1/4" (185mm)
- Longitud de desgaste de la hoja utilizable..... 4" (100mm)
- Material de la hoja ..... Durómetro de uretano (mezcla registrada para la resistencia a la abrasión y el uso prolongado)
- Disponible para anchos de banda ..... 24" to 84" (600 a 2100mm). Hay otros tamaños disponibles a solicitud.
- CEMA Clasificación Cleaner ..... Clase 3

Patente de EE.UU. N.º D482,508S

Tabla de ubicación del eje			
A	X	Y	C
16	7 1/8	9	11 1/2
17	7 7/8	9	12
18	8 1/4	9	12 1/4
19	9	9	12 3/4
20	9 3/8	9	13
21	10	9	13 1/2
22	10 3/4	9	14
23	11 3/8	9	14 1/2
24	12	9	15
25	12 5/8	9	15 1/2
26	13 1/4	9	16
27	13 7/8	9	16 1/2
28	14 3/8	9	17
29	15	9	17 1/2
30	15 5/8	9	18
31	16 1/8	9	18 1/2
32	16 3/4	9	19
33	17 1/4	9	19 1/2
34	17 7/8	9	20
35	18 3/8	9	20 1/2
36	19	9	21
37	19 1/2	9	21 1/2
38	20	9	22
39	20 5/8	9	22 1/2
40	21 1/8	9	23
41	21 3/4	9	23 1/2
42	22 1/4	9	24

# Sección 8: Especificaciones y dibujos CAD (continuación)

## 8.2 Dibujos CAD

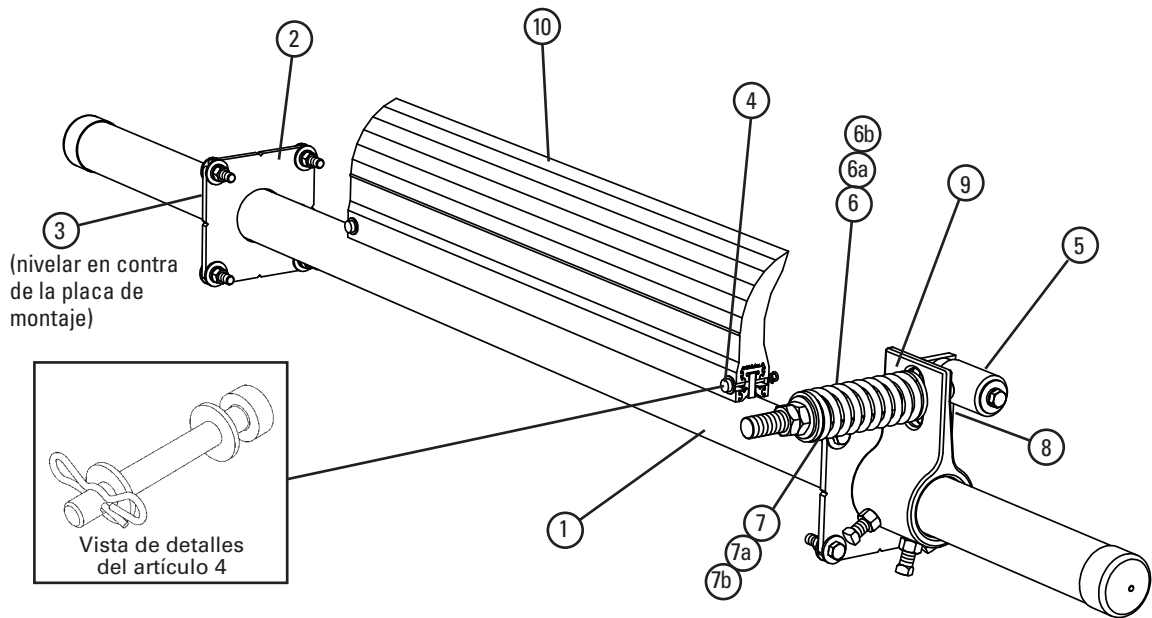


BLADE WIDTH MINUS 2"		
ASSY NUMBER	BELT WIDTH	BLADE WIDTH
75787	24" (600)	22" (550)
75788	30" (750)	28" (700)
75789	36" (900)	34" (850)
75790	42" (1050)	40" (1000)
75791	48" (1200)	46" (1150)
75792	54" (1350)	52" (1300)
75793	60" (1500)	58" (1450)
75794	72" (1800)	70" (1750)
76796	84" (2100)	82" (2050)

BLADE WIDTH MINUS 8"		
ASSY NUMBER	BELT WIDTH	BLADE WIDTH
75795	24" (600)	16" (400)
75796	30" (750)	22" (550)
75797	36" (900)	28" (700)
75798	42" (1050)	34" (850)
75799	48" (1200)	40" (1000)
75800	54" (1350)	46" (1150)
75801	60" (1500)	52" (1300)
76693	66" (1650)	58" (1450)
75802	72" (1800)	64" (1600)
76797	84" (2100)	76" (1900)

# Sección 9: Partes de reemplazo

## 9.1 Lista de partes de reemplazo



### Partes de reemplazo

Ref	Descripción	Número de Pedido	Código de Artículo	Peso lb.
1	Eje de 24" (600mm)	MSPP24	75803	42.5
	Eje de 30" (750mm)	MSPP30	75804	46.0
	Eje de 36" (900mm)	MSPP36	75805	50.5
	Eje de 42" (1050mm)	MSPP42	75806	55.5
	Eje de 48" (1200mm)	MSPP48	75807	60.0
	Eje de 54" (1350mm)	MSPP54	75808	64.0
	Eje de 60" (1500mm)	MSPP60	75809	67.0
	Eje de 72" (1800mm)	MSPP72	75810	76.0
	Eje de 84" (2100mm)	MSPP84	76807	88.6
2	Juego para placa de montaje* (2 cada uno)	MSPMPK	75811	8.3
3	Sujetador del eje* (1 cada uno)	MSPPL	75816	1.9
4	Juego para seguro de la hoja* (1 cada uno)	MSPBPK	75831	0.1
5	Juego para brazo de pivote* (1 cada uno)	QMPAK	76096	4.3
6	Resorte de tensión - Morado (1 cada uno) para hojas de 6" - 28" (400 - 700mm)	QMTS-P	75845	0.6
6a	Resorte de tensión - Blanco (1 cada uno) para hojas de 34" - 70" (850 - 1750mm)	PSTS-W	75898	1.7
6b	Resorte de tensión - Dorado (1 cada uno) para hojas de 76" - 82" (1900 - 2050mm)	QMTS-G	76484	2.5
7	Juego para buje - Morado (2 cada uno)	QMTBK-P	76097	0.1
7a	Juego para buje - Blanco (2 cada uno)	QMTBK-W	76098	0.2
7b	Juego para buje - Dorado (2 cada uno)	QMTBK-G	76540	0.3
8	Juego para brazo de torsión* (1 c/u)	QMTPSBK	76099	4.3
9	Torsion Arm Kit* (1 ea.)	PSTA	75896	11.4
-	Tensor del resorte QMT* - Morado (incluye 1 cada uno, artículos 5, 6, 7, 8, & 9) para hojas 16" - 28" (400 - 700mm)	QMT-P	76074	20.4
-	Tensor del resorte QMT* - Blanco (incluye 1 cada uno, artículos 5, 6a, 7a, 8, & 9) para hojas 34" - 70" (850 - 1750mm)	QMT-W	76075	21.8
-	Tensor de resorte QMT* - Dorado (incluye 1 cada uno, artículos 5, 6b, 7b, 8, & 9) para hojas 76" - 82" (1900 - 2050mm)	QMT-G	76483	23.2

\*Equipo incluido

Tiempo de entrega: 1 día hábil

### Hoja de reemplazo Conshear™

Ref	Ancho de la Hoja mm	Número de Pedido	Código de Artículo
19	8"	CRB-200	78239
	12"	CRB-300	78240
	14"	CRB-350	78241
	18"	CRB-450	78242
	24"	CRB-600	78243
	30"	CRB-750	78244
	32"	CRB-800	78245
	38"	CRB-950	78246
	40"	CRB-1000	78247
	46"	CRB-1150	78248
	48"	CRB-1200	78249
	54"	CRB-1350	78250
	56"	CRB-1400	78251
	62"	CRB-1550	78252
	64"	CRB-1600	78253
	70"	CRB-1750	78254
	72"	CRB-1800	78255
	78"	CRB-1950	78256

Pida el ancho de hoja para su trayecto de material del ancho de la banda: Ancho de banda menos 2" (50 mm), Ancho de banda menos 8" (200 mm) o Ancho de banda menos 14" (350 mm).

Tiempo de entrega: 1 día hábil

### Cuadro de selección del tensor de resorte

Ancho de la hoja del limpiador	76074 QMT-P	76075 QMT-W	76483 QMT-G
ConShear 16" - 28"	X		
ConShear 24" - 70"		X	
ConShear 76" - 82"			X

## Sección 10: Otros productos del transportador de Flexco

Flexco proporciona varios productos para transportador que le ayudan a sus transportadores a funcionar de manera más eficiente y segura. Estos componentes solucionan problemas típicos del transportador y mejoran la productividad. A continuación una vista rápida de algunos de ellos:

### Limpiador secundario MHS con cartucho de conveniencia de servicio



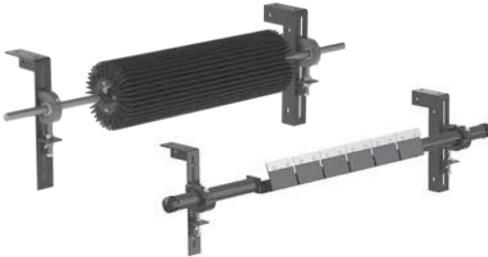
- Un cartucho de deslizamiento fácil para dar servicio
- Cartucho diseñado para agilizar el mantenimiento de cambio de hojas
- Amortiguadores PowerFlex™ patentados para un rendimiento de limpieza superior
- Compatible con los empalmes mecánicos Flexco

### Limpiador secundario DryWipe MDWS



- Seca la banda como el limpiador final en el sistema
- Tensión de hoja automática para la banda
- Verificación fácil y visual de la tensión de la hoja
- Reemplazo sencillo de seguro de hoja

### Limpiadores de banda especializados de Flexco



- Limpiadores de "espacio limitado" para las aplicaciones ajustadas del transportador
- Limpiadores de alta temperatura para aplicaciones severas de calor elevado
- Un limpiador de dedos de caucho para bandas chevron y con varillas elevadas
- Estilos múltiples del limpiador en acero inoxidable para aplicaciones corrosivas

### PT Max™ Alineadores de bandas



- Diseño de "pivote e inclinación" patentado para una acción superior del alineador
- Dos rodillos sensores en cada lado para minimizar el daño a la banda
- Punto de pivote garantizado para que no se congele
- Disponible para lado de retorno y carga de las bandas

### Camas de impacto DRX



- Velocity Reduction Technology™ exclusiva para proteger mejor la banda
- Slide-Out Service™ permite el acceso directo a todas las barras de impacto para el cambio
- Soportes de barras de impacto para una mayor vida útil de la barra
- 4 modelos para ajustar a la aplicación

### Desviador tipo arado



- Un limpiador de banda para la polea de cola
- Diseño exclusivo de la hoja elimina en espiral los desechos de la banda rápidamente
- Económico y fácil para dar servicio
- Disponible en modelos diagonales o en V

Azafrán # 40 Bis • Col. Granjas México • Delegación Iztacalco • CP 08400 México, D.F.  
Teléfono: +52-55-5674-5326

Visite [www.flexco.com](http://www.flexco.com) para conocer otras ubicaciones y productos de Flexco.

©2020 Flexible Steel Lacing Company. 09/09/20. Para hacer otro pedido: X3346

