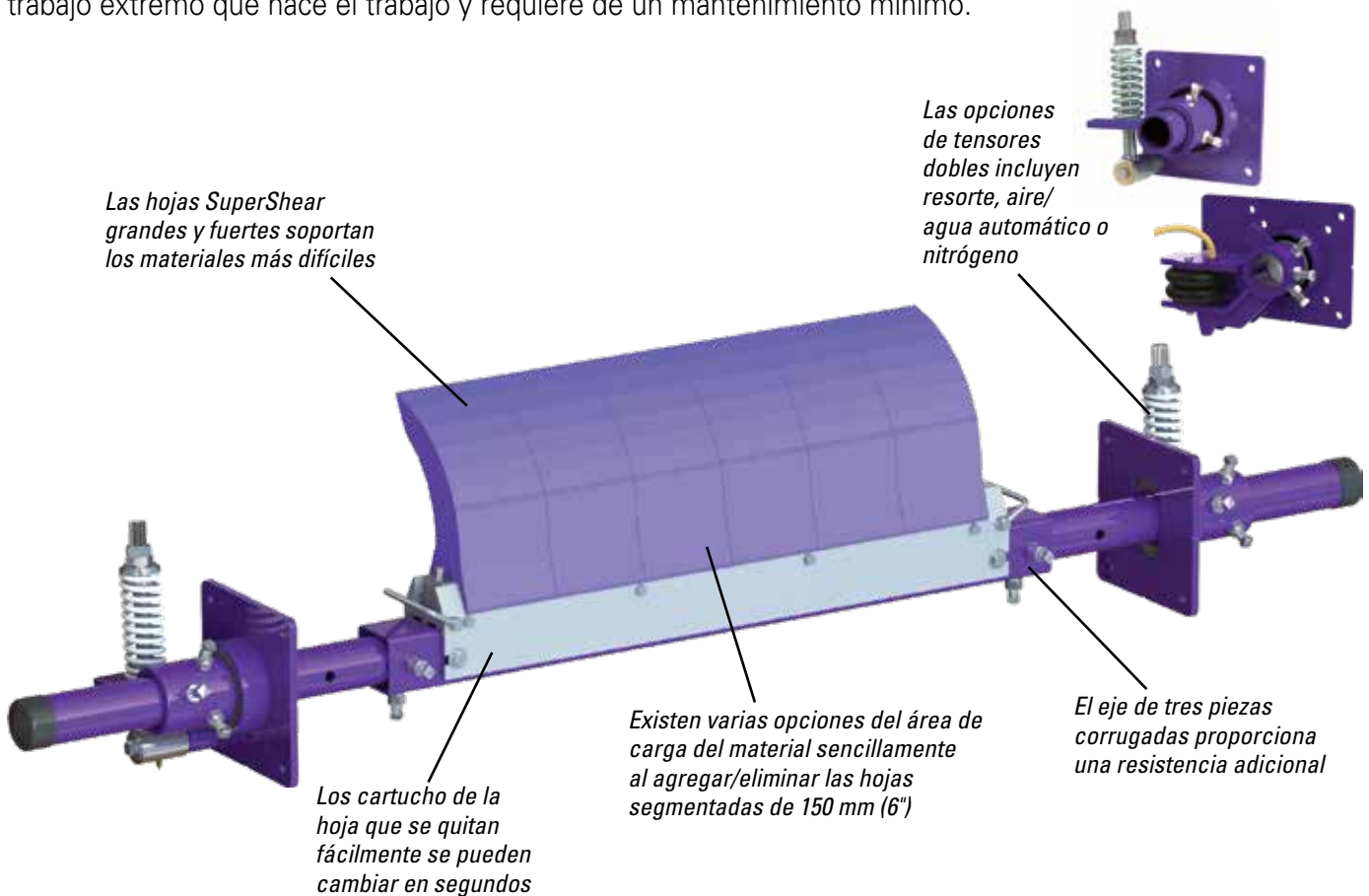


MHCP

Limpiador con cartucho para trabajo pesado

Masivo, corrugado, listo para trabajar

El Prelimpiador con cartucho para trabajo pesado MHCP cuenta con hojas segmentadas SuperShear™ que están diseñadas para superar las condiciones extremas de la línea de banda, tal como la arcilla pegajosa resistente al calor y humedad, y mantener una fuerza de limpieza constante. Las hojas masivas tienen una duración extendida y también una función de cartucho de la hoja de cambio rápido. Esto es un limpiador de trabajo extremo que hace el trabajo y requiere de un mantenimiento mínimo.



Características y beneficios

- **Funciona con empalmes mecánicos.** Los tensores de amortiguación y las ventilaciones del distribuidor de fuerza en las hojas permiten que los empalmes mecánicos, desbastados o no desbastados, pasen sin dañar el empalme o el limpiador y con una interrupción mínima de limpieza.
- **Se ajusta a otros limpiadores.** El cartucho de la hoja MHCP se ajustará en los eje de otros fabricantes de limpiadores. Ahora puede experimentar los beneficios de las hojas SuperShear sin tener que instalar un limpiador completamente nuevo.
- **Sistema completo de limpieza.** Cuando se trabaja en conjunto con el Limpiador Secundario trabajo pesado MHS HD, forma un sistema que proporciona una potencia de limpieza máxima para la mayoría de las aplicaciones del transportador en condiciones extremas.
- **Hecho para transportadores de minería.** Hecho de acero para trabajos pesados resistentes a la corrosión, el MHCP está disponible en tamaños para anchos de banda de 600 a 3000mm (24" a 120"). Hay tamaños adicionales disponibles a solicitud.

MHCP

Cartucho Prelimpiador para trabajo pesado

Velocidad máxima de la banda
6 M/seg (1200 PPM)

Clasificación de temperatura
-35° C a 82° C (-30° F a 180° F)

Diámetro mínimo de la polea
500 mm (20")

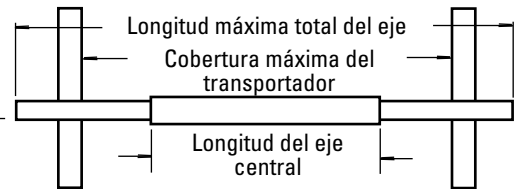
Altura de la hoja
350 mm (14")

CEMA Clasificación Cleaner
Clase 5

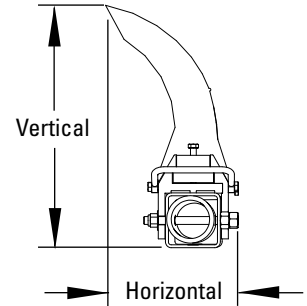
Longitud de desgaste de la hoja utilizable
200 mm (8")

Material de la hoja
Durómetro de uretano 90 (mezcla registrada resistente a la abrasión y el uso prolongado)

Disponibles para anchos de banda
600 a 3000 mm (24" a 120")



Longitud total del eje
Tamaño del limpiador + 1450 mm (58")
Extensión máxima del transportador
Tamaño del limpiador + 1050 mm (42")



Espacio horizontal requerido
175 mm (7")
Espacio vertical requerido
475 mm (19")

Información para pedidos

Prelimpiador con cartucho MHCP HD con tensor de resorte (PST)					
Ancho de banda		Cubierta de la hoja		Número de pedido	Código del artículo
mm	pulg.	mm	pulg.		
600	24	450	18	MHCP-24S	75929
750	30	600	24	MHCP-30S	75930
900	36	750	30	MHCP-36S	75931
1050	42	900	36	MHCP-42S	75932
1200	48	1050	42	MHCP-48S	75933
1350	54	1200	48	MHCP-54S	75934
1500	60	1350	54	MHCP-60S	75935
1800	72	1650	66	MHCP-72S	75936
2100	84	1950	78	MHCP-84S	76800
2400	96	2250	90	MHCP-96S	78955
2700	108	2550	102	MHCP-108S	90167
3000	120	2850	114	MHCP-120S	90168

Tiempo de entrega: 1 día hábil

Juegos de hojas para cartucho (Incluye hojas, cartucho y tornillos de montaje)			
Ancho de banda		Número de pedido	Código del artículo
mm	pulg.		
600	24	MHCP-BCK24	75953
750	30	MHCP-BCK30	75954
900	36	MHCP-BCK36	75955
1050	42	MHCP-BCK42	75956
1200	48	MHCP-BCK48	75957
1350	54	MHCP-BCK54	75958
1500	60	MHCP-BCK60	75959
1800	72	MHCP-BCK72	75960
2100	84	MHCP-BCK84	76810
2400	96	MHCP-BCK96	78957
2700	108	MHCP-BCK108	90415
3000	120	MHCP-BCK120	90416

NOTA: Las hojas son fáciles de cambiar, retire el cartucho con hojas gastadas y reemplace con un juego nuevo. Entonces, las hojas nuevas se pueden instalar en el cartucho viejo para el siguiente cambio.

Tiempo de entrega: 1 día hábil

Prelimpiador con cartucho MHCP HD con tensor neumático portátil (PAT)					
Ancho de banda		Cubierta de la hoja		Número de pedido	Código del artículo
mm	pulg.	mm	pulg.		
600	24	450	18	MHCP-24P	78723
750	30	600	24	MHCP-30P	78724
900	36	750	30	MHCP-36P	78725
1050	42	900	36	MHCP-42P	78726
1200	48	1050	42	MHCP-48P	78727
1350	54	1200	48	MHCP-54P	78728
1500	60	1350	54	MHCP-60P	78729
1800	72	1650	66	MHCP-72P	78730
2100	84	1950	78	MHCP-84P	78731
2400	96	2250	90	MHCP-96P	78959
2700	108	2550	102	MHCP-108P	90169
3000	120	2850	114	MHCP-120P	90170

Tiempo de entrega: 1 día hábil

Especificaciones de ubicación del eje

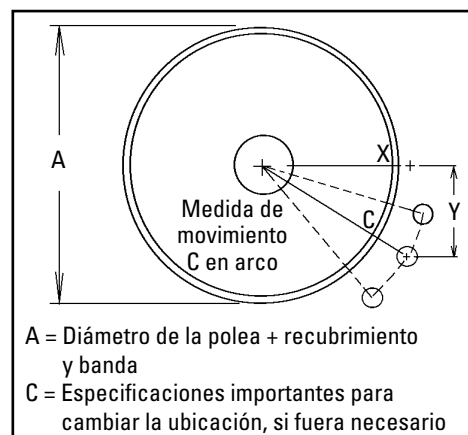


Tabla de ubicación del eje				
A	X	Y	C	
500	254	365	445	
525	267	365	451	
550	279	365	460	
575	292	365	467	
600	305	365	476	
625	318	365	483	
650	330	365	492	
675	343	365	502	
700	356	365	511	
725	368	365	518	
750	381	365	527	
775	394	365	537	
800	406	365	546	
825	419	365	556	
850	432	365	565	
875	445	365	575	
900	457	365	584	
925	470	365	594	
950	483	365	606	
975	495	365	616	
1000	508	365	625	
1025	521	365	635	
1050	533	365	648	
1075	546	365	657	
1100	565	365	673	
1125	581	365	686	
1150	597	365	699	
1175	610	365	711	
1200	625	365	724	

Distribuidor autorizado:



Flexco Europe GmbH • Maybachstrasse 9 • 72348 Rosenfeld • Alemania
Teléfono: +49-7428-9406-0 • Fax: +49-7428-9406-260 • Correo electrónico: europe@flexco.com

Visite www.flexco.com para conocer otras ubicaciones y productos de Flexco.

©2022 Flexible Steel Lacing Company. 10/03/22. Para hacer otro pedido: X3306

