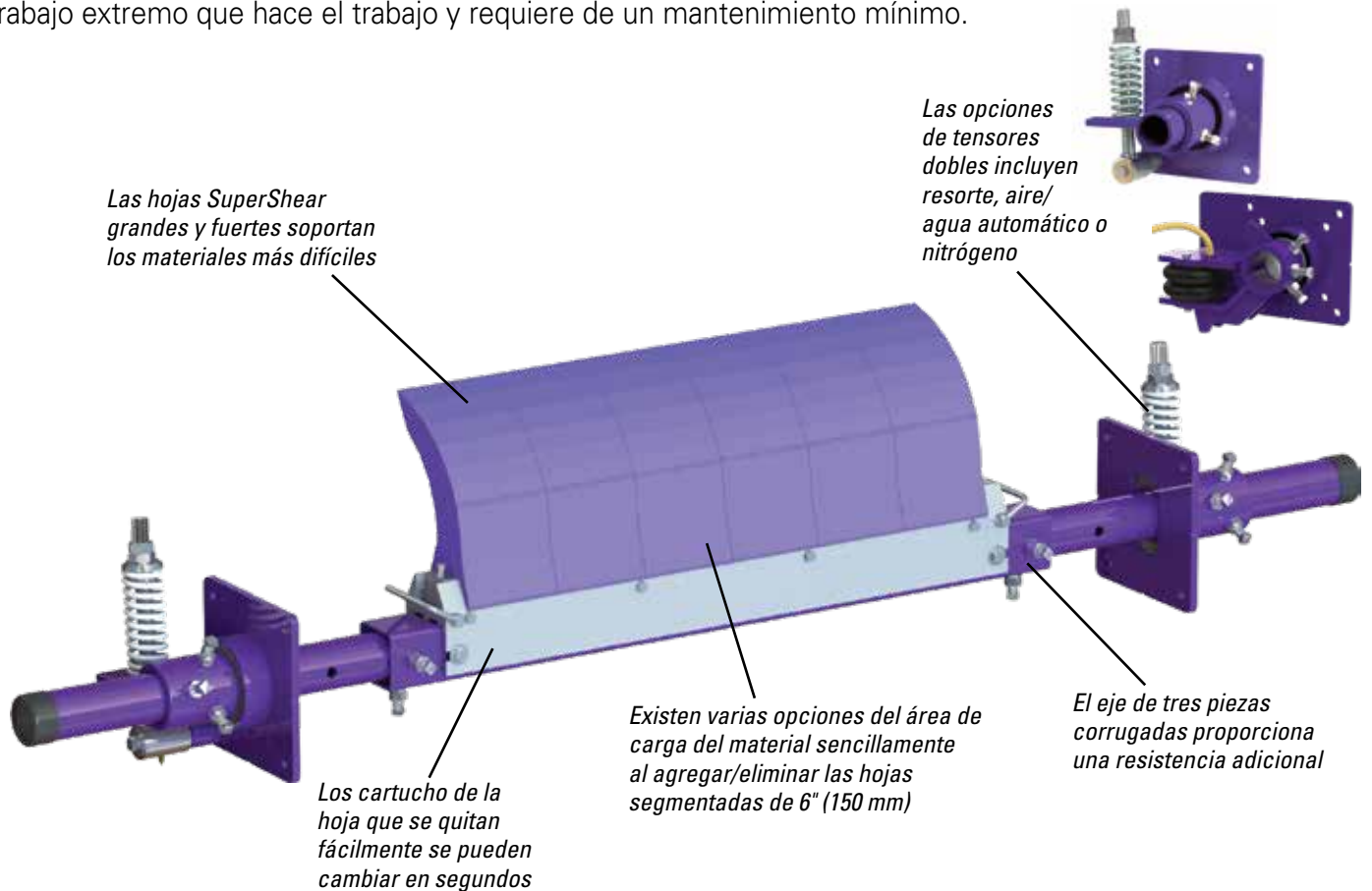


# MHCP

## Limpiador con cartucho para trabajo pesado

### Masivo, corrugado, listo para trabajar

El Prelimpiador con cartucho para trabajo pesado MHCP cuenta con hojas segmentadas SuperShear™ que están diseñadas para superar las condiciones extremas de la línea de banda, tal como la arcilla pegajosa resistente al calor y humedad, y mantener una fuerza de limpieza constante. Las hojas masivas tienen una duración extendida y también una función de cartucho de la hoja de cambio rápido. Esto es un limpiador de trabajo extremo que hace el trabajo y requiere de un mantenimiento mínimo.



### Características y beneficios

- **Funciona con empalmes mecánicos.** Los tensores de amortiguación y las ventilaciones del distribuidor de fuerza en las hojas permiten que los empalmes mecánicos, desbastados o no desbastados, pasen sin dañar el empalme o el limpiador y con una interrupción mínima de limpieza.
- **Se ajusta a otros limpiadores.** El cartucho de la hoja MHCP se ajustará en los eje de otros fabricantes de limpiadores. Ahora puede experimentar los beneficios de las hojas SuperShear sin tener que instalar un limpiador completamente nuevo.
- **Sistema completo de limpieza.** Cuando se trabaja en conjunto con el Limpiador Secundario trabajo pesado MHS HD, forma un sistema que proporciona una potencia de limpieza máxima para la mayoría de las aplicaciones del transportador en condiciones extremas.
- **Hecho para transportadores de minería.** Hecho de acero para trabajos pesados resistentes a la corrosión, el MHCP está disponible en tamaños para anchos de banda de 24" a 120" (600 a 3000 mm). Hay tamaños adicionales disponibles a solicitud.

# MHCP

## Cartucho Prelimpiador para trabajo pesado

**Velocidad máxima de la banda**  
1200 PPM (6 M/seg)

**Clasificación de temperatura**  
-30° F a 180° F (-35° C a 82° C)

**Diámetro mínimo de la polea**  
20" (500 mm)

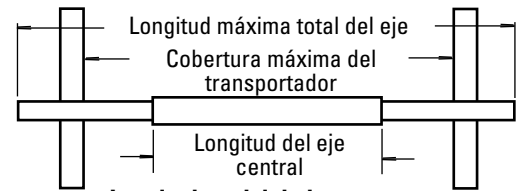
**Altura de la hoja**  
14" (350 mm)

**CEMA Clasificación Cleaner**  
Clase 5

**Longitud de desgaste de la hoja utilizable**  
8" (200 mm)

**Material de la hoja**  
Durómetro de uretano 90 (mezcla registrada resistente a la abrasión y el uso prolongado)

**Disponible para anchos de banda**  
24" a 120" (600 a 3000 mm)

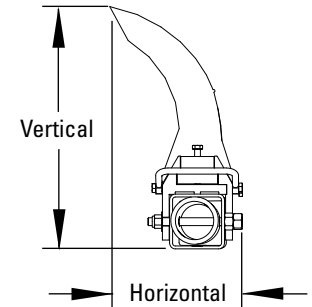


**Longitud total del eje**

Tamaño del limpiador + 58" (1450 mm)

**Extensión máxima del transportador**

Tamaño del limpiador + 42" (1050 mm)



**Espacio horizontal requerido**  
7" (175 mm)

**Espacio vertical requerido**  
19" (475 mm)

### Información para pedidos

Prelimpiador con cartucho MHCP HD con tensor de resorte (PST)					
Ancho de banda		Cubierta de la hoja		Número de pedido	Código del artículo
pulg.	mm	pulg.	mm		
24	600	18	450	MHCP-24S	75929
30	750	24	600	MHCP-30S	75930
36	900	30	750	MHCP-36S	75931
42	1050	36	900	MHCP-42S	75932
48	1200	42	1050	MHCP-48S	75933
54	1350	48	1200	MHCP-54S	75934
60	1500	54	1350	MHCP-60S	75935
72	1800	66	1650	MHCP-72S	75936
84	2100	78	1950	MHCP-84S	76800
96	2400	90	2250	MHCP-96S	78955
108	2700	102	2550	MHCP-108S	90167
120	3000	114	2850	MHCP-120S	90168

Tiempo de entrega: 1 día hábil

Juegos de hojas para cartucho (Incluye hojas, cartucho y tornillos de montaje)			
Ancho de banda		Número de pedido	Código del artículo
pulg.	mm		
24	600	MHCP-BCK24	75953
30	750	MHCP-BCK30	75954
36	900	MHCP-BCK36	75955
42	1050	MHCP-BCK42	75956
48	1200	MHCP-BCK48	75957
54	1350	MHCP-BCK54	75958
60	1500	MHCP-BCK60	75959
72	1800	MHCP-BCK72	75960
84	2100	MHCP-BCK84	76810
96	2400	MHCP-BCK96	78957
108	2700	MHCP-BCK108	90415
120	3000	MHCP-BCK120	90416

NOTA: Las hojas son fáciles de cambiar, retire el cartucho con hojas gastadas y reemplace con un juego nuevo. Entonces, las hojas nuevas se pueden instalar en el cartucho viejo para el siguiente cambio.

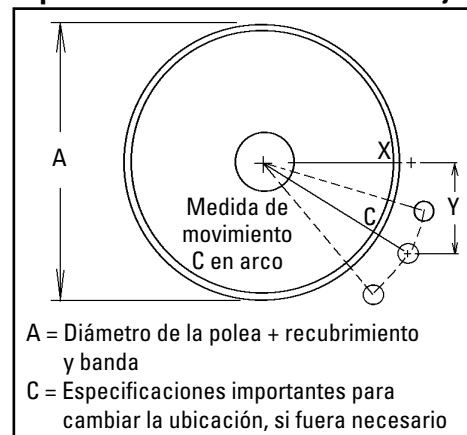
Tiempo de entrega: 1 día hábil

Tabla de ubicación del eje			
A	X	Y	C
20"	10"	14 3/8"	17 1/2"
21"	10 1/2"	14 3/8"	17 3/4"
22"	11"	14 3/8"	18 1/8"
23"	11 1/2"	14 3/8"	18 3/8"
24"	12"	14 3/8"	18 3/4"
25"	12 1/2"	14 3/8"	19"
26"	13"	14 3/8"	19 3/8"
27"	13 1/2"	14 3/8"	19 3/4"
28"	14"	14 3/8"	20 1/8"
29"	14 1/2"	14 3/8"	20 3/8"
30"	15"	14 3/8"	20 3/4"
31"	15 1/2"	14 3/8"	21 1/8"
32"	16"	14 3/8"	21 1/2"
33"	16 1/2"	14 3/8"	21 7/8"
34"	17"	14 3/8"	22 1/4"
35"	17 1/2"	14 3/8"	22 5/8"
36"	18"	14 3/8"	23"
37"	18 1/2"	14 3/8"	23 3/8"
38"	19"	14 3/8"	23 7/8"
39"	19 1/2"	14 3/8"	24 1/4"
40"	20"	14 3/8"	24 5/8"
41"	20 1/2"	14 3/8"	25"
42"	21"	14 3/8"	25 1/2"
43"	21 1/2"	14 3/8"	25 7/8"
44"	22 1/4"	14 3/8"	26 1/2"
45"	22 7/8"	14 3/8"	27"
46"	23 1/2"	14 3/8"	27 1/2"
47"	24"	14 3/8"	28"
48"	24 5/8"	14 3/8"	28 1/2"

Prelimpiador con cartucho MHCP HD con tensor neumático portátil (PAT)					
Ancho de banda		Cubierta de la hoja		Número de pedido	Código del artículo
pulg.	mm	pulg.	mm		
24	600	18	450	MHCP-24P	78723
30	750	24	600	MHCP-30P	78724
36	900	30	750	MHCP-36P	78725
42	1050	36	900	MHCP-42P	78726
48	1200	42	1050	MHCP-48P	78727
54	1350	48	1200	MHCP-54P	78728
60	1500	54	1350	MHCP-60P	78729
72	1800	66	1650	MHCP-72P	78730
84	2100	78	1950	MHCP-84P	78731
96	2400	90	2250	MHCP-96P	78959
108	2700	102	2550	MHCP-108P	90169
120	3000	114	2850	MHCP-120P	90170

Tiempo de entrega: 1 día hábil

### Especificaciones de ubicación del eje



Distribuidor autorizado:

ISO 9000  
Azafrán # 40 Bis • Col. Granjas México • Delegación Iztacalco • CP 08400 México, D.F.  
Teléfono: +52-55-5674-5326 • Fax: +52-55-5674-5351

Visite [www.flexco.com](http://www.flexco.com) para conocer otras ubicaciones y productos de Flexco.

©2022 Flexible Steel Lacing Company, 10/03/22. Para hacer otro pedido: X3304

