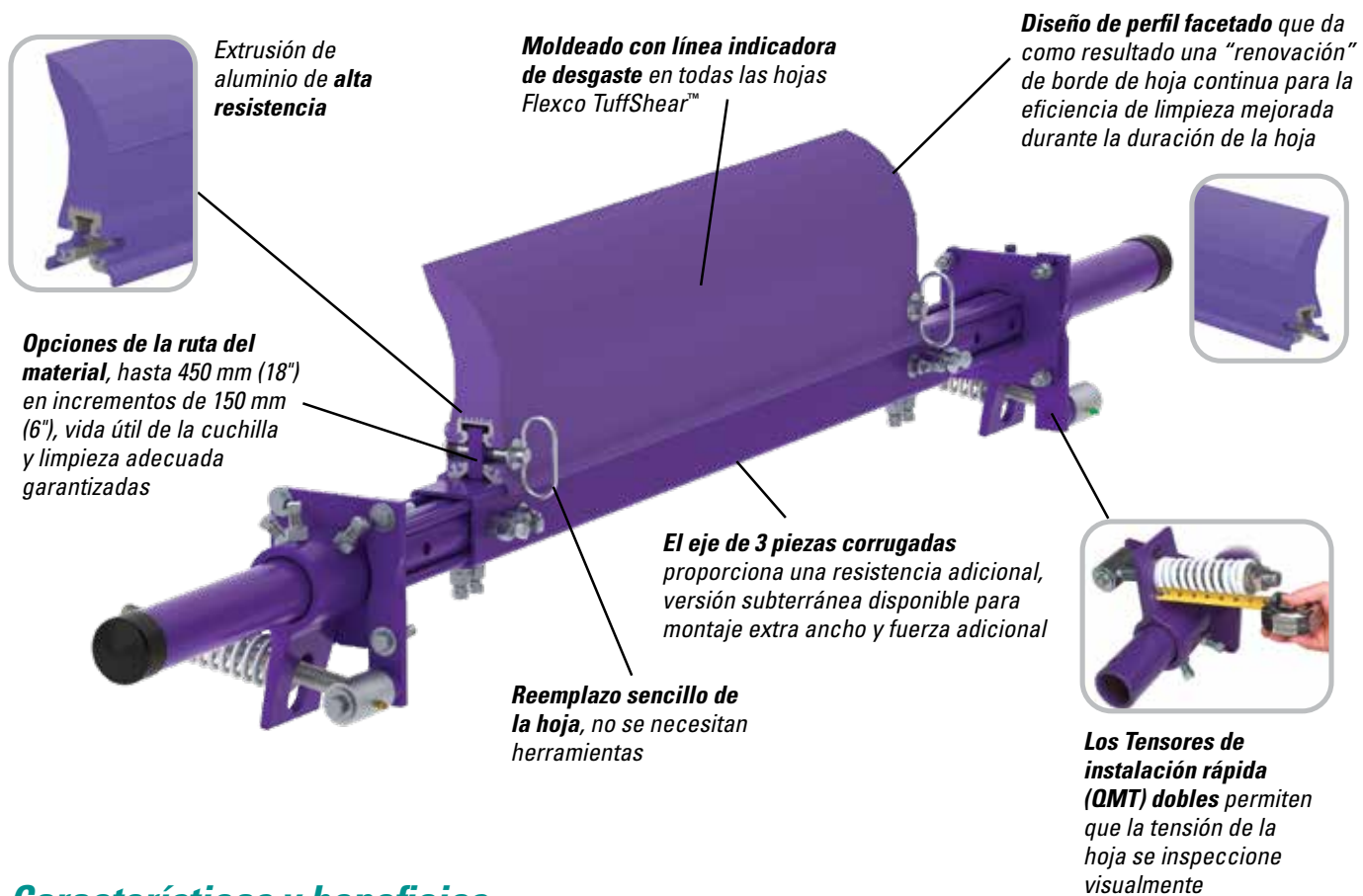




MMP Prelimpiador de trabajo mediano

Poder extraordinario de limpieza para aplicaciones difíciles

El Prelimpiador de trabajo mediano MMP se enfrenta a aquellas aplicaciones difíciles donde el preliimpiador de trabajo estándar no es suficientemente sólido pero el limpiador de trabajo pesado es muy fuerte. El MMP, es resistente con un eje de trabajo pesado, una hoja más larga y fuerte y un sistema fuerte de tensores dobles. Y aún así la instalación es sencilla, el mantenimiento es rápido y lo más importante, el trabajo de limpieza es excelente.



Características y beneficios

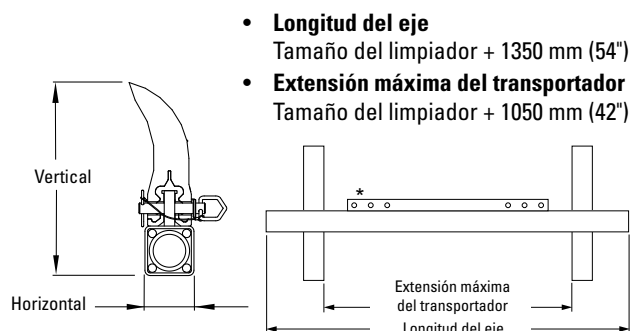
- **Compacta y versátil.** Requiere únicamente 100 mm (4") de espacio horizontal para la instalación. La longitud del eje es el ancho de banda más 1350 mm (54") para ajustarse a los anchos variables de pared del chute o transportador. Los extensores del eje están disponibles para los requerimientos de longitud extendida.
- **Funciona con Flexco® y otros empalmes mecánicos.** El tensor del resorte aleja rápidamente la cuchilla de la banda cuando pasa el empalme. La hoja de poliuretano se desliza suavemente sobre el empalme sin causar daño y con una interrupción mínima de limpieza.
- **Hecho para transportadores de minería.** Hecho de acero de trabajo pesado con un recubrimiento en polvo resistente a la corrosión, el MMP se encuentra disponible para anchos de banda de 600 a 3000 mm (24" a 120"). Los tamaños especiales se encuentran disponibles a solicitud.
- **Sistema completo de limpieza.** Cuando se trabaja en conjunto con el Limpiador Secundario MHS, forma un sistema que proporciona una potencia de limpieza máxima. Si hubiera agua adicional, puede agregar a MDWS DryWipe.

MMP

Prelimpiador para trabajo mediano

Guías y especificaciones

- Velocidad máxima de la banda**
5M/Seg (1000 FPM)
- Rango de temperatura**
-35°C a 82°C (-30°F a 180°F)
- Diámetro de la polea**
400 mm (16") mínima
2400 mm (48") máxima
- Alto de la hoja**
250 mm (10")
- Longitud de desgaste de la hoja utilizable**
150 mm (6")
- Material de la hoja**
Durómetro de uretano 83 (mezcla registrada para la resistencia a la abrasión y el uso prolongado)
- Disponibles para anchos de banda**
600 a 3000 mm (24" a 120")
- Espacio horizontal requerido**
100 mm (4")
- Espacio vertical requerido**
325 mm (13")
- Calificación de limpiador CEMA**
Clase 4



Información para pedidos

| MMP Prelimpiador - Ancho de banda menos 150 mm (6") | | | | | | | |
|---|-------|------------------|-------|----------------------|---------------------|----------------------|---------------------|
| Ancho de banda | | Ancho de la hoja | | MMP con QMT Tensores | | MMP con PAT Tensores | |
| mm | pulg. | mm | pulg. | Número de pedido | Código del artículo | Número de pedido | Código del artículo |
| 600 | 24 | 450 | 18 | MMP-624 | 76450 | MMP-624P | 78706 |
| 750 | 30 | 600 | 24 | MMP-630 | 76451 | MMP-630P | 78707 |
| 900 | 36 | 750 | 30 | MMP-636 | 76452 | MMP-636P | 78708 |
| 1050 | 42 | 900 | 36 | MMP-642 | 76453 | MMP-642P | 78709 |
| 1200 | 48 | 1050 | 42 | MMP-648 | 76454 | MMP-648P | 78710 |
| 1350 | 54 | 1200 | 48 | MMP-654 | 76455 | MMP-654P | 78711 |
| 1500 | 60 | 1350 | 54 | MMP-660 | 76456 | MMP-660P | 78712 |
| 1800 | 72 | 1650 | 66 | MMP-672 | 76457 | MMP-672P | 78713 |
| 2100 | 84 | 1950 | 78 | MMP-684 | 76798 | MMP-684P | 78714 |
| 2400 | 96 | 2250 | 90 | MMP-696 | 79033 | MMP-696P | 79037 |
| 2700 | 108 | 2550 | 102 | MMP-6108 | 90147 | MMP-6108P | 90389 |
| 3000 | 120 | 2850 | 114 | MMP-6120 | 90148 | MMP-6120P | 90390 |

| MMP Prelimpiador - Ancho de banda menos 300 mm (12") | | | | | | | |
|--|-------|------|-------|------------------|---------------------|------------------|---------------------|
| mm | pulg. | mm | pulg. | Número de pedido | Código del artículo | Número de pedido | Código del artículo |
| 750 | 30 | 450 | 18 | MMP-1230 | 76551 | MMP-1230P | 78715 |
| 900 | 36 | 600 | 24 | MMP-1236 | 76552 | MMP-1236P | 78716 |
| 1050 | 42 | 750 | 30 | MMP-1242 | 76553 | MMP-1242P | 78717 |
| 1200 | 48 | 900 | 36 | MMP-1248 | 76554 | MMP-1248P | 78718 |
| 1350 | 54 | 1050 | 42 | MMP-1254 | 76555 | MMP-1254P | 78719 |
| 1500 | 60 | 1200 | 48 | MMP-1260 | 76556 | MMP-1260P | 78720 |
| 1800 | 72 | 1500 | 60 | MMP-1272 | 76557 | MMP-1272P | 78721 |
| 2100 | 84 | 1800 | 72 | MMP-1284 | 76799 | MMP-1284P | 78722 |
| 2400 | 96 | 2100 | 84 | MMP-1296 | 79034 | MMP-1296P | 79038 |
| 2700 | 108 | 2400 | 96 | MMP-12108 | 90149 | MMP-12108P | 90391 |
| 3000 | 120 | 2700 | 108 | MMP-12120 | 90150 | MMP-12120P | 90392 |

Lead time: 1 working day

| MMP Prelimpiador - Ancho de banda menos 450mm (18") | | | | | | | |
|---|-------|------------------|-------|----------------------|---------------------|----------------------|---------------------|
| Ancho de banda | | Ancho de la hoja | | MMP con QMT Tensores | | MMP con PAT Tensores | |
| mm | pulg. | mm | pulg. | Número de pedido | Código del artículo | Número de pedido | Código del artículo |
| 900 | 36 | 450 | 18 | MMP-1836 | 77575 | MMP-1836P | 91995 |
| 1050 | 42 | 600 | 24 | MMP-1842 | 77576 | MMP-1842P | 91996 |
| 1200 | 48 | 750 | 30 | MMP-1848 | 77577 | MMP-1848P | 91997 |
| 1350 | 54 | 900 | 36 | MMP-1854 | 77578 | MMP-1854P | 91998 |
| 1500 | 60 | 1050 | 42 | MMP-1860 | 77579 | MMP-1860P | 91999 |
| 1800 | 72 | 1350 | 54 | MMP-1872 | 77580 | MMP-1872P | 92000 |
| 2100 | 84 | 1650 | 66 | MMP-1884 | 77581 | MMP-1884P | 92001 |
| 2400 | 96 | 1950 | 78 | MMP-1896 | 79040 | MMP-1896P | 92002 |
| 2700 | 108 | 2250 | 90 | MMP-18108 | 91926 | MMP-18108P | 92003 |
| 3000 | 120 | 2550 | 102 | MMP-18120 | 91927 | MMP-18120P | 92004 |

| MMP Prelimpiador - Ancho de banda menos 600mm (24") | | | | | | | |
|---|-------|------|-------|------------------|---------------------|------------------|---------------------|
| mm | pulg. | mm | pulg. | Número de pedido | Código del artículo | Número de pedido | Código del artículo |
| 1050 | 42 | 450 | 18 | MMP-2442 | 91928 | MMP-2442P | 92005 |
| 1200 | 48 | 600 | 24 | MMP-2448 | 91929 | MMP-2448P | 92006 |
| 1350 | 54 | 750 | 30 | MMP-2454 | 91930 | MMP-2454P | 92007 |
| 1500 | 60 | 900 | 36 | MMP-2460 | 91931 | MMP-2460P | 92008 |
| 1800 | 72 | 1200 | 48 | MMP-2472 | 91932 | MMP-2472P | 92009 |
| 2100 | 84 | 1500 | 60 | MMP-2484 | 91933 | MMP-2484P | 92010 |
| 2400 | 96 | 1800 | 72 | MMP-2496 | 91934 | MMP-2496P | 92011 |
| 2700 | 108 | 2100 | 84 | MMP-24108 | 91935 | MMP-24108P | 92012 |
| 3000 | 120 | 2400 | 96 | MMP-24120 | 91936 | MMP-24120P | 92013 |

Plazo de ejecución: 1 día laborable

Hojas de repuesto TuffShear™

| Ancho de la hoja | | Hojas de TuffShear™ | | Hojas de alta temperatura TuffShear™ | | Hojas para temperaturas ultra altas TuffShear™ | | Ancho de la hoja | | Hojas de TuffShear™ | | Hojas de alta temperatura TuffShear™ | | Hojas para temperaturas ultra altas TuffShear™ | |
|------------------|-------|---------------------|---------------------|--------------------------------------|---------------------|--|---------------------|------------------|-------|---------------------|---------------------|--------------------------------------|---------------------|--|---------------------|
| mm | pulg. | Número de pedido | Código del artículo | Número de pedido | Código del artículo | Número de pedido | Código del artículo | mm | pulg. | Número de pedido | Código del artículo | Número de pedido | Código del artículo | Número de pedido | Código del artículo |
| 450 | 18 | TRB18 | 76485 | TRB-HT18 | 78754 | TRB-UHT18 | 91865 | 1800 | 72 | TRB72 | 76494 | TRB-HT72 | 78763 | TRB-UHT72 | 91874 |
| 600 | 24 | TRB24 | 76486 | TRB-HT24 | 78755 | TRB-UHT24 | 91866 | 1950 | 78 | TRB78 | 76697 | TRB-HT78 | 78764 | TRB-UHT78 | 91875 |
| 750 | 30 | TRB30 | 76487 | TRB-HT30 | 78756 | TRB-UHT30 | 91867 | 2100 | 84 | TRB84 | 77047 | TRB-HT84 | 78765 | TRB-UHT84 | 91876 |
| 900 | 36 | TRB36 | 76488 | TRB-HT36 | 78757 | TRB-UHT36 | 91868 | 2250 | 90 | TRB90 | 77048 | TRB-HT90 | 78766 | TRB-UHT90 | 91877 |
| 1050 | 42 | TRB42 | 76489 | TRB-HT42 | 78758 | TRB-UHT42 | 91869 | 2400 | 96 | TRB96 | 90358 | TRB-HT96 | 92698 | TRB-UHT96 | 92782 |
| 1200 | 48 | TRB48 | 76490 | TRB-HT48 | 78759 | TRB-UHT48 | 91870 | 2550 | 102 | TRB102 | 90359 | TRB-HT102 | 92704 | TRB-UHT102 | 92788 |
| 1350 | 54 | TRB54 | 76491 | TRB-HT54 | 78760 | TRB-UHT54 | 91871 | 2700 | 108 | TRB108 | 90360 | TRB-HT108 | 92710 | TRB-UHT108 | 92794 |
| 1500 | 60 | TRB60 | 76492 | TRB-HT60 | 78761 | TRB-UHT60 | 91872 | 2850 | 114 | TRB114 | 90361 | TRB-HT114 | 92716 | TRB-UHT114 | 92800 |
| 1650 | 66 | TRB66 | 76493 | TRB-HT66 | 78762 | TRB-UHT66 | 91873 | | | | | | | | |

Distribuidor autorizado:



Av. Jorge Alessandri 11.500 – Edificio 7 • Megacentro San Bernardo
San Bernardo • Santiago, Chile
Teléfono: 56-2-2896-7870 • Correo electrónico: ventaslatam@flexco.com

Visite www.flexco.com para conocer otras ubicaciones y productos de Flexco.

©2022 Flexible Steel Lacing Company. 08/30/22 For reorder: X3297

