

Limpiador de banda secundario R-Type®

Manual de instalación, funcionamiento y mantenimiento



Limpiador de banda secundario para trabajo pesado R-Type®

Número de serie: _____

Fecha de compra: _____

Adquirido de: _____

Fecha de instalación: _____

Puede encontrar la información sobre número de serie en la etiqueta de número de serie que se incluye en el Paquete de información en la caja del limpiador.

Esta información es útil para cualquier consulta o pregunta futura sobre las piezas de reemplazo, especificaciones o solución de problemas del limpiador de banda.

Tabla de contenido

Sección 1: Información importante	2
1.1 Introducción general.....	2
1.2 Beneficios para el usuario.....	2
1.3 Opción de servicio	2
Sección 2: Precauciones y consideraciones de seguridad	3
2.1 Transportadores fijos	3
2.2 Transportadores en funcionamiento.....	3
Sección 3: Revisiones y opciones previas a la instalación	4
3.1 Lista de verificación.....	4
3.2 Accesorios opcionales de instalación.....	4
Sección 4: Instrucciones de instalación del limpiador de banda R-Type®	5
Sección 5: Pruebas y lista de verificación previa a la operación	9
5.1 Lista de verificación previa a la operación	9
5.2 Ejecución de las pruebas del transportador	9
Sección 6: Mantenimiento	10
6.1 Inspección de la nueva instalación.....	10
6.2 Inspección visual de rutina	10
6.3 Inspección física de rutina	10
6.4 Instrucciones de reemplazo de la hoja.....	11
6.5 Registro de mantenimiento.....	13
6.6 Lista de verificación de mantenimiento del limpiador	14
Sección 7: Solución de problemas	15
Sección 8: Especificaciones y dibujos CAD	16
8.1 Especificaciones y lineamientos	16
8.2 Diagramas de CAD – R-Type con hojas en C.....	17
8.3 Diagramas de CAD – R-Type con hojas en V.....	18
Sección 9: Piezas de reemplazo	19
Sección 10: Otros productos para transportadores de Flexco	21

Sección 1: Información importante

1.1 Introducción general

En Flexco nos complace saber que ha seleccionado un limpiador de banda secundario R-Type® para su sistema de transportador.

Este manual le ayudará a comprender el funcionamiento de este producto y le ayudará para que funcione a la mayor eficiencia durante su vida de servicio.

Es esencial para un funcionamiento seguro y eficiente que la información y guías presentadas se comprendan e implementen adecuadamente. Este manual proporciona las precauciones de seguridad, instrucciones de instalación, procedimientos de mantenimiento y sugerencias de solución de problemas.

Sin embargo, si tiene alguna pregunta o problema que no está cubierto, visite nuestro sitio web o comuníquese a nuestro Departamento de servicio al cliente:

Servicio al cliente: 56-2-2896-7870

Visite www.flexco.com para conocer otras ubicaciones y productos de Flexco.

Lea completamente este manual y compártalo con cualquier otra persona que sea directamente responsable de la instalación, funcionamiento y mantenimiento de este limpiador. Aunque hemos intentado hacer que la instalación y las tareas de servicio sean lo más fáciles y sencillas posible, **es necesario corregir la instalación, realizar inspecciones y ajustes periódicos para mantener el funcionamiento óptimo.**

1.2 Beneficios para el usuario

La instalación correcta y el mantenimiento regular proporcionan los beneficios siguientes para su operación:

- Reduce el tiempo del transportador parado
- Reduce mano de hora hombre
- Reduce costos del presupuesto de mantenimiento
- Aumenta la vida del limpiador de banda y otros componentes del transportador

1.3 Opción de servicio

El limpiador de banda secundario R-Type® está diseñado para que su personal en el sitio lo instale y le de servicio fácilmente. Sin embargo, si prefiere el servicio completo de fábrica, comuníquese con su representante local de Flexco.

Sección 2: Precauciones y consideraciones de seguridad

Antes de instalar y operar el limpiador de banda secundario R-Type®, es importante revisar y comprender la siguiente información de seguridad.

Hay actividades de instalación, mantenimiento y operaciones que involucran a los transportadores **fijos y en funcionamiento**. Cada caso tiene un protocolo de seguridad.

2.1 Transportadores fijos

Las actividades siguientes se llevan a cabo en transportadores fijos:

- Instalación
- Reemplazo de las hojas
- Reparaciones
- Ajustes de tensión
- Limpieza

PELIGRO

Es muy importante que se sigan las regulaciones de bloqueo/etiquetado (LOTO) OSHA/MSHA, 29 CFR 1910.147, antes de llevar a cabo las actividades anteriores. Si no se utiliza LOTO se expone a los trabajadores a comportamientos descontrolados del limpiador de banda ocasionados por el movimiento del transportador de banda. Puede provocar lesiones graves o muerte.

Antes de trabajar:

- Debe bloquear/etiquetar la fuente de energía del transportador
- Desactive cualquier engranaje de tensión
- Despeje la banda transportadora o sujétela firmemente en su lugar

ADVERTENCIA

Utilice el equipo protector personal (PPE):

- Anteojos de protección
- Cascos
- Calzado de seguridad

La maniobrabilidad en espacios reducidos, los resortes y los componentes pesados crean un sitio de trabajo que pone en riesgo ojos, pies y cráneo del trabajador.

El PPE se debe utilizar para controlar los peligros previsible asociados con los limpiadores del transportador de banda. Se pueden evitar las lesiones graves.

2.2 Transportadores en funcionamiento

Existen dos tareas de rutina que se deben realizar mientras el transportador está en funcionamiento:

- Inspección del rendimiento de la limpieza
- Solución dinámica de problemas

PELIGRO

Cada limpiador de banda es un peligro de apriete durante el funcionamiento. Nunca toque o golpee un limpiador en funcionamiento. Los peligros del limpiador ocasionan amputación y atrapamiento instantáneo.

ADVERTENCIA

Los limpiadores de banda pueden convertirse en peligros de proyectil. Manténgase lo más alejado posible del limpiador y utilice anteojos de protección y casco. Los misiles pueden ocasionar lesiones graves.

ADVERTENCIA

Nunca ajuste nada en un limpiador en funcionamiento. Las rasgaduras y proyecciones imprevisibles de la banda pueden enredarse en los limpiadores y ocasionar movimientos violentos de la estructura del limpiador. El equipo que se agita violentamente puede ocasionar lesiones graves o la muerte.

Sección 3: Revisiones y opciones previas a la instalación

3.1 Lista de verificación

- Revise que el tamaño del limpiador sea el correcto para el ancho de la línea de la banda
- Revise la caja del limpiador de banda y asegúrese de que todas las partes están incluidas
- Revise el listado de "Herramientas necesarias" que se encuentra en la parte superior de las instrucciones de instalación
- Revise el sitio del transportador:
 - Se instalará el limpiador en un chute
 - Si la instalación se va a realizar en una polea motriz abierta que requiere estructura de montaje (Vea 3.2 - Accesorios opcionales de instalación)

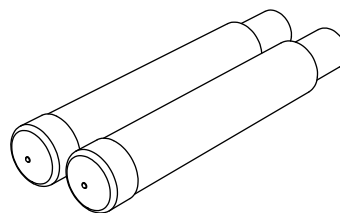
3.2 Accesorios opcionales de instalación

Los extensores del eje están disponibles para las estructuras del transportador no estándar y anchas.

76024

Juego de extensor para eje

- Proporciona 750mm (30") de longitud de eje extendido
- Incluye 2 extensores para eje

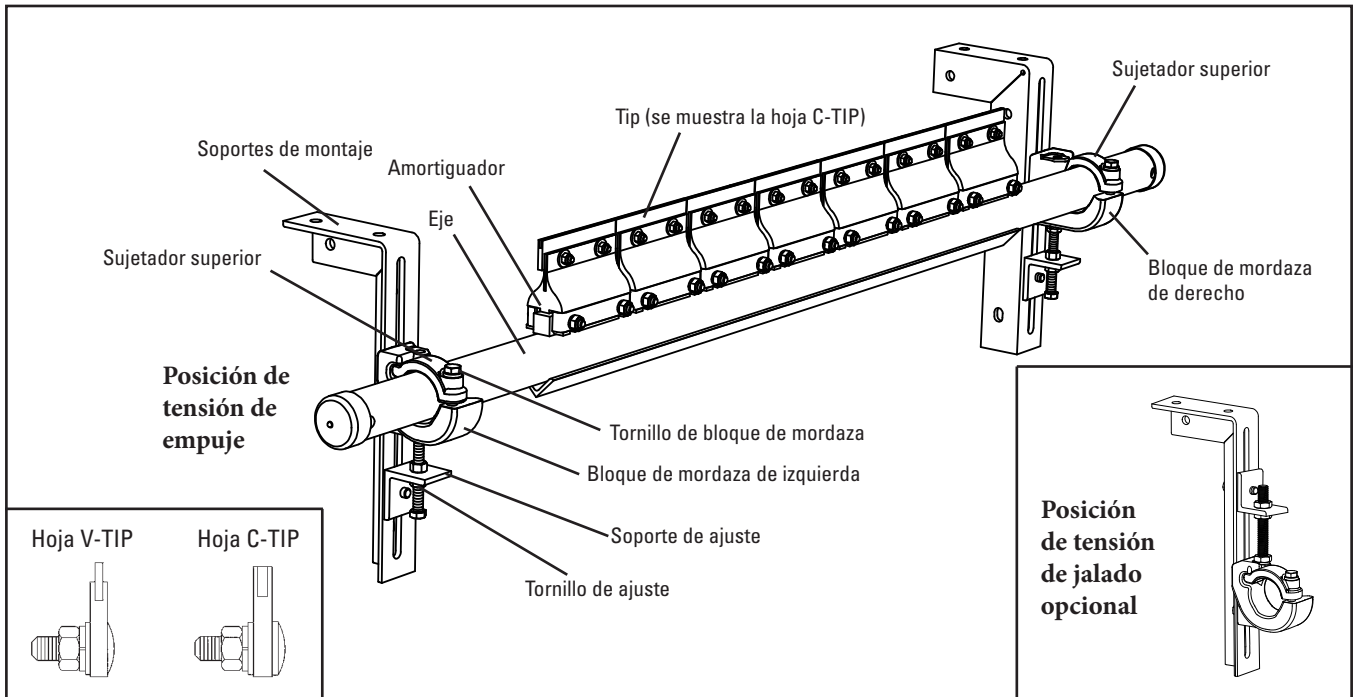


Accesorios opcionales para montaje

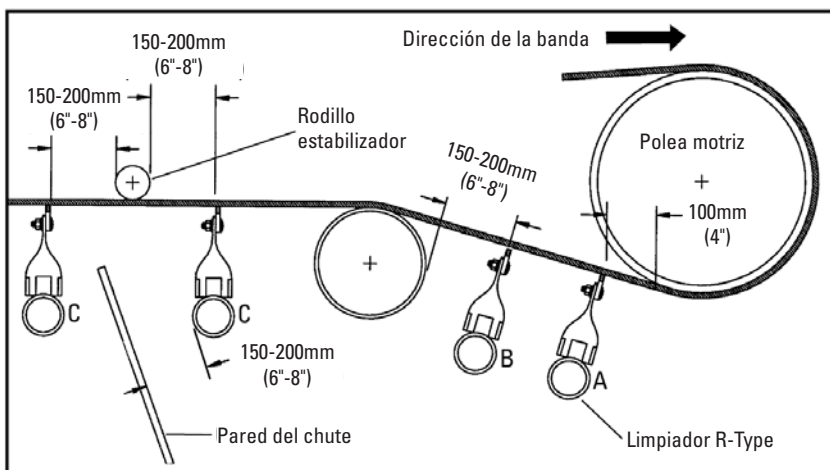
Descripción	Número de pedido	Código del artículo	Peso Kg.
Juego de extensor para eje	MAPEK	76024	9.9

Plazo de entrega: 1 día hábil

Sección 4: Instrucciones de instalación



Etiquete y bloquee físicamente el transportador en la fuente de energía antes de empezar la instalación del limpiador.



Herramientas necesarias

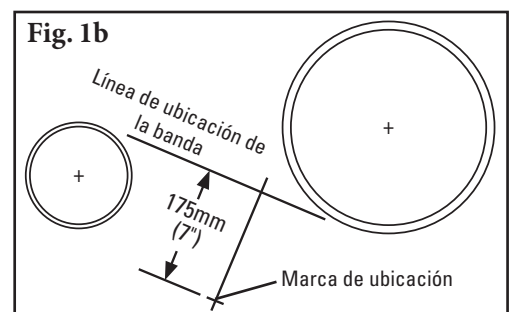
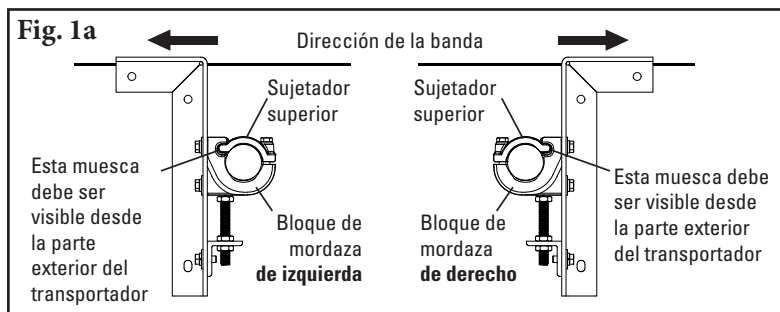
- Cinta de medición
- Llave de 19 mm (3/4")
- Ratchet con dado de 19 mm (3/4")
- (2) mordazas en C de 150 mm (6") (para posicionamiento temporal de los soportes de montaje)
- Soplete cortador o máquina para soldar
- Marcador

Antes de empezar:

- Revise dos veces el tipo de hoja necesaria para su aplicación:
Hojas C- Tip para bandas vulcanizadas y empalmes mecánicos
Hoja V-TIP únicamente para bandas vulcanizadas.
- Para el montaje en el chute puede ser necesario cortar un orificio de acceso para permitir la instalación e inspecciones. (Consulte las medidas en el PASO 1).
- Siga todas las precauciones de seguridad cuando utilice un soplete.
- Si realiza una soldadura, proteja todas las roscas de grapas de las salpicaduras de soldadura.
- Para obtener resultados de limpieza óptimos debe instalar un limpiador R-Type en ambas poleas en las bandas reversibles.

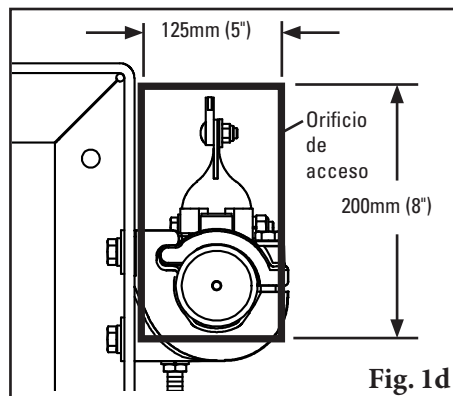
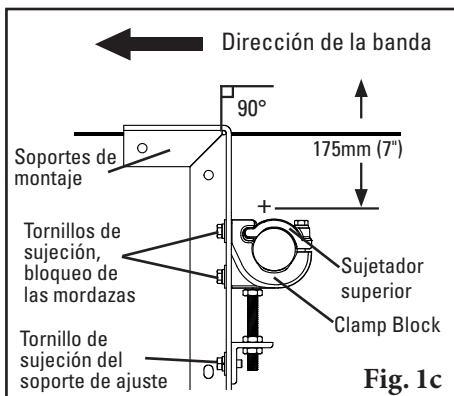
Sección 4: Instrucciones de instalación (continuación)

Limpiador de banda secundario R-Type



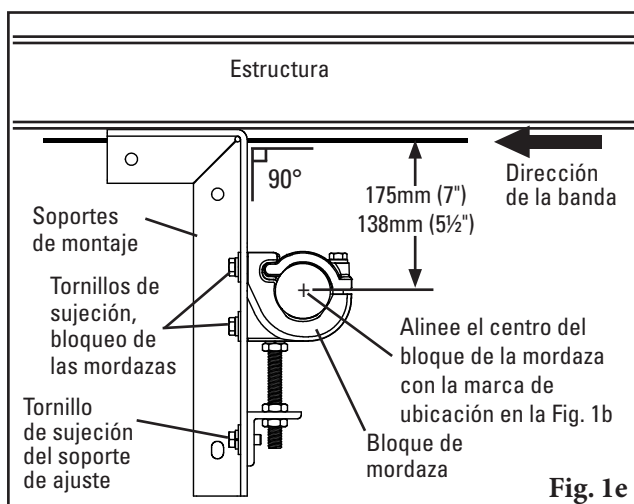
- 1. Instale los soportes de montaje.** Determine el bloque de mordaza correcto (izquierdo o derecho) y el soporte necesario para cada lado del transportador. El sujetador superior se debe ajustar desinstalado de la banda (debe poder ver la muesca para la banda superior desde la parte exterior del transportador). (Fig. 1a).

Para montaje en el chute: Para instalación en el chute se debe establecer primero una línea de ubicación de la banda. Trace una línea en el chute que duplique esta ubicación. Si la polea motriz y la polea de contracurvado están cerca, puede ser necesario asumir un transportador de banda aproximado entre las dos. En la ubicación determinada trace una línea perpendicular al transportador de banda. Haga una marca en esta línea 175 mm (7") debajo de la línea de ubicación de la banda (Fig. 1b). Localice un soporte de montaje a lo largo de esta línea permitiendo que la línea central del bloque de la mordaza se alinee con esta marca de 175 mm (7") (Fig. 1c). Para mover los bloques de la mordaza, si fuera necesario, afloje los tornillos de sujeción del bloque de la mordaza y el tornillo de sujeción del soporte de ajuste y mueva el bloque de la mordaza a una posición en la que el centro del orificio esté 175 mm (7") debajo de la parte inferior de la banda. Atornille o suelde en su sitio. Repita este paso en el lado opuesto. Es posible que necesite un orificio de acceso (Fig. 1d).



en el lado opuesto. Es posible que necesite un orificio de acceso (Fig. 1d).

NOTA: Los soportes deben estar alineados en forma perpendicular a la banda.

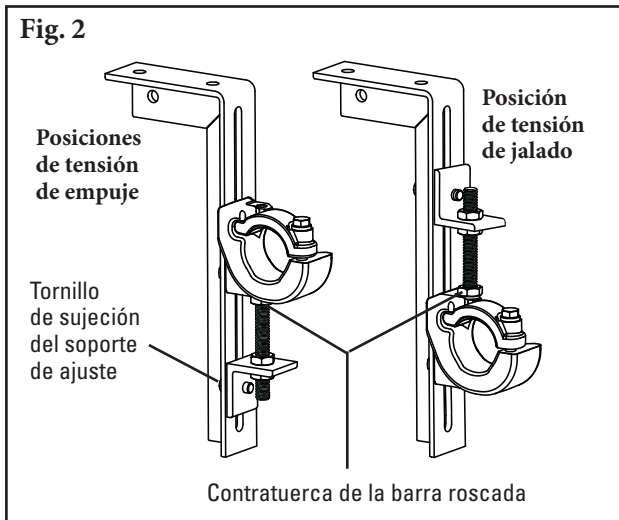


Para montaje en estructura: En la mayoría de aplicaciones los soportes estándar de montaje tienen el espacio adecuado para ajustarse a la estructura sin cortar. Sujete con mordaza el soporte de montaje en su posición (utilice mordazas de 150 mm). Mueva el bloque de mordaza para alinear el centro del bloque con un punto 175 mm (7") debajo de la banda (Fig. 1e). Para mover los bloques de mordaza, si fuera necesario, afloje los tornillos de sujeción del bloque de mordaza y el tornillo de sujeción del soporte de ajuste y coloque en su lugar. Apriete el tornillo de sujeción del soporte de ajuste. Ahora puede atornillar o soldar el soporte en su sitio. Localice e instale el soporte en el lado opuesto de la banda alineándolo con el primer soporte.

NOTA: Los soportes deben estar alineados en forma perpendicular a la banda.

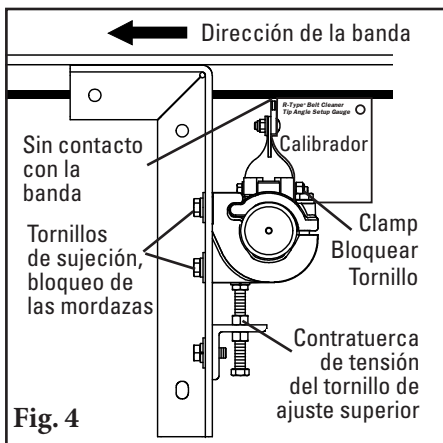
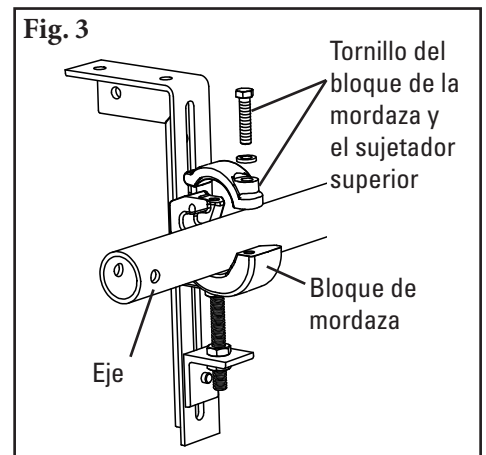
Sección 4: Instrucciones de instalación (continuación)

Limpiador de banda secundario R-Type



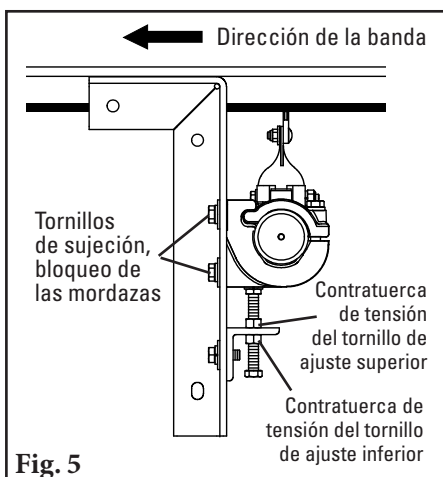
2. **Elija la posición del tensor.** El tensor se envía montado en la posición de empuje. Dependiendo de las restricciones de espacio de la instalación, el tensor se puede montar de forma opcional en una posición de jalado. Para hacer esto, afloje la contratuera de la barra roscada, desatornille la barra roscada y retire el tornillo de bloqueo del soporte de ajuste. Luego mueva el soporte de ajuste y la barra roscada en la parte superior de los bloques de la mordaza (Fig. 2) y apriete la contratuera de la barra roscada.

3. **Instale el eje.** Retire la banda superior del bloque de la mordaza en el lado de acceso del transportador y en el lado opuesto afloje el tornillo del bloque de la mordaza. Deslice el eje a través y dentro del bloque de la mordaza que aflojó, coloque cerca del extremo del eje en la sección inferior del bloque de la mordaza (Fig. 3). Reemplace la banda superior en el bloque de la mordaza, centre las hojas en la banda y apriete ambos tornillos del bloque de la mordaza con la mano.



4. **Establezca el ángulo de la hoja.** Con el calibrador de configuración de ángulo que se proporciona, gire las hojas al ángulo preestablecido (Fig. 4) y bloquee el eje en su lugar apretando igualmente los tornillos del bloque de mordaza.

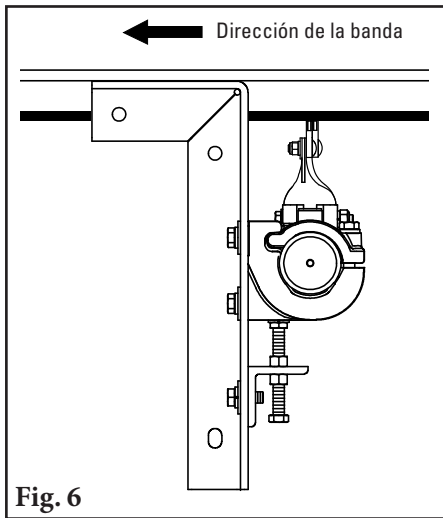
NOTA: Asegúrese de que NO haya contacto entre la hoja y la banda mientras hace esta alineación. Si hay contacto, baje el eje al aflojar los tornillos de sujeción del bloque de mordaza y levantando la contratuera de tensión del tornillo de ajuste superior (Fig. 4). Cuando las hojas ya no hagan contacto con la banda, repita este paso.



5. **Establezca la tensión de la hoja.** Con todos los tornillos de sujeción del bloque de mordazas ligeramente flojos, baje de nuevo la contratuera de tensión de ajuste inferior 4 a 5 giros en ambos lados (Fig. 5). Gire las contratuercas de tensión del tornillo de ajuste superior hasta que haya un leve contacto entre las hojas y la banda en el ancho completo del limpiador. De 1 giro adicional a las dos contratuercas de tensión del tornillo de ajuste superior y apriete ambas contratuercas de tensión del tornillo de ajuste inferior. Apriete todos los tornillos de sujeción del bloque de mordaza. Revise dos veces que todos los tornillos y tuercas del limpiador estén bien apretados.

Sección 4: Instrucciones de instalación (continuación)

Limpiador de banda secundario R-Type



- 6. Revise la tensión de la hoja.** Jale la hoja exterior hasta que se interrumpa el contacto de la hoja a la banda y suelte. El grosor total de la hoja de la hoja adyacente debe ser visible (Fig. 6). Agregue o reduzca la tensión mediante 1/4 giro (vea el PASO 5) hasta que el grosor completo de la hoja adyacente sea visible.

Ejecute pruebas del limpiador e inspeccione el rendimiento. Si hay vibración o desea más eficiencia de limpieza, aumente la tensión de la hoja con 1/4 giro en cada tornillo de ajuste.

Sección 5: Pruebas y lista de verificación previa a la operación

5.1 Lista de verificación previa a la operación

- Vuelva a revisar que todas las tuercas estén apretadas adecuadamente.
- Agregue tapas del eje.
- Aplique todas las etiquetas al limpiador.
- Revise la ubicación de la hoja en la banda.
- Asegúrese de que se hayan quitado todos los materiales y herramientas de instalación de la banda y del área del transportador.

5.2 Ejecución de las pruebas del transportador

- Ponga a funcionar el transportador por lo menos 15 minutos e inspeccione el rendimiento de limpieza.
- Revise si los soportes de ajuste y las hojas tienen la tensión correcta.
- Haga ajustes según sea necesario.

NOTA: observar el limpiador cuando está funcionando de manera adecuada ayudará a detectar problemas o cuando se necesiten ajustes posteriormente.

Sección 6: Mantenimiento

Los limpiadores de banda Flexco están diseñados para funcionar con un mantenimiento mínimo. Sin embargo, para mantener un rendimiento superior se requiere algún servicio. Cuando el limpiador se instala se debe establecer un programa de mantenimiento regular. Este programa asegurará que el limpiador funcione a una eficiencia óptima y que los problemas se puedan identificar y arreglar antes de que el limpiador deje de funcionar.

Se debe cumplir con todos los procedimientos de seguridad para la inspección del equipo (estacionario o de operación). El limpiador de banda secundario R-Type® opera en el extremo de descarga del transportador y está en contacto directo con la banda en movimiento. Sólo se pueden realizar observaciones visuales mientras la banda está en funcionamiento. Las tareas de servicio sólo se pueden realizar con el transportador detenido y observando los procedimientos de bloqueo/etiquetado.

6.1 Inspección de la nueva instalación

Después de que el nuevo limpiador ha funcionado por unos días se debe realizar una inspección visual para asegurar que el limpiador funcione adecuadamente. Realice los ajustes según se necesiten.

6.2 Inspección visual de rutina (cada 2 a 4 semanas)

Una inspección visual del limpiador y banda puede determinar:

- Si los soportes de ajuste están colocados correctamente para proporcionar tensión óptima.
- Si la banda se ve limpia o si hay áreas que están sucias.
- Si la hoja está desgastada y es necesario reemplazarla.
- Si la hoja u otros componentes del limpiador están dañados.
- Si el material que se filtra se ha acumulado en el limpiador o en el área de transferencia.
- Si hay daño de la cubierta a la banda.
- Si hay vibración o rebote del limpiador en la banda.
- Si se utiliza una polea de contracurvado debe realizar una revisión de acumulación de material en la polea.
- Señales significativas de material que se regresa pegado a la banda.

Si existe cualquiera de las condiciones anteriores, se debe determinar cuándo se debe detener el transportador para dar mantenimiento al limpiador.

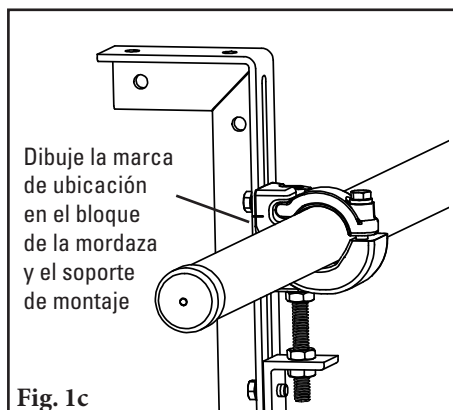
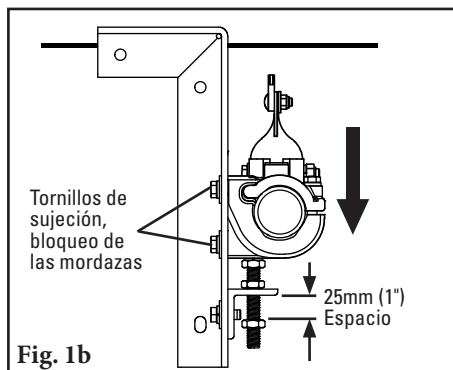
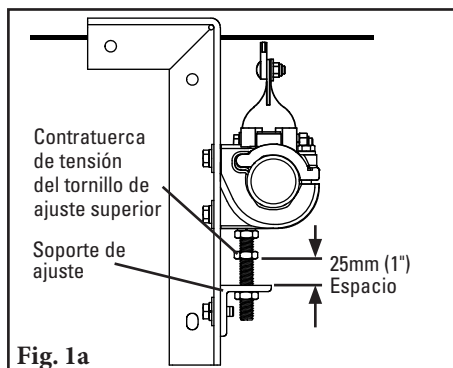
6.3 Inspección física de rutina (cada 6 a 8 semanas)

Cuando el transportador no esté funcionando y esté bloqueado y etiquetado de manera adecuada, realice una inspección física del limpiador para llevar a cabo las tareas siguientes:

- Limpiar la acumulación de material de la hoja del limpiador y del eje.
- Inspeccionar atentamente si la hoja está desgastada o dañada de alguna manera. Reemplace si fuera necesario.
- Asegurar el contacto completo de la hoja a la banda.
- Inspeccionar si el eje del limpiador está dañado.
- Inspeccionar el ajuste y desgaste de todas las grapas. Apriete o reemplace según sea necesario.
- Reemplazar cualquier componente desgastado o dañado.
- Revisar la tensión de la hoja del limpiador a la banda. Ajuste la tensión si es necesario usando los pasos en la páginas 7 y 8.
- Cuando complete las tareas de mantenimiento, pruebe el transportador para asegurarse de que el limpiador funciona adecuadamente

Sección 6: Mantenimiento (continuación)

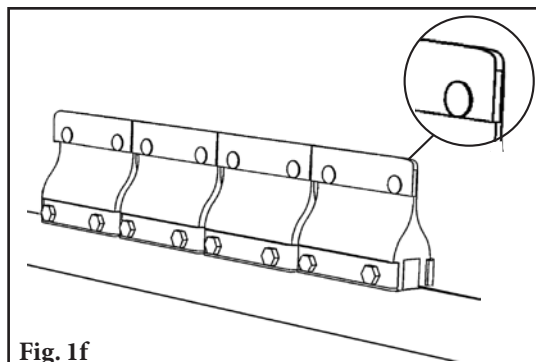
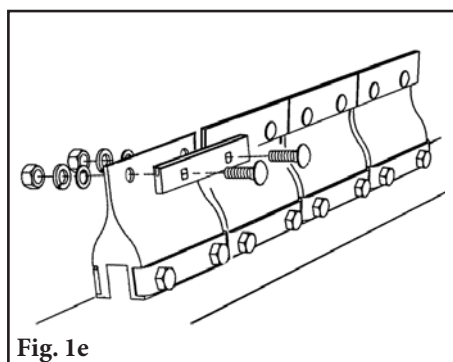
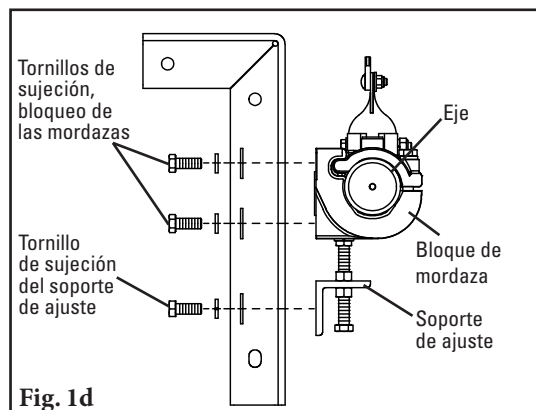
6.4 Instrucciones de reemplazo de la hoja (C-Tips o V-Tips)



ANTES DE EMPEZAR:

Bloquee y etiquete físicamente el transportador en la fuente de energía.

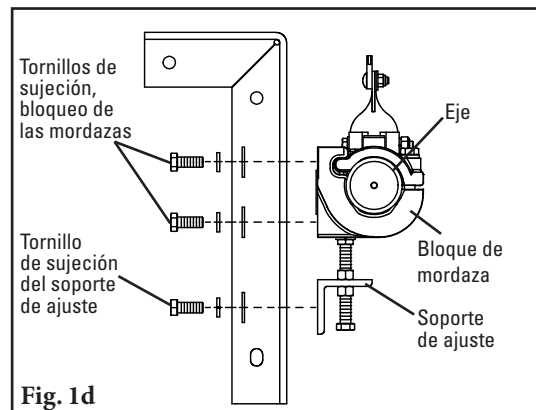
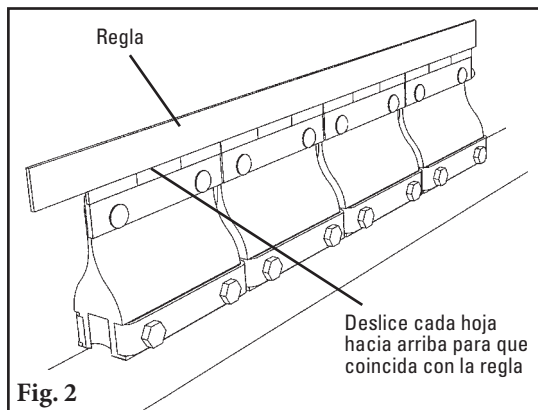
1. **Libere la tensión de la hoja y quite las puntas desgastadas de la hoja.**
 - a. Afloje las contratuercas de tensión del tornillo de ajuste superior 25mm (1") en la parte superior de los soportes de ajuste (Fig. 1a).
 - b. Afloje los tornillos de sujeción del bloque de mordaza en ambos lados y deje que el eje se mueva hacia abajo y se apoye en las contratuercas de tensión del tornillo de ajuste superior elevadas (Fig. 1b).
 - c. Coloque las marcas de ubicación a través del soporte de montaje y el bloque de mordaza para un posicionamiento rápido después del reemplazo de la hoja (Fig. 1c).
 - d. Quite los tornillos de sujeción del bloque de mordaza y ajuste los tornillos de sujeción de soporte de ajuste en cada lado y quite el eje con los bloques de mordaza y los soportes de ajuste conectados (Fig. 1d).
 - e. Quite las tuercas, arandelas planas y arandelas de bloqueo de las hojas y quite las puntas desgastadas (Fig. 1e).
 - f. Inserte las nuevas puntas de hoja e instale las arandelas planas, arandelas de bloqueo y tuercas y apriete con la mano. Pula las esquinas exteriores de la última punta de cada lado del limpiador (Fig. 1f).



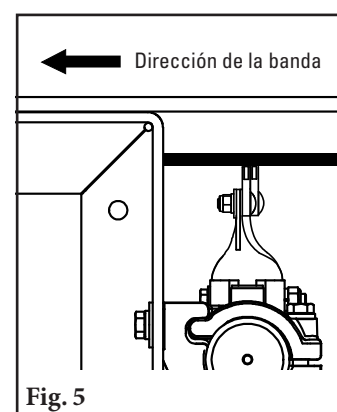
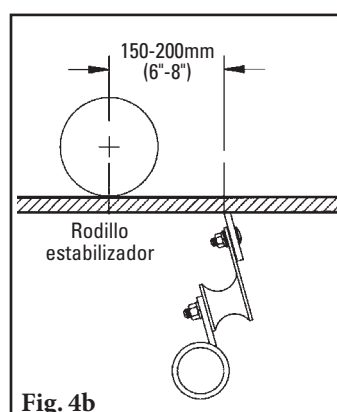
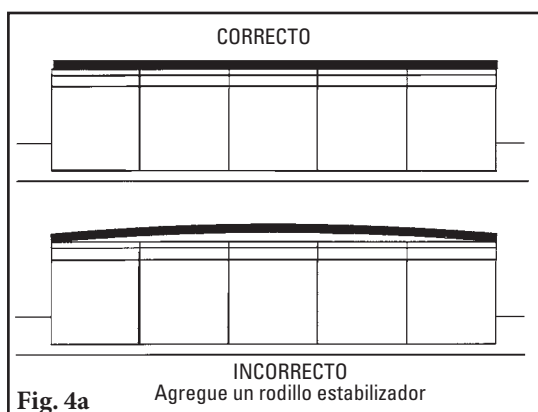
Sección 6: Mantenimiento (continuación)

6.4 Instrucciones de reemplazo de la hoja (C-Tips o V-Tips)

- Alinee las puntas de la hoja.** Empuje las puntas juntas de manera que no haya más de un espacio de .25 a .38 mm (.010" a .015") entre ellas. Coloque una regla a lo largo de la superficie de las hojas nuevas. Jale hacia arriba cada hoja para alinear con la parte inferior de la regla y apriete las tuercas (Fig. 2).
- Instale de nuevo el eje.** Deslice el eje de nuevo a su posición en los soportes de montaje, alineando las marcas del soporte y el bloque de la mordaza. Instale los dos tornillos de bloqueo del soporte y apriete. Instale los cuatro tornillos de sujeción del bloque de mordazas sin apretar (Fig 3).



- Establezca la tensión de la hoja.** Gire las contratueras de tensión del tornillo de ajuste superior hasta que hagan leve contacto con la banda en el ancho completo del limpiador. Agregue 1 ½ giros adicionales a las tuercas del tornillo de ajuste superior y bloquee las contratueras de tensión del tornillo de ajuste inferior. Apriete todos los tornillos de sujeción del bloque de mordaza. **NOTA:** Si la banda está ahuecada no coloque exceso de tensión en las hojas que hacen contacto con la banda. Debe instalar un rodillo estabilizador para aplanar la ganda (Fig. 4a y 4b). (Intente con el Juego de soporte del rodillo estabilizador o rodillo de retorno estabilizador).
- Revise la tensión de la punta de la hoja.** Jale hacia atrás la hoja exterior en la dirección del recorrido de la banda hasta que la hoja ya no haga contacto con la banda. Suelte la hoja. Con la tensión correcta el grosor completo de la punta de la hoja adyacente debe ser visible en la parte delantera de la hoja exterior (Fig. 5). Revise de la misma manera la hoja del centro. Agregue tensión en incrementos de 1/4 vuelta en las contratueras de tensión del tornillo de ajuste superior hasta que pueda ver el grosor completo de la punta de la hoja adyacente.



Ejecute pruebas del limpiador e inspeccione el rendimiento. Si hay vibración, aumente la tensión de la punta haciendo ajustes de 1/4 vuelta.

Sección 6: Mantenimiento (continuación)

6.5 Registro de mantenimiento

Número/nombre del transportador _____

Fecha: _____ Trabajo realizado por: _____ Cotización de servicio N.º _____

Actividad: _____

Fecha: _____ Trabajo realizado por: _____ Cotización de servicio N.º _____

Actividad: _____

Fecha: _____ Trabajo realizado por: _____ Cotización de servicio N.º _____

Actividad: _____

Fecha: _____ Trabajo realizado por: _____ Cotización de servicio N.º _____

Actividad: _____

Fecha: _____ Trabajo realizado por: _____ Cotización de servicio N.º _____

Actividad: _____

Fecha: _____ Trabajo realizado por: _____ Cotización de servicio N.º _____

Actividad: _____

Fecha: _____ Trabajo realizado por: _____ Cotización de servicio N.º _____

Actividad: _____

Sección 6: Mantenimiento (continuación)

Limpiador de banda: _____ **Número de pedido:** _____

Número de pedido: Banda menos 1" (25 mm) Trayecto del material más 3" (75 mm).

Información de línea de la banda:

Número de línea de la banda: _____ Condición de la banda: _____

Ancho de la banda: 18" (450mm) 24" (600mm) 30" (750mm) 36" (900mm) 42" (1050mm) 48" (1200mm) 54" (1350mm) 60" (1500mm) 72" (1800mm)

Diámetro de polea del cabezal (banda y recubrimiento): _____

Velocidad de la banda: _____ pies por minuto **Espesor de la banda:** _____

Empalme de banda: _____ Condición del empalme: _____ Número de empalmes: _____ Desbastado Sin desbastar

Material transportado: _____

Días por semana de funcionamiento: _____ Horas por día de funcionamiento: _____

Duración de la hoja:

Fecha de instalación de la hoja: _____ Fecha de inspección de la hoja: _____ Duración estimada de la hoja: _____

¿Tiene contacto completo la hoja con la banda? Si No

Desgaste de la hoja: Izquierda _____ Medio _____ Derecha _____

Condición de la hoja: Buena Ranurada Curvada Banda sin contacto Dañada

Se ajustó el limpiador: Si No

Condición del eje: Buena Doblado Desgastado

Recubrimiento: Recubrimiento para deslizamiento Cerámica Caucho Otros Ninguno

Condición del recubrimiento: Buena Mala Otros _____

Rendimiento total del limpiador: (Evalúe lo siguiente de 1 a 5, siendo 1= muy deficiente y 5=muy bueno)

Apariencia: Comentarios: _____

Ubicación: Comentarios: _____

Mantenimiento: Comentarios: _____

Rendimiento: Comentarios: _____

Otros comentarios: _____

Sección 7: Solución de problemas

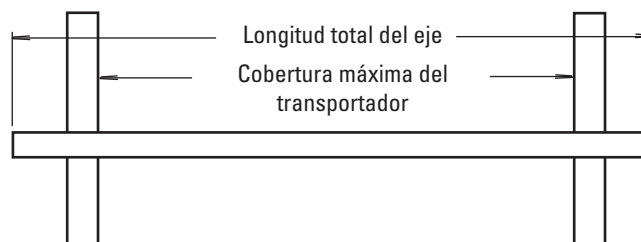
Problema	Posibles Causas	Posibles Soluciones
Vibración	Tornillos de sujeción del limpiador sin fijar	Asegúrese de que todas las tuercas de bloqueo estén apretadas (Loctite)
	El limpiador no está colocado correctamente	Asegúrese de que el limpiador esté colocado correctamente (revise el ángulo de las hojas con el calibrador)
	Tensión de la banda demasiado alta	Asegúrese de que el limpiador se pueda ajustar a la banda, o reemplácelo con un limpiador alterno secundario Flexco
	Aleta de banda	Introduzca un rodillo estabilizador para aplanar la banda
	Limpiador con demasiada tensión	Asegúrese de que el limpiador tenga la tensión correcta
	Limpiador con poca tensión	Asegúrese de que el limpiador tenga la tensión correcta
Acumulación de material en el limpiador	El limpiador no está colocado correctamente	Asegúrese de que el limpiador esté colocado correctamente (revise el ángulo de las hojas con el calibrador)
	Acumulación en chute	Asegúrese de que el limpiador no esté ubicado demasiado cerca de la parte de atrás del chute, permitiendo acumulación
	Limpiador con sobrecarga	Introduzca el prelimpiador Flexco
	Material pegajoso excesivo	Limpie frecuentemente la acumulación de la unidad
Cubierta de la banda dañada	Limpiador con demasiada tensión	Asegúrese de que el limpiador tenga la tensión correcta
	Daño en la hoja del limpiador	Revise si la hoja está desgastada, dañada o astillada, reemplace cuando sea necesario
	Ángulo de ataque incorrecto	Asegúrese de que el limpiador esté colocado correctamente (revise el ángulo de las hojas con el calibrador)
	Acumulación de material en el chute	Limpie frecuentemente la acumulación de la unidad
El limpiador no se ajusta a la banda	El limpiador no está colocado correctamente	Asegúrese de que el limpiador esté colocado correctamente (revise el ángulo de las hojas con el calibrador)
	Tensión de la banda demasiado alta	Asegúrese de que el limpiador se pueda ajustar a la banda, introduzca un rodillo estabilizador o reemplácelo con un limpiador secundario alternativo de Flexco
	Vibración de la banda	Introduzca un rodillo estabilizador para aplanar la banda
	El limpiador no se puede ajustar	Asegúrese de que el limpiador se pueda ajustar a la banda, introduzca un rodillo estabilizador o reemplácelo con un limpiador secundario alternativo de Flexco
Material que pasa por el limpiador	El limpiador no está colocado correctamente	Asegúrese de que el limpiador esté colocado correctamente (revise el ángulo de las hojas con el calibrador)
	Tensión del limpiador demasiado baja	Asegúrese de que el limpiador tenga la tensión correcta
	Hoja del limpiador dañada/desgastada	Revise si la hoja está desgastada, dañada o astillada, reemplace cuando sea necesario
	Limpiador con sobrecarga	Introduzca el prelimpiador Flexco
	Vibración de la banda	Introduzca un rodillo estabilizador para aplanar la banda
	Banda desgastada o con muescas	Introduzca aerosol de agua al eje
	El limpiador no se puede ajustar	Asegúrese de que el limpiador se pueda ajustar a la banda, introduzca un rodillo estabilizador o reemplácelo con un limpiador secundario alternativo de Flexco
Daño a la grapa mecánica	Selección incorrecta de la hoja del limpiador	Cambie el tipo de hoja para ajustar el estilo de la grapa (C-Tip o V-TipUC o UF)
	La banda no está desbastada correctamente	Ubique y vuelva a hacer el empalme correctamente, bajando el perfil al ras o debajo de la superficie de la banda
	Ángulo de la hoja incorrecto	Restablezca con el calibrador
Material faltante sólo en el centro de la banda	Banda ahuecada	Instale un rodillo estabilizador y restablezca el ángulo de la hoja con el calibrador
	Hoja del limpiador dañada/desgastada	Revise si la hoja está desgastada, dañada o astillada, reemplace cuando sea necesario
Material faltante sólo en los bordes externos	Banda ahuecada	Instale un rodillo estabilizador y restablezca el ángulo de la hoja con el calibrador
	Hoja del limpiador dañada/desgastada	Revise si la hoja está desgastada, dañada o astillada, reemplace cuando sea necesario

Sección 8: Especificaciones y dibujos CAD

Especificaciones de la longitud del eje

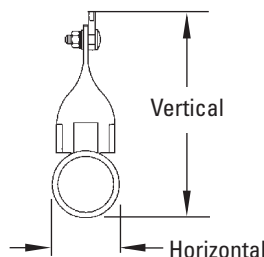
Tamaño del limpiador		Longitud del eje		Cobertura máxima del transportador	
mm	pulg.	mm	pulg.	mm	pulg.
450	18	1200	48	1075	43
600	24	1350	54	1225	49
750	30	1500	60	1375	55
900	36	1650	66	1525	61
1050	42	1800	72	1675	67
1200	48	1950	78	1825	73
1350	54	2200	88	2075	83
1500	60	2350	94	2225	89
1800	72	2650	106	2525	101

Diámetro del eje - 60 mm (2 3/8")



Guías de espacio para la instalación

Ancho de la banda/tamaño del limpiador		Espacio horizontal requerido		Espacio vertical requerido	
mm	pulg.	mm	pulg.	mm	pulg.
450 - 1800	18 - 72	100	4	200	8



Especificaciones del amortiguador

Tipo R

Amortiguador	Dureza	Rango de temperatura
Estándar	55A	-35° a 82 °C -30° a 180 °F
Neopreno	55A	-20° a 110 °C -4° a 230 °F

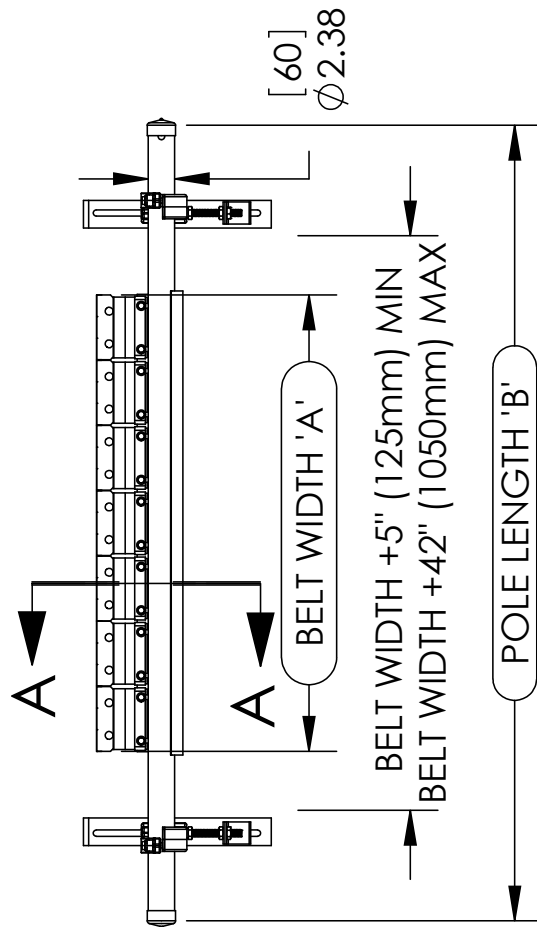
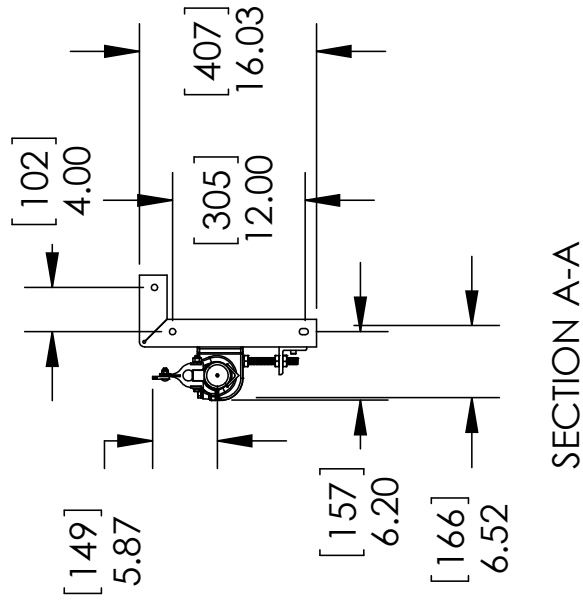
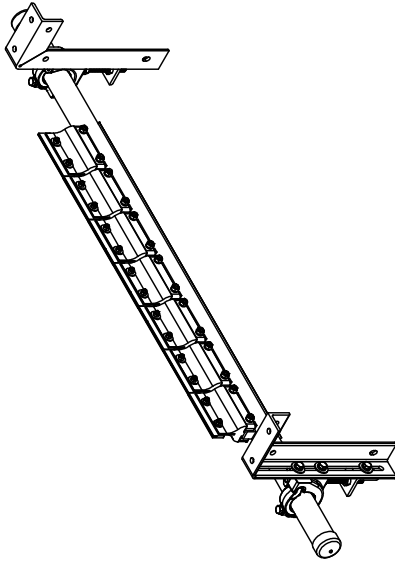
Especificaciones:

- Velocidad máxima de la banda..... 1000 fpm (5.0 m/seg)
- Rango de temperatura..... -35°C a 82°C (-30°F a 180°F)
- Longitud de desgaste de la hoja utilizable9mm (3/8")
- Materiales de la hoja.....C-Tip: Carburo de tungsteno resistente al impacto (funciona con grapas mecánicas) hoja V-TIP: Carburo de tungsteno de larga vida útil (funciona únicamente en correas vulcanizadas)
- Disponible en anchos de banda de.....450 a 1800mm (18" a 72")
Otros tamaños disponibles a pedido

Sección 8: Especificaciones y dibujos CAD

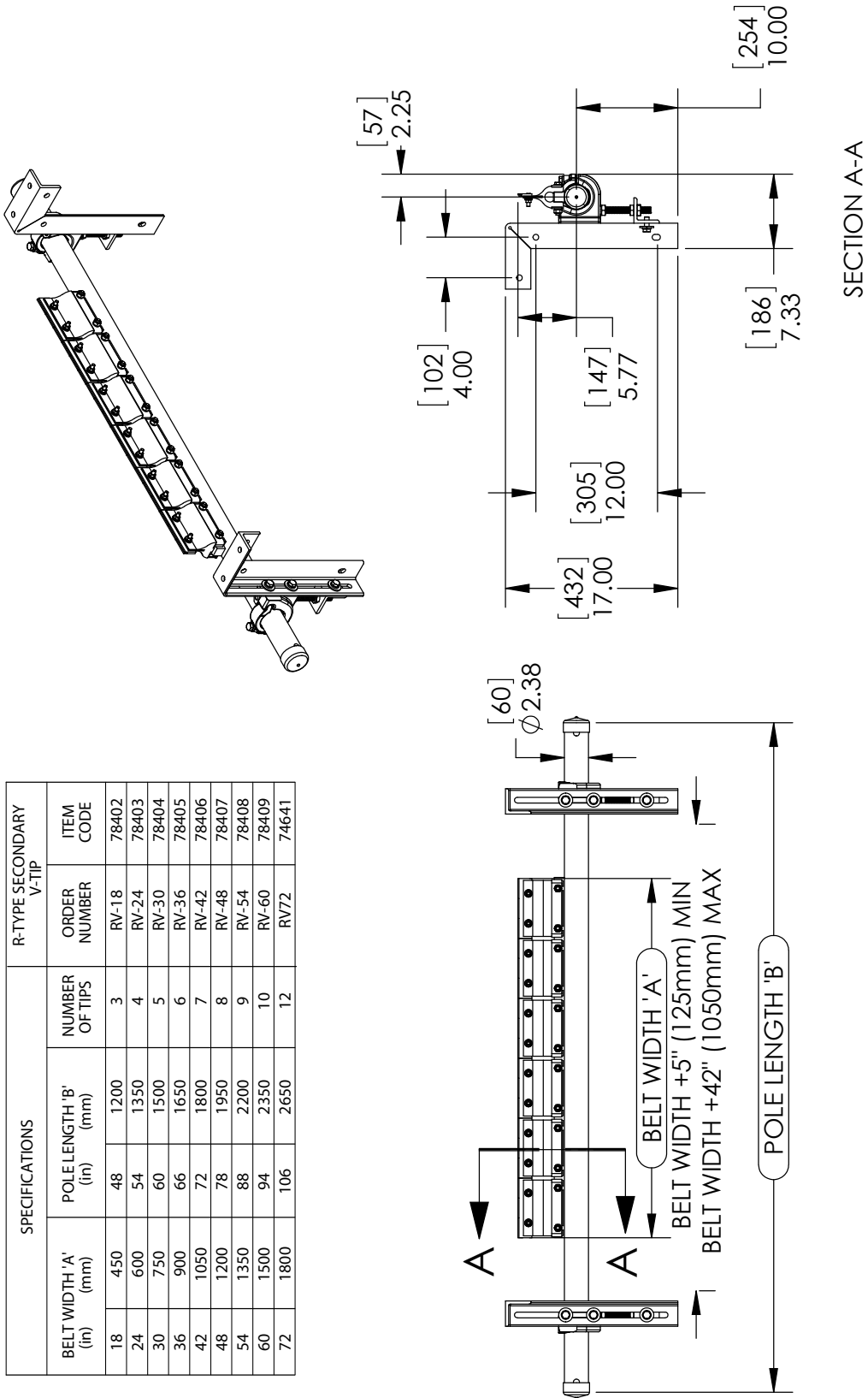
8.2 Diagramas de CAD – R-Type con C-Tips

SPECIFICATIONS			R-TYPE C-TIP	
BELT WIDTH 'A' (in)	POLE LENGTH 'B' (in)	NUMBER OF TIPS	ORDER NUMBER	ITEM CODE
18	48	3	RC18	74618
24	60	4	RC24	74619
30	75	5	RC30	74620
36	90	6	RC36	74621
42	105	7	RC42	74622
48	120	8	RC48	74623
54	135	9	RC54	74624
60	150	10	RC60	74625
72	180	12	RC72	74626



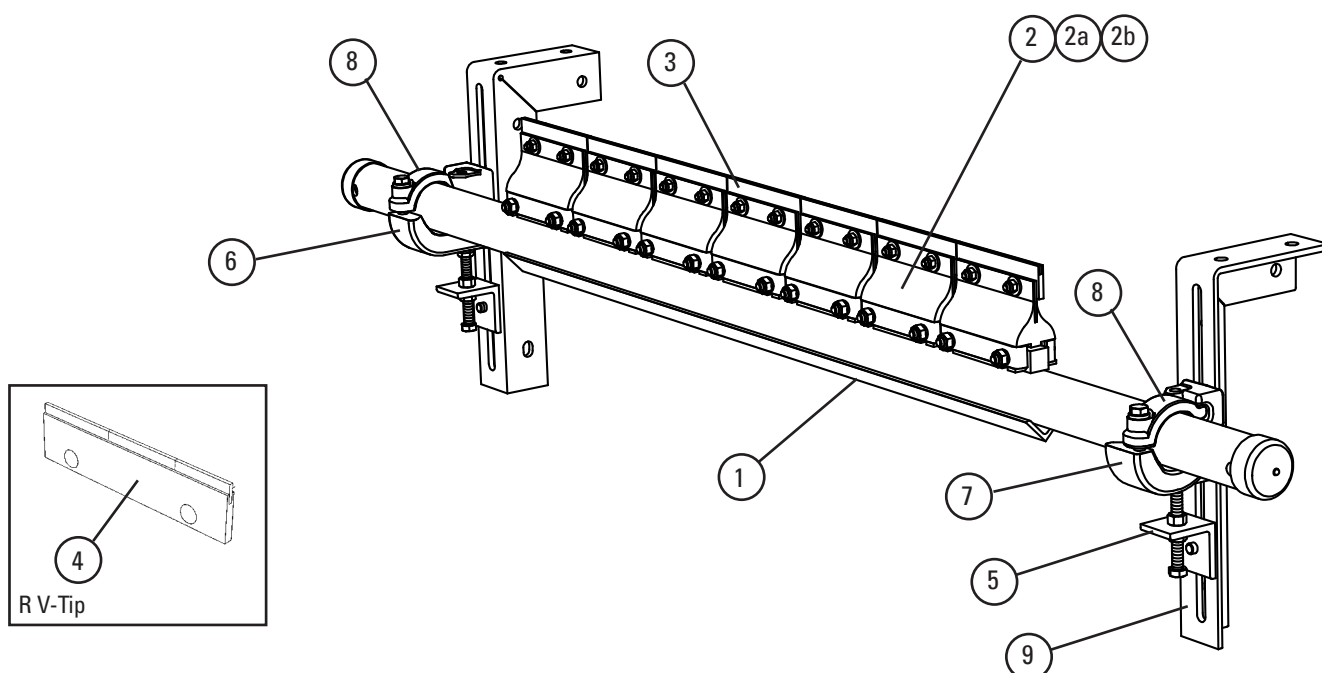
Sección 8: Especificaciones y dibujos CAD

8.3 Diagramas de CAD – R-Type con V-Tips



Sección 9: Lista de piezas de reemplazo

9.1 Lista de piezas de reemplazo- R-Type Limpiador de banda secundario



Partes de Reemplazo

Ref	Descripción	Numero de Pedido	Código del Artículo	Peso Kg.
1	18" (450mm) Eje	RP-18	78426	10.0
	24" (600mm) Eje	RP-24	78427	11.0
	30" (750mm) Eje	RP-30	78428	13.0
	36" (900mm) Eje	RP-36	78429	15.0
	42" (1050mm) Eje	RP-42	78430	21.0
	48" (1200mm) Eje	RP-48	78431	23.0
	54" (1350mm) Eje	RP-54	78432	25.0
	60" (1500mm) Eje	RP-60	78433	26.0
	72" (1800mm) Eje	RP-72	74612	28.0
2	Amortiguador con hoja C R2*	RSA	76249	1.0
2a	Amortiguador de Neopreno R-Type* (resistente al aceite)	RSSC	77046	1.4
2b	Amortiguador de Neopreno R-Type* (resistente al aceite)	RNC	74985	1.4
3	Kit para C-Tips* (1 c/u)	ICT6	74535	0.3
4	R V-Tip* (únicamente para bandas vulcanizadas)	RSA150	73628	0.6
5	Kit para soporte de ajuste* (1 c/u)	PAB	75513	0.7
6	Juego de mordaza de eje de izquierda* (1 c/u) (incluye 1 pieza articulos 8)	CCKL	79224	3.1
7	Juego de mordaza de eje de derecho* (1 c/u) (incluye 1 pieza articulos 8)	CCKR	79228	3.1
8	Sujetador superior de la mordaza del eje* (1 c/u) Para uso en el juego de la mordaza del eje derecho o izquierdo	CCKTS	79232	0.5
9	Juego de soporte de montaje (1 derecho y 1 izquierdo)	EZS2MBK	75666	5.9
-	Kit de montaje de abrazadera cuna* (incluye 2 c/u articulos 6 y 1 c/u articulo 7, 8 & 10)	CCMK	78919	15.0

*Equipo incluido

Hojas Requeridas Según Tamaño del Limpiador

mm	450	600	750	900	1050	1200	1350	1500	1800
pulg.	18	24	30	36	42	48	54	60	72
Se Requieren C-Tips o V-Tips	3	4	5	6	7	8	9	10	12

Sección 10: Otros productos para los transportadores de Flexco

Flexco proporciona varios productos de transportador que ayudan a sus transportadores a funcionar de manera más eficiente y segura. Estos componentes solucionan problemas típicos del transportador y mejoran la productividad. A continuación un vistazo rápido de algunos de ellos:

Prelimpiador EZP1



- Hoja ConShear™ patentada renueva su borde de limpieza a medida que se desgasta
- Visual Tension Check™ para una tensión óptima de la hoja y retensionado fácil
- Reemplazo rápido y fácil de un seguro de la hoja Material Path Option™ para limpieza óptima y mantenimiento reducido

DRX Camas de impacto



- Velocity Reduction Technology™ exclusiva para proteger mejor la banda
- El Slide-Out System™ permite el acceso directo a todas las barras de impacto para el cambio
- Soportes de barra de impacto para una mayor vida útil de la barra
- 4 modelos que se ajustan a la aplicación

EZS2 Limpiador secundario



- Hojas de carburo de tungsteno duraderas para una eficiencia de limpieza superior
- Amortiguadores patentados FormFlex™ que aplican tensión independiente a cada hoja de la banda para proporcionar potencia de limpieza constante y consistente
- Fácil de instalar y sencilla para dar servicio
- Funciona con empalmes metálicos para banda Flexco

PT Max™ Alineadores de bandas



- Diseño de "pivote e inclinación" patentado para una acción superior del alineador
- Dos rodillos sensores en cada lado para minimizar el daño a la banda
- Punto de pivote garantizado para que no se congele
- Disponible para lado de retorno y carga de las bandas

Limpiadores de banda especializados de Flexco



- Limpiadores de "espacio limitado" para las aplicaciones apretadas del transportador
- Limpiadores de alta temperatura para aplicaciones severas de calor elevado
- Un limpiador de dedos de hule para bandas chevron y con varillas elevadas
- Estilos múltiples del limpiador en acero inoxidable para aplicaciones corrosivas

Desviador tipo arado



- Un limpiador de banda para la polea de cola.
- Diseño exclusivo de la hoja elimina en espiral los desechos de la banda rápidamente
- Económico y fácil para dar servicio
- Disponible en modelos diagonales o en V

La visión Flexco

Convertirnos en el líder en la optimización de la productividad del transportador de banda para nuestros clientes a nivel mundial a través de un servicio superior e innovación.

Av. Jorge Alessandri 11.500 – Edificio 7 • Megacentro San Bernardo
San Bernardo • Santiago, Chile
Teléfono: 56-2-2896-7870 • Correo electrónico: ventaslatam@flexco.com

Visite www.flexco.com para conocer otras ubicaciones y productos de Flexco.

©2016 Flexible Steel Lacing Company. 08/01/16. Para hacer otro pedido: X3261

