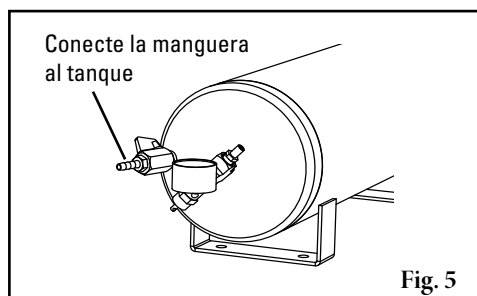
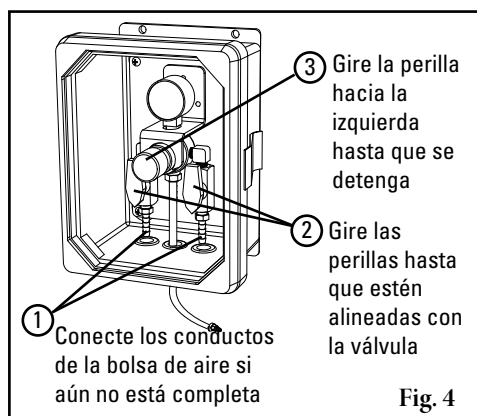
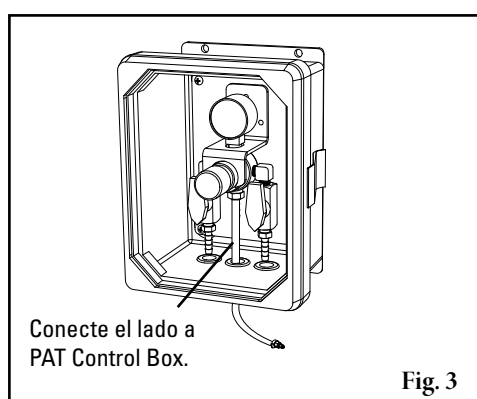
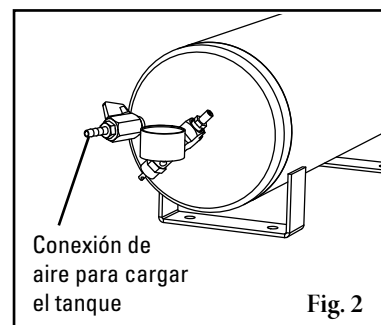


Instrucciones de instalación del tanque de aire PAT

1. **Monte el tanque de aire PAT.** Busque una ubicación sólida/durable para colocar el tanque cerca de PAT Control Box, al alcance de la manguera de 10' (3M) que se proporciona. Si va a utilizar un tanque doble para el suministro de dos limpiadores, monte al alcance de ambos PAT Control Boxes. Coloque el tanque de aire con los accesorios que se proporcionan, preferiblemente con el calibrador/adaptadores en la parte superior para facilitar el acceso y el mantenimiento.
2. **Cargue el tanque de aire PAT.** Con un compresor o aire de taller, cargue el tanque a aproximadamente 100 psi a través de la conexión que se encuentra en la parte superior del tanque (Fig. 2). Asegúrese de que el tanque no exceda 150 psi durante este proceso al supervisar el calibrador de presión.
3. **Conecte la manguera que se proporciona con PAT Control Box.** Con la manguera que se proporciona con el tanque de aire PAT, conecte un lado (Fig. 3) de la manguera de enrutamiento a través de la eslinga. Arme la mordaza de la manguera sobre la manguera, luego insértela en la conexión central de PAT Control Box.



4. **Aliste PAT Control Box.** Si aún no está completa, use las mangueras que se proporcionan con el limpiador o con el sistema tensor de aire para conectar ambos conductos de las bolsas de aire del limpiador a las conexiones izquierda y derecha de PAT Control Box. Use las mordazas de la manguera que se proporcionan con el limpiador o sistema de tensor de aire para asegurar todas las conexiones de manguera/lengüeta. A continuación, gire ambas válvulas hasta que la manija esté alineada con la válvula. Por último, jale la perilla del regulador y gírela hacia la izquierda hasta que se detenga, luego empuje la perilla hacia adentro para bloquearla (Fig. 4).
5. **Conecte PAT Control Box al tanque de aire PAT.** Mantenga alejadas las manos de la hoja y de los puntos de apriete antes de conectar todos los conductos de aire. Con la manguera ya conectada a la caja de control, enrute el otro extremo y conecte al tanque (Fig. 5). Repita los pasos 3 al 5 si usa un tanque doble para un segundo limpiador. Una vez termine, abra la válvula del tanque al girar hasta que la manija esté alineada con la válvula.
6. **Revise la lectura de presión en el calibrador en la caja de control.** Mantenga alejadas las manos de la hoja y de los puntos de apriete antes de presurizar las bolsas de aire. Jale la perilla del regulador y gire hacia la derecha hasta que la presión aumente al ajuste adecuado para el ancho del limpiador de banda y de la hoja (consulte las instrucciones del limpiador o etiqueta de presión en la caja de control). Si la presión es muy alta, gire la perilla una vuelta a la izquierda y gire ambas válvulas un segundo antes de abrirlas de nuevo. Esto alivia la presión descendiente de la bolsa de aire. Restablezca la presión al ajuste correcto, luego presione la perilla de nuevo hacia abajo para bloquearla.
7. **Revise todas las conexiones de aire.** Utilizando una solución de agua con jabón, rocíe todas las conexiones y busque burbujas. Si hubiera, asegure la conexión hasta que no haya fugas visibles.
8. **Ejecute pruebas del transportador.** Cierre la cubierta de la caja de control y asegúrela. Se proporciona un agujero para colocar un candado si lo desea. Lleve a cabo pruebas de la banda y observe el rendimiento del limpiador. Confirme que los ajustes de presión aún sean correctos. Realice los ajustes según sea necesario. Recargue el tanque de aire si la presión está debajo de 80 psi.

Avenida Presidente Jorge Alessandri Rodríguez 11500, Bodega No.7 • Megacentro San Bernardo
Comuna San Bernardo, Región Metropolitana • Santiago, Chile
Teléfono: 56-2-8967870 • Correo electrónico: breyes@flexco.com • Web: www.flexco.com

Australia: 61-2-8818-2000 • Chile: 56-2-8967870 • China: 86-21-33528388
England: 44-1274-600-942 • Germany: 49-7428-9406-0 • India: 91-44-4354-2091
Mexico: 52-55-5674-5326 • Singapore: 65-6281-7278 • South Africa: 27-11-608-4180 • USA: 1-630-971-0150