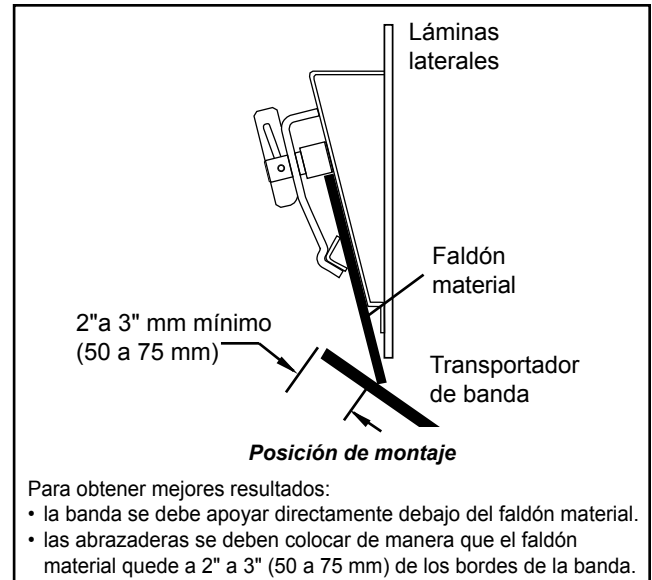
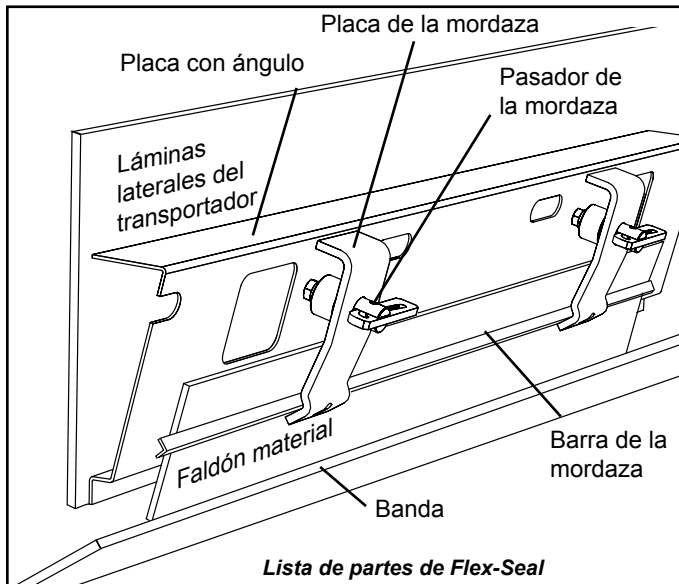


Portafaldón Flex-Seal™

Instrucciones para la instalación



ETIQUETE Y BLOQUEE FÍSICAMENTE EL TRANSPORTADOR EN LA FUENTE DE ENERGÍA ANTES DE EMPEZAR LA INSTALACIÓN DE FLEX-SEAL.

El juego estándar incluye:

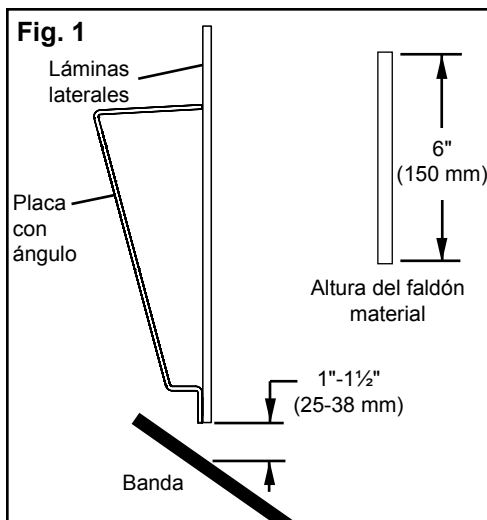
- (1) Placa con ángulo de 4' (1200 mm)
- (1) Barra de la mordaza de 4' (1200 mm)
- (2) Placas de la mordaza
- (2) Clavijas de la mordaza

Herramientas necesarias:

- Cinta de medición
- Cepillo de alambre
- Soldador
- Marcador
- Martillo de caucho o que no sea de metal

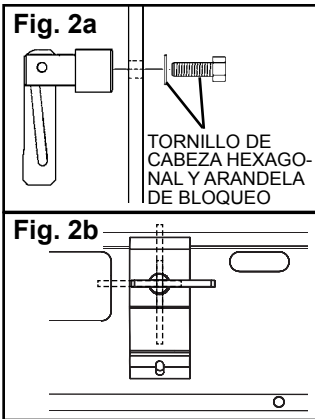
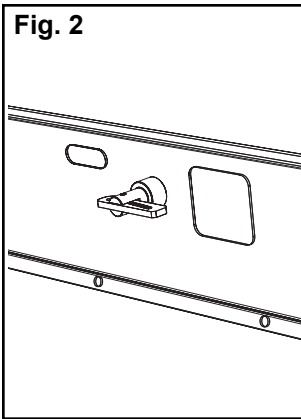
Antes de empezar:

- Quite cualquier accesorio de la mordaza del portafaldón.
- Limpie la superficie del portafaldón para soldar.
- Utilice anteojos de seguridad y siga todas las precauciones de seguridad cuando suelde.
- Para obtener mejores resultados, la mordaza del faldón debe estar colocada de manera que el faldón material se una con la banda a un mínimo de 2" a 3" (50 a 75 mm) desde el borde de la banda.



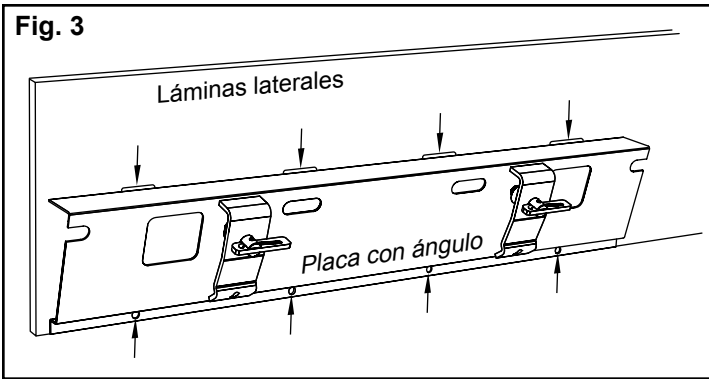
INSTALACIÓN

Paso 1. Determine la altura correcta para colocar la placa de ángulo. Coloque el borde inferior de la placa de ángulo con la parte inferior de las láminas laterales (Fig. 1). Para obtener el mejor rendimiento, el espacio entre las láminas laterales y la banda debe ser de 1" a 1½" (25 a 38 mm).



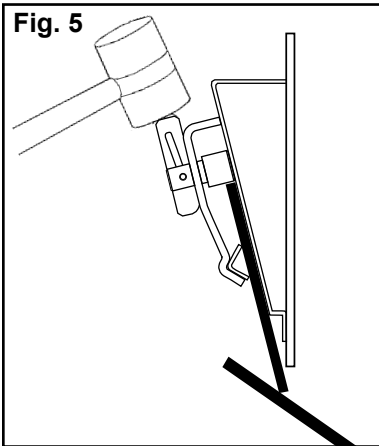
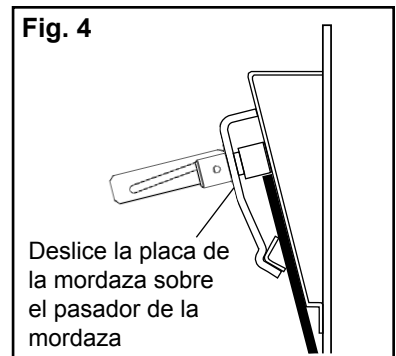
Paso 2. Monte dos pasadores de mordaza en la placa de ángulo. Atornille los tornillos de cabeza hexagonal y las arandelas de bloqueo a través de la placa de ángulo en los pasadores de la mordaza y apriete de forma segura (Fig. 2, 2a).

NOTA: Determine la mejor dirección en que debe estar la cuña en el pasador de mordaza para facilitar el acceso (Fig. 2b). Una vez que el pasador está atornillado en las láminas laterales, queda fija la dirección de la cuña.



Paso 3. Suelde la placa de ángulo en la lámina lateral. Suelde con puntos el extremo superior con soldadura de 1/4" (6 mm), 2" (50 mm) de largo por lo menos en 4 lugares. Aplique soldadura para obturar en el borde inferior en 4 lugares en los agujeros que se proporcionan (Fig. 3).

Paso 4. Monte las placas de la mordaza y la barra de la mordaza. Deslice las placas de la mordaza sobre los pasadores de la mordaza en cada extremo y coloque la barra de la mordaza debajo de las placas. (Fig. 4).



Paso 5. Coloque el faldón material (no se incluye) entre la barra de la mordaza y el faldón material.

- El faldón material debe estar colocado de manera que descansa sobre la banda extendiéndose justo después de las láminas laterales.
- Cuando el faldón material esté en su sitio, bloquee las cuñas en los pasadores de la abrazadera con un martillo de caucho o no de metal (Fig. 5).

NOTA: Se recomienda un martillo de 1 lb.

6. Sujete las placas de la mordaza y el ángulo de 1" x 1" (25 x 25 mm). Suelde con puntos las placas de la mordaza y el ángulo de 1" x 1" (25 x 25 mm) (Fig. 6). Esto facilitará los ajustes futuros en el faldón material.

