

Cartucho de ventaja de servicio mejorado R-TYPE®

Limpiador secundario de banda para trabajo pesado HD

Limpiadores para bandas reversibles con servicio mejorado

R-Type® ESAC combina el Limpiador secundario R-Type reversible con el Cartucho de ventaja de servicio mejorado. No solo se instala de forma sencilla usando el juego del tensor versátil, el R-Type, ESAC también es fácil para dar servicio, con el juego de cartucho fácil de usar. Ahora el cartucho le da el control sobre el mantenimiento con tres opciones de extracción fáciles de usar. R-Type ESAC es la opción confiable para un excelente limpiador en bandas reversibles.

Manija fácil de girar y quitar o bloquear en su lugar para acceso conveniente

Dos tipos de hojas de limpieza disponibles: la hoja C-Tip (que se muestra) para bandas con empalmes mecánicos o vulcanizados; la hoja V-Tip (consulte en el reverso) solo para bandas vulcanizadas.

El diseño actualizado del pasador flexible garantiza un mecanismo de bloqueo preciso al intercambiar cartuchos entre diferentes limpiadores

Cartucho de servicio avanzado que se puede quitar y reemplazar fácilmente, incluso en las condiciones más sucias

Interfaz mínima entre el eje y el cartucho evita que las superficies se corroan y se fusionen

“Charnela de extracción” permite la extracción fácil del cartucho y proporciona 3 opciones para el desbloqueo del cartucho

El juego del tensor versátil se puede instalar para empujar hacia arriba o jalar el limpiador.

1 Placa de bloqueo de la manija mantiene el cartucho bloqueado sin quitar la manija.

2 Pasador de retención de la charnela mantiene el cartucho en su lugar cuando se retira la manija

3 Pasador de enganche reemplaza la charnela de desinstalación cuando las restricciones de espacio son un problema.

Diseño de cartucho doble disponible para los anchos de banda 1500mm a 3000mm (60" a 120")

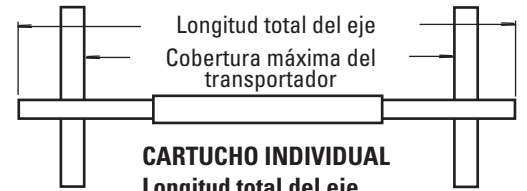
R-TYPE® con limpiador de bandas secundario para trabajo pesado de cartucho de ventaja de servicio mejorado

Velocidad máxima de la banda
1000 FPM (5 m/s)

Clasificación de temperatura
-30° F a 180° F (-35° C a 82° C)

Longitud de desgaste de la hoja utilizable
3/8" (9 mm)

Material de la hoja
Resistente al impacto, carburo de tungsteno de larga duración (hoja C-TIP para grapas mecánicas, hoja V-TIP para bandas vulcanizadas)
Disponibles para anchos de banda
600 a 3000 mm (24" a 120")



CARTUCHO INDIVIDUAL

Longitud total del eje
Tamaño del limpiador + 1350 mm (54")
Extensión máxima del transportador
Tamaño del limpiador + 1050 mm (42")

Información para pedidos

Limpiador Secundario para trabajo pesado RC SAC HD Hojas C-Tips y tensor de tornillo

Ancho de banda		Número de pedido	Código del artículo
mm	pulg.		
600	24	RC24-ESAC	77968
750	30	RC30-ESAC	77969
900	36	RC36-ESAC	77970
1050	42	RC42-ESAC	77971
1200	48	RC48-ESAC	77972
1350	54	RC54-ESAC	77973
1500	60	RC60-ESAC	77974
1800	72	RC72-ESAC	77975
1500	60	RC60-2ESAC	77976
1800	72	RC72-2ESAC	77977
2100	84	RC84-2ESAC	77978
2400	96	RC96-2ESAC	77979
3000	120	RC120-2ESAC	77980

Tiempo de entrega: 1 día hábil

Limpiador secundario para trabajo pesado RV SAC HD Hojas V-Tips y tensor de tornillo

Ancho de banda		Número de pedido	Código del artículo
mm	pulg.		
600	24	RV24-ESAC	77994
750	30	RV30-ESAC	77995
900	36	RV36-ESAC	77996
1050	42	RV42-ESAC	77997
1200	48	RV48-ESAC	77998
1350	54	RV54-ESAC	77999
1500	60	RV60-ESAC	78000
1800	72	RV72-ESAC	78001
1500	60	RV60-2ESAC	78002
1800	72	RV72-2ESAC	78003
2100	84	RV84-2ESAC	78004
2400	96	RV96-2ESAC	78005
3000	120	RV120-2ESAC	78006

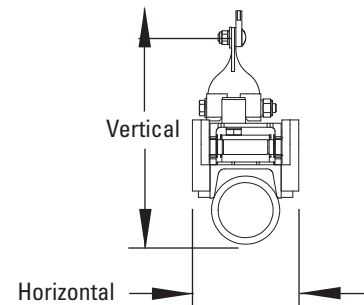
Tiempo de entrega: 1 día hábil

■ Tiempo de entrega: 15 días hábiles

NOTA: las hojas son fáciles de cambiar, retire el cartucho con hojas gastadas y reemplace con un juego nuevo. Entonces, las hojas nuevas se pueden instalar en el cartucho viejo para el siguiente cambio.

CARTUCHO DOBLE

Longitud total del eje
Tamaño del limpiador + 1500 mm (60")
Extensión máxima del transportador
Tamaño del limpiador + 1200 mm (48")



Espacio horizontal requerido
114 mm (4-1/2")

Espacio vertical requerido
254 mm (10") (Cartucho individual)
298 mm (11-3/4") (Cartucho doble)

Juegos de cartucho de la hoja con hojas C-Tips (incluye hojas, cartucho y tornillos)

Ancho de banda		Número de pedido	Código del artículo
mm	pulg.		
600	24	R-CARK-C24/600	78098
750	30	R-CARK-C30/750	78099
900	36	R-CARK-C36/900	78100
1050	42	R-CARK-C42/1050	78101
1200	48	R-CARK-C48/1200	78102
1350	54	R-CARK-C54/1350	78103
1500	60	R-CARK-C60/1500	78104
1800	72	R-CARK-C72/1800	78105
1500	60	R-CARK2-C60/1500	78114
1800	72	R-CARK2-C72/1800	78115
2100	84	R-CARK2-C84/2100	78116
2400	96	R-CARK2-C96/2400	78117
3000	120	R-CARK2-C120/3000	78118

Tiempo de entrega: 1 día hábil

Juegos de cartucho de la hoja con hojas V-Tips (incluye hojas, cartucho y tornillos)

Ancho de banda		Número de pedido	Código del artículo
mm	pulg.		
600	24	R-CARK-V24/600	78106
750	30	R-CARK-V30/770	78107
900	36	R-CARK-V36/900	78108
1050	42	R-CARK-V42/1050	78109
1200	48	R-CARK-V48/1200	78110
1350	54	R-CARK-V54/1350	78111
1500	60	R-CARK-V60/1500	78112
1800	72	R-CARK-V72/1800	78113
1500	60	R-CARK2-V60/1500	78119
1800	72	R-CARK2-V72/1800	78120
2100	84	R-CARK2-V84/2100	78121
2400	96	R-CARK2-V96/2400	78122
3000	120	R-CARK2-V120/3000	78123

Tiempo de entrega: 1 día hábil

Hojas de reemplazo

Número de pedido	Código del artículo
ICT6	74535
RSA150	73628

Tiempo de entrega: 1 día hábil

Hojas requeridas según tamaño del limpiador

mm	pulg.	Hojas requeridas
600	24	4
750	30	5
900	36	6
1050	42	7
1200	48	8
1350	54	9
1500	60	10
1800	72	12
2100	84	14
2400	96	16
3000	120	18

Distribuidor autorizado:

Azafrán # 40 Bis • Col. Granjas México • Delegación Iztacalco • CP 08400 México, D.F.
Teléfono: +52-55-5674-5326

Visite www.flexco.com para conocer otras ubicaciones y productos de Flexco.

©2019 Flexible Steel Lacing Company. 02/19/19. Para hacer otro pedido: X3214

