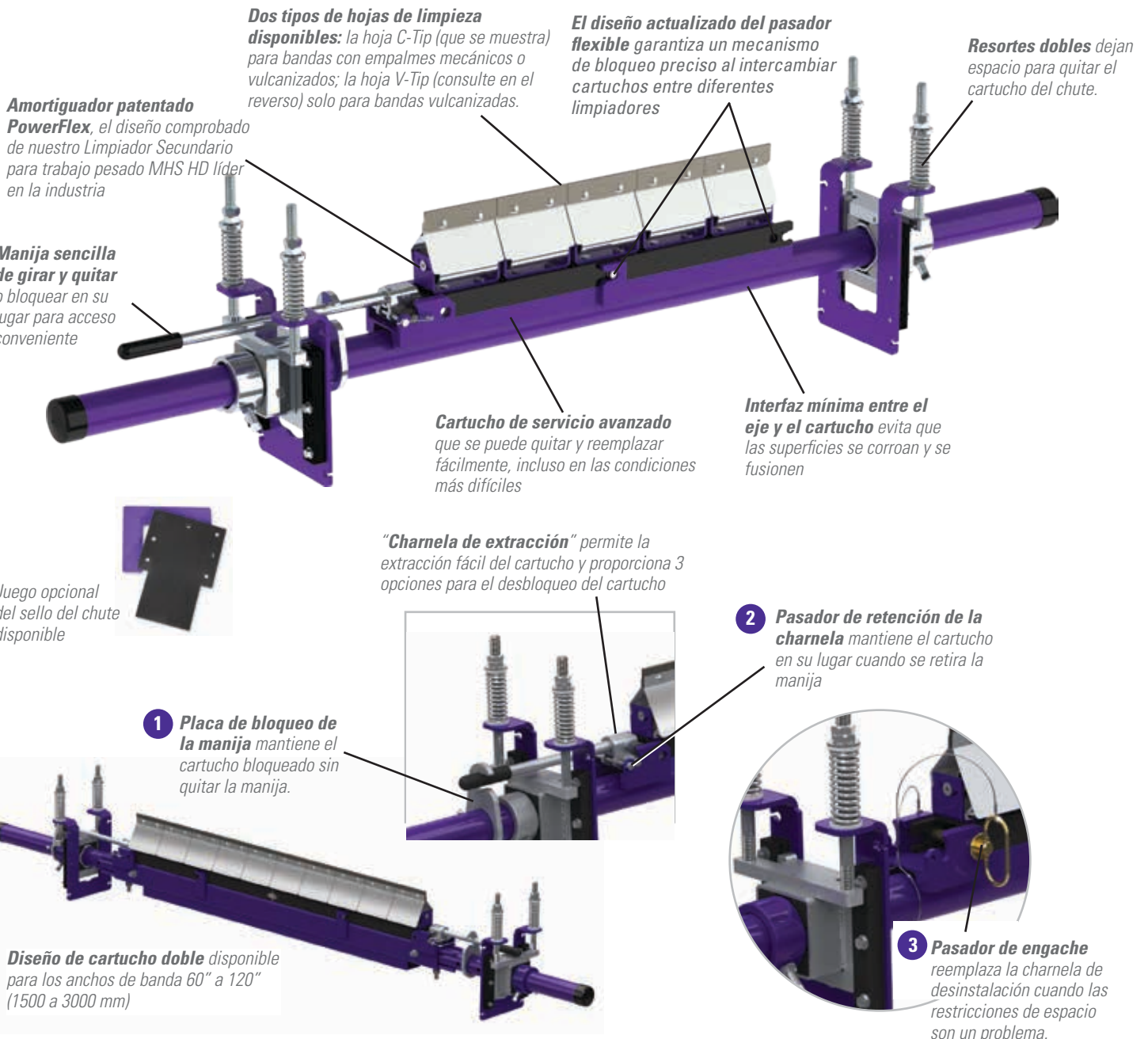


# Limpiador de banda secundario de cartucho avanzado de servicio mejorado MHS HD

## Funcionalidad y limpieza superior

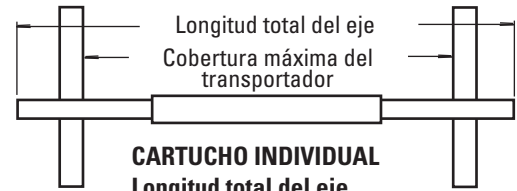
El limpiador de banda secundario de cartucho avanzado de servicio mejorado MHS se une a nuestro amortiguador PowerFlex™ comprobado y patentado con un cartucho de extracción superior para un mejor servicio. El limpiador MHS ESAC proporciona un rendimiento duradero y una limpieza altamente eficiente, lo cual es necesario para la mayoría de ambientes de limpieza más difíciles. Ahora el cartucho le da el control sobre el mantenimiento con tres opciones de extracción fáciles de usar, asegurando una mayor facilidad de mantenimiento.



# Limpiador de banda secundario de cartucho avanzado de servicio mejorado MHS para trabajo pesado HD

**Velocidad máxima de la banda**  
6 m/s (1200 FPM)  
**Clasificación de temperatura**  
-35° C a 82° C (-30° F a 180° F)  
**Longitud de desgaste de la hoja utilizable**  
9mm (3/8")

**Material de la hoja**  
Resistente al impacto, carburo de tungsteno de larga duración (hoja C-TIP para grapas mecánicas, hoja V-TIP para bandas vulcanizadas)  
**Disponible para anchos de banda**  
24" a 120" (600 a 3000 mm)

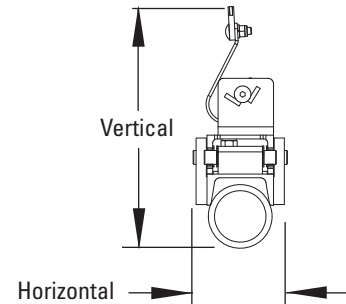


## CARTUCHO INDIVIDUAL

**Longitud total del eje**  
Tamaño del limpiador + 54" (1350 mm)  
**Extensión máxima del transportador**  
Tamaño del limpiador + 42" (1050 mm)

## CARTUCHO DOBLE

**Longitud total del eje**  
Tamaño del limpiador + 60" (1500 mm)  
**Extensión máxima del transportador**  
Tamaño del limpiador + 48" (1200 mm)



**Espacio horizontal requerido**  
4-1/2" (114 mm)

**Espacio vertical requerido**  
11" (279 mm) (Cartucho individual)  
12-1/2" (318 mm) (Cartucho doble)

## Información para pedidos

### Limpiador Secundario para trabajo pesado MHS HD SAC Hojas C-Tip y tensor de resorte (SST)

Ancho de banda		Número de pedido	Código del artículo
mm	pulg.		
600	24	MHS-24-ESAC	77840
750	30	MHS-30-ESAC	77841
900	36	MHS-36-ESAC	77842
1050	42	MHS-42-ESAC	77843
1200	48	MHS-48-ESAC	77844
1350	54	MHS-54-ESAC	77845
1500	60	MHS-60-ESAC	77846
1800	72	MHS-72-ESAC	77847
1500	60	MHS-60-2ESAC	77848
1800	72	MHS-72-2ESAC	77849
2100	84	MHS-84-2ESAC	77850
2400	96	MHS-96-2ESAC	77851
3000	120	MHS-120-2ESAC	77852

Tiempo de entrega: 1 día hábil

Tiempo de entrega: 15 días hábiles

### Limpiador Secundario para trabajo pesado MHS HD SAC Hojas V-Tip y tensor de resorte (SST)

Ancho de banda		Número de pedido	Código del artículo
mm	pulg.		
600	24	MHS-24V-ESAC	77853
750	30	MHS-30V-ESAC	77854
900	36	MHS-36V-ESAC	77855
1050	42	MHS-42V-ESAC	77856
1200	48	MHS-48V-ESAC	77857
1350	54	MHS-54V-ESAC	77858
1500	60	MHS-60V-ESAC	77859
1800	72	MHS-72V-ESAC	77860
1500	60	MHS-60V-2ESAC	77861
1800	72	MHS-72V-2ESAC	77862
2100	84	MHS-84V-2ESAC	77863
2400	96	MHS-96V-2ESAC	77864
3000	120	MHS-120V-2ESAC	77865

Tiempo de entrega: 1 día hábil

**NOTA:** Las hojas son fáciles de cambiar, retire el cartucho con hojas gastadas y reemplace con un juego nuevo. Entonces, las hojas nuevas se pueden instalar en el cartucho viejo para el siguiente cambio.

### Juego de cartucho de la hoja con hoja C-Tip (Incluye hojas, cartucho y tornillos)

Ancho de banda		Número de pedido	Código del artículo
mm	pulg.		
600	24	MHS-CARK-C24/600	77929
750	30	MHS-CARK-C30/750	77930
900	36	MHS-CARK-C36/900	77931
1050	42	MHS-CARK-C42/1050	77932
1200	48	MHS-CARK-C48/1200	77933
1350	54	MHS-CARK-C54/1350	77934
1500	60	MHS-CARK-C60/1500	77935
1800	72	MHS-CARK-C72/1800	77936
1500	60	MHS-CARK2-C60/1500	77945
1800	72	MHS-CARK2-C72/1800	77946
2100	84	MHS-CARK2-C84/2100	77947
2400	96	MHS-CARK2-C96/2400	77948
3000	120	MHS-CARK2-C120/3000	77949

Tiempo de entrega: 1 día hábil

### Juegos de cartucho de la hoja con hoja V-Tip (Incluye hojas, cartucho y tornillos)

Ancho de banda		Número de pedido	Código del artículo
mm	pulg.		
600	24	MHS-CARK-V24/600	77937
750	30	MHS-CARK-V30/770	77938
900	36	MHS-CARK-V36/900	77939
1050	42	MHS-CARK-V42/1050	77940
1200	48	MHS-CARK-V48/1200	77941
1350	54	MHS-CARK-V54/1350	77942
1500	60	MHS-CARK-V60/1500	77943
1800	72	MHS-CARK-V72/1800	77944
1500	60	MHS-CARK2-V60/1500	77950
1800	72	MHS-CARK2-V72/1800	77951
2100	84	MHS-CARK2-V84/2100	77952
2400	96	MHS-CARK2-V96/2400	77953
3000	120	MHS-CARK2-V120/3000	77954

Tiempo de entrega: 1 día hábil

### Hojas de reemplazo

Número de pedido	Código del artículo
ICT6	74535
RSA150	73628

Tiempo de entrega: 1 día hábil

### Juego de sello del chute

Número de pedido	Código del artículo
SACSK	77052

Tiempo de entrega: 1 día hábil

### Hojas requeridas según tamaño del limpiador

mm	pulg.	Hojas requeridas
24	600	4
30	750	5
36	900	6
42	1050	7
48	1200	8
54	1350	9
60	1500	10
72	1800	12
84	2100	14
96	2400	16
120	3000	18

Distribuidor autorizado:



2525 Wisconsin Avenue • Downers Grove, IL 60515-4200 • USA  
Teléfono: (630) 971-0150 • Fax: (630) 971-1180 • Correo electrónico: info@flexco.com

Visite [www.flexco.com](http://www.flexco.com) para conocer otras ubicaciones y productos de Flexco.

©2019 Flexible Steel Lacing Company, 02/18/19. For reorder: X3181