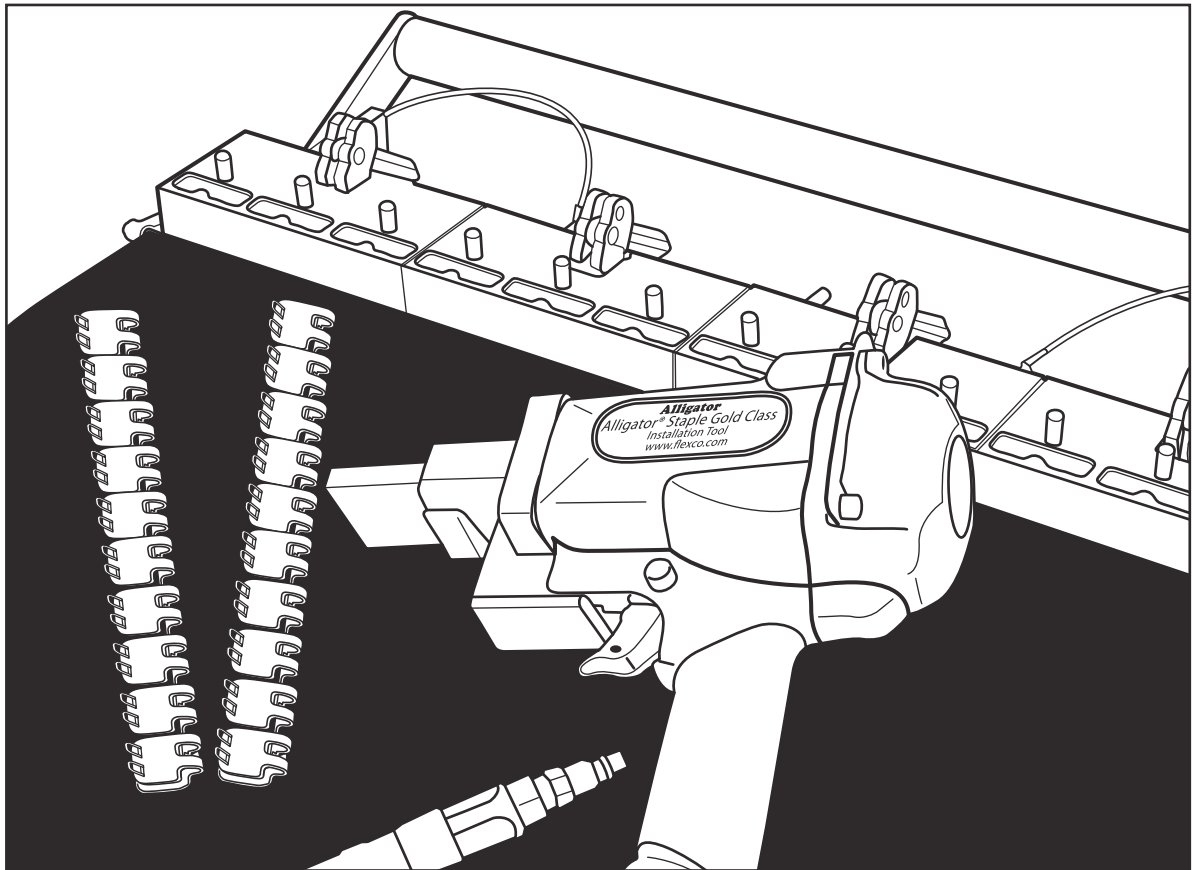




安全与操作手册

Alligator® Staple Gold Class™ Plus



警告

本手册包含重要的产品功能与安全信息。在操作本工具之前，务必认真阅读并理解本手册内容。应确保本工具的其它用户和所有者可以随时翻阅本手册。请将此手册存放于安全的地方。也可在线使用，网址为 flexco.com。



专利：www.flexco.com/patents

目录

简介	3
主要部件	3
一般安全守则	4
维护和安装说明	6
备件	8

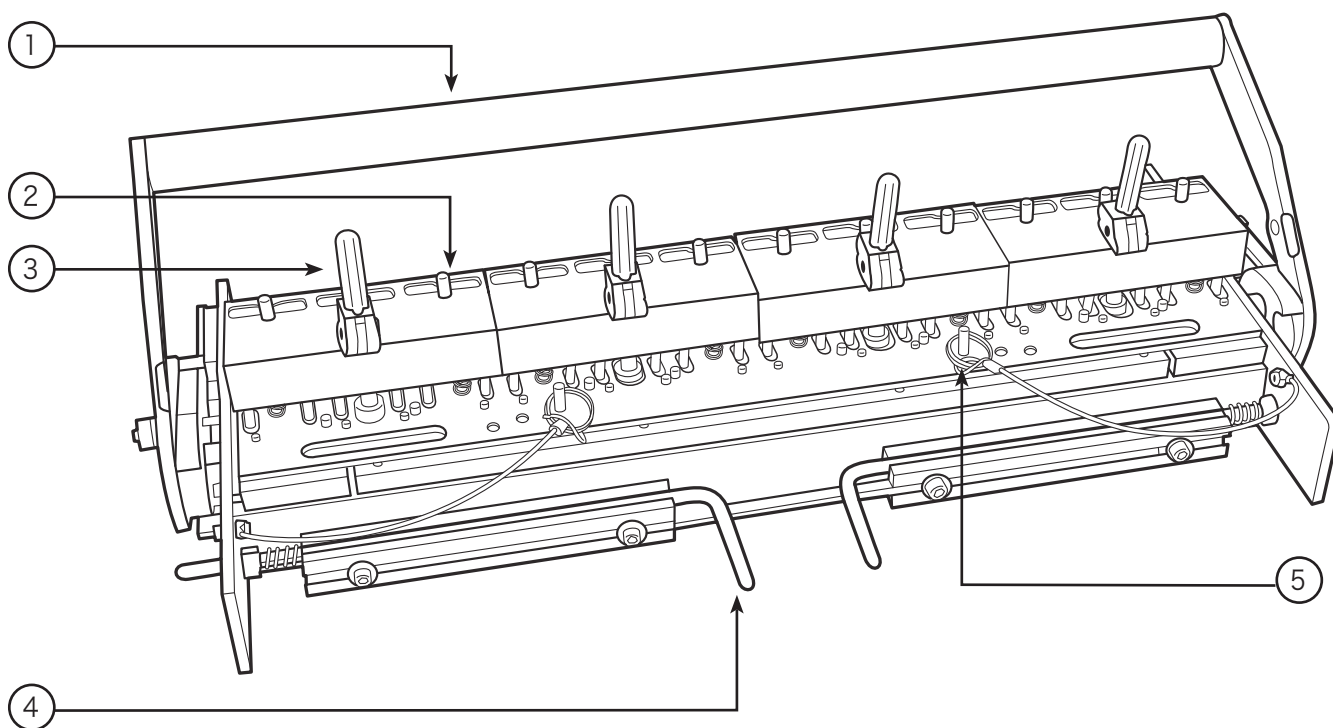
Alligator® Staple Gold Class™ Plus

简介

610mm (24") (55590) 和 1219mm (48") (112899) Alligator® Staple Gold Class™ Plus 工具旨在与 Alligator® Gold Class 卡钉枪一起使用。配合使用这些工具可安装整个 Flexco Alligator® Ready Set™ 卡钉带扣。

主要部件

1. 手柄
2. 导块 (4)
3. 凸轮杠杆 (4)
4. 释放手柄 (2)
5. 紧固装置调节销 (2)



一般安全守则

- 请保存好这些说明 -

警告词:

“危险”表示一种紧迫的危险状况，如果未能避开，将会导致严重乃至致命的人身伤害。此警告词仅能用于最极端的情况。

“警告”表示一种潜在的危险状况，如果未能避开，可能会导致严重乃至致命的人身伤害。

“注意”表示一种潜在的危险状况，如果未能避开，可能会导致轻度或中度人身伤害。该警告词也可以用于警告不安全操作。

安全标志



此国际安全标志用于确定、唤起人们对特定安全事项的注意。

安全信息

为避免严重的人身伤害或财产损失，请仔细阅读并理解下列安全注意事项。

1. 工作区

▲ 注意

请保持工作区干净明亮。杂乱昏暗的工作台容易引发事故。

2. 人身安全

▲ 警告

使用电动工具时请保持警惕并注意手上的工作和操作常识。请不要在疲劳或在毒品、酒精、药物的影响下使用工具。使用电动工具时，一时的疏忽可能导致严重的人身伤害。

▲ 警告

注意着装。不要穿宽松衣服或佩带珠宝。束好长发。注意不要使头发、衣服和手套靠近活动部件。宽松的衣服、珠宝首饰或长头发可能被活动部件卡住。

▲ 警告

不要过于前俯或后仰。保持合适的站姿与平衡。正确的站位和平衡能更好地控制工具。

▲ 注意

使用安全设备。务必佩戴护目镜、防尘面罩、安全帽，穿着防滑安全鞋。安装机械连接器时需要佩戴听力保护装备。

▲ 警告

千万不要更改或移除安全设备。

▲ 警告

让手部和手指一直远离移动部件。

一般安全守则

3. 工具的使用与保养

⚠警告

请在稳固的水平面上使用工具。

⚠注意

不要推动工具。

⚠警告

不要让儿童和其他未经过培训的人员触碰不使用的工具。

⚠注意

小心维护工具。经过正确维护的工具不易出现故障，更容易控制。

⚠注意

检查活动部件是否未对准或被绑住，是否有裂损，或其他可能影响工具使用的问题。若有损坏，请在使用前进行维修。许多事故都是由于维护不当引起的。

⚠注意

610 毫米 (24 英寸) Gold Class Plus (55590) 重 23.1 千克 (51 磅)。

1219 毫米 (48 英寸) Gold Class Plus (112899) 重 45.4 千克 (100 磅)。

⚠警告

不要仅使用可燃气体或氧气操作此工具。

4. 维修与维护

⚠注意

维修工具时，请仅使用 Flexco 或相当的替换部件。使用未经过认证的部件或不遵守维护说明可能导致人身伤害。

⚠注意

请不要用溶剂清洗塑料部件。汽油、稀释剂、苯、四氯化碳和酒精等溶剂可能会损坏塑料部件或使之破裂。只能使用刷子清洁工具。

⚠警告

绝对不能使用有故障或操作异常的工具。如果出现操作异常、奇怪的噪音、过度振动或有怪味，请立即停止使用并安排维修。

⚠警告

不要移除 Alligator® Staple Gold Class™ 卡钉枪上的缠绕部件。

⚠警告

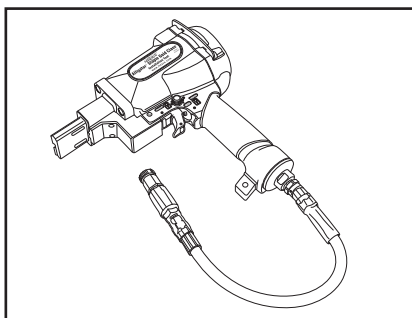
进气压力请勿超过 120 PSI。

⚠警告

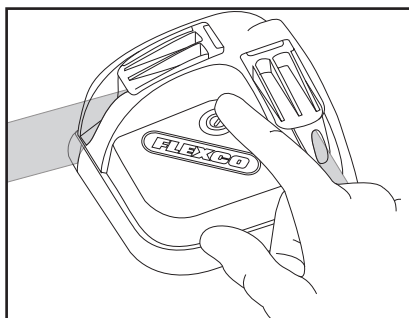
工具完全固定在导块表面上之前，请勿按下工具触发器。使用之前，请先在 Alligator® Staple Gold Class™ 卡钉枪的空气管线中滴 1 到 2 滴润滑油进行润滑。

Alligator® Staple Gold Class™ Plus

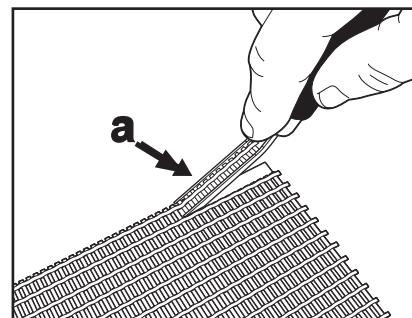
操作



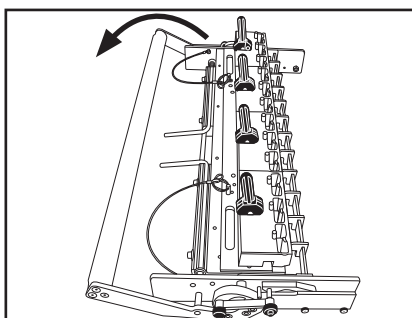
1. 不要移除调节缠绕部件。将 Alligator® Staple Gold Class™ (型号 55541) 卡钉枪连接到清洁、干燥的空气管线，最大进气压力为 120 PSI。卡钉枪调节器会让气源压力下降到 70 PSI。使用前，在空气管线上滴 1 至 2 滴润滑油进行润滑。



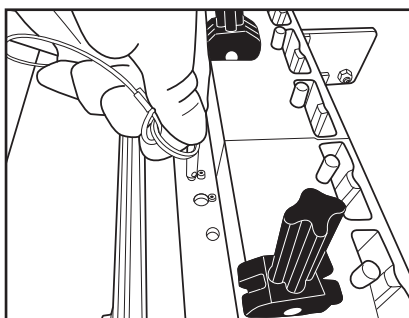
2. (a) 将螺栓端弄成方形。(b) 使用 Flexco 皮带切割工具切割皮带。



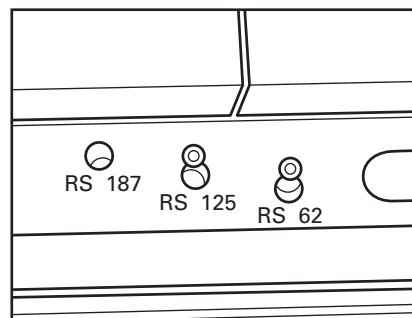
3. (a) 使用 Flexco 去皮产品去除皮带的粗糙表面。使用第 7 页上的表格选择正确的带扣尺寸。



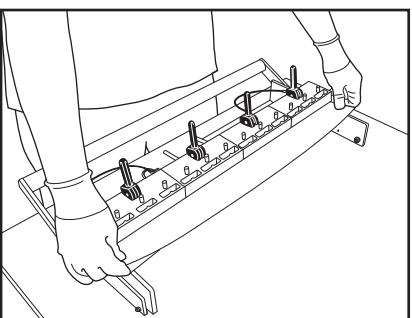
4. 确保工具位于初始位置。该位置是手柄返回并锁定的位置。



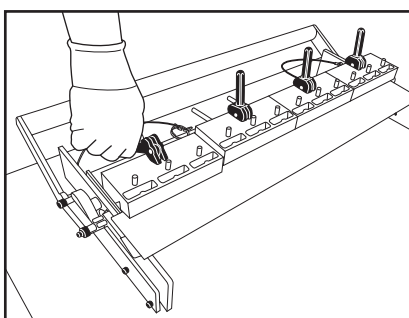
5. 如要更改带扣尺寸设置，请拉动工具箱中的两个销。



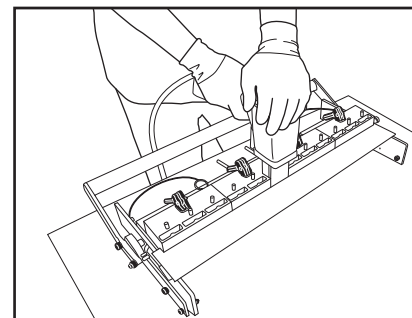
6. 移动模板，使相应的带扣尺寸与基孔匹配。然后重新插入两个销。



7. 对正工具中的带扣带。带扣带应紧挨工具。(a) 凸轮杠杆应位于向上位置。对正安装工具中的皮带，使皮带两端的距离相等。

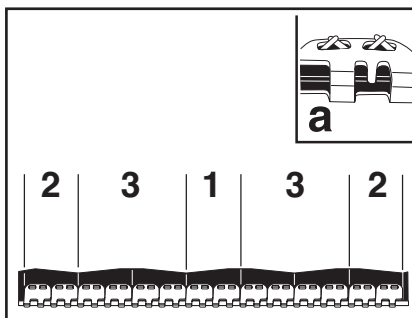


8. (a) 皮带末端应紧挨带扣皮带挡块。(b) 按下凸轮杠杆。带扣表面应向前倾斜。如果不是，请顺时针拉紧手柄提高压力，然后重试。为防止损坏刀具，不要拧得过紧凸轮杠杆。

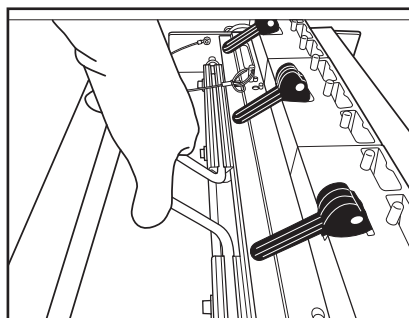


9. 首先对正固定板，将 Alligator Staple Gold Class 卡钉枪前端的突出部分插入导块。**注意：**必须将卡钉枪牢固地固定在销中才能启动安全开关。工具完全固定在导块表面前，请勿按下工具触发器。这样会损坏工具。使用适当的触发拉力值可让卡钉支柱充分合拢。请见第 7 页上的表格。按如下步骤处理剩余的卡钉。

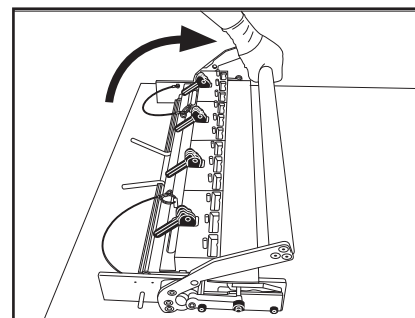
Alligator® Staple Gold Class™ Plus



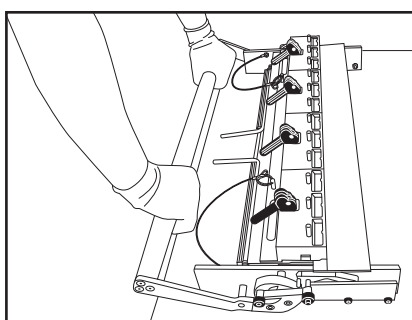
10. 根据所示顺序拧上剩余的带扣。卡钉将会部分钉牢。



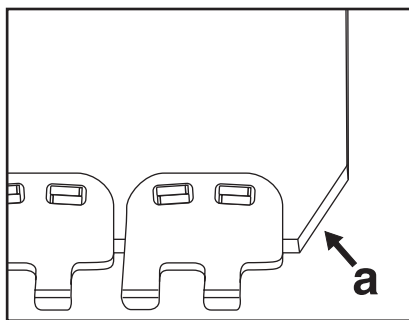
11. 握住两个释放手柄，让工具变换位置。



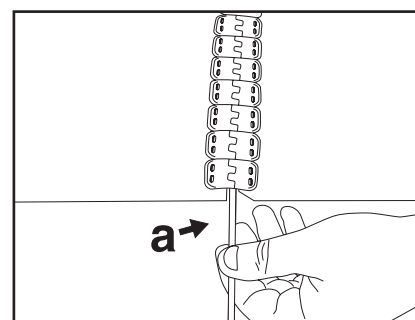
12. 将手柄从初始位置移动到最终位置，将铁砧移到最终位置。重复第 9 步和第 10 步。平均触发拉力请见下表。



13. 让手柄返回至初始位置，然后锁定。释放凸轮杠杆，将皮带从工具中取出。



14. 使用皮带钳夹住尾端的边角。夹住的角度如图所示。



15. 合并输送带末端并插入穿销。如果使用了固定垫圈，请用镊子夹住。接合完成。

平均触发拉力

带扣尺寸	平均触发拉力:	
	最初传动	最终固定
RS62	1-2	1-2
RS125	2-3	2-3
RS187	3-4	3-4

注意：触发拉力的数值取决于皮带的厚度和硬度。不要过分旋转卡钉。

Alligator® Ready Set™ 卡钉蝴蝶带扣选择表

带扣尺寸	操作张力范围		输送带厚度范围		最小滚筒直径		穿销直径近似值	
	P.I.W.	kN/m	in.	mm	in.	mm	in. (尼龙 - 钢)	mm (尼龙 - 钢)
RS62	100	17	1/16-1/8	1.5-3.2	2	50	尼龙 .080, 钢 .080	尼龙 2.0, 钢 2.0
RS125	160	28	1/8-3/16	3.2-4.8	3	75	尼龙 .141, 钢 .141	尼龙 3.6, 钢 3.6
RS187	200	35	3/16-1/4	4.8-6.4	4	102	尼龙 .203, 钢 .187	尼龙 5.2, 钢 4.7

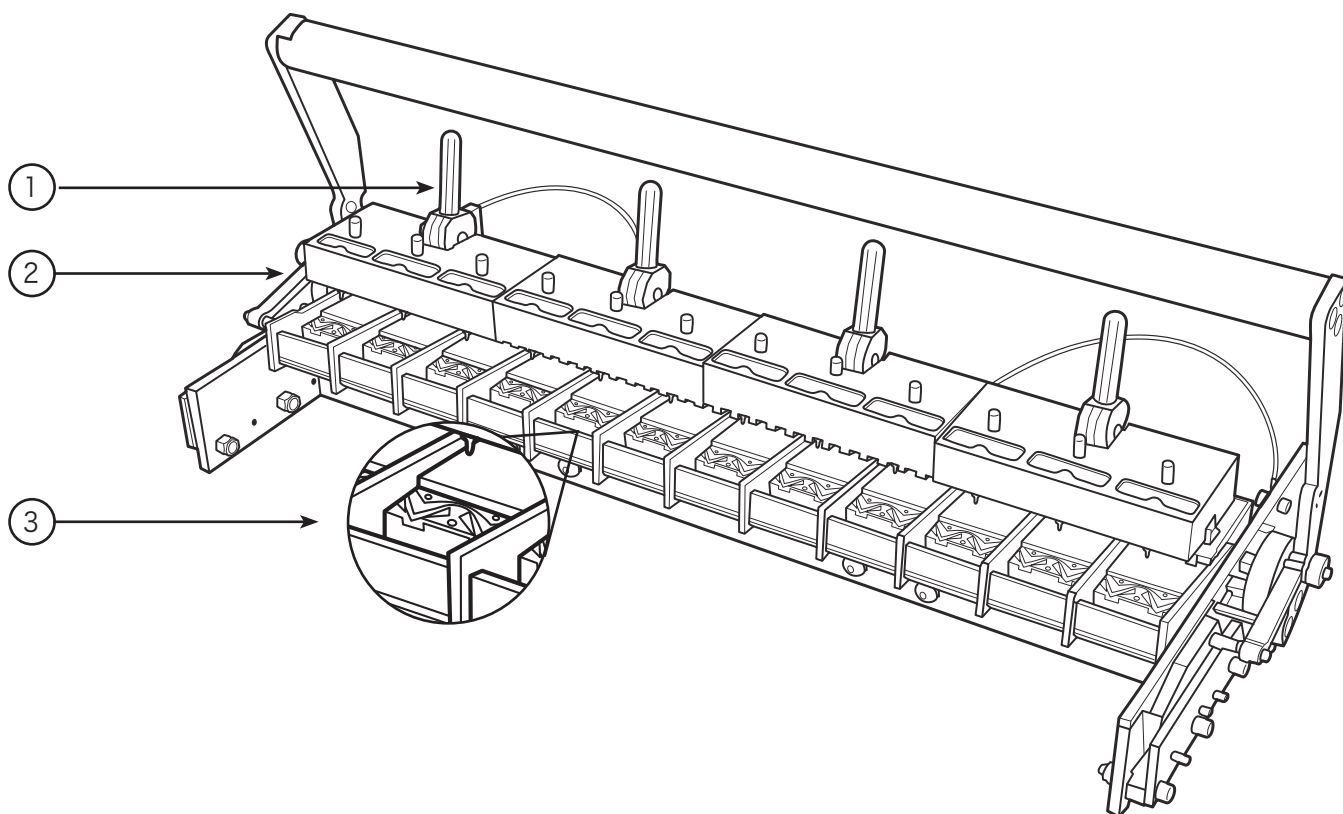
维护提示

- 只能使用刷子清洁工具。
- 不要使用气压。
- 根据需要添加润滑剂。



备件

1. 凸轮杠杆
2. 导块
3. 铁砧备用套件



备件列表

说明	订购编号	项目代码
凸轮杠杆	ST8-Cam	55592
导块	ST7-5	55554
铁砧备用套件	ST8-A-SN200	55589