



GRAPA ALLIGATOR® GOLD CLASS™ PLUS

¡Ahora se ofrece en ancho de 48"!

**Mayor seguridad,
simplicidad y eficiencia,
todo mientras se reduce
el tiempo de instalación
hasta un 35 % y se
mejora la consistencia
de los empalmes**

Más segura.

Al eliminar la necesidad de martillar para instalar las grapas, el sistema Alligator Staple Gold Class reduce el riesgo de lesiones por movimientos repetitivos. También reduce la fatiga del operador asociada con la instalación con martillo de numerosos empalmes durante todo el día.

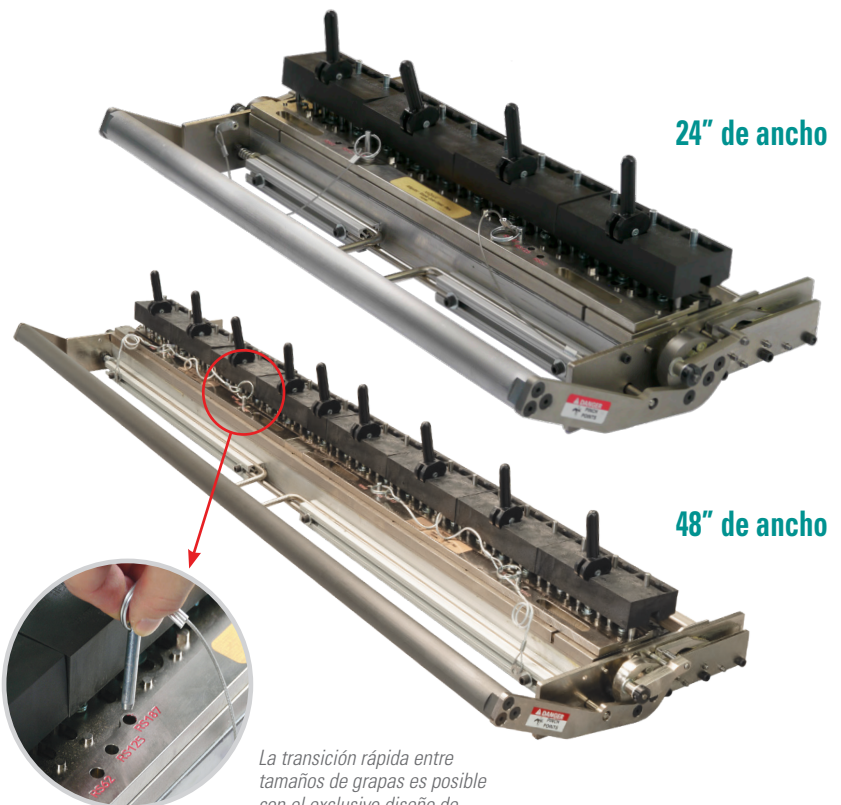
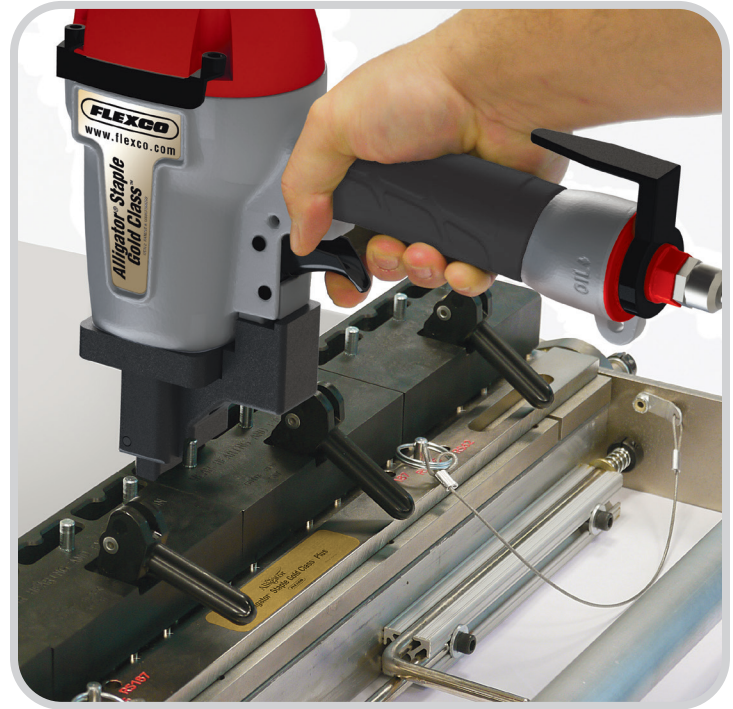
Más fácil.

La herramienta Gold Class Plus combina tanto la función de fijación inicial y final en una base individual. Este proceso no es solamente rápido y sencillo, sino que también casi sin errores. El sacabocado patentado se ha diseñado para establecer el borde delantero de la grapa de placa para una compresión adecuada, al mismo tiempo que mantiene los radios interiores de la grapas protegidos. Esto asegura la inserción del pasador sin complicaciones.

Más rápida.

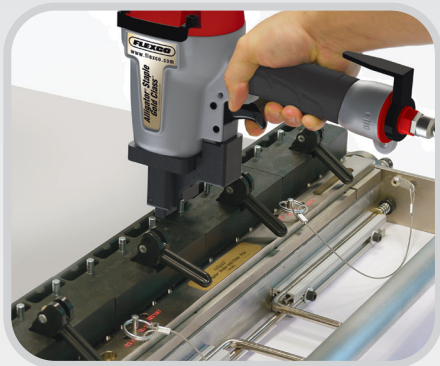
El fijador eléctrico Gold Class™, junto con la herramienta Gold Class Plus permite a los usuarios instalar las placas de grapas Alligator® Ready Set™ con jalados rápidos y de activación sin esfuerzo. El diseño de la herramienta Gold Class Plus permite a los usuarios cambiar entre los tamaños de placas en solo segundos.

Patentes: www.flexco.com/patents



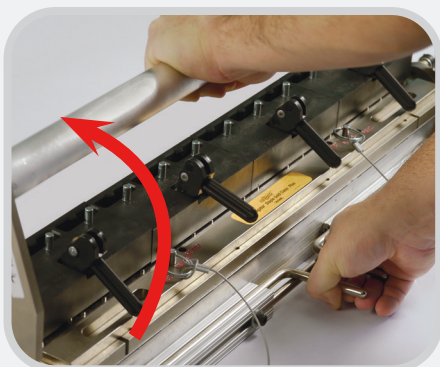
La transición rápida entre tamaños de grapas es posible con el exclusivo diseño de peine Gold Class™ Plus.

3 pasos sencillos:



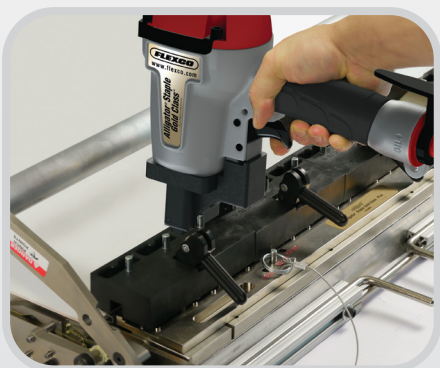
Juego inicial

Las grapas y la banda están insertadas en la base donde las grapas pasan a través de la banda con simples tirones del activador.



Ajuste sencillo:

Después de que se fijan las grapas inicialmente, voltee simplemente la manija.



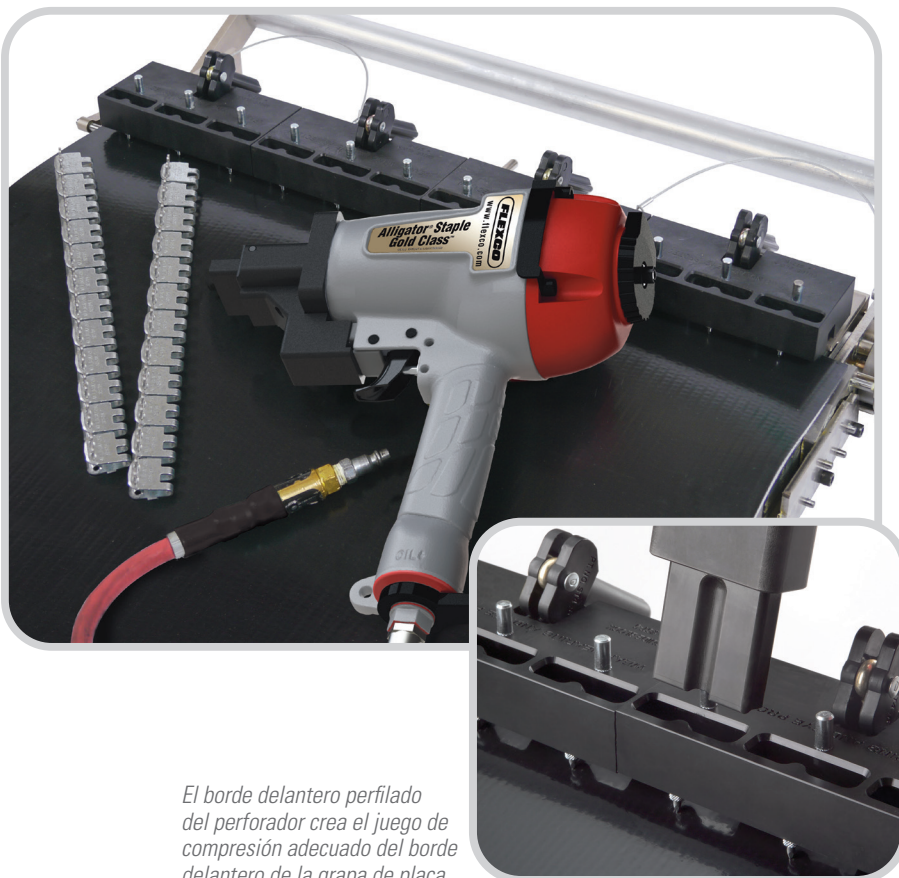
Fijación final:

Con jalados adicionales del activador, las grapas reciben su juego final y se obtiene el ajuste de compresión.

GRAPA ALLIGATOR® GOLD CLASS™ PLUS

Información para pedidos

Descripción	Número de pedido	Código del artículo
Herramienta de instalación de grapas Alligator® Gold Class™ Plus		
Herramienta de instalación de 24" (610mm) Alligator Gold Class Plus	RS-GOLD-DA-24	55590
Herramienta de instalación de 48" (1219mm) Alligator Gold Class Plus	RS-GOLD-DA-48	112899
Partes de reemplazo		
Bloque guía	ST7-5	55554
Kit de reemplazo del yunque	ST8-ANV	55591
Palanca opresora	LEVA ST8	55592
Fijador eléctrico de grapas Alligator® Gold Class™ Plus		
Fijador eléctrico	RS-GOLD-DRIVER	55541



El borde delantero perfilado del perforador crea el juego de compresión adecuado del borde delantero de la grapa de placa.

Visite www.flexco.com para conocer otros productos y ubicaciones de Flexco o para buscar un distribuidor autorizado.