

# Alineador de banda RBP1

---

**Manual de instalación,  
funcionamiento y mantenimiento**

---



# Alineador de banda RBP1

---

Número de serie: \_\_\_\_\_

Fecha de compra: \_\_\_\_\_

Adquirido en: \_\_\_\_\_

Fecha de instalación: \_\_\_\_\_

Puede encontrar la información de número de serie en la etiqueta de número de serie que se incluye en el Paquete de información en la caja del limpiador.

Esta información es útil para cualquier consulta o pregunta futura sobre las piezas de reemplazo, especificaciones o solución de problemas del limpiador de banda.

# Contenido

---

<b>Sección 1: Información importante</b> .....	<b>4</b>
1.1 Introducción general.....	4
1.2 Beneficios para el usuario.....	4
1.3 Selección correcta de los alineadores de banda.....	5
<b>Sección 2: Precauciones y consideraciones de seguridad</b> .....	<b>6</b>
2.1 Transportadores fijos .....	6
2.2 Transportadores en funcionamiento .....	6
<b>Sección 3: Revisiones previas a la instalación y opciones</b> .....	<b>7</b>
3.1 Lista de verificación .....	7
3.2 Accesorios opcionales de instalación.....	7
<b>Sección 4: Instrucciones de instalación</b> .....	<b>8</b>
<b>Sección 5: Pruebas y lista de verificación previa a la operación</b> .....	<b>10</b>
5.1 Lista de verificación previa a la operación .....	10
5.2 Ejecutar pruebas del transportador .....	10
<b>Sección 6: Mantenimiento</b> .....	<b>11</b>
6.1 Inspección de la nueva instalación.....	11
6.2 Inspección visual de rutina .....	11
6.3 Inspección física de rutina .....	11
6.4 Instrucciones de reemplazo del rodillo .....	12
6.5 Registro de mantenimiento.....	13
6.6 Lista de verificación de mantenimiento .....	14
<b>Sección 7: Solución de problemas</b> .....	<b>15</b>
<b>Sección 8: Especificaciones y dibujos CAD</b> .....	<b>16</b>
8.1 Especificaciones y guías.....	16
8.2 Dibujos CAD, RBP1 pequeño.....	17
8.3 Dibujos CAD, RBP1 mediano .....	18
8.4 Dibujos CAD, RBP1 grande.....	19
8.5 Dibujos CAD, RBP1 extra grande.....	20
<b>Sección 9: Partes de reemplazo</b> .....	<b>21</b>
9.1 Lista de partes de reemplazo.....	21
<b>Sección 10: Otros productos del transportador Flexco</b> .....	<b>23</b>

# Sección 1: Información importante

---

## 1.1 Introducción general

En Flexco nos complace que haya seleccionado un alineador de banda RBP1™ para su sistema de transportador.

Este manual le ayudará a comprender la instalación, funcionamiento y mantenimiento de este producto y le ayudará para que trabaje a la mayor eficiencia durante su vida de servicio.

Es esencial para el funcionamiento seguro y eficiente que la información y guías presentadas se comprendan e implementen adecuadamente. Este manual proporcionará las precauciones de seguridad, instrucciones de instalación, procedimientos de mantenimiento y sugerencias de solución de problemas. Además, siga todos los lineamientos de seguridad estándar y aprobados al trabajar en su transportador.

Sin embargo, si tiene alguna pregunta o problema que no está cubierto, visite nuestro sitio web o comuníquese con nuestro Departamento de servicio al cliente:

**Servicio al cliente: 56-2-2896-7870**

**Visite [www.flexco.com](http://www.flexco.com) para conocer otras ubicaciones y productos de Flexco.**

Lea completamente este manual y compártalo con cualquier otra persona que sea directamente responsable de la instalación, funcionamiento y mantenimiento de esta cama de impacto. A pesar de que hemos intentado hacer que las tareas de instalación y servicio sean lo más fácil y simple posible, **este producto requiere una instalación adecuada, inspección regular y mantenimiento para asegurar una condición de trabajo superior.**

## 1.2 Beneficios para el usuario

El desalineamiento de la banda es un problema común que produce varios problemas que abarcan desde daños a la banda y la estructura hasta derrame de producto y problemas de seguridad. Al utilizar el alineador de banda RBP1™ es posible corregir una banda desalineada y que ocasiona estos problemas. Es posible que se necesiten varias unidades dependiendo de la longitud de la banda con desalineamiento.

# Sección 1: Información importante

## 1.3 Selección correcta de los alineadores de banda

MODELO	RANGO DE APLICACIÓN
Belt Positioner™	Sólo lado de retorno, tensión máxima de 140 n/mm (800 PIW) en en pequeño, mediano y grande; tensión máxima de 210 n/mm (1200 PIW) en extra grande. También funciona en bandas reversibles.
PTEZ™	Bandas de trabajo mediano, tensión máxima de hasta 280 n/mm (1600 PIW). También funciona en bandas reversibles.
PT Smart™	Bandas de trabajo mediano, tensión máxima de hasta 280 n/mm (1600 PIW). Ancho de banda más polea de 75 mm (3"). Grosor de la banda 25 mm (1") máximo
PT Smart™ Subterráneo	Bandas de trabajo mediano, tensión máxima hasta de 280 n/mm (1600 PIW). Rodillo de ancho de banda más +225 mm (9"). Grosor de la banda 25 mm (1") máximo. Se ajusta a la estructura subterránea.
PT Max™ de Ajustable	Bandas de trabajo pesado de hasta 525 n/mm (3000 PIW) máximo.(generalmente de más de 19 mm (3/4") de espesor) Ancho de banda de 900 - 1500mm (36" - 60")
HD PT Max™ de Ajustable	Bandas de trabajo pesado, tensión máxima de hasta 1050 n/mm (6000 PIW). Ancho de banda de 1350 - 2100mm (54" - 84")



Problemas del Transportador	Belt Positioner™	PTEZ™	PT Smart™	PT Max™	Heavy Duty PT Max™	Super Duty PT Max™
Desalineamiento del lado de carga	No	No	No	Si	Si	Si
Desalineamiento del lado de retorno	Si	Si	Si	Si	Si	Si
Reversibles	Si	Si	No	No	No	No
Desalineamiento hacia un lado de la banda	Mejor	Mejor	Mejor	Mejor	Mejor	Mejor
Desalineamiento de la banda por ambos lados	Aceptable	Mejor	<b>Superior</b>	<b>Superior</b>	<b>Superior</b>	<b>Superior</b>
Inconsistencia con el encarrilado	Bueno	Mejor	<b>Superior</b>	<b>Superior</b>	<b>Superior</b>	<b>Superior</b>
Banda curva (pesada)	<b>Superior</b> ‡	Mejor‡	Mejor	Mejor	Mejor	Mejor
La banda tiene daño en los bordes	<b>Superior</b>	<b>Superior</b>	Bueno	Bueno	Bueno	Bueno
Facilidad de instalación	<b>Superior</b>	Mejor	Bueno	Bueno	Bueno	Bueno
Funcionamiento de la banda con baja tensión (25 - 52 n/mm)	Bueno	Bueno	Bueno	Bueno	N/A	N/A
Funcionamiento de la banda con tensión media (52 - 280 n/mm)	Mejor	Mejor	Mejor	<b>Superior</b>	<b>Superior</b>	<b>Superior</b>
Funcionamiento de la banda con alta tensión 280+ n/mm	N/A	N/A	N/A	Mejor	<b>Superior</b>	<b>Superior</b>
Efecto "ascendente" aproximado*Δ	15 M (50')	6 M (20')	6 M (20')	15 M (50')	15 M (50')	15 M (50')
Efecto "descendente" aproximado*Δ	15 M (50')	30 - 36 M (100' - 120')	36 - 45 M (120' - 150')	45 - 61 M (150' - 200')	45 - 61 M (150' - 200')	45 - 61 M (150' - 200')

‡ Instalado en el lado libre de la banda de retorno

\* Resultados típicos; los resultados reales pueden variar

Δ Los rodillos de disco tienen el potencial de reducir estos números

## Sección 2: Precauciones y consideraciones de seguridad

---

Antes de instalar y operar el alineador de banda RBP1, es importante revisar y comprender la siguiente información de seguridad.

Hay actividades de configuración, mantenimiento y de operación que involucran transportadores **fijos** y en **funcionamiento**. Cada caso tiene un protocolo de seguridad.

---

### 2.1 Transportadores fijos

Las siguientes actividades se llevan a cabo en transportadores fijos:

- Instalación
- Ajustes del faldón de hule
- Reemplazo de barras de impacto
- Limpieza
- Reparaciones

#### PELIGRO

Es muy importante que se sigan las regulaciones de bloqueo/etiquetado (LOTO) OSHA/MSHA, 29 CFR 1910.147 antes de llevar a cabo las actividades anteriores. Si no se utiliza LOTO se expone a los trabajadores a comportamientos descontrolados de la cama de impacto ocasionados por el movimiento de la banda del transportador. Puede provocar lesiones graves o la muerte.

#### Antes de trabajar:

- Debe bloquear/etiquetar la fuente de energía del transportador
- Desactive cualquier engranaje de tensión
- Despeje la banda transportadora o sujétela firmemente en su lugar

#### ADVERTENCIA

#### Utilice el equipo protector personal (PPE):

- Anteojos de protección
- Cascos
- Calzado de seguridad

La aglomeración y los componentes pesados crean un sitio de trabajo que afecta los ojos, los pies y la cabeza del trabajador.

El PPE se debe utilizar para controlar los peligros previsibles asociados con los componentes de la banda transportadora. Las lesiones graves se pueden evitar.

### 2.2 Transportadores en funcionamiento

Existen dos tareas de rutina que se deben realizar mientras el transportador está en funcionamiento:

- Inspección del rendimiento del sellado
- Solución dinámica de problemas

#### PELIGRO

Cada transportador de banda es un peligro de apriete durante el funcionamiento. Nunca toque o golpee una cama de impacto en funcionamiento. Los peligros del transportador ocasionan amputación y atrapamiento instantáneo.

#### ADVERTENCIA

Los chutes del transportador contienen peligro de proyectil. Manténgase lo más alejado posible del alineador y utilice anteojos de protección y casco. Los misiles pueden ocasionar lesiones graves.

#### ADVERTENCIA

Nunca ajuste nada en una cama de impacto en funcionamiento. Los materiales imprevisibles que caen en el chute pueden ocasionar movimientos violentos de la estructura de la cama de impacto. El equipo que se agita violentamente puede ocasionar lesiones graves o la muerte.

## Sección 3: Revisiones previas a la instalación y opciones

### 3.1 Lista de verificación

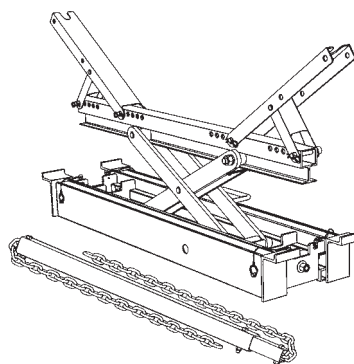
- Revise el modelo y tamaño del alineador de banda. ¿Es el correcto para su línea de banda?
- Revise el alineador de banda RBP1™ para asegurarse de que todas las partes están incluidas en el envío.
- Busque el paquete de información en el envío.
- Revise la sección "Herramientas necesarias" que se encuentra en la parte delantera de las instrucciones de instalación
- Prepare el sitio del transportador:
  - Identifique los puntos de desalineamiento, esperando una influencia ascendente y descendente de 15M (50').
  - Coloque la unidad en el centro del desalineamiento.
  - Ubicación óptima: No más cerca de .9 M (3') y no más lejos de 1.8 M (6') de un rodillo de retorno.
  - Quite los alineadores de banda antiguos.

### 3.2 Accesorios opcionales de instalación

Las herramientas opcionales pueden facilitar y agilizar la instalación del alineador de banda RBP1.

#### Elevador del transportador de banda Flex-Lifter™

Descripción	Número de pedido	Código del artículo
Flex-Lifter mediano de 900 - 1500 mm (36" - 60")	FL-M	76469
Flex-Lifter grande de 1200 - 1800 mm (48" - 72")	FL-L	76470
Flex-Lifter extra grande 1800 - 2400 mm (72" - 96")	FL-XL	76983

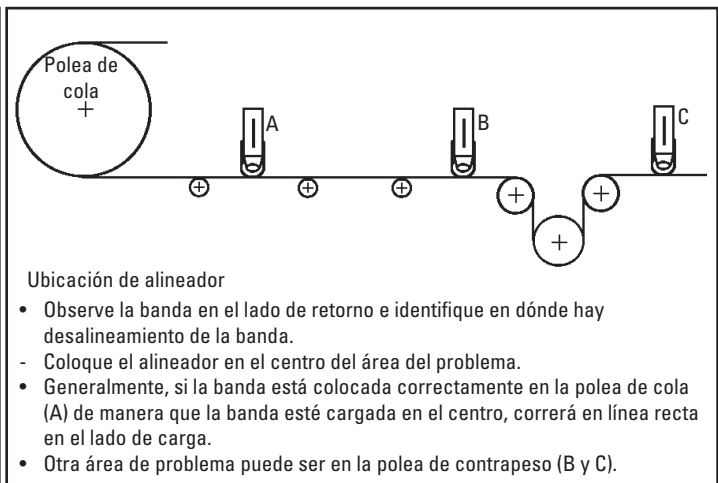
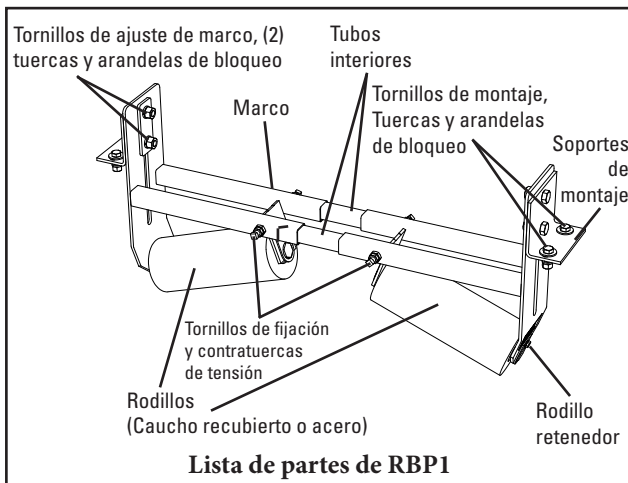


#### Elevador para banda transportadora Flex-Lifter™

El Flex-Lifter de Flexco hace que el trabajo de elevación de la banda transportadora sea más seguro y fácil. Utilizando dos Flex-Lifters, la banda se puede elevar y apartar rápidamente para instalar el PT Smart™. El Flex-Lifter tiene la clasificación de elevación segura más alta disponible a 1810 kg (4000 lb.) para mediano y grande, 2750 kg (6000 lb.) para extra grande. Y es versátil. También se puede utilizar para elevar el lado de carga o de retorno para trabajos de empalme, reemplazo de rodillo u otros trabajos de mantenimiento. Disponible en tres tamaños: mediano para anchos de banda de 900 - 1500 mm (36" - 60"), grande para anchos de banda de 1200 - 1800 mm (48" - 72") y extra grande para anchos de banda de 1800 - 2400 mm (72" - 96").

## Sección 4: Instrucciones de instalación

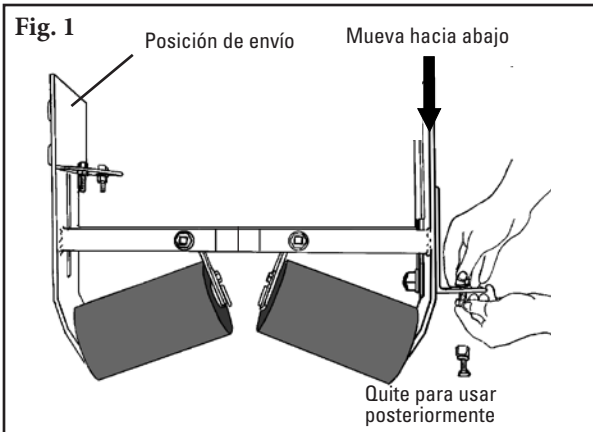
### 4.1 Alineador de banda RBP1



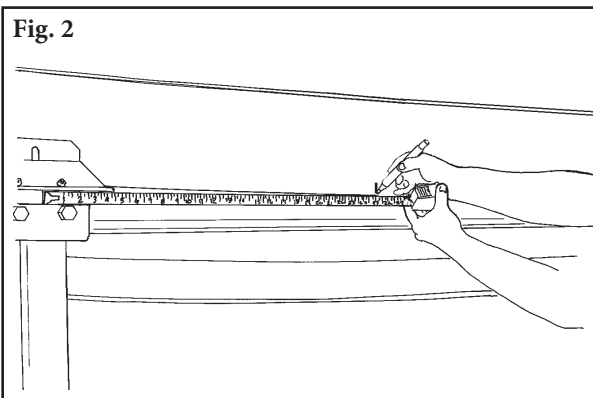
**Etiquete y bloquee físicamente el transportador en la fuente de energía antes de empezar la instalación del limpiador.**

#### Herramientas necesarias:

- Cinta de medición
- (2) 16 mm (5/8") llaves o llaves de media luna
- (2) 13 mm (1/2") llaves o llaves de media luna



**1. Coloque de nuevo los soportes de montaje** (Fig. 1). Retire los soportes de montaje de la posición de envío interior, muévalos hacia los rodillos y vuelva a montarlos en la parte exterior de los marcos. Quite los tornillos de montaje, tuercas y arandelas de bloqueo de los soportes y colóquelos a un lado para el Paso 4.



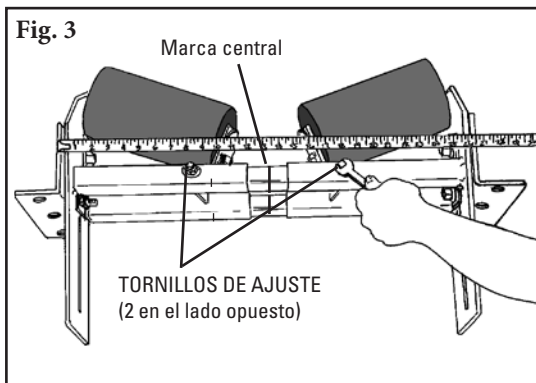
**2. Determine la ubicación del alineador en la banda (en la ubicación seleccionada).** Mida una distancia igual desde un punto común en ambos lados de la estructura y marque ambos lados en los puntos medidos (Fig. 2). La unidad debe estar en escuadra con el transportador.

**NOTA:** El alineador debe estar centrado entre dos rodillos de retorno estándar. Para aplicaciones generales, las bandas estándar tienen hasta 1800 mm (72"): coloque la unidad no más cerca de .9 M (3') de un rodillo de retorno y no más lejos de 1.8 M (6').



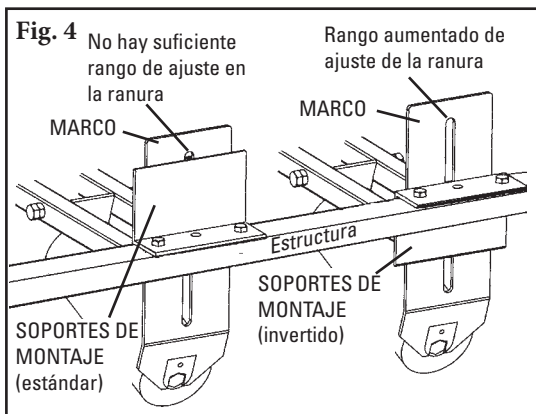
## Sección 4: Instrucciones de instalación

### 4.1 Alineador de banda RBP1



3. **Ajuste la unidad para el ancho del transportador.**
  - a. Mida el ancho interior de la estructura de lado a lado.
  - b. Afloje los cuatro tornillos de ajuste y contratuercas de tensión en los marcos y deslice la unidad para separarla en la misma dimensión que la medida del ancho de la estructura interior menos 13 mm (1/2") para asegurar un ajuste fácil. Vuelva a apretar los tornillos de ajuste y las contratuercas de tensión (Fig. 3).

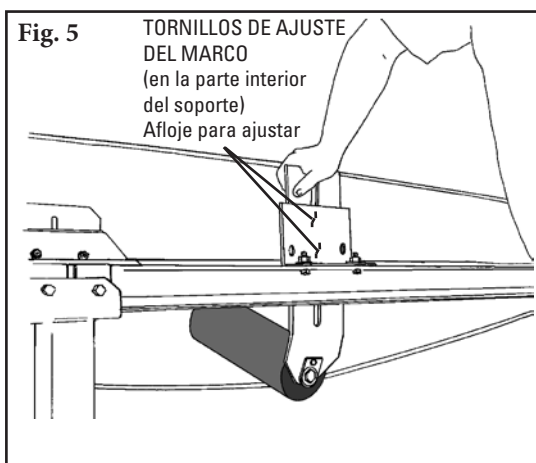
**NOTA:** Los tubos interiores entre los dos marcos se deben mantener centrados para asegurar que ambos lados tengan el máximo soporte. Las marcas centrales en los tubos interiores facilitan ver si los tubos están centrados.



4. **Monte la unidad en el transportador.**

Alinee la unidad con las marcas de ubicación en la estructura.

**NOTA:** Revise el rango de ajuste de la ranura del marco y el soporte de montaje (Fig. 4). Si no hay 100 a 150 mm (4" a 6") de ranura visible, gire al revés los soportes de montaje para obtener más ajuste de la ranura. Sujete con mordaza o sostenga la unidad en su lugar, perforo los orificios del tornillo de montaje en cada lado y asegúrelos con los tornillos de montaje, tuercas y arandelas de bloqueo o suelde en el lugar.



5. **Ajuste el alineador en la banda.**

Afloje los dos tornillos de ajuste del marco en el lado donde deja de correr la banda y aplique presión como se muestra (Fig. 5):

  - a. Empuje la unidad hasta que los rodillos hagan contacto con 150 a 200 mm (6" a 8") de la banda. El rodillo en el otro lado se debe ajustar para que haga contacto con la banda 100 mm (4") o menos. Apriete todas las tuercas.
  - b. Deje que el transportador funcione un mínimo de cinco revoluciones y evalúe los resultados.

**IMPORTANTE:** Si necesita realizar más correcciones, aumente la presión de contacto del rodillo a la banda en el lado donde deja de correr; si es necesario, disminuya la presión de contacto en el lado opuesto.

#### MANTENIMIENTO

Los rodillos en el alineador están sellados permanentemente.

## **Sección 5: Pruebas y lista de verificación previa a la operación**

---

### **5.1 Lista de verificación previa a la operación**

- Vuelva a revisar que todas las grapas estén apretadas
- Aplique todas las etiquetas que se proporcionan
- Asegúrese de que se hayan quitado todos los materiales de instalación y herramientas de la banda y del área del transportador

### **5.2 Ejecución de las pruebas del transportador**

- Ponga a funcionar el transportador al menos 15 minutos y confirme que la banda funcione adecuadamente.
- Si la banda tiene mucho desalineamiento en un lado, aumente la presión de contacto del rodillo a la banda en el lado donde ya no corre, disminuya la presión de contacto en el lado opuesto.

## Sección 6: Mantenimiento

---

Los alineadores de banda Flexco están diseñados para funcionar con un mantenimiento mínimo. Sin embargo, para mantener un rendimiento superior se requiere algún servicio. Cuando el alineador se instala se debe establecer un programa de mantenimiento regular. Este programa asegurará que el alineador funcione a una eficiencia óptima y que los problemas se puedan identificar y arreglar antes de que se dañe la banda, el alineador y los otros componentes del transportador o la estructura.

Se debe cumplir con todos los procedimientos de seguridad para la inspección del equipo (fijo o en funcionamiento). El alineador de banda RBP1 está en contacto directo con la banda en movimiento. Sólo se pueden realizar observaciones visuales mientras la banda está en funcionamiento. Las tareas de servicio sólo se pueden realizar con el transportador detenido y observando los procedimientos de bloqueo/etiquetado.

### 6.1 Inspección de la nueva instalación

Después de que el alineador de banda RBP1 ha funcionado por 15 minutos, se debe realizar una inspección visual para asegurar que el alineador funcione adecuadamente. Ajuste según sea necesario.

### 6.2 Inspección visual de rutina (cada 2 a 4 semanas)

Una inspección visual del alineador de banda RBP1 puede determinar:

- Si la banda está alineada según se requiere
- Si el marco principal no tiene materiales y funciona adecuadamente
- Si hay daño en el marco principal o en otros componentes
- Si los rodillos giran libremente y sin daños

Si existe cualquiera de las condiciones anteriores, se debe realizar una determinación sobre cuando se debe detener el transportador para mantenimiento del alineador.

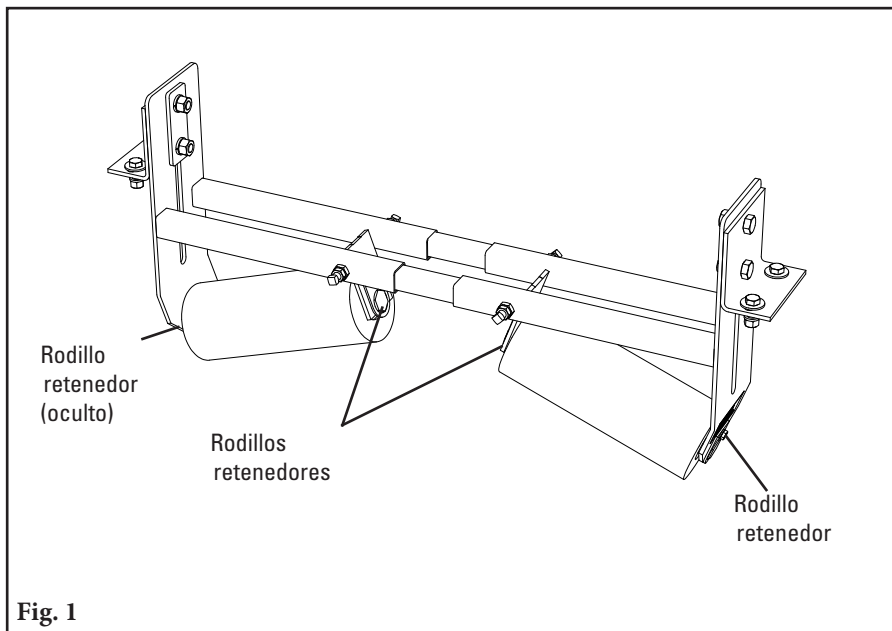
### 6.3 Inspección física de rutina (cada 6 a 8 semanas)

Cuando el transportador no está en funcionamiento y está adecuadamente bloqueado y etiquetado, se debe realizar una inspección física del alineador para llevar a cabo las siguientes tareas:

- Limpiar la acumulación de material del alineador y los componentes.
- Inspeccionar atentamente si el rodillo principal se mueve libremente o está desgastado. Reemplace si fuera necesario.
- Inspeccionar atentamente toda la unidad para verificar si presenta daños.
- Inspeccione el ajuste y desgaste de las grapas. Apriete o reemplace si fuera necesario.
- Cuando se completan las tareas de mantenimiento, ejecute pruebas del transportador para asegurar que el alineador funciona adecuadamente.

## Sección 6: Mantenimiento

### 6.4 Instrucciones de reemplazo del rodillo



***Etiquete y bloquee físicamente el transportador en la fuente de energía antes de empezar la instalación del limpiador.***

**Herramientas necesarias:**

- Cinta de medición
- 8 mm (5/16") llaves o llaves de media luna

**PRECAUCIÓN:** Los componentes pueden ser pesados. Utilice procedimientos de levantamiento de seguridad aprobados.

1. **Elimine la tensión de la banda.** Utilice un Flex-Lifter u otro equipo de levantamiento adecuado para elevar la banda aproximadamente 75 mm (3") del alineador.
2. **Quite el rodillo** al destornillar los (4) rodillos retenedores (Fig. 1).
3. **Instale el nuevo rodillo** y vuelva a atornillar el rodillo retenedor (Fig. 1). Verifique que el rodillo gire sin problemas.
4. **Baje la banda.** Asegúrese de que la banda haga contacto con los rodillos. Baje los soportes si no hay un buen contacto. Apriete todos los tornillos.
5. **Consulte la lista de verificación previa a la operación (página 10) antes de poner a funcionar el transportador.** Si la banda todavía está desalineada, consulte la Sección 5.2 en la página 10.

## Sección 6: Mantenimiento

---

### 6.5 Registro de mantenimiento

Número/Nombre del transportador \_\_\_\_\_

Fecha: \_\_\_\_\_ Trabajo realizado por: \_\_\_\_\_ Cotización de servicio N.º \_\_\_\_\_

Actividad: \_\_\_\_\_

---

Fecha: \_\_\_\_\_ Trabajo realizado por: \_\_\_\_\_ Cotización de servicio N.º \_\_\_\_\_

Actividad: \_\_\_\_\_

---

Fecha: \_\_\_\_\_ Trabajo realizado por: \_\_\_\_\_ Cotización de servicio N.º \_\_\_\_\_

Actividad: \_\_\_\_\_

---

Fecha: \_\_\_\_\_ Trabajo realizado por: \_\_\_\_\_ Cotización de servicio N.º \_\_\_\_\_

Actividad: \_\_\_\_\_

---

Fecha: \_\_\_\_\_ Trabajo realizado por: \_\_\_\_\_ Cotización de servicio N.º \_\_\_\_\_

Actividad: \_\_\_\_\_

---

Fecha: \_\_\_\_\_ Trabajo realizado por: \_\_\_\_\_ Cotización de servicio N.º \_\_\_\_\_

Actividad: \_\_\_\_\_

---

Fecha: \_\_\_\_\_ Trabajo realizado por: \_\_\_\_\_ Cotización de servicio N.º \_\_\_\_\_

Actividad: \_\_\_\_\_

---

Fecha: \_\_\_\_\_ Trabajo realizado por: \_\_\_\_\_ Cotización de servicio N.º \_\_\_\_\_

Actividad: \_\_\_\_\_

---

# Sección 6: Mantenimiento

## 6.6 Lista de verificación de mantenimiento del alineador de banda

**Alineador de banda RBP1:** \_\_\_\_\_ **Número de serie:** \_\_\_\_\_

**Información de línea de banda:**

Número de línea de banda: \_\_\_\_\_ Condición de la banda: \_\_\_\_\_

Ancho de banda:  450mm (18")  600mm (24")  750mm (30")  900mm (36")  1050mm (42")  1200mm (48")  1350mm (54")  1500mm (60")  1800mm (72")  2100mm (84")  2400mm (96")

Velocidad de la banda: \_\_\_\_\_ Grosor de la banda: \_\_\_\_\_

**Vida útil del rodillo tensor (lado derecho):**

Fecha de instalación de los rodillos: \_\_\_\_\_ Fecha de inspección de los rodillos: \_\_\_\_\_

Duración estimada del rodillo: \_\_\_\_\_ Condición del rodillo: \_\_\_\_\_

**Vida útil del rodillo tensor (lado izquierdo):**

Fecha de instalación de los rodillos: \_\_\_\_\_ Fecha de inspección de los rodillos: \_\_\_\_\_

Duración estimada del rodillo: \_\_\_\_\_ Condición del rodillo: \_\_\_\_\_

**Condición del marco RBP1:**  Bueno  Doblado  Oxidado

**Rendimiento total de RBP1:** (Evalúe lo siguiente de 1 a 5; siendo 1= muy deficiente y 5=muy bueno)

Apariencia:  Comentarios: \_\_\_\_\_

Ubicación:  Comentarios: \_\_\_\_\_

Mantenimiento:  Comentarios: \_\_\_\_\_

Rendimiento:  Comentarios: \_\_\_\_\_

**Otros comentarios:** \_\_\_\_\_

\_\_\_\_\_  
\_\_\_\_\_  
\_\_\_\_\_  
\_\_\_\_\_  
\_\_\_\_\_  
\_\_\_\_\_  
\_\_\_\_\_  
\_\_\_\_\_  
\_\_\_\_\_  
\_\_\_\_\_  
\_\_\_\_\_  
\_\_\_\_\_

## Sección 7: Solución de problemas

<b>Problema</b>	<b>Causa probable</b>	<b>Posibles soluciones</b>
Poco o ningún efecto en el área de problema de la banda	Unidad instalada en la ubicación incorrecta	Vuelva a ubicar en el centro del área de problema de la banda
	Tensión incorrecta en la unidad	Bajar la altura de la unidad para proporcionar una presión de 13-25 mm (1/2" - 1") en la banda
	Unidad mal ajustada	Diríjase al paso 5 de las Instrucciones de instalación
	Acumulación en el rodillo principal	Limpiar unidad
No se corrige suficiente la banda	Unidad mal ajustada	Diríjase al paso 5 de las Instrucciones de instalación
La banda se mueve demasiado	Unidad mal ajustada	Diríjase al paso 5 de las Instrucciones de instalación
El rodillo no gira	Acumulación en el rodillo principal	Limpiar unidad
	Cojinete del rodillo incorrecto	Reemplace el rodillo

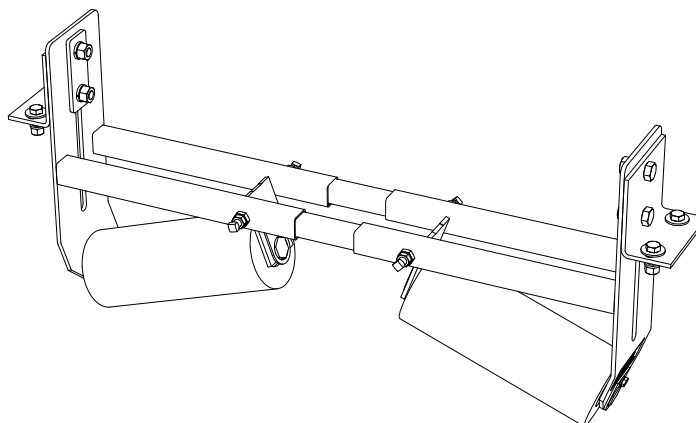
## Sección 8: Especificaciones y dibujos CAD

### 8.1 Especificaciones y guías

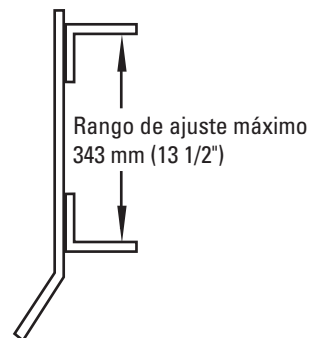
#### Especificaciones del ancho de banda

Tamaño	Ancho de banda (mínimo-máximo)		Ancho del alineador (mínimo-máximo)	
	mm	pulg.	mm	pulg.
Pequeño	450-600	18-24	600-850	24-34
Mediano	750-1200	30-48	850-1400	34-56
Grande	1350-1800	54-72	1400-2075	56-83
Extra grande	1800-2400	72-96	1800-3000	72-120

Utilice el tamaño más grande siguiente para los anchos de correa entre rangos.



- Empalmes de banda ..... Grapas mecánicas y vulcanizadas
- Velocidad de la banda..... 5 m/s (1000 FPM)
- Dirección de la banda..... De reversa



#### Especificaciones del rodillo

Especificación	Acero y Caucho	Acero
Material	Acero y Caucho de 3/8"	ACERO
Durometer	60	N/A
Clasificación	CEMA D (XL es CEMA E)	CEMA D (XL es CEMA E)
Cojinetes	6305 Rodamiento de Bolas Sellado	6305 Rodamiento de Bolas Sellado
Diámetro del eje	25 mm (1")	25 mm (1")
Espesor de la pared	Calibre .148 (9) (XL - 6 mm)	Calibre .148 (9) (XL - 6 mm)
Gravedad específica	Más de 1	Más de 1
Temperatura de funcionamiento		
°C	-20° a 104°	-20° a 104°
°F	-4° a 220°	-4° a 220°
Resistencia química y grasa	Bueno	Bueno
Rendimiento del material pegajoso	Excelente	Bueno

#### Dimensiones del rodillo

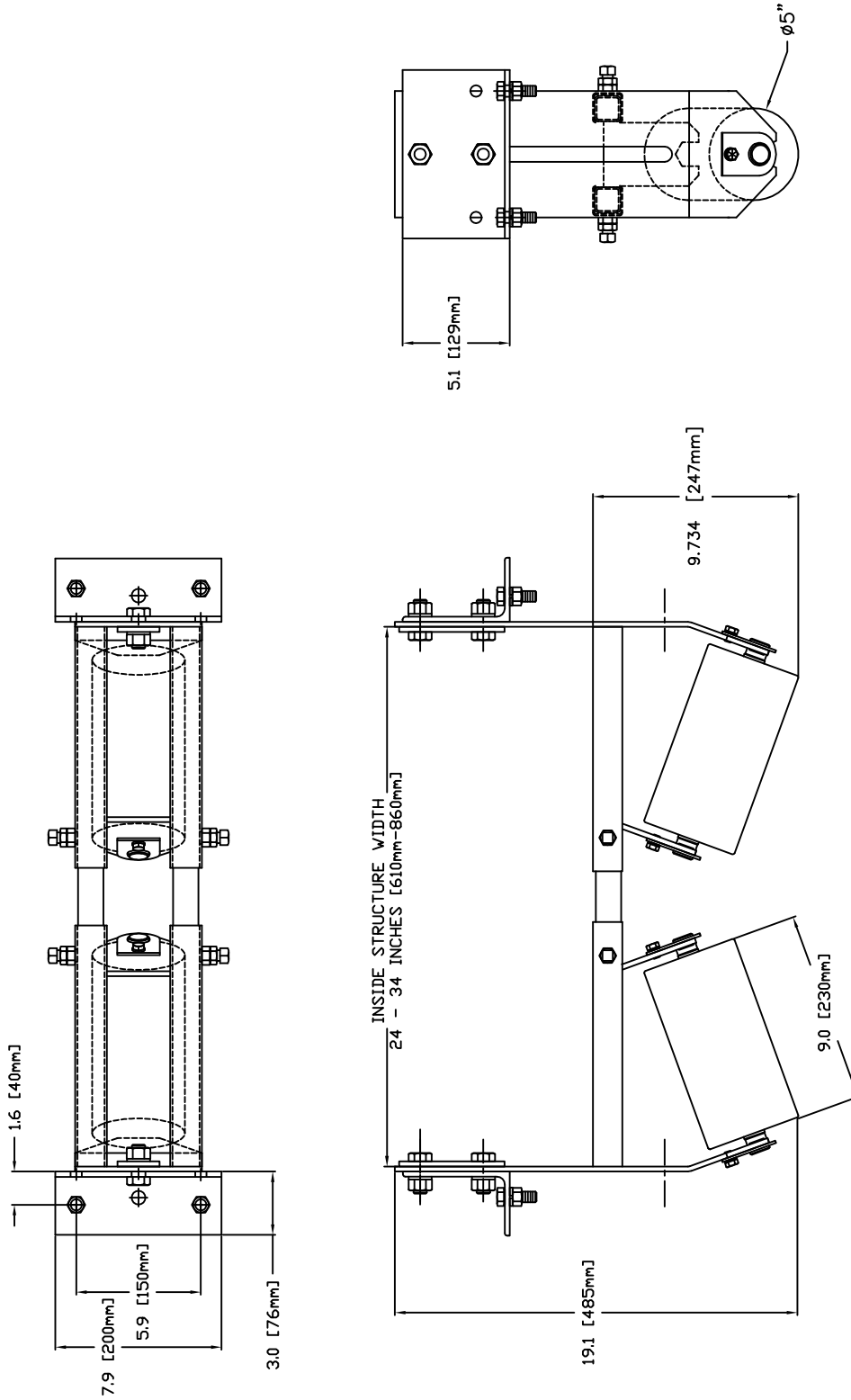
Tamaño	Longitud		Diámetro	
	mm	pulg.	mm	pulg.
Pequeño	225	9	125	5
Mediano	325	13	125	5
Grande	475	19	125	5
Extra grande	525	21	150	6

- Ubicación óptima: no más cerca de .9 M (3') y no más lejos de 1.8 M (6') de un rodillo de retorno.
- Todos los rodillos son "sellados de por vida". No se requiere mantenimiento de reengrasado.
- Aprobado por MSHA.



# Sección 8: Especificaciones y dibujos CAD

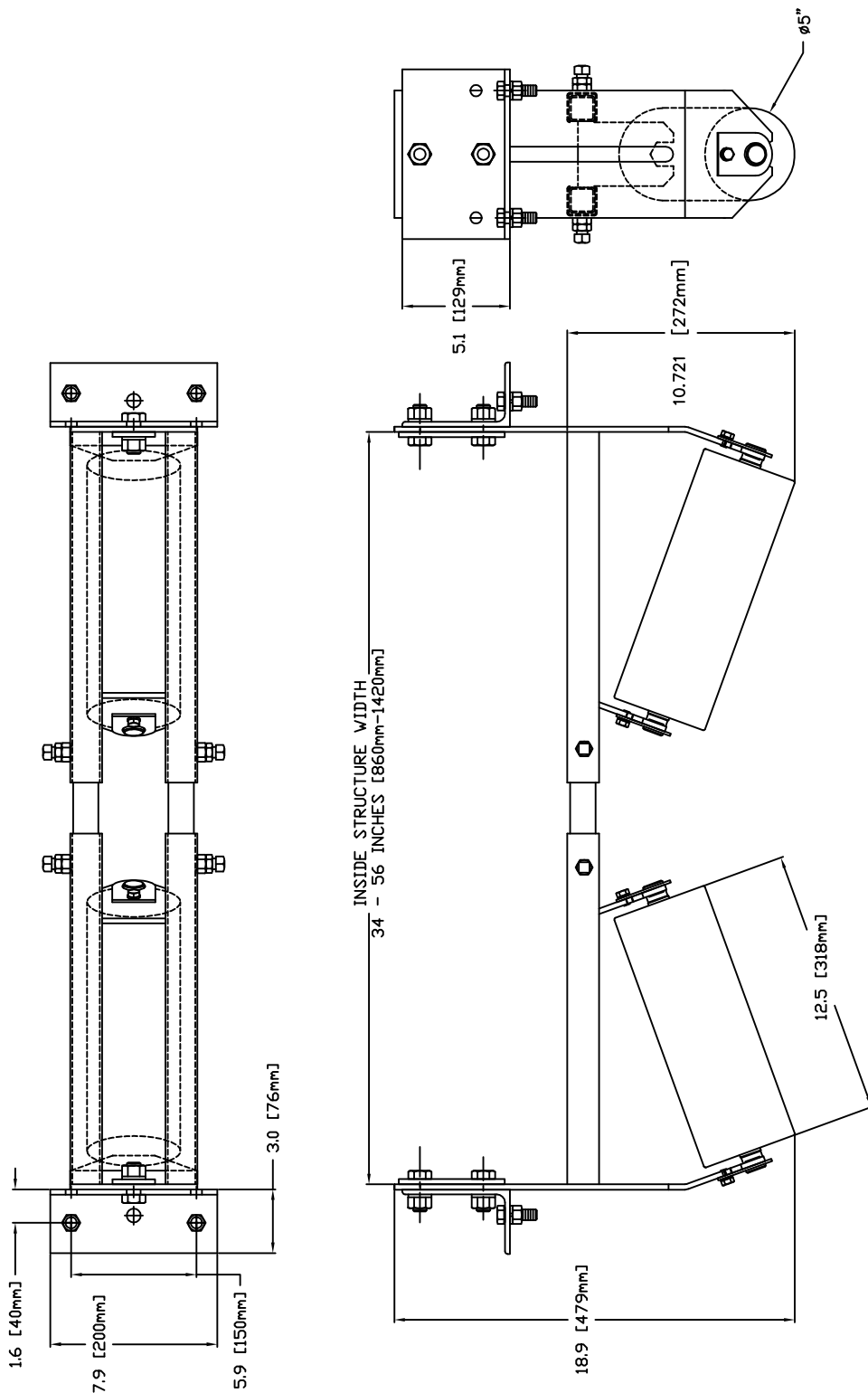
## 8.2 Dibujos CAD - alineador de banda RBP1- pequeño



"PERSUADER" BELT POSITIONER  
 SIZE: SMALL 73140 AND 74558  
 BELT WIDTH: 18 - 24 INCHES  
 INSIDE STRUCTURE WIDTH: 24 - 34 INCHES  
 VERTICAL ADJUSTMENT RANGE: 8-1/8 INCHES  
 VERTICAL ADJUSTMENT RANGE BY REVERSING  
 MOUNTING BRACKET: 13-3/8 INCHES  
 MINIMUM CLEARANCE BETWEEN BELTS - 10"

# Sección 8: Especificaciones y dibujos CAD

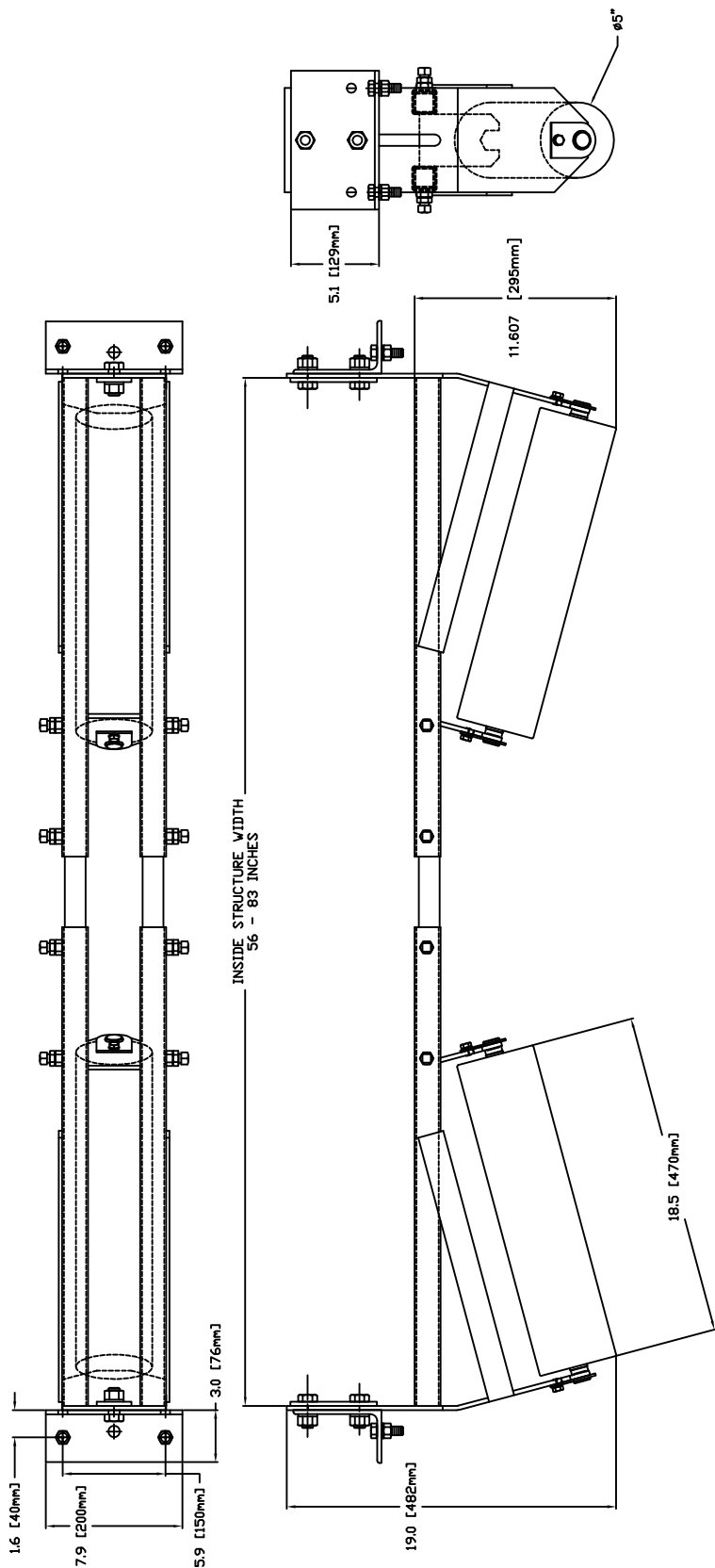
## 8.3 Dibujos CAD - alineador de banda RBP1- mediano



"PERSUADER" BELT POSITIONER  
 SIZE: MEDIUM 73142 AND 74559  
 BELT WIDTH: 30 - 48 INCHES  
 INSIDE STRUCTURE WIDTH: 34 - 56 INCHES  
 VERTICAL ADJUSTMENT RANGE: 8-1/8 INCHES  
 VERTICAL ADJUSTMENT RANGE BY REVERSING  
 MOUNTING BRACKET: 13-3/8 INCHES  
 MINIMUM CLEARANCE BETWEEN BELTS - 11"

# Sección 8: Especificaciones y dibujos CAD

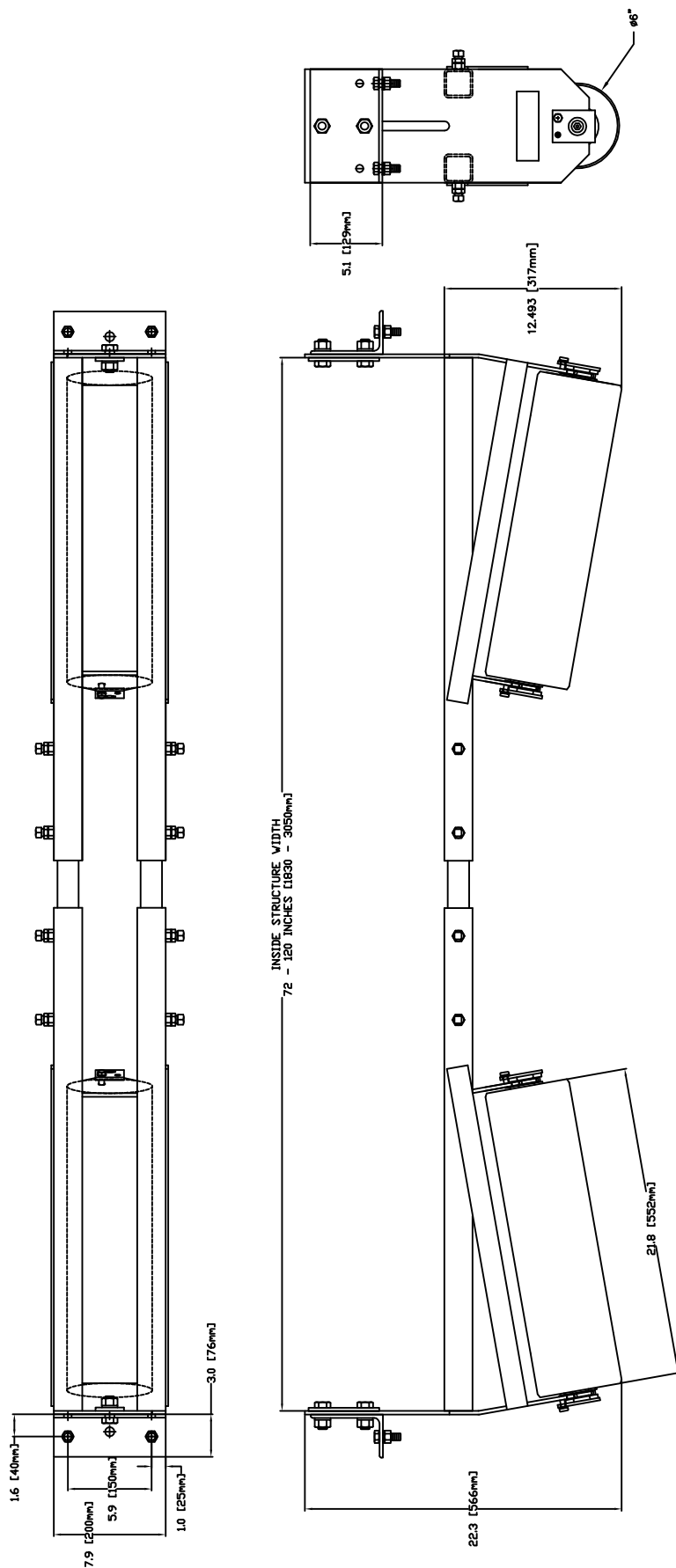
## 8.4 Dibujos CAD - alineador de banda RBP1 - grande



"PERSUADER" BELT POSITIONER  
 SIZE: LARGE 73144 AND 74560  
 BELT WIDTH: 54 - 60 INCHES  
 INSIDE STRUCTURE WIDTH: 56 - 83 INCHES  
 VERTICAL ADJUSTMENT RANGE: 9-1/2 INCHES  
 VERTICAL ADJUSTMENT RANGE BY REVERSING  
 MOUNTING BRACKET: 9-1/2 INCHES  
 MINIMUM CLEARANCE BETWEEN BELTS - 12"

# Sección 8: Especificaciones y dibujos CAD

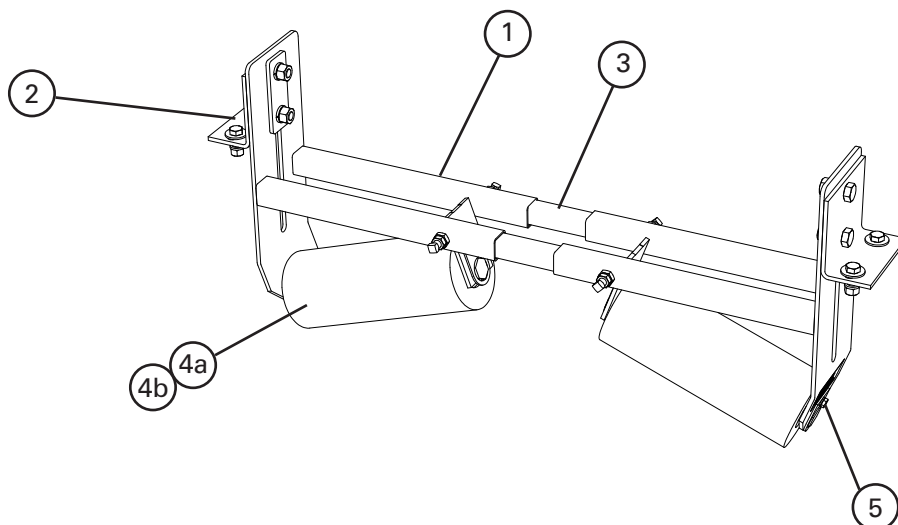
## 8.5 Dibujos CAD - alineador de banda RBP1 - extra grande



"PERSUADER" BELT POSITIONER  
 SIZE: EXTRA LARGE 73146 AND 74561  
 BELT WIDTH: 72 - 96 INCHES  
 INSIDE STRUCTURE WIDTH: 72 - 120 INCHES  
 VERTICAL ADJUSTMENT RANGE: 5-1/2 INCHES  
 MOUNTING BRACKET: 10 - 1/2 INCHES  
 MINIMUM CLEARANCE BETWEEN BELTS - 13"

## Sección 9: Partes de reemplazo

### 9.1 Lista de partes de reemplazo



#### Partes de reemplazo

REFERENCIA	DESCRIPCIÓN	ANCHO DE BANDA (mínimo-máximo)		NÚMERO DE PEDIDO	CÓDIGO DEL ARTÍCULO	PESO EN KG
		mm	pulg.			
1	Kit de marco pequeño* (1 c/u)	450-600	18-24	RBPFK-S	75522	5.7
	Kit de marco mediano* (1 c/u)	750-1200	30-48	RBPFK-M	75523	6.6
	Kit de marco grande* (1 c/u)	1350-1800	54-72	RBPFK-L	75524	8.8
	Kit de marco extra grande* (1 c/u)	1800-2400	72-96	RBPFK-XL	75525	12.9
2	Kit de soporte de montaje* (1 c/u)			RBPMBK	75526	2.7
3	Tubo interior pequeño (1 c/u)	450-600	18-24	RBPIT-S	75527	1.4
	Tubo interior mediano (1 c/u)	750-1200	30-48	RBPIT-M	75528	2.0
	Tubo interior grande (1 c/u)	1350-1800	54-72	RBPIT-L	75529	2.9
	Tubo interior extra grande (1 c/u)	1800-2400	72-96	RBPIT-XL	75530	4.1

\*Equipo incluido

Plazo de entrega: 1 día hábil

#### Rodillos de reemplazo

REFERENCIA	DESCRIPCIÓN	NÚMERO DE PEDIDO	CÓDIGO DEL ARTÍCULO	PESO EN KG
4a	Rodillo de Goma pequeño	RBPRR-S	90650	3.6
	Rodillo de Goma mediano	RBPRR-M	90651	5.0
	Rodillo de Goma grande	RBPRR-L	90652	7.0
	Rodillo de Goma extra grande	RBPRR-XL	90653	12.6
4b	Rodillo de acero pequeño	RBPSR-S	74562	5.5
	Rodillo de acero mediano	RBPSR-M	74563	7.5
	Rodillo de acero grande	RBPSR-L	74564	10.5
	Rodillo de acero extra grande	RBPSR-XL	74565	16.6
5	Kit de retenedor de rodillo *	RBPRET	73163	0.2

Los rodillos tensores en tamaños S, M y L son de 125 mm (5") de diámetro y están clasificados CEMA D.

Los rodillos tensores de tamaño XL son de 150 mm (6") de diámetro y están clasificados CEMA E.

\*El kit de rodillo retenedor no es necesario para los rodillos XL (estilo SDX).

Plazo de entrega: 1 día hábil



## Sección 10: Otros productos del transportador de Flexco

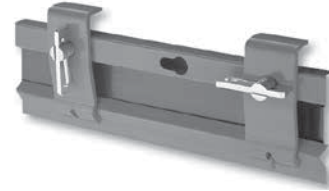
Flexco proporciona varios productos de transportador que ayudan a sus transportadores a funcionar de manera más eficiente y segura. Estos componentes solucionan problemas típicos del transportador y mejoran la productividad. A continuación un vistazo rápido de algunos de ellos:

### Prelimpiador EZP1



- La hoja ConShear™ patentada renueva su borde de limpieza a medida que se desgasta
- Visual Tension Check™ para una tensión óptima de la hoja y retensionado fácil
- Reemplazo rápido y fácil del seguro de hoja
- Material Path Option™ para una limpieza óptima y reducción de mantenimiento

### Portafaldón Flex-Lok™



- Elimina derrames en la zona de transferencia
- Diseño de interbloqueo para una instalación fácil y mantenimiento individual
- Un pasador de cuña único sostiene el caucho firmemente en su lugar y es fácil de ajustar
- Disponible en varios modelos y en acero inoxidable

### Prelimpiador MMP



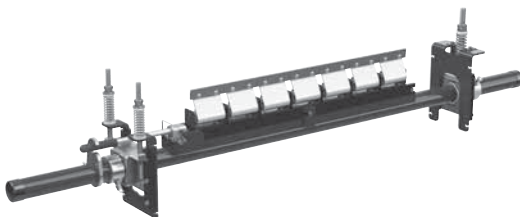
- Poder extraordinario de limpieza para aplicaciones difíciles
- Una hoja de 250mm (10") de TuffShear™ proporciona tensión aumentada de hoja a banda
- Un eje telescópico de 3 piezas es más liviano para levantar y más fácil de instalar
- Los tensores duales de instalación rápida aseguran una tensión óptima durante la vida de la hoja.

### Alineadores de banda PT Max™



- Diseño de "pivote e inclinación" patentado para una acción superior del alineador
- Dos rodillos sensores en cada lado para minimizar el daño a la banda
- Punto de pivote garantizado para que no se atasque o congele
- Disponible para lado de retorno y carga de las bandas

### Limpiador secundario MHS con cartucho de conveniencia de servicio



- Un cartucho de deslizamiento fácil para dar servicio
- Cartucho diseñado para agilizar el mantenimiento de cambio de hojas
- Amortiguadores PowerFlex™ patentados para un rendimiento de limpieza superior
- Compatible con los empalmes mecánicos Flexco

### Desviador tipo arado



- Un limpiador de banda para la polea de cola.
- Diseño exclusivo de la hoja elimina en espiral los desechos de la banda rápidamente
- Económico y fácil para dar servicio
- Disponible en modelos diagonales o en V

## **La visión Flexco**

Convertirnos en el líder en la optimización de la productividad del transportador de banda para nuestros clientes a nivel mundial a través de un servicio superior e innovación.

Av. Jorge Alessandri 11.500 – Edificio 7 • Megacentro San Bernardo  
San Bernardo • Santiago, Chile  
Teléfono: 56-2-2896-7870 • Correo electrónico: [ventaslatam@flexco.com](mailto:ventaslatam@flexco.com)

Visite [www.flexco.com](http://www.flexco.com) para conocer otras ubicaciones y productos de Flexco.

©2018 Flexible Steel Lacing Company. 12/12/18. Para hacer otro pedido: X2853

