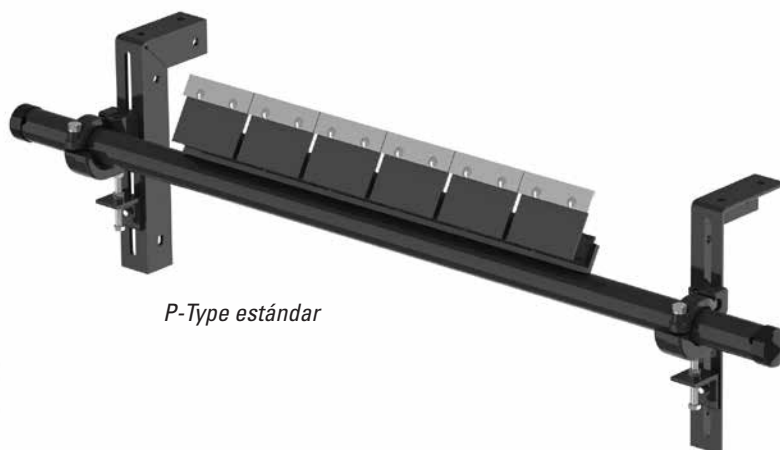
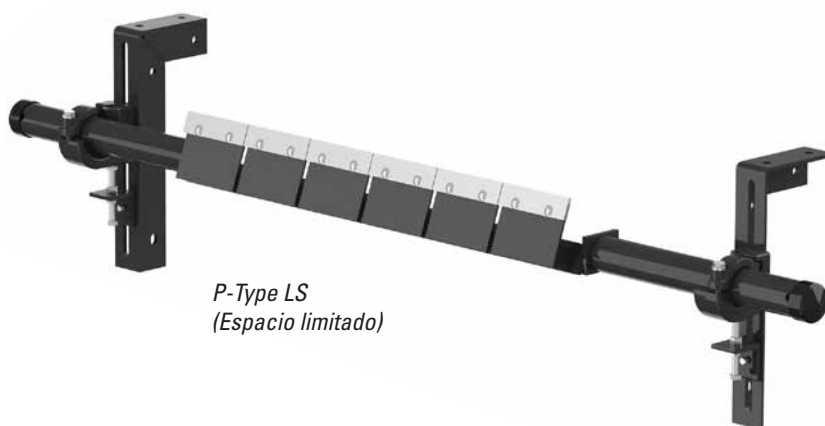


P-Type[®] Limpiador de banda secundario

Manual de instalación, funcionamiento y mantenimiento



P-Type estándar



*P-Type LS
(Espacio limitado)*

P-Type® Limpiador de banda secundario

Número de serie: _____

Fecha de compra: _____

Adquirido en: _____

Fecha de instalación: _____

Puede encontrar la información sobre número de serie en la etiqueta de número de serie que se incluye en el Paquete de información en la caja del limpiador.

Esta información es útil para cualquier consulta o pregunta futura sobre las piezas de reemplazo, especificaciones o solución de problemas del limpiador de banda.

Contenido

Sección 1: Información importante	2
1.1 Introducción general.....	2
1.2 Beneficios para el usuario.....	2
1.3 Opción de servicio	2
Sección 2: Precauciones y consideraciones de seguridad	3
2.1 Transportadores fijos	3
2.2 Transportadores en funcionamiento.....	3
Sección 3: Revisiones y opciones previas a la instalación	4
3.1 Lista de verificación.....	4
3.2 Accesorios opcionales de instalación.....	4
Sección 4: Instrucciones de instalación de limpiadores de banda P-Type® y P-Type LS	5
Sección 5: Pruebas y lista de verificación previa a la operación	9
5.1 Lista de verificación previa a la operación	9
5.2 Ejecución de las pruebas del transportador	9
Sección 6: Mantenimiento	10
6.1 Inspección de la nueva instalación.....	10
6.2 Inspección visual de rutina	10
6.3 Inspección física de rutina	10
6.4 Instrucciones de reemplazo de la hoja.....	11
6.5 Registro de mantenimiento.....	13
6.6 Lista de verificación de mantenimiento del limpiador	14
Sección 7: Solución de problemas	15
Sección 8: Especificaciones y dibujos CAD	16
8.1 Especificaciones y guías.....	16
8.2 Diagramas de CAD – P-Type con hojas C-TIP	17
8.3 Diagramas de CAD – P-Type con hojas V-TIP	18
8.4 Diagramas de CAD – P-Type LS con hojas C-TIP.....	19
Sección 9: Piezas de reemplazo	20
Sección 10: Otros productos del transportador Flexco	21

Sección 1: Información importante

1.1 Introducción general

En Flexco nos complace saber que ha seleccionado un P-Type® Limpiador de la banda secundario para su sistema de transportador.

Este manual le ayudará a comprender el funcionamiento de este producto y le ayudará para que funcione a la mayor eficiencia durante su vida de servicio.

Es esencial para el funcionamiento seguro y eficiente que la información y guías presentadas se comprendan e implementen adecuadamente. Este manual proporciona precauciones de seguridad, instrucciones de instalación, procedimientos de mantenimiento y sugerencias de solución de problemas.

Sin embargo, si tiene alguna pregunta o problema que no está cubierto, visite nuestro sitio web o comuníquese con nuestro Departamento de servicio al cliente:

Servicio al cliente: 56-2-2896-7870

Visite www.flexco.com para conocer otras ubicaciones y productos de Flexco.

Lea completamente este manual y compártalo con cualquier otra persona que sea directamente responsable de la instalación, funcionamiento y mantenimiento de este limpiador. Aunque hemos intentado hacer que la instalación y tareas de servicio sean lo más fáciles y sencillas posible, **la instalación e inspecciones y ajustes periódicos son necesarios para mantener condiciones óptimas de funcionamiento.**

1.2 Beneficios para el usuario

La instalación correcta y el mantenimiento regular proporcionan los beneficios siguientes para su operación:

- Tiempo parado del transportador reducido
- Mano de obra hora hombre reducida
- Costos de presupuesto de mantenimiento reducidos
- Aumento de la vida útil del limpiador de banda y otros componentes del transportador

1.3 Opción de servicio

El P-Type® Limpiador de banda secundario está diseñado para que el personal en el lugar lo instale y le de mantenimiento fácilmente. Sin embargo, si prefiere el servicio completo de fábrica, comuníquese con su representante local de Flexco.

Sección 2: Precauciones y consideraciones de seguridad

Antes de instalar y operar el P-Type® Limpiador de banda secundario, es importante revisar y comprender la siguiente información de seguridad.

Hay actividades de configuración, mantenimiento y de operación que involucran transportadores **fijos y en funcionamiento**. Cada caso tiene un protocolo de seguridad.

2.1 Transportadores fijos

Las actividades siguientes se llevan a cabo en transportadores fijos:

- Instalación
- Reemplazo de las hojas
- Reparaciones
- Ajustes de tensión
- Limpieza

PELIGRO

Es muy importante que se sigan las regulaciones de bloqueo/etiquetado (LOTO) OSHA/MSHA, 29 CFR 1910.147 antes de llevar a cabo las actividades anteriores. Si no se utiliza LOTO se expone a los trabajadores a comportamientos descontrolados del limpiador de banda ocasionados por el movimiento del transportador de banda. Puede provocar lesiones graves o la muerte.

Antes de trabajar:

- Debe bloquear/etiquetar la fuente de energía del transportador
- Desactive cualquier engranaje de tensión
- Despeje el transportador de banda o sujételo firmemente en su lugar

ADVERTENCIA

Utilice el equipo protector personal (PPE):

- Anteojos de protección
- Cascos
- Calzado de seguridad

La maniobrabilidad en espacios reducidos, los resortes y los componentes pesados crean un sitio de trabajo que pone en riesgo los ojos, los pies y el cráneo del trabajador.

Debe utilizar PPE para controlar los peligros predecibles relacionados con los limpiadores del transportador de banda. Las lesiones graves se pueden evitar.

2.2 Transportadores en funcionamiento

Existen dos tareas de rutina que se deben realizar mientras el transportador está en funcionamiento:

- Inspección del desempeño de la limpieza
- Solución dinámica de problemas

PELIGRO

Cada limpiador de banda representa peligro de compresión durante el funcionamiento. Nunca toque o golpee un limpiador en funcionamiento. Los peligros del limpiador ocasionan amputación y atrapamiento instantáneo.

ADVERTENCIA

Los limpiadores de banda se pueden convertir en peligros de proyectil. Manténgase lo más alejado posible del limpiador y utilice anteojos de protección y casco. Los misiles pueden ocasionar lesiones graves.

ADVERTENCIA

Nunca ajuste nada en un limpiador en funcionamiento. Las rasgadas y proyecciones imprevisibles de la banda pueden enredarse en los limpiadores y ocasionar movimientos violentos de la estructura del limpiador. El equipo que se agita violentamente puede ocasionar lesiones graves o la muerte.

Sección 3: Revisiones y opciones previas a la instalación

3.1 Lista de verificación

- Revise que el tamaño del limpiador sea el correcto para el ancho de la línea de la banda
- Revise la caja del limpiador de banda y asegúrese de que todas las partes están incluidas
- Revise el listado de "Herramientas necesarias" que se encuentra en la parte superior de las instrucciones de instalación
- Revise el sitio del transportador:
 - Se instalará el limpiador en un chute
 - La instalación se hará en una polea motriz abierta que requiere estructura de montaje

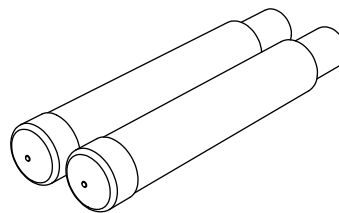
3.2 Accesorios opcionales de instalación

Los extensores del eje están disponibles para las estructuras del transportador no estándar y anchas.

76024

Juego de extensor para eje

- Proporciona 750mm (30") de longitud extendida de eje
- Incluye 2 extensores para eje



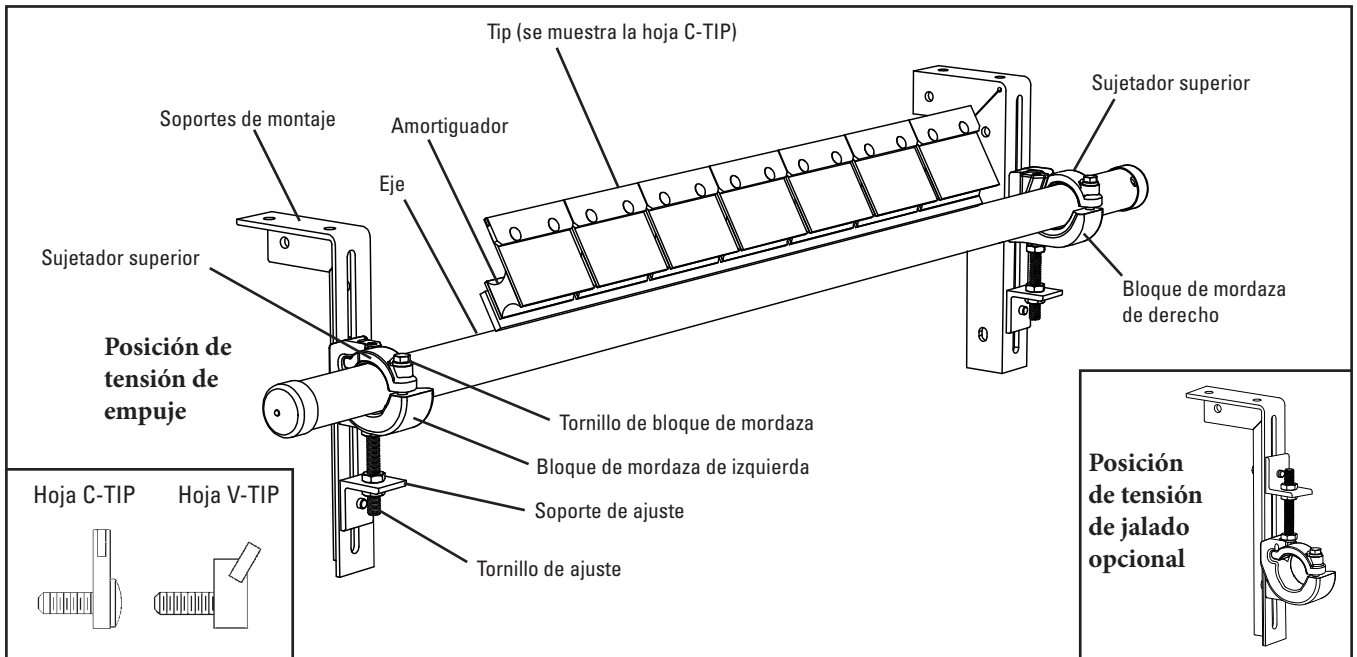
Accesorios opcionales de montaje

Descripción	Número de pedido	Código del artículo	Peso en kg
Juego de extensor de eje	MAPEK	76024	10

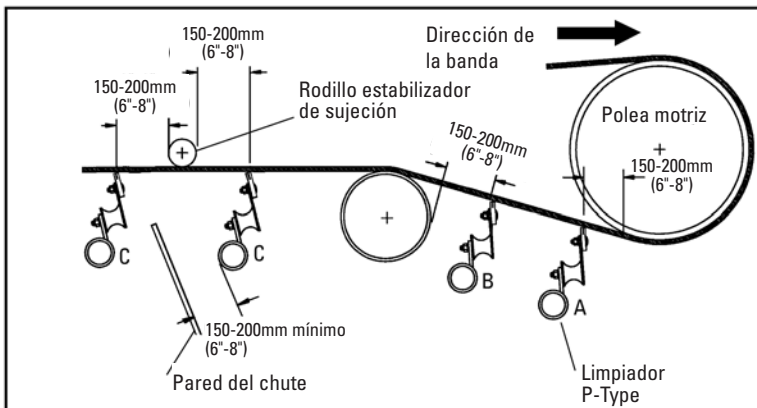
Plazo de entrega: 1 día hábil

Sección 4: Instrucciones de instalación

P-Type Limpiador de banda secundario



Etiquete y bloquee físicamente el transportador en la fuente de energía antes de empezar la instalación del limpiador.



Herramientas necesarias

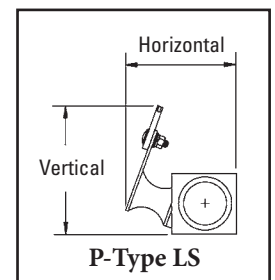
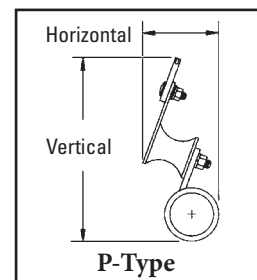
- Cinta de medición
- Llave de 19mm (3/4")
- Ratchet con dado de 19mm (3/4")
- (2) mordazas en C de 150mm (6") (para posicionamiento temporal de los soportes de montaje)
- Soplete cortador o máquina para soldar
- Marcador

Antes de empezar:

- Revise dos veces el tipo de hoja necesaria para su aplicación:
Hoja C-TIP, para bandas vulcanizadas y empalmes mecánicos.
Hoja V-TIP, únicamente para bandas vulcanizadas.
- Para montaje en el chute puede ser necesario cortar un orificio de acceso a fin de permitir la instalación e inspecciones. (Consulte las medidas en el PASO 2).
- Siga todas las precauciones de seguridad cuando utilice un soplete.
- Si realiza una soldadura, proteja todas las roscas de grapas de las salpicaduras de soldadura.
- Para conocer los requerimientos de espacio del limpiador consulte la tabla. P-Type LS (disponible sólo con hoja C-TIP) está diseñado para conFig.ciones en espacios más reducidos.

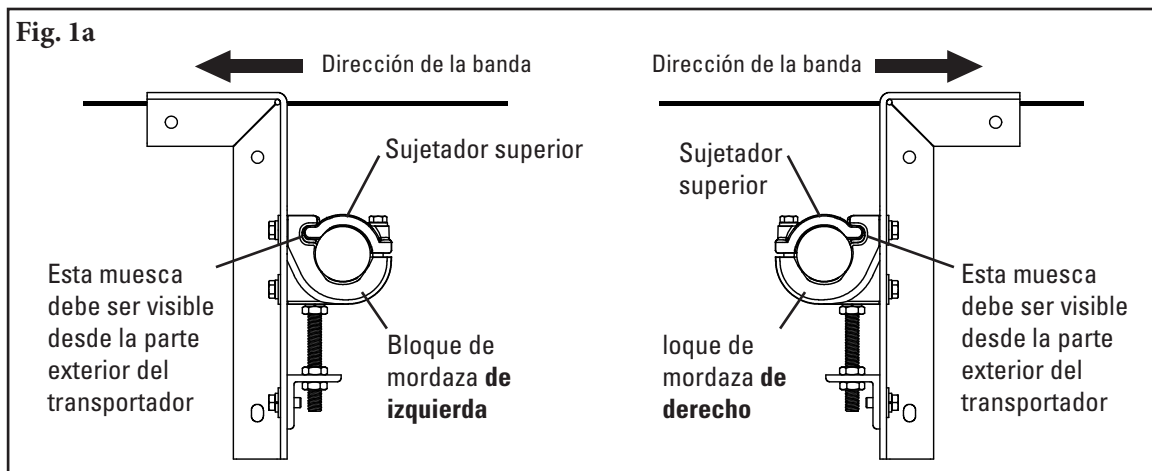
Requerimientos de espacio para la instalación

	Vertical	Horizontal
Limpiador P-Type	175mm (7")	100mm (4")
Limpiador P-Type LS	138mm (5-1/2")	125mm (5")



Sección 4: Instrucciones de instalación (continuación)

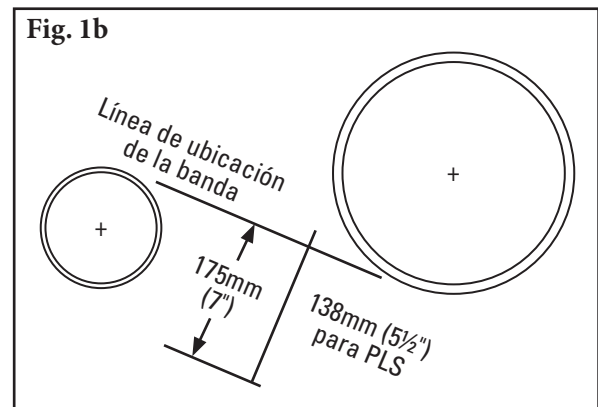
P-Type Limpiador de banda secundario



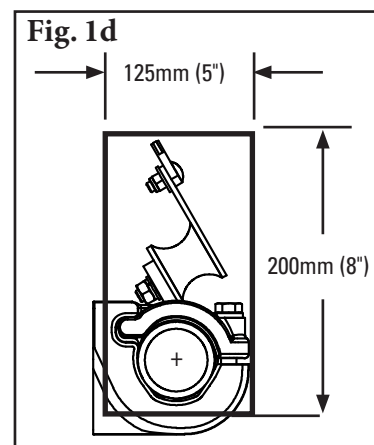
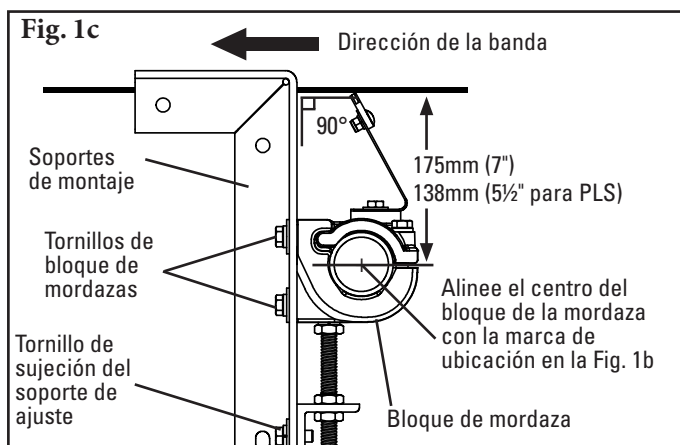
1. Instale los soportes de montaje.

Determine el bloque de mordaza correcto (izquierdo o derecho) y el soporte necesario para cada lado del transportador (Fig. 1a). El sujetador superior se debe ajustar desinstalado de la banda (debe poder ver la muesca para la banda superior desde la parte exterior del transportador).

Para montaje en el chute: Para instalación en el chute se debe establecer primero una línea de ubicación de la banda. Trace una línea en el chute que duplique esta ubicación. Si la polea motriz y la polea de contracurvado están cerca, puede ser necesario asumir un transportador de banda aproximado entre las dos. En la ubicación determinada trace una línea perpendicular al transportador de banda. Haga una marca en esta línea 175mm (7") (138mm/5-1/2" para PLS) debajo de la línea de ubicación de la banda (Fig. 1b).



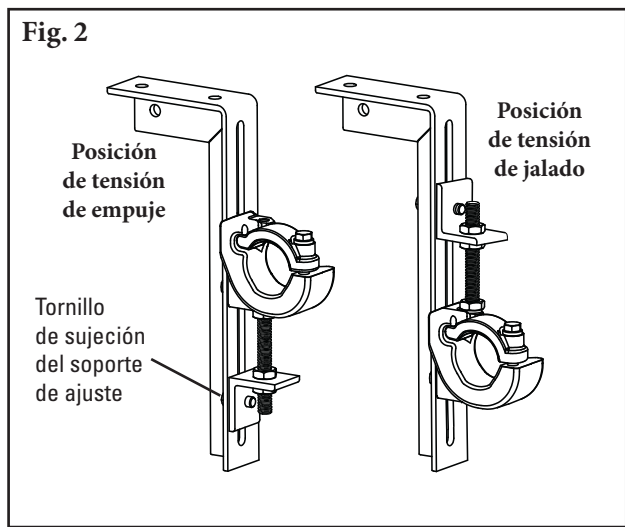
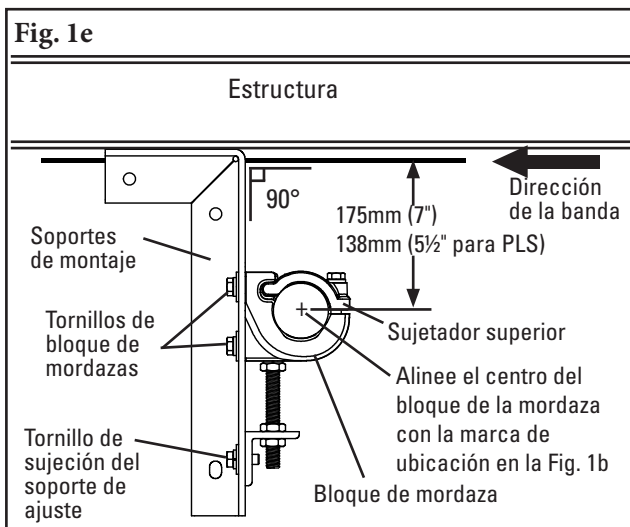
Localice un soporte de montaje a lo largo de esta línea permitiendo que la línea central del bloque de la mordaza se alinee con esta marca de 7" (175 mm) (5-1/2"/138 mm para PLS) (Fig. 1c). Para mover los bloques de la mordaza, si fuera necesario, afloje los tornillos de sujeción del bloque de la mordaza y el tornillo de sujeción del soporte de ajuste y mueva el bloque de la mordaza a una posición en la que el centro del orificio esté 175mm (7") (138mm/5-1/2" para PLS) debajo de la parte inferior de la banda. Atornille o suelde en su sitio. Repita este paso en el lado opuesto. Es posible que necesite un orificio de acceso (Fig. 1d). **NOTA:** Los soportes deben estar alineados en forma perpendicular a la banda.



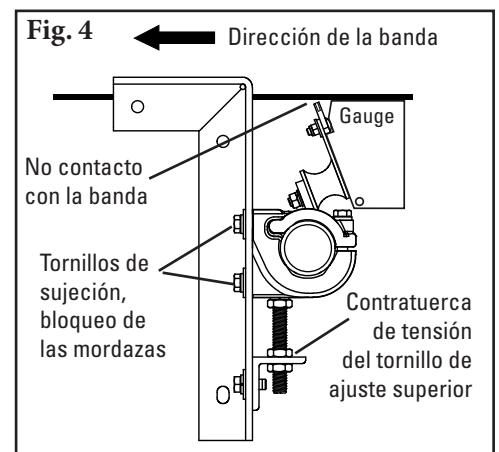
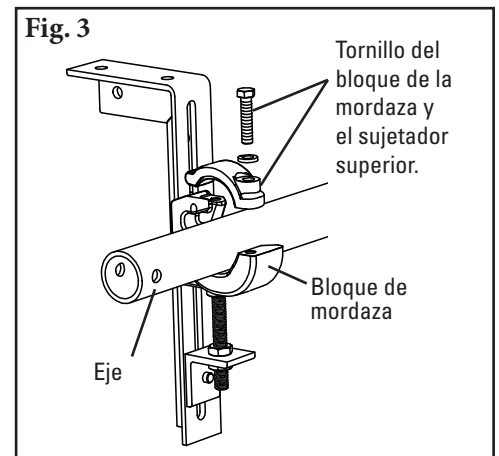
Sección 4: Instrucciones de instalación (continuación)

P-Type Limpiador de banda secundario

Para montaje en estructura: En la mayoría de aplicaciones los soportes estándar de montaje tienen el espacio adecuado para ajustarse a la estructura sin cortar. Sujete con mordaza el soporte de montaje en su posición (utilice mordazas de 150mm). Mueva el bloque de mordaza para alinear el centro del bloque a 175mm (7") (138mm/5-½" para PLS) debajo de la banda (Fig. 1d). Para mover los bloques de mordaza, si fuera necesario, afloje los tornillos de sujeción del bloque de mordaza y el tornillo de sujeción del soporte de ajuste y gire las contratuercas de tensión del tornillo de ajuste. Ahora puede atornillar o soldar el soporte en su sitio. Localice e instale el soporte en el lado opuesto de la banda alineándolo con el primer soporte. **NOTA:** Los soportes deben estar alineados en forma perpendicular a la banda.

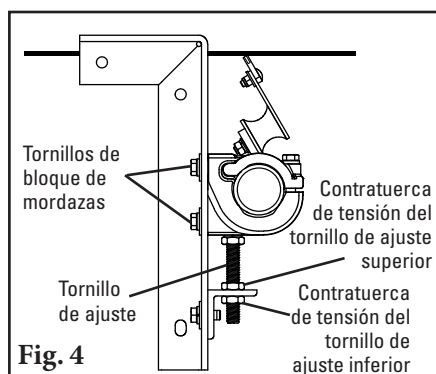


- 2. Elija la posición del tensor.** El tensor se envía montado en la posición de empuje. Dependiendo de las restricciones de espacio de la instalación, el tensor se puede montar de forma opcional en una posición de jalado. Para hacer esto, afloje la contratuerca de la barra roscada, desatornille la barra roscada y retire el tornillo de bloqueo del soporte de ajuste. Luego mueva el soporte de ajuste y la barra roscada en la parte superior de los bloques de la mordaza (Fig. 2) y apriete la contratuerca de la barra roscada.
- 3. Instale el eje.** Retire la banda superior del bloque de la mordaza en el lado del acceso del transportador y en el lado opuesto afloje el tornillo del bloque de la mordaza. Deslice el eje a través y dentro del bloque de la mordaza que aflojó, coloque cerca del extremo del eje en la sección inferior del bloque de la mordaza (Fig. 3). Reemplace el sujetador superior en el bloque de la mordaza, centre las hojas en la banda y apriete ambos tornillos del bloque de la mordaza con la mano.
- 4. Fije el ángulo de la punta.** Con el calibrador de ángulo que se proporciona, gire las puntas al ángulo preestablecido (Fig. 3) y bloquee el eje en su lugar apretando igualmente los tornillos del bloque de mordaza. **NOTA:** Asegúrese de que NO hay contacto de punta a banda mientras hace esta alineación. Si hay contacto, baje el eje al aflojar los tornillos de sujeción del bloque de mordaza y levantando la contratuerca de tensión del tornillo de ajuste superior (Fig. 4). Cuando las puntas ya no hagan contacto con la banda, repita este paso.

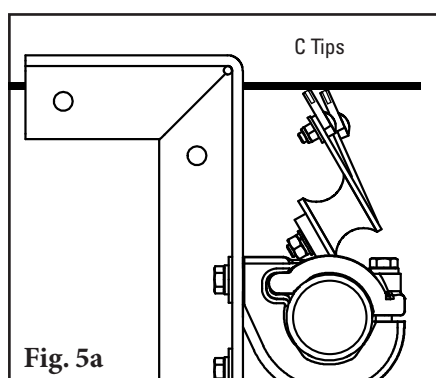


Sección 4: Instrucciones de instalación (continuación)

P-Type Limpiador de banda secundario

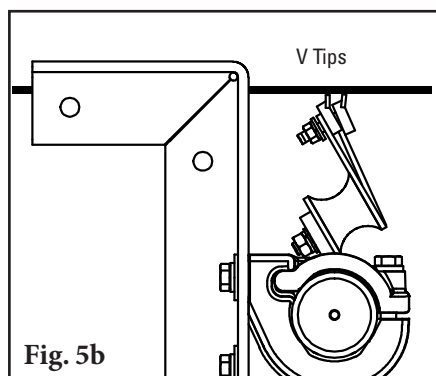


5. **Fije la tensión de la punta.** Con todos los tornillos de sujeción del bloque de mordazas ligeramente flojos, baje de nuevo la contratuerca de tensión de ajuste inferior 4 a 5 giros en ambos lados (Fig. 4). Gire las contratuercas de tensión del tornillo de ajuste superior hasta que haya un leve contacto entre las puntas y la banda en el ancho completo del limpiador. De 1 giro adicional a las dos contratuercas de tensión del tornillo de ajuste superior y apriete ambas contratuercas de tensión del tornillo de ajuste inferior. Apriete todos los tornillos de sujeción del bloque de mordaza. Revise dos veces que todos los tornillos y tuercas del limpiador estén bien apretados.



6. **Revise la tensión de la punta.** Jale la punta exterior hasta que se interrumpa el contacto de la punta a la banda y suelte. Si el limpiador tiene la tensión correcta la hoja completa de la punta adyacente se podrá ver (Fig. 5a y 5b). Si no, agregue (o reduzca) la tensión haciendo ajustes de 1/4 giro en el tornillo de ajuste como se describe en el PASO 4 hasta que la punta adyacente se pueda ver.

Ejecute pruebas del limpiador e inspeccione el rendimiento. Si hay vibración o desea más eficiencia de limpieza, aumente la tensión de la punta haciendo ajustes de 1/4 giro en cada tornillo de ajuste.



Sección 5: Pruebas y lista de verificación previa a la operación

5.1 Lista de verificación previa a la operación

- Vuelva a revisar que todas las grapas estén apretadas adecuadamente.
- Agregue las tapas del eje.
- Aplique todas las etiquetas que se incluyen al limpiador.
- Revise la ubicación de la hoja en la banda.
- Asegúrese de que se hayan quitado todos los materiales de instalación y herramientas de la banda y del área del transportador.

5.2 Ejecución de las pruebas del transportador

- Ponga a funcionar el transportador al menos 15 minutos e inspeccione el rendimiento de limpieza
- Revise si los soportes de ajuste y las puntas tienen la tensión correcta.
- Realice los ajustes según sea necesario.

NOTA: Observar el limpiador cuando está funcionando de manera adecuada ayudará a detectar problemas o cuando se necesiten ajustes posteriormente.

Sección 6: Mantenimiento

Los limpiadores de banda Flexco están diseñados para funcionar con un mantenimiento mínimo. Sin embargo, para mantener un rendimiento superior se requiere algún servicio. Cuando el limpiador se instala se debe establecer un programa de mantenimiento regular. Este programa asegura que el limpiador funcione a una eficiencia óptima y que los problemas se puedan identificar y reparar antes de que el limpiador deje de funcionar.

Se debe cumplir con todos los procedimientos de seguridad para la inspección del equipo (fijo o en funcionamiento). El P-Type® Limpiador de banda secundario opera en el extremo de descarga del transportador y está en contacto directo con la banda en movimiento. Sólo se pueden realizar observaciones visuales mientras la banda está en funcionamiento. Las tareas de servicio sólo se pueden realizar con el transportador detenido y observando los procedimientos de bloqueo/etiquetado correctos.

6.1 Inspección de la nueva instalación

Después de que el nuevo limpiador ha funcionado por unos días se debe realizar una inspección visual para asegurar que el limpiador funcione adecuadamente. Ajuste según sea necesario.

6.2 Inspección visual de rutina (cada 2 a 4 semanas)

Una inspección visual del limpiador y banda puede determinar:

- Si los soportes de ajuste están configurados para la tensión óptima.
- Si la banda se ve limpia o si hay áreas que están sucias.
- Si la hoja está desgastada y es necesario reemplazarla.
- Si hay daño en la hoja o en otros componentes del limpiador.
- Si el material que se filtra está acumulado en el limpiador o en el área de transferencia.
- Si hay daño de cubierta en la banda.
- Si hay vibración o rebote del limpiador en la banda.
- Si se utiliza una polea de contracurvado, se debe realizar una revisión de acumulación de material en la polea.
- Señales significativas de material que se regresa pegado a la banda

Si existe cualquiera de las condiciones anteriores, se debe realizar una determinación sobre cuando se debe detener el transportador para dar mantenimiento al limpiador.

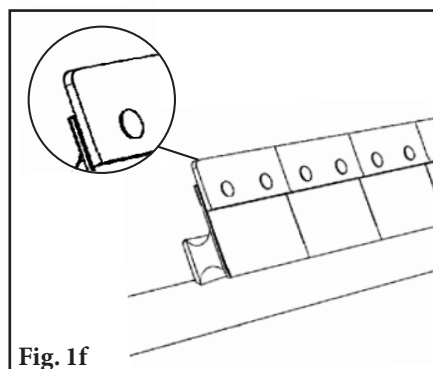
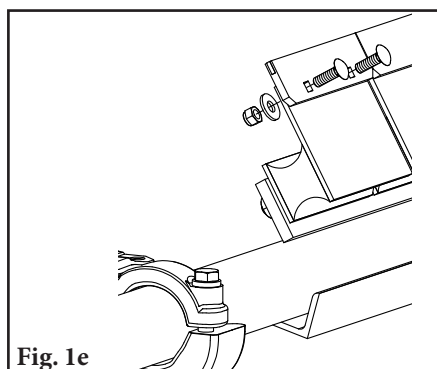
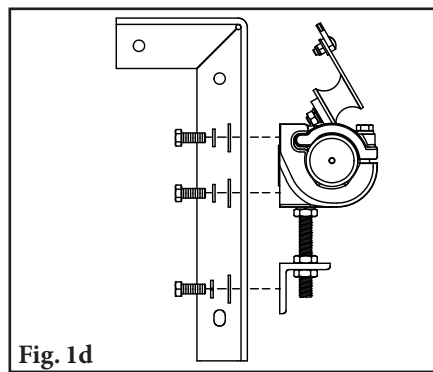
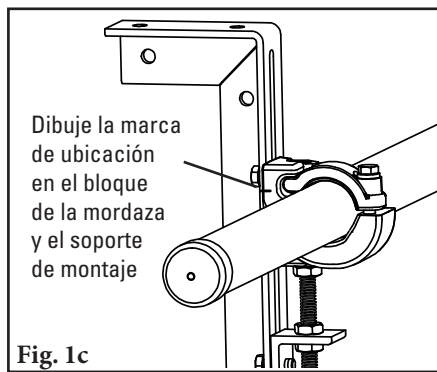
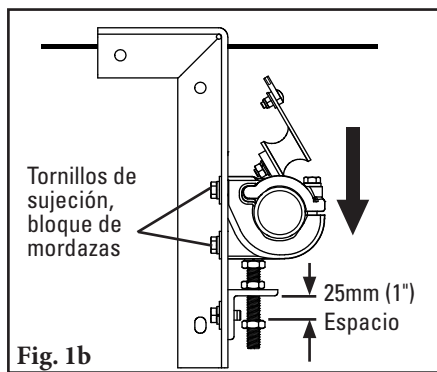
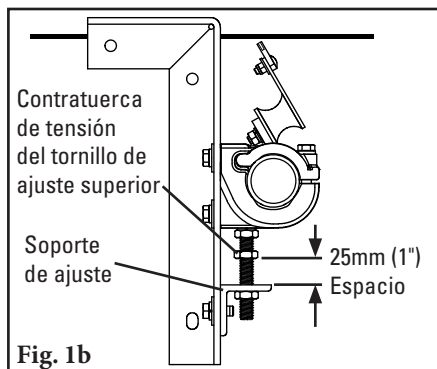
6.3 Inspección física de rutina (cada 6 a 8 semanas)

Cuando el transportador no esté funcionando y esté bloqueado y etiquetado de manera adecuada, realice una inspección física del limpiador para llevar a cabo las tareas siguientes:

- Limpiar la acumulación de material de la hoja del limpiador y eje.
- Inspeccionar cuidadosamente si la hoja está desgastada o tiene algún daño. Reemplace si fuera necesario.
- Asegurar el contacto completo de la hoja a la banda.
- Inspeccionar si el eje del limpiador presenta daños.
- Inspeccionar el ajuste y desgaste de las grapas. Apretar o reemplazar según sea necesario.
- Reemplazar cualquier componente desgastado o dañado.
- Revisar la tensión de la hoja del limpiador a la banda. Ajuste la tensión si es necesario usando los pasos en la página 8.
- Cuando completen las tareas de mantenimiento, ejecute pruebas del transportador para asegurar que el limpiador funciona adecuadamente.

Sección 6: Mantenimiento (continuación)

6.4 Instrucciones de reemplazo de la hoja (Puntas en C o puntas en V)



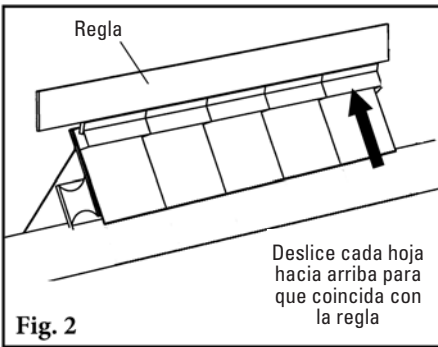
ANTES DE EMPEZAR:

Bloquee y etiquete físicamente el transportador en la fuente de energía.

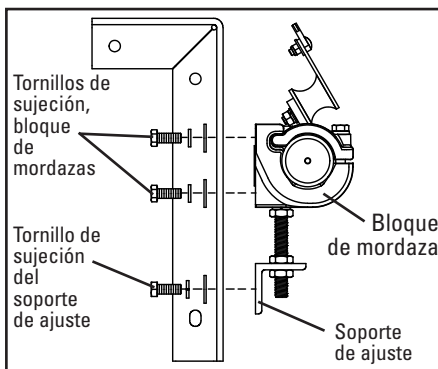
1. **Libere la tensión de la hoja y quite las puntas desgastadas de la hoja.**
 - a. Afloje y gire las contratuercas de tensión del tornillo de ajuste superior 25mm (1") sobre las partes superiores de los soportes de ajuste (Fig. 1a).
 - b. Afloje los tornillos de sujeción del bloque de mordaza en ambos lados y deje que el eje se mueva hacia abajo y se apoye en las contratuercas de tensión del tornillo de ajuste superior elevadas (Fig. 1b).
 - c. Coloque las marcas de ubicación a través del soporte de montaje y el bloque de mordaza para un posicionamiento rápido después del reemplazo de la hoja (Fig. 1c).
 - d. Quite los tornillos de sujeción del bloque de mordaza y ajuste los tornillos de sujeción de soporte de ajuste en cada lado y quite el eje con los bloques de mordaza y los soportes de ajuste conectados (Fig. 1d).
 - e. Quite las tuercas, arandelas planas y arandelas de bloqueo de las puntas y quite las puntas desgastadas (Fig. 1e).
 - f. Inserte las nuevas puntas de hoja e instale las arandelas planas, arandelas de bloqueo y tuercas y apriete con la mano. Pula las esquinas exteriores de la última punta de cada lado del limpiador (Fig. 1f).

Sección 6: Mantenimiento (continuación)

6.4 Instrucciones de reemplazo de la hoja (Puntas en C o puntas en V)

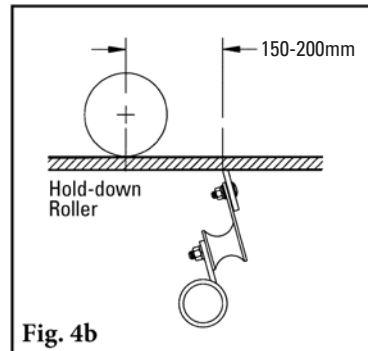
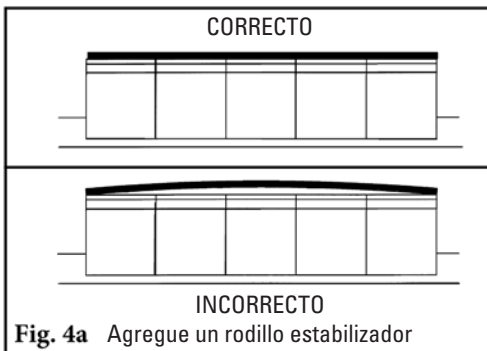


2. **Alinee las puntas de la hoja.** Empuje las puntas juntas de manera que no haya más de un espacio de .25mm to .38mm (.010" to 015") entre ellas. Coloque una regla a lo largo de la superficie de las puntas de las hojas nuevas. Jale hacia arriba cada hoja para alinear con la parte inferior de la regla y apriete las tuercas (Fig. 2).



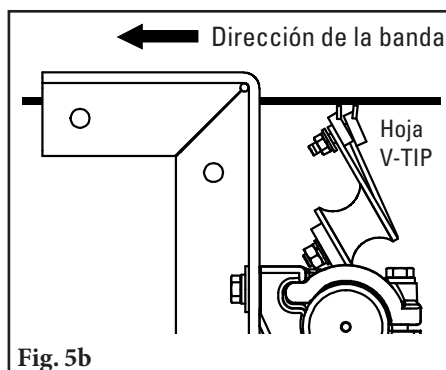
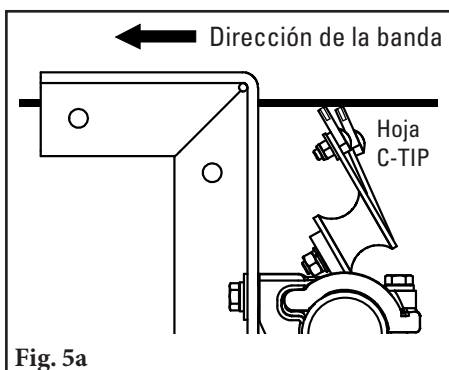
3. **Reinstale el eje.** Deslice el eje de nuevo a su posición en los soportes de montaje, alineando las marcas del soporte y el bloque de la mordaza. Instale los dos tornillos de bloqueo del soporte y apriete. Instale los cuatro tornillos de sujeción del bloque de mordazas sin apretar (Fig 3).

4. **Fije la tensión de la hoja.** Gire las contratuercas de tensión del tornillo de ajuste superior hasta que hagan leve contacto con la banda en el ancho completo del limpiador. Agregue 1 giro adicionales a las tuercas del tornillo de ajuste superior y bloquee las contratuercas de tensión del tornillo de ajuste inferior. Apriete todos los tornillos de sujeción del



bloque de mordaza. **NOTA:** Si la banda está ahuecada no coloque exceso de tensión en las hojas que hacen contacto con la banda. Debe instalar un rodillo estabilizador para aplanar la banda (Fig. 4a y 4b). (Intente con el Juego de soporte del rodillo estabilizador o rodillo de retorno estabilizador).

5. **Revise la tensión de la punta de la hoja.** Jale hacia atrás la hoja exterior en la dirección del recorrido de la banda hasta que la hoja ya no haga contacto con la banda. Suelte la hoja. Con la tensión correcta el grosor completo de la punta de la hoja adyacente debe ser visible en la parte delantera de la hoja exterior (Fig. 5a y 5b). Revise de la misma manera la hoja del centro. Agregue tensión en incrementos de 1/4 vuelta en las contratuercas de tensión del tornillo de ajuste superior hasta que pueda ver el grosor completo de la punta de la hoja adyacente.



6. **Ejecute pruebas del limpiador e inspeccione el funcionamiento.** Si hay vibración, aumente la tensión de la punta haciendo ajustes de 1/4 vuelta.

Sección 6: Mantenimiento (continuación)

6.5 Registro de mantenimiento

Número/Nombre del transportador _____

Fecha: _____ Trabajo realizado por: _____ Cotización de servicio N.º _____

Actividad: _____

Fecha: _____ Trabajo realizado por: _____ Cotización de servicio N.º _____

Actividad: _____

Fecha: _____ Trabajo realizado por: _____ Cotización de servicio N.º _____

Actividad: _____

Fecha: _____ Trabajo realizado por: _____ Cotización de servicio N.º _____

Actividad: _____

Fecha: _____ Trabajo realizado por: _____ Cotización de servicio N.º _____

Actividad: _____

Fecha: _____ Trabajo realizado por: _____ Cotización de servicio N.º _____

Actividad: _____

Fecha: _____ Trabajo realizado por: _____ Cotización de servicio N.º _____

Actividad: _____

Sección 6: Mantenimiento (continuación)

6.6 Lista de verificación de mantenimiento del limpiador

Sitio: _____ Inspeccionado por: _____ Fecha: _____

Limpiador de bandas: _____ Número de serie: _____

Información de línea de la banda:

Número de línea de la banda: _____ Condición de la banda: _____

Ancho de banda: 18" (450mm) 24" (600mm) 30" (750mm) 36" (900mm) 42" (1050mm) 48" (1200mm) 54" (1350mm) 60" (1500mm) 72" (1800mm)

Diámetro de la polea motriz (*Banda y recubrimiento*): _____

Velocidad de la banda: _____ pies por minuto Espesor de la banda: _____

Empalme de banda: _____ Condición del empalme: _____ Número de empalmes: _____ Desbastado Sin desbastar

Material transportado: _____

Días por semana de funcionamiento: _____ Horas por día de funcionamiento: _____

Duración de la hoja:

Fecha de instalación de la hoja: _____ Fecha de inspección de la hoja: _____ Duración estimada de la hoja: _____

¿Tiene contacto completo la hoja con la banda? Si No

Desgaste de la hoja: Izquierda _____ Media _____ Derecha _____

Condición de la hoja: Bueno Ranurada Curvada Banda sin contacto Dañada

Medida del resorte: Requerido _____ Actualmente _____

Se ajustó el limpiador: Si No

Condición del eje: Bueno Doblado Desgastado

Recubrimiento: Recubrimiento para deslizamiento Cerámica Caucho Otros Ninguno

Condición del recubrimiento: Bueno Malo Otros _____

Rendimiento total del limpiador: (Califique lo siguiente de 1 a 5, 1= muy deficiente y 5 = muy bueno)

Apariencia: Comentarios: _____

Ubicación: Comentarios: _____

Mantenimiento: Comentarios: _____

Rendimiento: Comentarios: _____

Otros comentarios _____

Sección 7: Solución de problemas

Problema	Causa probable	Posibles soluciones
Vibración	Los tornillos de seguridad del limpiador no están colocados	Asegúrese que las tuercas de sujeción estén apretadas (Loctite)
	El limpiador no está colocado correctamente	Asegúrese de que el limpiador esté colocado correctamente (revise el ángulo de la punta con un calibrador)
	La tensión de la banda es muy alta	Asegúrese de que el limpiador se ajusta a la banda o reemplace con un limpiador secundario alternativo de Flexco
	Aleta de la banda	Introduzca un rodillo estabilizador para aplanar la banda
	El limpiador tiene exceso de tensión	Asegúrese de que el limpiador tenga la tensión correcta
	El limpiador tiene muy poca tensión	Asegúrese de que el limpiador tenga la tensión correcta
Acumulación de material en el limpiador	El limpiador no está colocado correctamente	Asegúrese de que el limpiador se coloque correctamente (revise el ángulo de la punta con un calibrador)
	Acumulación en el chute	Asegúrese de que el limpiador no esté colocado muy cerca de la parte posterior del chute, lo que permite la acumulación
	El limpiador tiene sobrecarga	Introduzca el prelimpiador Flexco
	Exceso de material pegajoso	Limpie frecuentemente la unidad de la acumulación
Cubierta de la banda dañada	El limpiador tiene exceso de tensión	Asegúrese de que el limpiador tenga la tensión correcta
	Daño en la hoja del limpiador	Revise si la hoja está desgastada, dañada y tiene astillas, reemplace cuando sea necesario
	El ángulo de ataque no es correcto	Asegúrese de que el limpiador esté colocado correctamente (revise el ángulo de la punta con un calibrador)
	Acumulación de material en el chute	Limpie frecuentemente la unidad de la acumulación
El limpiador no se ajusta a la banda	El limpiador no está colocado correctamente	Asegúrese de que el limpiador esté colocado correctamente (revise el ángulo de la punta con un calibrador)
	Tensión de la banda muy alta	Asegúrese de que el limpiador se ajusta a la banda, introduzca el rodillo estabilizador o reemplace con limpiador secundario alternativo de Flexco
	Aleta de la banda	Introduzca un rodillo estabilizador para aplanar la banda
	El limpiador no se ajusta	Asegúrese de que el limpiador se ajusta a la banda, introduzca un rodillo estabilizador o reemplace con limpiador secundario alternativo de Flexco
El material pasa por el limpiador	El limpiador no está colocado correctamente	Asegúrese de que el limpiador esté colocado correctamente (revise el ángulo de la punta con un calibrador)
	La tensión del limpiador es muy baja	Asegúrese de que el limpiador tenga la tensión correcta
	Hoja del limpiador desgastada/dañada	Revise si la hoja está desgastada, dañada, tiene astillas, reemplace si es necesario
	El limpiador está sobrecargado	Introduzca el prelimpiador Flexco
	Aleta de la banda	Introduzca un rodillo estabilizador para aplanar la banda
	Banda desgastada o con muescas	Introduzca limpiador de eje para rociar agua
	El limpiador no se ajusta	Asegúrese de que el limpiador se ajusta a la banda, introduzca un rodillo estabilizador o reemplace con limpiador secundario alternativo Flexco
Daño a las grapas mecánicas	Selección incorrecta de hoja del limpiador	Cambie el tipo de hoja para ajustarse al estilo de las grapas (hoja C-TIP o V-TIP)
	La banda no está desbastada correctamente	Localice y vuelva a hacer el empalme correctamente bajando al ras del perfil o debajo de la superficie de la banda
	Ángulo de la hoja incorrecto	Restablezca con un calibrador
Material faltante sólo en el centro de la banda	Banda ahuecada	Instale rodillo estabilizador y restablezca el ángulo de la hoja con un calibrador
	Hoja del limpiador desgastada/dañada	Revise si la hoja está desgastada, dañada o con astillas, reemplace cuando sea necesario
Material faltante solo en los bordes	Banda ahuecada	Instale un rodillo estabilizador y restablezca el ángulo e la hoja con un calibrador
	Hoja del limpiador desgastada/dañada	Revise si la hoja está desgastada, dañada y astillada, reemplace cuando sea necesario

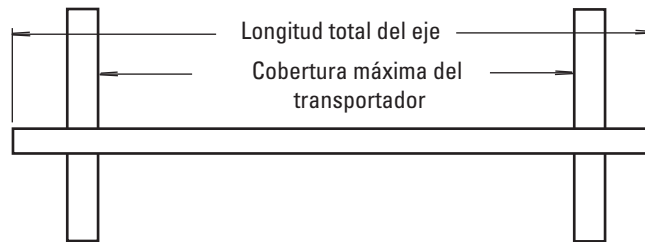
Sección 8: Especificaciones y dibujos CAD

8.1 Guías y especificaciones

Especificaciones de longitud del eje

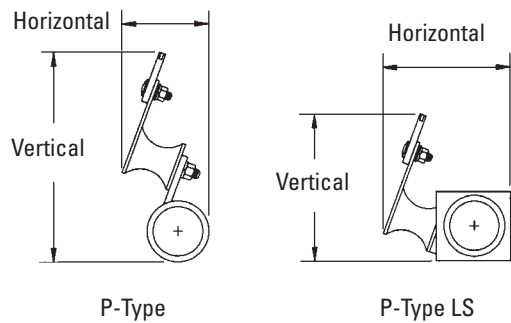
Tamaño del limpiador		Longitud del eje		Alcance máximo del transportador	
mm	pulg	mm	pulg	mm	pulg
450	18	1200	48	1075	43
600	24	1350	54	1225	49
750	30	1500	60	1375	55
900	36	1650	66	1525	61
1050	42	1800	72	1675	67
1200	48	1950	78	1825	73
1350	54	2200	88	2075	83
1500	60	2350	94	2225	89
1800	72	2650	106	2525	101

Diámetro del eje - 60mm (2-3/8")



Guías de espacio para la instalación

Tipo de limpiador	Ancho de la banda/tamaño del limpiador		Espacio horizontal requerido		Espacio vertical requerido	
	mm	pulg	mm	pulg	mm	pulg
P-Type	450 - 1800	18 - 72	100	4	200	8
P-Type LS	450 - 1350	18 - 54	125	5	138	5 1/2



Especificaciones de amortiguador P-Type

Amortiguador	Durometer	Rango de temperatura
Estándar	55A	-35 ° a 82 °C -30 ° a 180 °F
Neopreno	55A	-20 ° a 110 °C -4 ° a 230 °F

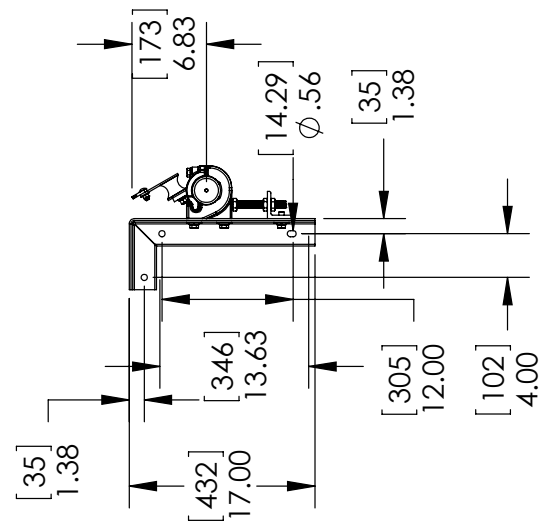
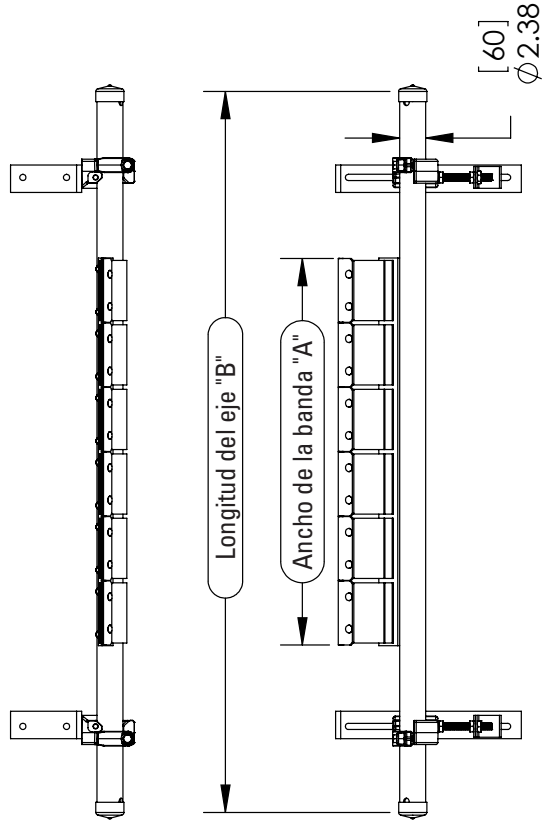
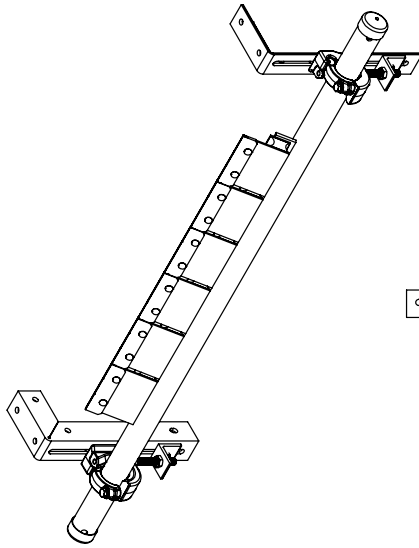
Especificaciones:

- Velocidad máxima de la banda 5M/sec (1000 FPM)
- Clasificación de temperatura..... -35 °C a 82 °C (-30 °F a 180 °F)
- Longitud de desgaste de la hoja utilizable 9mm (3/8")
- Material de la hoja Hoja C-TIP: Carburo de tungsteno resistente al impacto (funciona con grapas mecánicas) punta en V: Carburo de tungsteno de larga vida útil (funciona únicamente en correas vulcanizadas)
- Disponible para anchos de banda..... Tipo P: 450 a 1800mm (18" a 72")
P-Type LS: 450 a 1350mm (18" a 54")
Otros tamaños disponibles a solicitud.

Sección 8: especificaciones y dibujos CAD (continuación)

8.2 Diagramas de CAD – P-Type con puntas C

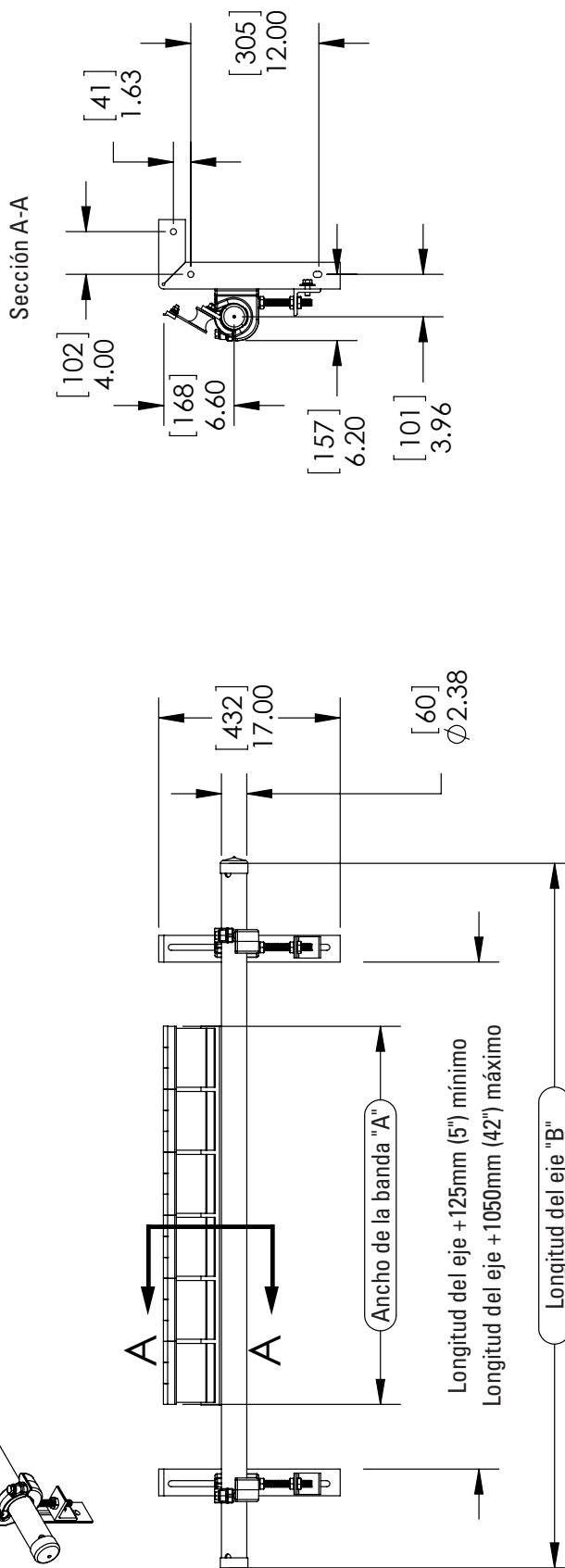
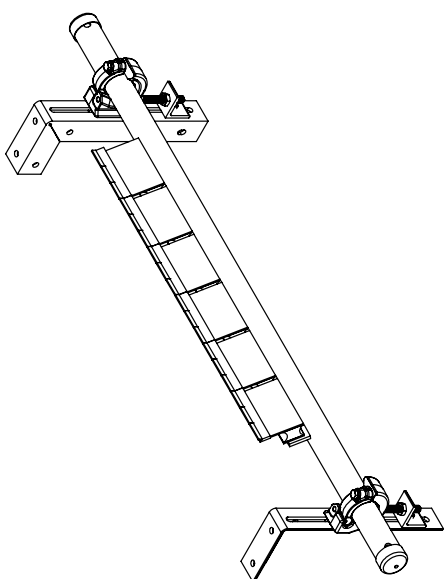
ESPECIFICACIONES			P-TYPE® LIMPIADOR			
Ancho de la banda "A" pulg	Ancho de la banda "A" mm	Longitud del eje "B" pulg	Longitud del eje "B" mm	Número de hojas	Número de pedido	Código del artículo
18	450	48	1200	3	PC18	74566
24	600	54	1350	4	PC24	74567
30	750	60	1500	5	PC30	74568
36	900	66	1650	6	PC36	74569
42	1050	72	1800	7	PC42	74570
48	1200	78	1950	8	PC48	74571
54	1350	88	2200	9	PC54	74572
60	1500	94	2350	10	PC60	74573
72	1800	106	2650	12	PC72	74574



Sección 8: especificaciones y dibujos CAD (continuación)

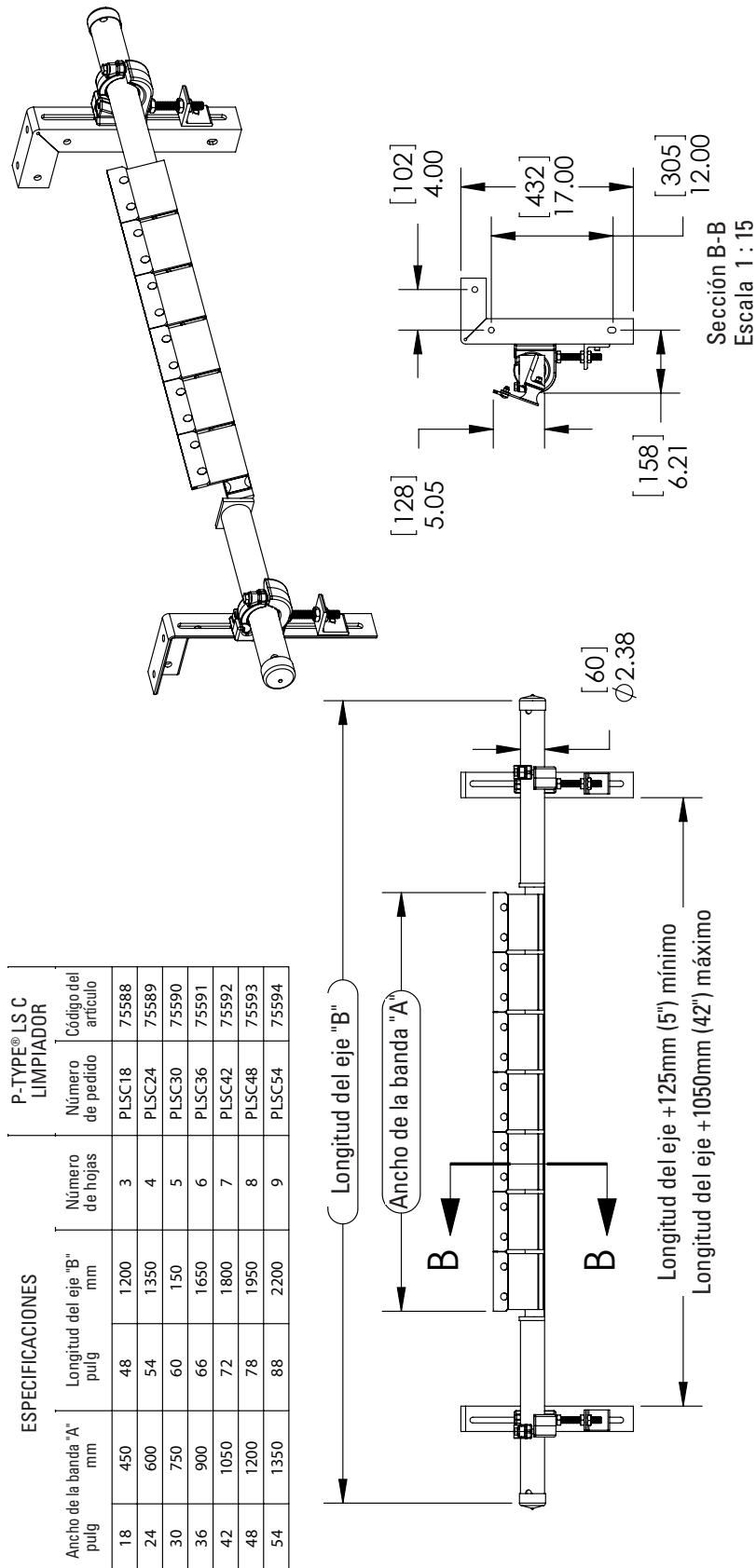
8.3 Diagramas de CAD – P-Type con puntas V

ESPECIFICACIONES		P-TYPE® LIMPIADOR	
Ancho de la banda "A"	Longitud del eje "B"	Número de hojas	Código del artículo
18 pulg	48 mm	3	78453
24 pulg	54 mm	4	78415
30 pulg	60 mm	5	78417
36 pulg	66 mm	6	78419
42 pulg	72 mm	7	78421
48 pulg	78 mm	8	78423
54 pulg	84 mm	9	78454
60 pulg	90 mm	10	78455
72 pulg	106 mm	12	73438



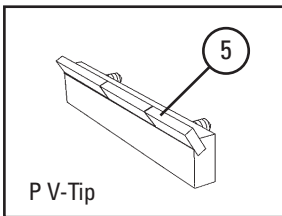
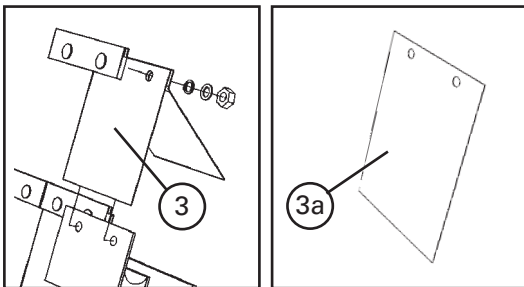
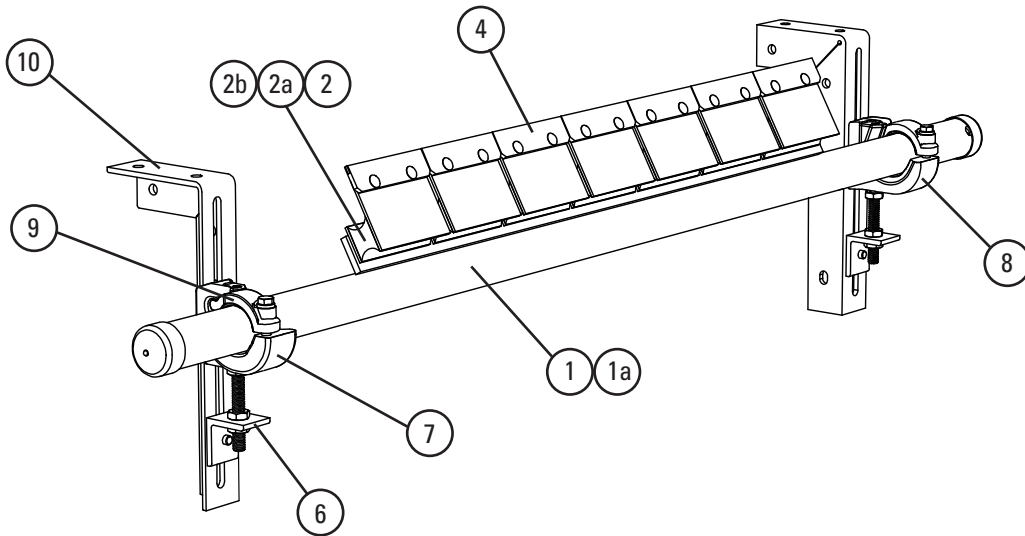
Sección 8: especificaciones y dibujos CAD (continuación)

8.4 Diagramas de CAD – P-Type LS con puntas C



Sección 9: lista de piezas de reemplazo

9.1 Lista de piezas de reemplazo- P-Type Limpiador de banda secundario



Partes de reemplazo

Ref	Descripción	Número de pedido	Código del artículo	Peso Kg.
1	450mm (18") Eje	PP-18	78414	10.2
	600mm (24") Eje	PP-24	78416	11.8
	750mm (30") Eje	PP-30	78418	14.7
	900mm (36") Eje	PP-36	78420	15.0
	1050mm (42") Eje	PP-42	78422	19.5
	1200mm (48") Eje	PP-48	78424	21.6
	1350mm (54") Eje	PP-54	78425	25.0
	1500mm (60") Eje	PP-60	78451	26.4
	1800mm m(72") Eje	PP72	73017	29.1
1a	450mm (18") LS Eje	PLSP18	75595	14.7
	600mm (24") LS Eje	PLSP24	75596	16.4
	750mm (30") LS Eje	PLSP30	75597	17.6
	900mm (36") LS Eje	PLSP36	75598	19.3
	1050mm (42") LS Eje	PLSP42	75599	21.0
	1200mm (48") LS Eje	PLSP48	75600	22.6
1350mm (54") LS Eje	PLSP54	75601	24.3	
2	P2 hoja C-TIP amortiguador	PHA	73626	0.9
2a	P amortiguador SS Neopreno* (resistente al aceite)	PSSC	77045	1.6
2b	P amortiguador Neopreno* (resistente al aceite)	PNC	74984	1.6
3	P protector de polietileno	PPS6	78450	0.2
3a	P SS protector	PSSS	78434	0.2
4	Punta C* Kit (1 c/u)	ICT6	74535	0.3
5	P hoja V-TIP* (sólo para bandas vulcanizadas)	PSA150	73156	0.5
6	Juego de soportes de ajuste* (1 c/u)	PAB	75513	0.7
7	Juego de mordaza de eje de izquierda* (1 c/u) (incluye 1 pieza artículos 9)	CCKL	79224	3.1
8	Juego de mordaza de eje de derecho* (1 c/u) (incluye 1 pieza artículos 9)	CCKR	79228	3.1
9	Sujetador superior de la mordaza del eje * (1 c/u) Para uso en el juego de la mordaza del eje derecho o izquierdo	CCKTS	79232	0.5
10	Juego de soporte de montaje (1 derecho y 1 izquierdo)	EZS2MBK	75666	5.9
	Kit de montaje de abrazadera cuna* para tamaños 450-1350mm (18"-54") (incluye 2 c/u artículos 6 y 1 c/u artículo 7, 8 & 10)	CCMK	78919	15.0

*Se incluyen los accesorios
Plazo de entrega: 1 día hábil

Puntas requeridas por tamaño de limpiador

mm	450	600	750	900	1050	1200	1350	1500	1800
in.	18	24	30	36	42	48	54	60	72
Puntas C o puntas V requeridas	3	4	5	6	7	8	9	10	12

Sección 10: otros productos del transportador Flexco

Flexco proporciona varios productos de transportador que ayudan a sus transportadores a funcionar de manera más eficiente y segura. Estos componentes solucionan problemas típicos del transportador y mejoran la productividad. A continuación un vistazo rápido de algunos de ellos:

Prelimpiador Rockline® EZP1



- Hoja ConShear™ patentada renueva su borde de limpieza a medida que se desgasta
- Visual Tension Check™ para una tensión óptima de la hoja y retensionado fácil
- Reemplazo rápido y fácil de un seguro de la hoja Material Path Option™ para limpieza óptima y mantenimiento reducido

DRX Camas de impacto



- Velocity Reduction Technology™ exclusiva para proteger mejor la banda
- El Slide-Out System™ permite el acceso directo a todas las barras de impacto para el cambio
- Soportes de barra de impacto para una mayor vida útil de la barra
- 4 modelos que se ajustan a la aplicación

Rockline® EZS2 Limpiador secundario



- Hojas de carburo de tungsteno duraderas para una eficiencia de limpieza superior
- Amortiguadores patentados FormFlex™ que aplican tensión independiente a cada hoja de la banda para proporcionar potencia de limpieza constante y consistente
- Fácil de instalar y sencilla para dar servicio
- Funciona con empalmes metálicos para banda Flexco

PT Max™ Alineadores de bandas



- Diseño de "pivote e inclinación" patentado para una acción superior del alineador
- Dos rodillos sensores en cada lado para minimizar el daño a la banda
- Punto de pivote garantizado para que no se congele
- Disponible para lado de retorno y carga de las bandas

Limpiadores de banda especializados de Flexco



- Limpiadores de "espacio limitado" para las aplicaciones apretadas del transportador
- Limpiadores de alta temperatura para aplicaciones severas de calor elevado
- Un limpiador de dedos de hule para bandas chevron y con varillas elevadas
- Estilos múltiples del limpiador en acero inoxidable para aplicaciones corrosivas

Desviador tipo arado



- Un limpiador de banda para la polea de cola.
- Diseño exclusivo de la hoja elimina en espiral los desechos de la banda rápidamente
- Económico y fácil para dar servicio
- Disponible en modelos diagonales o en V

La visión Flexco

Convertirnos en el líder en la optimización de la productividad del transportador de banda para nuestros clientes a nivel mundial a través de un servicio superior e innovación.

Av. Jorge Alessandri 11.500 – Edificio 7 • Megacentro San Bernardo
San Bernardo • Santiago, Chile
Teléfono: 56-2-2896-7870 • Correo electrónico: ventaslatam@flexco.com

Visite www.flexco.com para conocer otras ubicaciones y productos de Flexco.

©2016 Flexible Steel Lacing Company. 07/13/16. For reorder: X2826

