

FSK2–XL Belt Skiver Operating Instructions

Operating Instructions Instrucciones de operación Montagehinweise Méthode d'Installation

⚠ WARNING

Keep fingers and hands away from razor sharp blade and drive rollers at all times.
Keep lubricants away from the blade the drive rollers and the belt to prevent slippage.

⚠ ADVERTENCIA

Mantenga en todo momento los dedos y las manos alejadas de la hoja afilada y los rodillos impulsores. Mantenga los lubricantes lejos de la hoja, los rodillos impulsores y la banda para evitar resbalamiento.

⚠ ACHTUNG

Finger und Hände weg von scharfer Klinge und Antriebsrollen. Kein Schmiermittel auf Klinge, Antriebsrollen und Band bringen, um ein Durchrutschen des Bandes zu vermeiden.

⚠ MISE EN GARDE

Veiller à toujours tenir les doigts et les mains éloignés de la lame acérée et des galets d'entraînement. Tenir les lubrifiants à distance de la lame, des galets d'entraînement et de la bande pour éviter tout glissement.

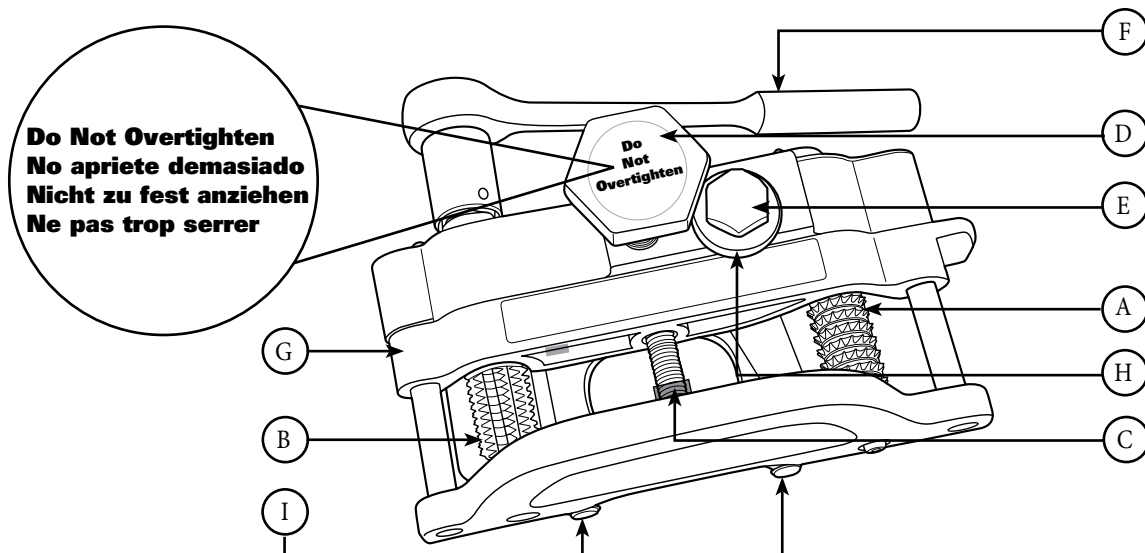
For best results:
Store in a clean, dry area.
Do not throw or drop tool.
Use only on belts between 7/8" (22.5 mm) and 1-3/4" (44.5 mm) thick.
Use only for skiving 1/16" (1.5 mm) to 3/8" (9.5 mm).

Para obtener mejores resultados:
Almacene en un área limpia y seca.
No tire ni deje caer la herramienta.
Utilizar solamente en bandas de 7/8" (22.5 mm) y 1-3/4" (44.5 mm) de espesor. Utilizar para desbastar solo un 1/16" (1.5 mm) y hasta 3/8" (9.5 mm).

Um beste Ergebnisse zu erzielen, sollte das Werkzeug trocken und sauber gelagert werden. Werkzeug nicht werfen oder fallen lassen.
Nur für Bänder mit einer Bandstärke von 22,5 mm bis 44,5 mm geeignet. Nur für das Hobeln von 1,5 mm bis 9,5 mm geeignet.

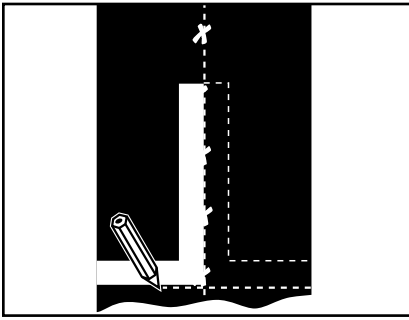
Pour obtenir les meilleurs résultats :
Conserver l'outil dans un endroit propre et sec.
Ne pas lancer ni faire tomber l'outil.
Uniquement applicable pour des bandes d'une épaisseur de 22,5 mm à 44,5 mm.
Uniquement applicable pour un rabotage entre 1,5 mm et 9,5 mm.

	Main Components	Componentes principales	Hauptbestandteile	Composants principaux
A	Front Drive Roller	Rodillo impulsor delantero	Vordere Antriebsrolle	Galet d'entraînement avant
B	Rear Drive Roller	Rodillo impulsor trasero	Hintere Antriebsrolle	Galet d'entraînement arrière
C	Fence Screw	Tornillo del tope guía	Schraube der Führungsbacke	Vis du guide
D	Clamp Adjusting Screw	Tornillo de ajuste de la mordaza	Klemmjustierschraube	Vis de réglage de la bague
E	Blade Adjusting Screw	Tornillo de ajuste de la hoja	Klingenjustierschraube	Vis de réglage de la lame
F	Ratchet	Ratchet	Hebelknarre	Clé à cliquet
G	Fence	Tope guía	Führungsbacke	Guide
H	Jam Nut	Contratuerca de tensión	Kontermutter	Contre écrou
I	Grip Rollers	Rodillos de agarre	Andruckrollen	Galets d'entraînement



FLEXCO

Operating Instructions Instrucciones de operación Montagehinweise Méthode d'Installation



1. Cut belt using centerline method.

NOTE: For easier skiving, clean belt and use only sharp, undamaged blades.

Corte la banda en escuadra utilizando el método de línea central.

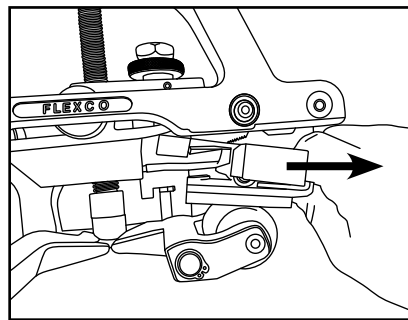
NOTA: Para un desbastado más fácil, limpie la banda y use sólo hojas afiladas, en buen estado.

Das Band rechtwinklig ablängen.

HINWEIS: Für ein leichteres Hobeln säubern Sie das Band und verwenden ausschließlich scharfe, unbeschädigte Klingen.

Couper la bande à l'aide de la méthode à angles droits.

REMARQUE : pour faciliter le rabotage, nettoyer la bande et n'utiliser que des lames intactes et acérées.

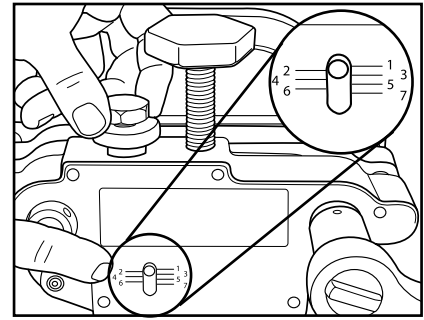


2. Remove Blade Guard by depressing handles.

Retire el protector de la hoja al presionar las manijas.

Den Abstreifblatt-Schutz durch Drücken der Griffe entfernen.

Retirez la protection de lame en appuyant sur les poignées.

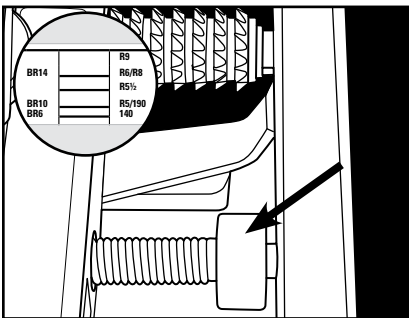


3. For new tool, carefully remove the protective coating on the blade. Turn Blade Adjusting Screw to select desired cutting depth. Tighten Jam Nut.

Para una herramienta nueva, retire con cuidado el recubrimiento de protección de la hoja. Gire el tornillo de ajuste de la hoja para seleccionar la profundidad de corte deseada. Apriete la contratuerca de tensión.

Bei einem neuen Gerät entfernen Sie zunächst vorsichtig den Klingenschutz. Stellen Sie die gewünschte Schnitttiefe durch Drehen der Klingengjustierschraube ein. Ziehen Sie die Kontermutter fest.

Lorsque l'outil est neuf, retirer avec précaution la protection de la lame. Tourner la vis de réglage de la lame en fonction de la profondeur de coupe souhaitée. Serrer le contre écrou.

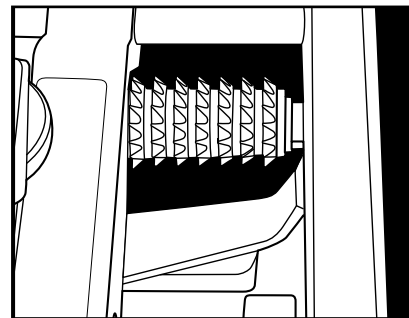


4. Adjust Fence Adjusting Screw or end wing nuts on metal fence to move fence to appropriate setting.

Ajuste el tornillo de ajuste de la barra protectora o las tuercas de ajuste del extremo en la barra protectora de metal para mover la barra protectora a la instalación apropiada.

Die Führungsbacken-Justierschraube oder die End-Flügelmuttern an der Metall-Führungsbacke justieren, um die Führungsbacke in die korrekte Position zu bringen.

Ajuster la vis de réglage du guide ou les écrous à ailettes de fin de course sur le guide métallique afin de le positionner à l'emplacement adéquat.

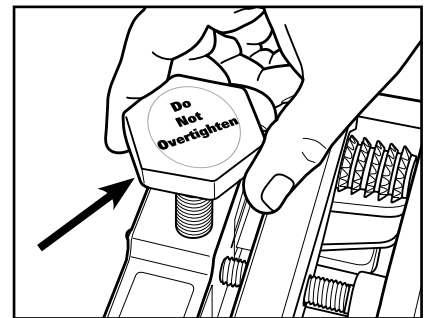


5. Turn Clamp Adjusting Screw counter-clockwise to loosen grip rollers. Position edge of belt against Fence - belt should just touch blade edge.

Gire el tornillo de ajuste de la mordaza hacia la izquierda para aflojar los rodillos de agarre. Coloque el borde de la banda contra el tope guía, la banda tan solo debe tocar el borde de la hoja.

Drehen Sie die Klemmjustierschraube gegen den Uhrzeigersinn, um die Andruckrollen zu lösen. Die Bandkante muss an der Führungsbacke anliegen - das Band sollte die Klingenschneide leicht berühren.

Tourner la vis de réglage de la bague dans le sens inverse des aiguilles d'une montre pour desserrer les rouleaux d'entraînement. Positionner le bord de la bande contre le guide de sorte que la bande effleure le bord de la lame.



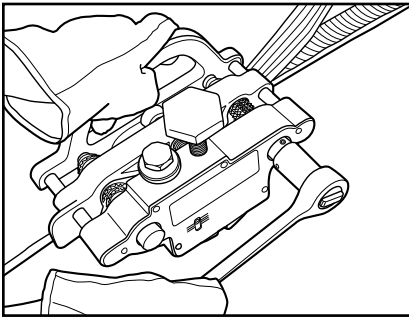
6. Turn Clamp Adjusting Screw clockwise to tighten Front Drive Rollers against belt. Do not overtighten or cut may be deeper than expected. Flexco recommends testing skiver on belt sample before skiving actual belt to ensure skive depth is appropriate.

Gire el tornillo de ajuste de la mordaza hacia la derecha para apretar los rodillos impulsores delanteros contra la banda. No apriete demasiado o el corte podría ser más profundo de lo que espera. Flexco recomienda realizar pruebas del desbastador en una muestra de la banda antes de desbastar la banda real para asegurarse que la profundidad del desbaste es adecuada.

Drehen Sie die Klemmjustierschraube im Uhrzeigersinn, um die vorderen Antriebsrollen an das Band zu drücken. Nicht zu fest anziehen, sonst könnte der Schnitt zu tief werden. Flexco empfiehlt, den Bandhobel an einem Bandmuster zu testen, um die richtige Hobeltiefe sicherzustellen.

Tourner la vis de réglage de la bague dans le sens des aiguilles d'une montre pour serrer les galets d'entraînement avant sur la bande. Ne pas serrer avec excès au risque d'obtenir une coupe plus profonde que prévue. Flexco recommande de tester le rabot sur un échantillon de bande avant de raboter la bande réelle afin de vérifier la profondeur de rabotage.

Operating Instructions Instrucciones de operación Montagehinweise Méthode d'Installation

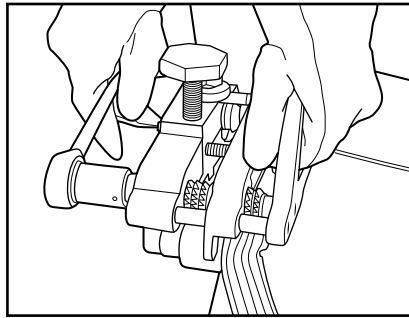


7. Turn Ratchet counter-clockwise to begin skiving. Once belt reaches Rear Drive Rollers, turn clamp adjusting screw counter-clockwise 1/4 rotation.

Gire el ratchet hacia la izquierda para empezar a desbastar. Una vez que la banda llegue a los rodillos impulsores, gire el tornillo de ajuste a su izquierda un 1/4 de vuelta.

Hebelknarre gegen den Uhrzeigersinn drehen, dann mit dem Hobeln beginnen. Wenn das Band die hinteren Antriebsrollen berührt, drehen Sie die Klemmjustierschraube um 1/4 gegen den Uhrzeigersinn.

Turner la clé à cliquet dans le sens inverse des aiguilles d'une montre pour commencer le rabotage. La bande touchant les galets d'entraînement arrière, tourner la vis de réglage de la bague 1/4 dans le sens inverse des aiguilles d'une montre.

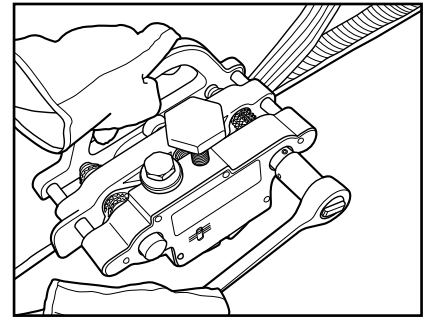


8. When skiving, scrap cut should remain in contact with belt. Scrap cut and Belt should feed between Rear Drive Rollers.

Al desbastar, el recorte debe permanecer en contacto con la banda. El recorte y la banda deben pasar entre los rodillos impulsores traseros.

Beim Hobeln darauf achten, dass der Bandabfall mit dem Band in Kontakt bleibt. Band und abgehobelte Decke zwischen den hinteren Antriebsrollen durchführen.

Au cours du rabotage, l'épaisseur de caoutchouc dégagée doit rester en contact avec la bande. Le caoutchouc dégagé et la bande doivent passer entre les galets d'entraînement arrière.

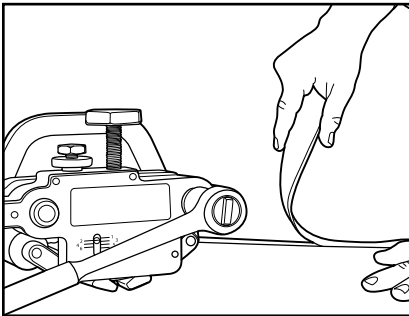


9. Ratchet skiver across width of belt. Ensure belt is against Fence.

Avance el desbastador a través del ancho de la banda. Asegúrese de que la banda esté contra el tope guía.

Den Bandhobel mit Hilfe der Hebelknarre über die gesamte Breite des Bandes führen. Darauf achten, dass das Band an der Führungsbacke anliegt.

Cliquer le rabot sur toute la largeur de la bande. S'assurer que la bande repose contre le guide.

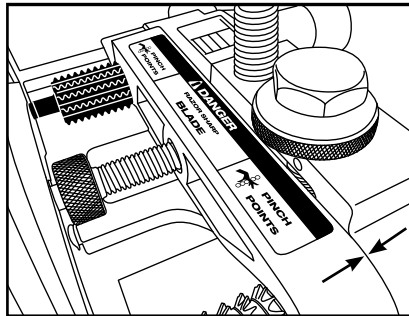


10. Ratchet skiver completely off belt to complete cut. Remove scrap cut. Repeat steps 1-9 on other belt end.

Avance el desbastador completamente fuera de la banda para cortar por completo. Quite el corte de desbaste. Repita los pasos 1 al 9 en el otro extremo de la banda.

Den Bandhobel mit Hilfe der Hebelknarre komplett über das Band führen, um den Schnitt zu Ende zu bringen. Bandabfall entfernen. Die Schritte 1-9 am anderen Bandende wiederholen.

Relever complètement le rabot en le décliquetant de la bande pour terminer la coupe. Retirer le caoutchouc dégagé. Répéter les étapes 1 à 9 sur l'autre extrémité de la bande.

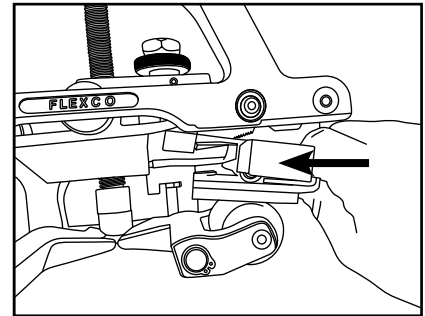


11. Adjust fence against frame.

Ajuste la barra protectora contra el marco.

Die Führung gegen den Rahmen einstellen.

Ajustez le guide contre le cadre.



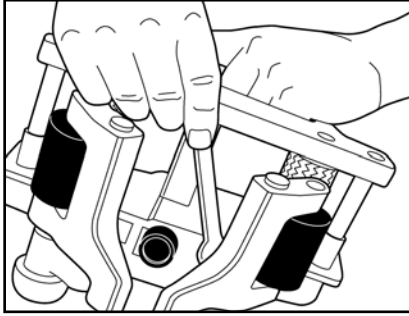
12. Replace Blade Guard.

Reemplace el protector de la hoja.

Den Abstreifblatt-Schutz ersetzen.

Remettez la protection de lame en place.

Changing the Blade Cambio de la hoja Klingenwechsel Remplacement de la lame



Changing the Blade: Turn blade adjusting screw to raise blade and turn clamp adjusting screw to lower grip rollers. Using a $\frac{7}{16}$ box type wrench, remove the $\frac{1}{4}$ -20 bolt from the blade holder.

WARNING: Use caution when handling blade. Take the old blade out and replace with a new blade. Retighten bolt.

Cambio de la hoja: Gire el tornillo de ajuste de la hoja para levantar la hoja y gire el tornillo de ajuste de la mordaza para bajar los rodillos de agarre. Con una llave inglesa de $\frac{7}{16}$, retire el tornillo de $\frac{1}{4}$ -20 del sujetador de la hoja.

ADVERTENCIA: Tenga cuidado al manipular la hoja. Saque la hoja usada y reemplácela con una hoja nueva. Vuelva a apretar el tornillo.

Klingenwechsel: Drehen Sie an der Klingenjustierschraube, um die Klinge anzuheben, und drehen Sie an der Klemmjustierschraube, um die Antriebsrollen abzusenken. Mit einem $\frac{7}{16}$ -Ringschlüssel entfernen Sie die $\frac{1}{4}$ -20-Schraube aus der Klingenthalterung.

ACHTUNG: Vorsicht beim Umgang mit der Klinge. Nehmen Sie die alte Klinge aus dem Gerät und setzen Sie die neue Klinge ein. Ziehen Sie die Schraube wieder an.

Remplacement de la lame : tourner la vis de réglage de la lame afin de la relever et tourner la vis de réglage de la bague pour abaisser les galets d'entraînement. À l'aide d'une clé à tête carrée de $\frac{7}{16}$, retirer le boulon $\frac{1}{4}$ - 20 du support de lame.

MISE EN GARDE : manipuler la lame avec précaution. Retirer la lame usagée et la remplacer par une neuve. Resserrer l'écrou.

⚠ WARNING

Always use caution when sharpening razor sharp blade.

⚠ ADVERTENCIA

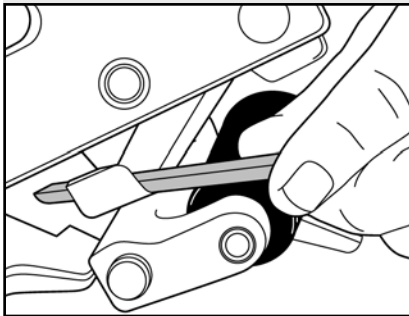
Siempre tenga precaución al afilar una hoja afilada.

⚠ ACHTUNG

Vorsicht beim Schärfen der rasiermesserscharfen Klinge!

⚠ MISE EN GARDE

Faire très attention lors de l'affûtage de la lame

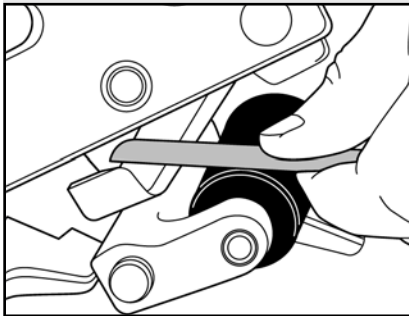


1.

Sharpening the Blade

Sharpening the Blade: Use included sharpening stone. **NOTE:** The blade can be sharpened while attached to tool. For easier sharpening, turn clamp adjusting screw to lower grip rollers, turn blade adjusting screw to lower blade, turn fence screw to move fence to side.

1. Using rounded side of sharpening stone, sharpen bevel on the curved portion of the blade.
2. Using flat side of sharpening stone, sharpen bevel on the top-side of the blade.
3. Using flat side of sharpening stone, sharpen bottom edge of blade flat.



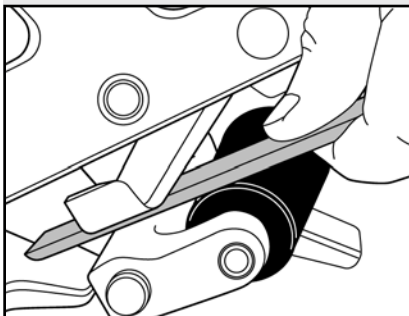
2.

Schärfen der Klinge

Schärfen der Klinge: Verwenden Sie den Abziehstein (im Lieferumfang enthalten).

HINWEIS: Die Klinge kann geschärft werden, auch wenn sie im Werkzeug eingebaut ist. Für ein leichteres Schärfen drehen Sie die Klemmjustierschraube, um die Andruckrollen abzusenken, dann drehen Sie die Klingenjustierschraube, um die Klinge abzusenken und schließlich drehen Sie die Führungsbackenschraube, um die Führungsbacke zur Seite zu bewegen.

1. Schärfen Sie den gebogenen Teil der Klinge mit der abgerundeten Seite des Abziehsteins.
2. Schärfen Sie den oberen Teil der Klinge mit der flachen Seite des Abziehsteins.
3. Schärfen Sie den unteren Teil der Klinge mit der flachen Seite des Abziehsteins.



3.

Afilado de la hoja

Afilado de la hoja: Utilice la piedra afiladora que se incluye. **NOTA:** La hoja se puede afilar mientras está colocada en la herramienta. Para un afilado más fácil, gire el tornillo de ajuste de la mordaza para bajar los rodillos de agarre, gire el tornillo de ajuste de la hoja para bajar la hoja, gire el tornillo del tope guía para mover el tope guía a un lado.

1. Usando el lado redondeado de la piedra afiladora, afile el bisel de la parte curva de la hoja.
2. Usando el lado plano de la piedra afiladora, afile el bisel de la parte superior de la hoja.
3. Con el lado plano de la piedra afiladora, afile el borde inferior de la parte plana de la hoja.

Affûtage de la lame

Affûtage de la lame : utiliser la pierre à aiguiser fournie. **REMARQUE :** la lame peut être affûtée tout en restant fixée sur l'outil. Pour faciliter l'affûtage, tourner la vis de réglage de la bague pour desserrer les galets d'entraînement, tourner la vis de réglage de la lame pour abaisser la lame et tourner la vis du guide pour déplacer le guide sur le côté.

1. Utiliser la face arrondie de la pierre à aiguiser pour affûter le biseau de la partie incurvée de la lame.
2. Utiliser la face plane de la pierre à aiguiser pour affûter le biseau de la partie supérieure de la lame.
3. Utiliser la face plane de la pierre à aiguiser pour affûter la partie inférieure de la lame.



2525 Wisconsin Avenue • Downers Grove, IL 60515-4200 U.S.A.
Tel: 1-630-971-0150 • Fax: 1-630-971-1180 • E-mail: info@flexco.com

Visit www.flexco.com for other Flexco locations and products.

©2012 Flexible Steel Lacing Company. Flexco® is a registered trademark. 01-16. For Reorder: X2792

