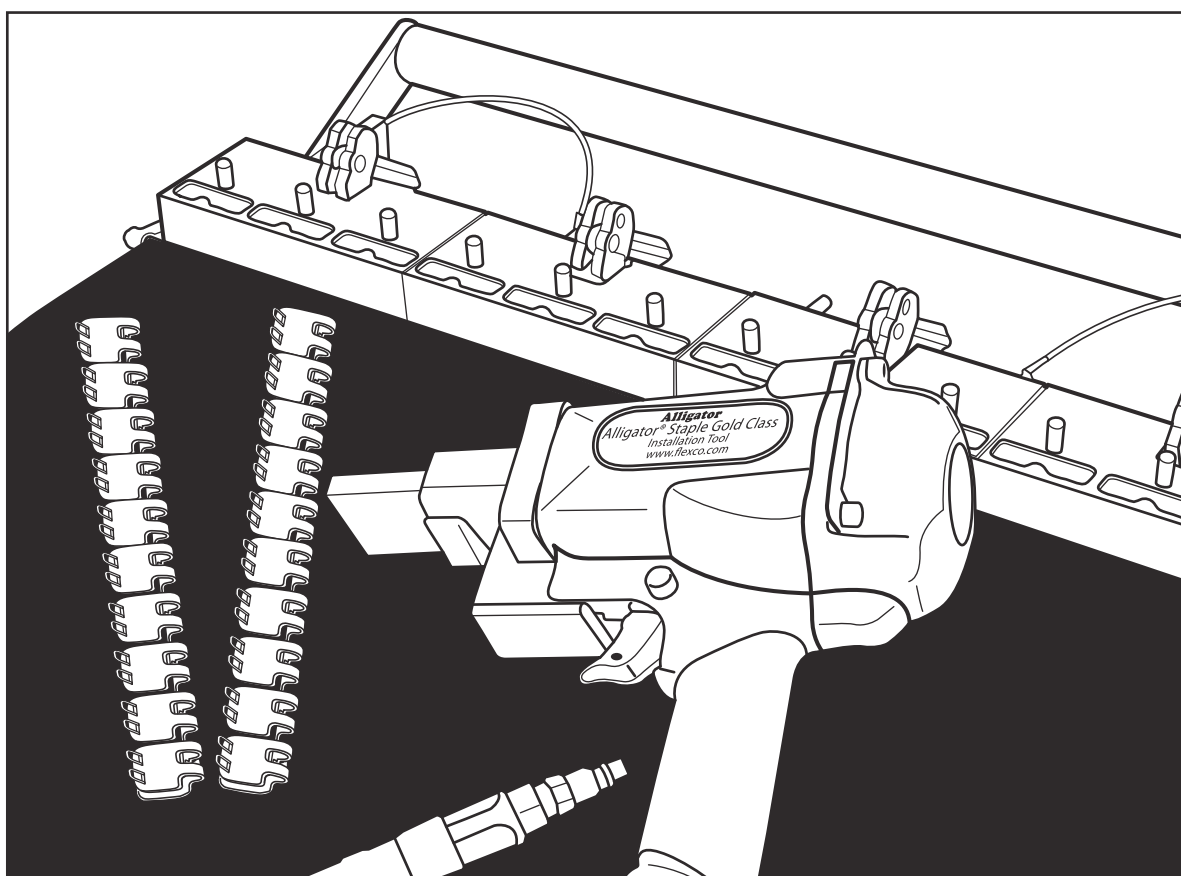




Manual de segurança e operação

Grampo Alligator® Gold Class™ Plus



ATENÇÃO

Este manual contém informações importantes sobre o funcionamento e a segurança do produto. Leia e entenda este manual ANTES de operar a ferramenta. Mantenha este manual disponível para todos os usuários e proprietários antes que eles utilizem a ferramenta. Guarde este manual em lugar seguro. Disponível também on-line em flexco.com.



Patentes: www.flexco.com/patents

Índice

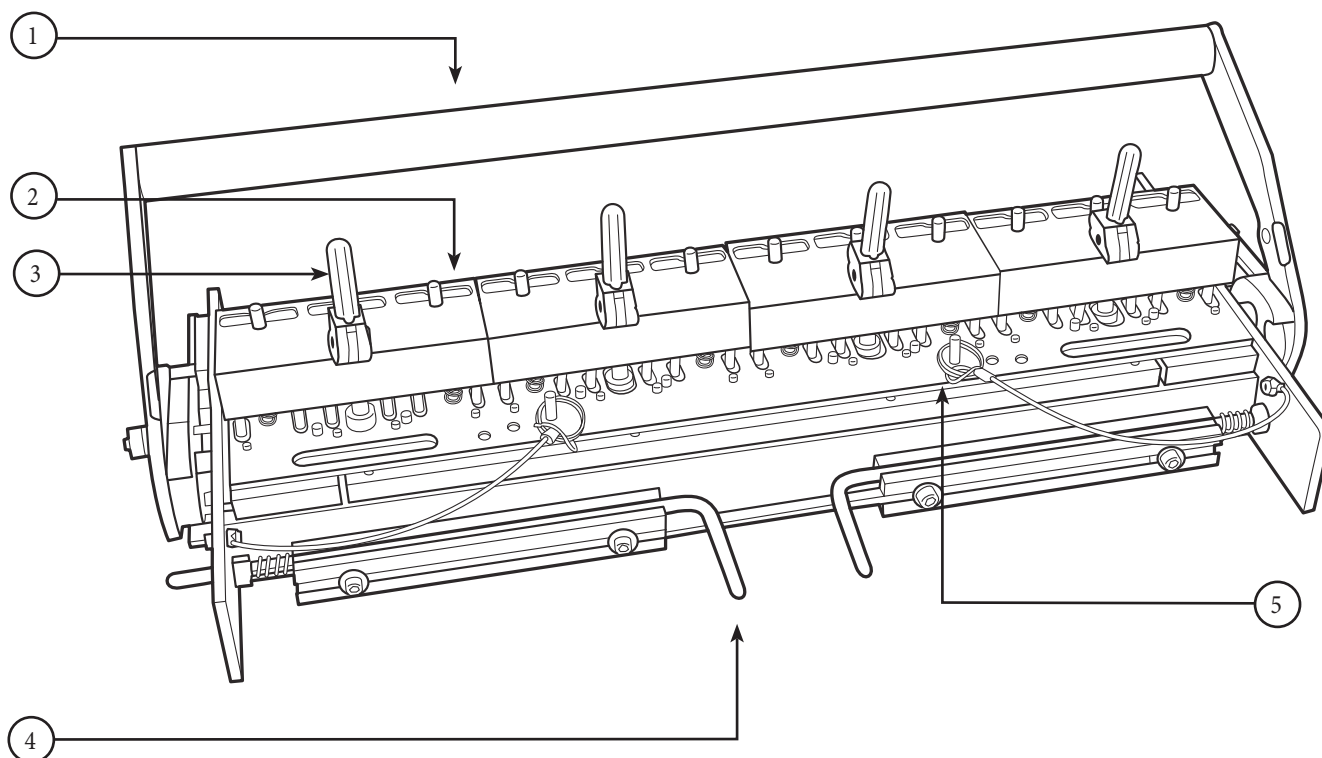
Introdução	3
Componentes principais.....	3
Regras gerais de segurança.....	4
Manutenção e instruções para instalação	6
Peças sobressalentes	8

Introdução

A ferramenta Grampo 610mm (24") (55590) e 1219mm (48") (112899) Alligator® Gold Class™ Plus foi projetada para ser utilizada em conjunto com o Grampeador Elétrico Alligator® Gold Class. Juntas, essas ferramentas instalam toda a linha de grampos Flexco Alligator® Ready Set™.

Componentes principais

1. Alça
2. Bloco-guia (4)
3. Alavanca came (4)
4. Alavanca de liberação (2)
5. Pino do tamanho do grampo (2)



Regras gerais de segurança

—Guarde estas instruções —

Palavras de advertência:

“PERIGO” indica uma situação de perigo iminente que, se não for evitada, resultará em morte ou lesões graves. Essa palavra de advertência é limitada às situações mais extremas.

“ATENÇÃO” indica uma situação potencialmente perigosa que, se não for evitada, pode resultar em morte ou lesões graves.

“CUIDADO” indica uma situação potencialmente perigosa que, se não for evitada, pode resultar em lesões leves ou moderadas. Pode ser usada também para alertar contra práticas inseguras.

Símbolo de segurança



Este símbolo de segurança internacional é utilizado para identificar e chamar a atenção para problemas específicos de segurança.

Informações sobre segurança

Para evitar lesões pessoais graves ou danos a bens materiais, leia cuidadosamente e entenda as precauções de segurança a seguir.

1. ÁREA DE TRABALHO

⚠ CUIDADO

Mantenha a área de trabalho limpa e bem iluminada. Bancadas desorganizadas e áreas escuras são propícias a acidentes.

2. SEGURANÇA PESSOAL

⚠ ATENÇÃO

Mantenha-se alerta, preste atenção ao que está fazendo e use o bom senso ao operar qualquer ferramenta elétrica. Não use ferramentas se estiver cansado ou sob influência de drogas, álcool ou medicamentos. Qualquer momento de falta de atenção durante a operação de ferramentas elétricas pode resultar em lesões pessoais graves.

⚠ ATENÇÃO

Vista-se adequadamente. Não use roupas folgadas nem joias. Prenda os cabelos. Mantenha o cabelo, a roupa e as luvas longe das partes móveis. Roupas folgadas, joias ou cabelos longos podem ficar presos nas partes móveis.

⚠ ATENÇÃO

Não tente alcançar algo além do seu limite. Mantenha sempre o apoio e o equilíbrio adequados. O apoio e o equilíbrio corretos possibilitam melhor controle da ferramenta.

⚠ CUIDADO

Use equipamento de segurança. Use sempre proteção para os olhos, máscara de poeira, sapatos de segurança antiderrapantes e capacete. É necessário usar proteção auditiva ao fixar conectores.

⚠ ATENÇÃO

Nunca altere nem remova os dispositivos de segurança.

⚠ ATENÇÃO

Mantenha sempre as mãos e os dedos longe de todas as partes móveis.

Regras gerais de segurança

3. USO E CUIDADO COM AS FERRAMENTAS

!ATENÇÃO

Use sempre a ferramenta sobre uma superfície firme e nivelada.

!CUIDADO

Não force a ferramenta.

!ATENÇÃO

Guarde as ferramentas que não estão sendo utilizadas fora do alcance de crianças e de outras pessoas sem treinamento.

!CUIDADO

Cuide das ferramentas. Ferramentas devidamente cuidadas têm menos chance de emperrar e são mais fáceis de controlar.

!CUIDADO

Verifique se as partes móveis estão desalinhadas ou emperradas, se há peças rompidas e qualquer outra condição que possa afetar a operação da ferramenta. Se ela estiver danificada, repare a ferramenta antes de usá-la. Muitos acidentes são causados por ferramentas em más condições.

!CUIDADO

610 mm (24") Gold Class Plus (55590) pesa 23.1 kg (51 lbs.).

1219 mm (48") Gold Class Plus (112899) pesando 45.4 kg (100 lbs.).

!ATENÇÃO

Não opere esta ferramenta apenas com gases inflamáveis ou oxigênio.

4. REPAROS E MANUTENÇÃO

!CUIDADO

Ao reparar uma ferramenta, use somente peças de reposição Flexco ou equivalentes. O uso de peças não autorizadas ou a não observância das instruções de manutenção pode criar risco de lesão.

!CUIDADO

Não limpe peças de plástico com solvente. Solventes como gasolina, tiner, benzeno, tetracloreto de carbono e álcool podem danificar e fissurar peças de plástico. Limpe a ferramenta somente com uma escova.

!ATENÇÃO

NUNCA use ferramentas com defeito ou com operação anormal. Interrompa seu uso imediatamente e providencie o reparo quando estiver operando de forma atípica, fazendo ruídos estranhos, vibrando excessivamente ou emitindo odor.

!ATENÇÃO

Não remova o conjunto do cabo regulador do grampeador Alligator® Gold Class™.

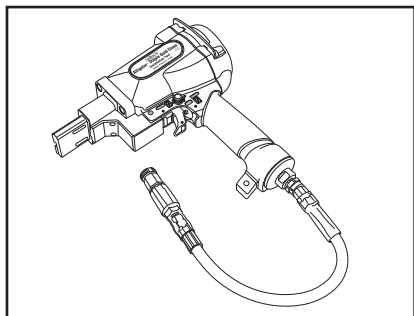
!ATENÇÃO

A pressão do ar de entrada não deve exceder 827370,8 Pa.

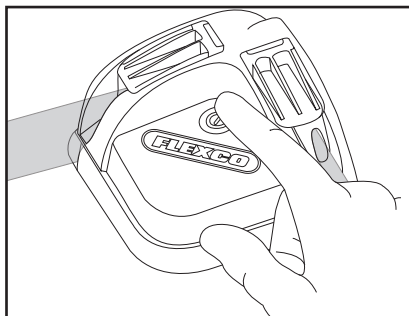
!ATENÇÃO

Só aperte o gatilho da ferramenta depois que ela estiver completamente encaixada em cima do bloco-guia. Antes de usar a ferramenta, lubrifique a tubulação de ar do grampeador Alligator® Gold Class™ com uma ou duas gotas de óleo.

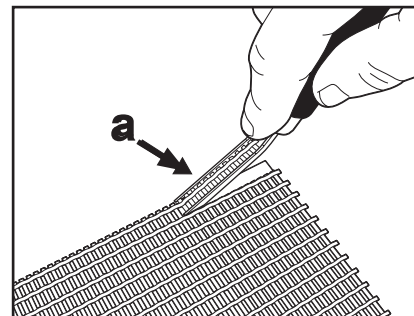
Operação



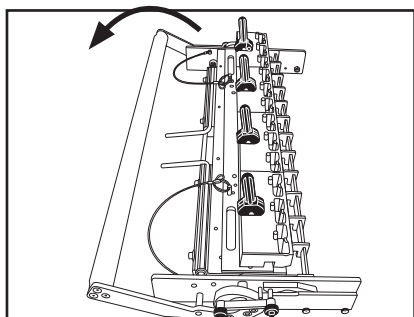
1. Não remova o conjunto do cabo regulador. Conecte o grampeador Alligator® Gold Class™ (número do modelo 55541) a uma tubulação de ar limpa e seca com pressão de entrada máxima de 827370,8 Pa. O regulador do grampeador irá regular a fonte de ar até 482633 Pa. Lubrifique a tubulação de ar com uma ou duas gotas de óleo antes do uso.



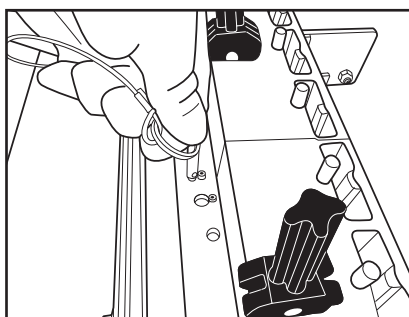
2. (a) Ajuste as extremidades da correia em esquadro. (b) Corte a correia usando uma ferramenta de corte Flexco para correias.



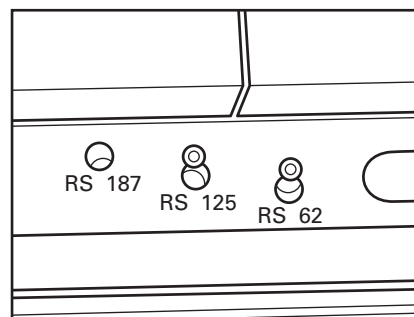
3. (a) Rebaixe a correia corrugada usando produtos de rebaixaamento Flexco. Escolha o tamanho de grampo correto usando a tabela na página 7.



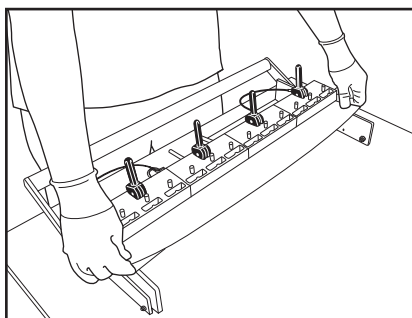
4. A ferramenta deve estar na posição inicial. Essa posição ocorre quando a alça está totalmente para trás e travada.



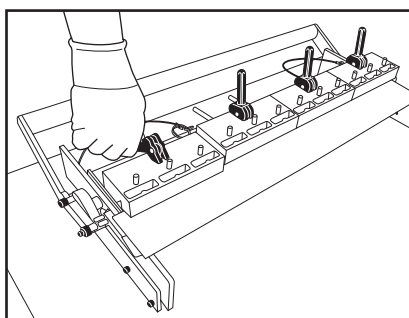
5. Para alterar o tamanho do grampo, puxe os dois pinos da base da ferramenta.



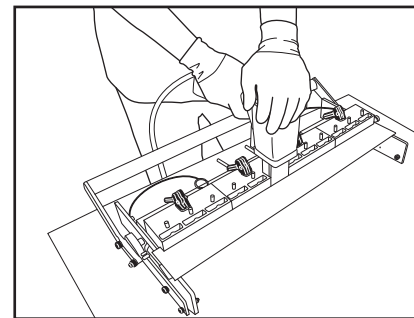
6. Mova o gabarito de forma que o tamanho do grampo correspondente coincida com o furo da base. Em seguida, insira novamente os dois pinos.



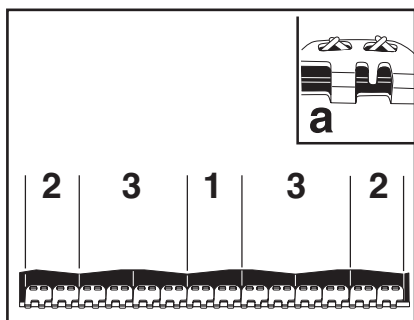
7. Centralize a tira de grampos na ferramenta. Aperte a tira de grampos contra a ferramenta. (a) A(s) alavanca(s) came deve(m) estar virada(s) para cima. Centralize a correia na ferramenta de instalação e iguale a distância entre as extremidades da correia.



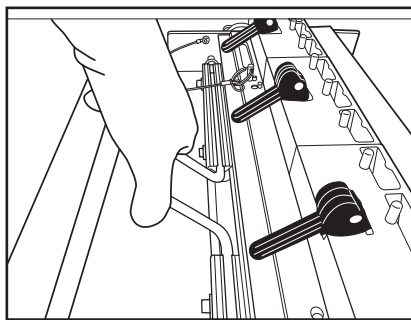
8. (a) A extremidade da correia deve ficar firme nos batentes da correia dos grampos. (b) Pressione a(s) alavanca(s) came. A parte de cima do grampo deve inclinar-se para frente. Caso contrário, aperte a alça no sentido horário para aumentar a pressão e repita o procedimento. Para evitar danos ao instrumento, não aperte alavancas do came.



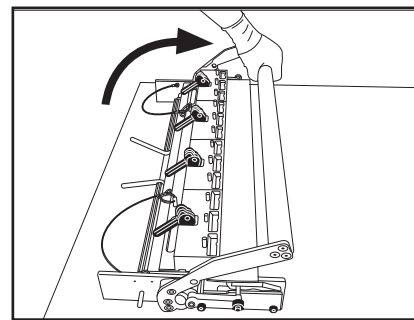
9. Começando com as placas de grampos centrais, encaixe o grampeador Alligator Gold Class no bloco-guia. **Nota:** o grampeador deve se encaixar com firmeza no pino para ativar o interruptor de segurança. **SÓ** aperte o gatilho da ferramenta depois que ela estiver completamente encaixada em cima do bloco-guia, para não danificar a ferramenta. Puxe o gatilho quantas vezes for necessário até obter a dobra suficiente na perna do grampo. Consulte a tabela na página 7. Continue grampeando como se segue.



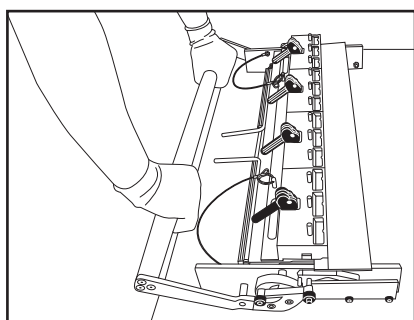
10. Siga a sequência mostrada acima para inserir os demais grampos. Os grampos ficarão parcialmente presos.



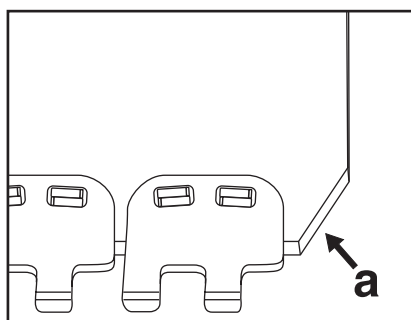
11. Aperte as duas alavancas de liberação para que a ferramenta mude de posição.



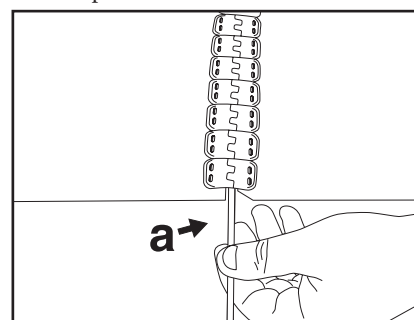
12. Mova a alça da posição inicial para a posição final a fim de mover o batente para a posição de acabamento. Repita as etapas 9 e 10. Consulte a tabela abaixo e veja quantas vezes, em média, o gatilho deve ser puxado.



13. Retorne a alça para a posição inicial e trave-a. Solte as alavancas came e remova a correia da ferramenta.



14. Usando um alicate de correia, entalhe os cantos da borda. Entalhe com um ângulo conforme mostrado.



15. Junte as extremidades da correia e insira o pino de união. Se for usada a arruela de retenção, fixe com o alicate. A emenda está pronta.

QUANTIDADE MÉDIA DE VEZES A PUXAR O GATILHO

Tamanho do grampo	Quantidade média de vezes a puxar o gatilho para:	
	Grampeamento inicial	Conjunto final
RS62	1 – 2	1 – 2
RS125	2 – 3	2 – 3
RS187	3 – 4	3 – 4

Nota: A quantidade de vezes que o gatilho deve ser acionado varia com a espessura da correia e o durômetro. Não insira os grampos demasiadamente.

Alligator® Ready Set™ Tabela de seleção de grampos

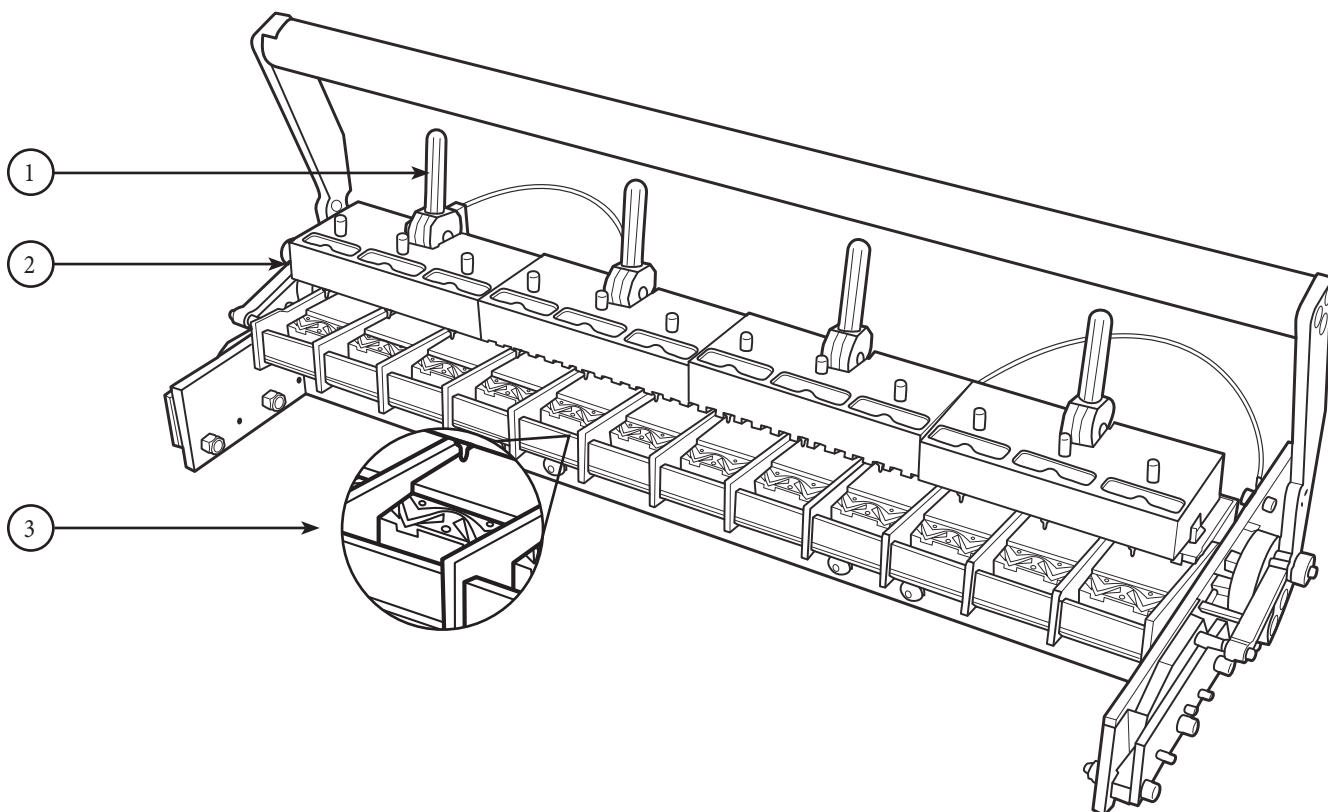
Tamanho do grampo	Faixa de tensão de operação		Faixa de espessura da correia		Diâmetro mín. da polia		Diâmetro aprox. do pino de união	
	P.I.W	kN/m	pol.	mm	pol.	mm	pol. (nylon – aço)	mm (nylon – aço)
RS62	100	17	1/16 – 1/8	1,5 – 3,2	2	50	nylon 0,080, aço 0,080	nylon 2,0, aço 2,0
RS125	160	28	1/8 – 3/16	3,2 – 4,8	3	75	nylon 0,141, aço 0,141	nylon 3,6, aço 3,6
RS187	200	35	3/16 – 1/4	4,8 – 6,4	4	102	nylon 0,203, aço 0,187	nylon 5,2, aço 4,7

Dicas de manutenção

- Limpe a ferramenta somente com uma escova.
- NÃO use pressão a ar.
- Adicione lubrificante conforme a necessidade.

Peças sobressalentes

1. Alavanca came
2. Bloco-guia
3. Kit de reposição do batente



Lista de peças sobressalentes

Descrição	Número para pedido	Código do item
Alavanca came	ST8-Cam	55592
Bloco-guia	ST7-5	55554
Kit de reposição do batente	ST8-A-SN200	55589

Acesse www.flexco.com para conhecer outros locais e produtos da Flexco ou para encontrar um distribuidor autorizado.