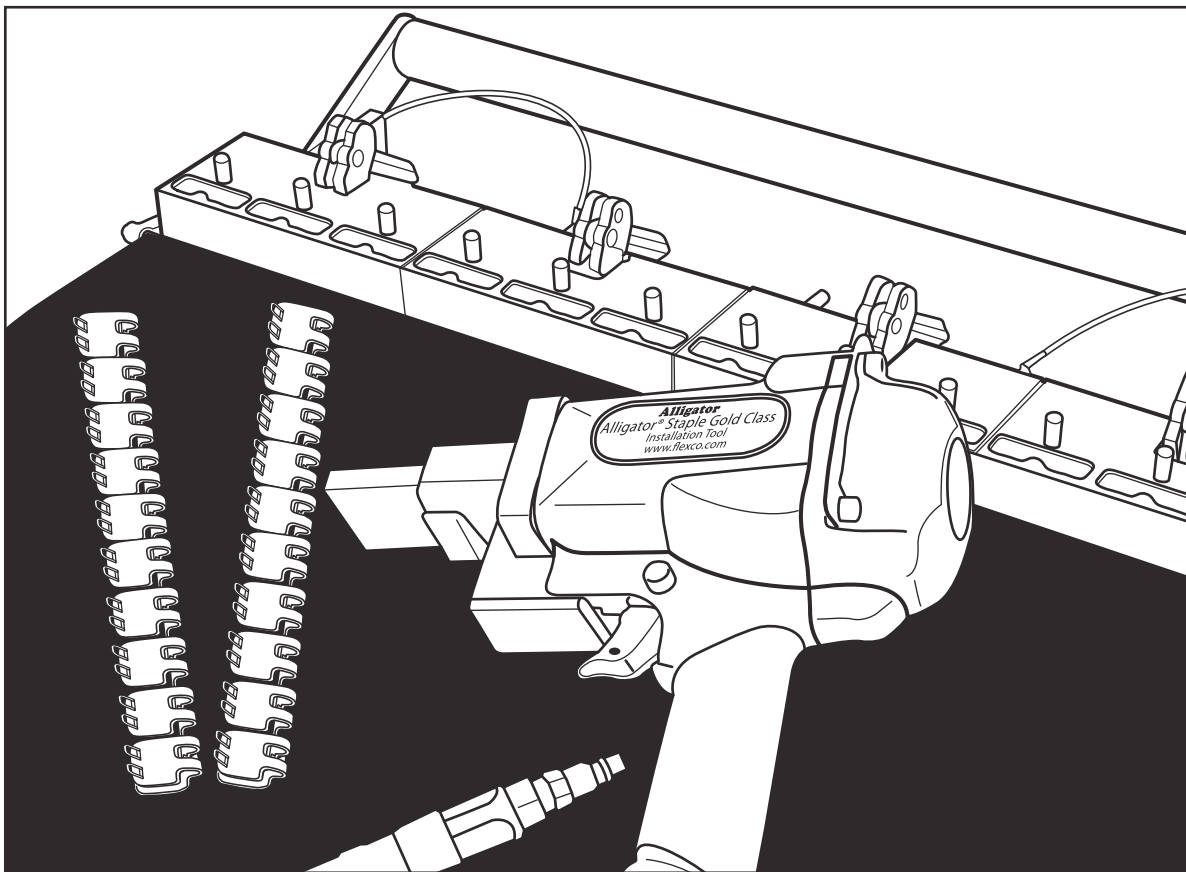




Manuel de sécurité et d'utilisation

Alligator[®] Staple Gold Class[™] Plus



MISE EN GARDE

Le présent manuel contient des informations importantes sur le fonctionnement et la sécurité du produit. Vous devez le lire attentivement AVANT d'utiliser l'outil. Veuillez transmettre ce manuel aux autres utilisateurs et propriétaires avant qu'ils utilisent l'outil. Ce manuel doit être conservé en lieu sûr. Également disponible en ligne sur flexco.com.



Brevets : www.flexco.com/patents

Table des matières

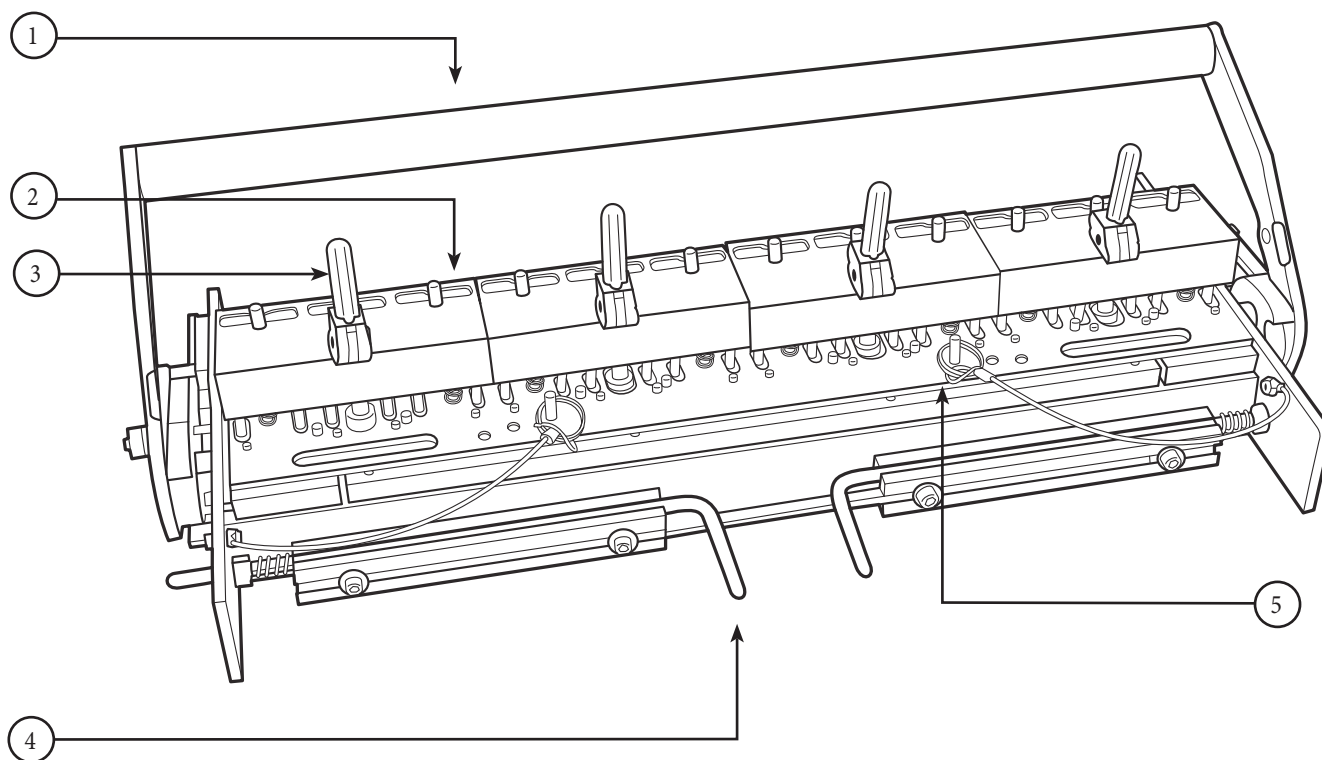
Introduction.....	3
Principaux composants	3
Règles générales de sécurité	4
Maintenance et instructions d'installation.....	6
Pièces détachées.....	8

Introduction

L'outil 610mm (24") (55590) et 1219mm (48") Alligator® Staple Gold Class™ Plus est conçu pour être utilisé avec le marteau pneumatique Alligator® Gold Class. Utilisés ensemble, ces outils permettent d'installer la gamme complète d'agrafes Alligator® Ready Set™ Flexco.

Principaux composants

1. Poignée
2. Bloc de guidage (4)
3. Levier à came (4)
4. Poignée de déverrouillage (2)
5. Goupille de sélection d'agrafe (2)



Règles générales de sécurité

—Conservez ces instructions—

Termes de signalisation :

« DANGER » indique une situation particulièrement dangereuse qui, si elle n'est pas évitée, provoquera de graves blessures ou le décès. L'utilisation de ce terme est réservée aux situations les plus extrêmes.

« MISE EN GARDE » indique une situation potentiellement dangereuse qui, si elle n'est pas évitée, peut provoquer de graves blessures ou le décès.

« AVERTISSEMENT » indique une situation potentiellement dangereuse qui, si elle n'est pas évitée, peut provoquer des blessures légères. Ce terme peut également être utilisé pour signaler des pratiques dangereuses.

Symbole de sécurité



Ce symbole de sécurité international est utilisé pour identifier et attirer l'attention sur des questions de sécurité.

Informations de sécurité

Pour éviter toute blessure grave ou tout dommage matériel, lisez attentivement les mesures de sécurité suivantes.

1. LIEU DE TRAVAIL

! AVERTISSEMENT

Conservez votre lieu de travail propre et bien éclairé. Les établis encombrés et les zones sombres sont propices aux accidents.

2. SÉCURITÉ INDIVIDUELLE

! MISE EN GARDE

Restez alerte, concentrez-vous sur ce que vous faites et faites preuve de bon sens lorsque vous utilisez un outil motorisé. N'utilisez pas d'outils lorsque vous êtes fatigué ou sous l'influence de drogues, de l'alcool ou de médicaments. Un moment d'inattention lors de l'utilisation d'outils motorisés peut entraîner de graves blessures.

! MISE EN GARDE

Habillez-vous convenablement. Ne portez pas de vêtements amples ni de bijoux. Attachez les cheveux longs. Maintenez vos cheveux, vêtements et gants à l'écart des pièces mobiles. Les vêtements amples, les bijoux ou les cheveux longs peuvent se coincer dans les pièces mobiles.

! MISE EN GARDE

Ne tendez pas trop les bras. Gardez à tout moment un bon équilibre pour avoir un meilleur contrôle de l'outil.

! AVERTISSEMENT

Utilisez des équipements de sécurité. Portez toujours des lunettes de protection. Une protection auditive est requise lors de la pose des fixations.

! MISE EN GARDE

Ne modifiez ou ne retirez jamais un dispositif de sécurité.

! MISE EN GARDE

N'approchez jamais les mains et les doigts des pièces mobiles.

Règles générales de sécurité

3. UTILISATION ET ENTRETIEN DES OUTILS

! MISE EN GARDE

Utilisez toujours l'outil sur une surface plane et stable.

! AVERTISSEMENT

Ne recourez pas à la force lors de l'utilisation de l'outil.

! MISE EN GARDE

Conservez les outils non utilisés hors de portée des enfants et des autres personnes non qualifiées.

! AVERTISSEMENT

Entretenez les outils avec soin. Les outils correctement entretenus risquent moins de provoquer un blocage et sont plus faciles à contrôler.

! AVERTISSEMENT

Assurez-vous que des pièces mobiles ne sont pas mal alignées ou grippées, qu'aucune pièce n'est cassée et que l'outil ne présente aucune autre condition susceptible d'affecter son bon fonctionnement. S'il est endommagé, faites réparer l'outil avant de l'utiliser. De nombreux accidents sont provoqués par des outils mal entretenus.

! AVERTISSEMENT

Le modèle Gold Class Plus de 610 mm (24 po) (55590) pèse 23,1 kg (51 lb).

1 219 mm (48 po) Gold Class Plus (112899) pesant 45,4 kg (100 lb).

! MISE EN GARDE

N'utilisez pas cet outil uniquement avec des gaz inflammables ou de l'oxygène.

4. RÉPARATION ET MAINTENANCE

! AVERTISSEMENT

Lorsque vous réparez un outil, n'utilisez que des pièces de rechange Flexco ou équivalentes. L'utilisation de pièces non homologuées ou le non-respect des instructions de maintenance peut engendrer un risque de blessure.

! AVERTISSEMENT

Ne nettoyez jamais les parties en plastique avec un solvant. Les solvants tels que l'essence, les diluants, le benzène, le tétrachlorure de carbone et l'alcool risquent d'endommager et de fissurer les parties en plastique. N'utilisez qu'une brosse pour nettoyer l'outil.

! MISE EN GARDE

N'utilisez JAMAIS un outil défectueux ou ne fonctionnant pas correctement. S'il ne fonctionne pas normalement, émet des bruits inhabituels, vibre excessivement ou dégage une odeur, cessez immédiatement de l'utiliser et faites-le réparer.

! MISE EN GARDE

Ne retirez pas le flexible de régulation de l'outil d'agrafage Alligator® Staple Gold Class™.

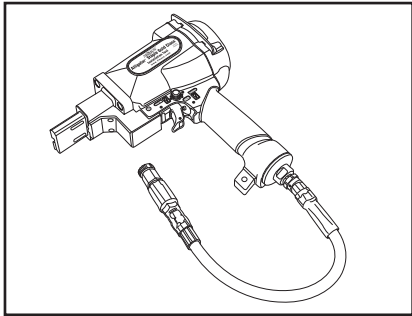
! MISE EN GARDE

Ne dépassez pas une pression d'entrée d'air de 120 PSI.

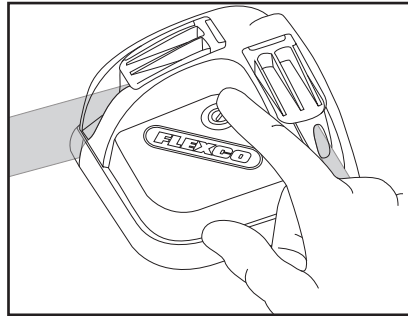
! MISE EN GARDE

N'appuyez pas sur la gâchette de l'outil tant qu'il ne repose pas complètement sur le bloc de guidage. Lubrifiez la conduite d'air de l'outil d'agrafage Alligator® Staple Gold Class™ avec une ou deux gouttes d'huile avant utilisation.

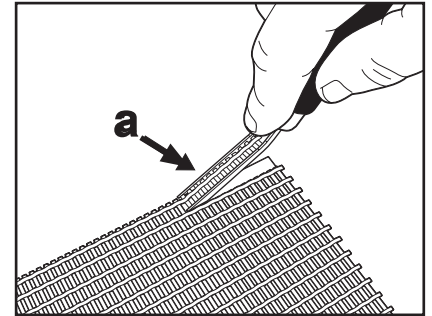
Utilisation



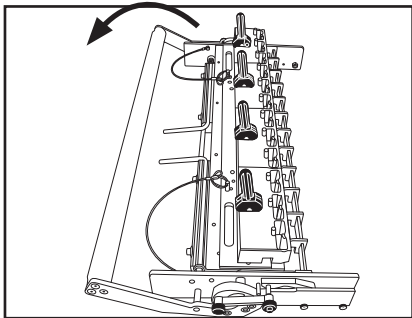
1. Ne retirez pas le flexible de régulation. Raccordez l'outil d'agrafage Alligator® Staple Gold Class™ (numéro de modèle 55541) à une conduite d'air sec et propre avec une pression d'entrée maximale de 120 PSI. Le régulateur de l'outil d'agrafage réduit la pression de la source d'air à 70 PSI. Lubrifiez la conduite d'air avec une ou deux gouttes d'huile avant utilisation.



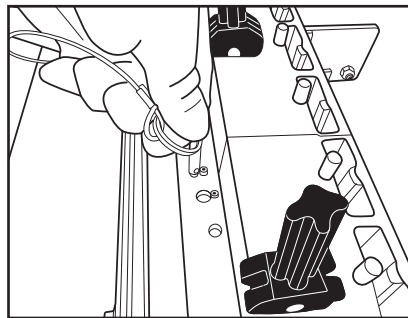
2. (a) Coupez les extrémités de la bande à angle droit. (b) Coupez la bande à l'aide d'un outil de découpe de bande Flexco.



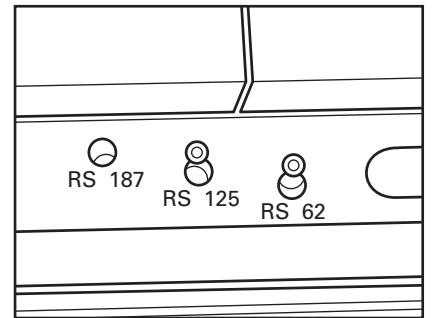
3. (a) Rabotez la surface rugueuse de la bande à l'aide d'un outil Flexco. Choisissez la taille d'agrafe appropriée à l'aide du tableau de la page 7.



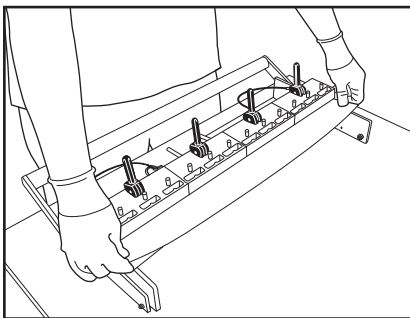
4. Assurez-vous que l'outil est en position initiale. Lorsque c'est le cas, la poignée est complètement rabattue vers l'arrière et verrouillée.



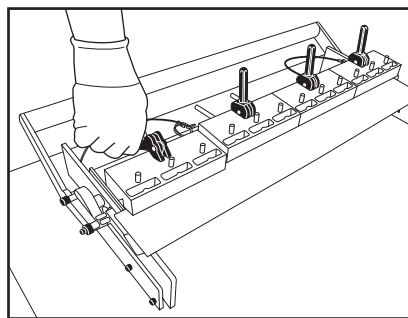
5. Pour modifier le réglage de taille d'agrafe, retirez les deux goupilles de la base de l'outil.



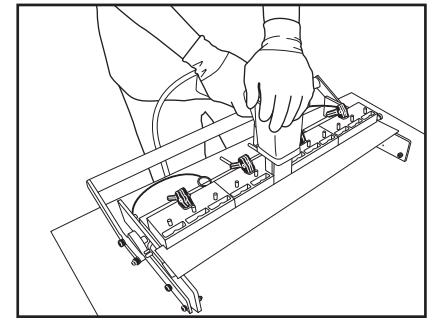
6. Déplacez le gabarit de sorte que la taille d'agrafe correspondante soit alignée sur le trou de la base. Réinsérez ensuite les deux goupilles.



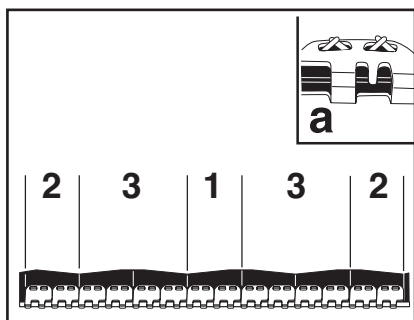
7. Centrez la barrette d'agrafes dans l'outil. Elle doit être tout contre l'outil. (a) Le ou les leviers à came doivent être relevés. Centrez la bande dans l'outil d'installation, en veillant à ce qu'il y ait une distance égale de chaque côté.



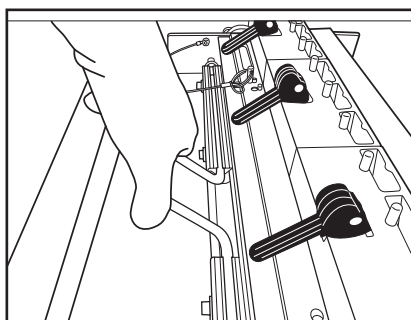
8. (a) L'extrémité de la bande doit être tout contre les butées des agrafes. (b) Abaissez le ou les leviers à came. Le haut des agrafes devrait pencher vers l'avant. Si ce n'est pas le cas, serrez la poignée en la tournant dans le sens des aiguilles d'une montre pour augmenter la pression et recommencez. Pour éviter d'endommager l'outil, ne pas trop serrer les leviers de came.



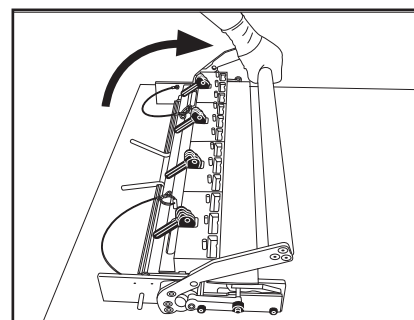
9. En commençant par les plaques d'agrafe centrales, insérez le nez de l'outil d'agrafage Alligator Staple Gold Class dans le bloc de guidage. **Remarque** : l'axe doit être fermement inséré dans l'outil d'agrafage pour activer l'interrupteur de sécurité. N'appuyez PAS sur la gâchette de l'outil tant qu'il ne repose pas complètement sur le bloc de guidage, car cela endommagerait l'outil. Appuyez sur la gâchette autant de fois que nécessaire pour plier suffisamment les pattes des agrafes. Reportez-vous au tableau de la page 7. Enfoncez les agrafes restantes comme suit.



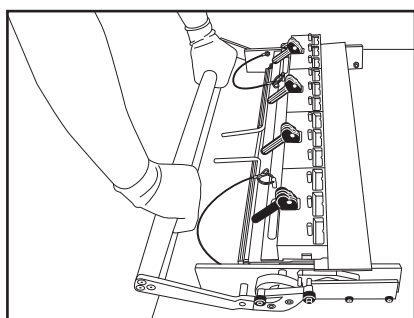
10. Suivez l'ordre indiqué ci-dessus pour enfoncer toutes les agrafes restantes. Les agrafes seront alors partiellement rabattues.



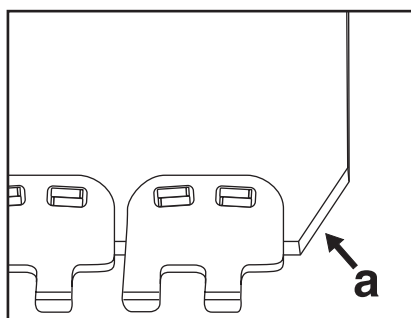
11. Pressez les deux poignées de déverrouillage pour permettre à l'outil de changer de position.



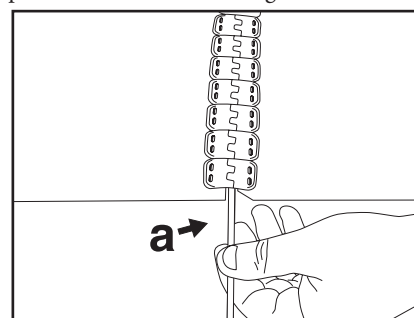
12. Déplacez la poignée de la position initiale à la position finale pour placer l'enclume en position de finition. Recommencez les étapes 9 et 10. Le tableau ci-dessous indique le nombre moyen de pressions à effectuer sur la gâchette.



13. Remplacez la poignée en position initiale et verrouillez-la. Débloquez les leviers à came et retirez la bande de l'outil.



14. À l'aide de tenailles pour bande, entaillez les coins de l'extrémité tirée, en coupant en angle comme illustré.



15. Réunissez les deux extrémités de la bande et insérez l'axe d'articulation. Si une rondelle de sûreté est utilisée, sertissez-la à l'aide de pinces. La jonction est terminée.

NOMBRE MOYEN DE PRESSIONS SUR LA GÂCHETTE

Taille d'agrafe	Nombre moyen de pressions sur la gâchette pour :	
	Enfoncement initial	Finalisation
RS62	1-2	1-2
RS125	2-3	2-3
RS187	3-4	3-4

Remarque : le nombre de pressions sur la gâchette varie en fonction de l'épaisseur et de la dureté de la bande. N'enfonchez pas trop les agrafes.

Tableau de sélection des agrafes Alligator® Ready Set™

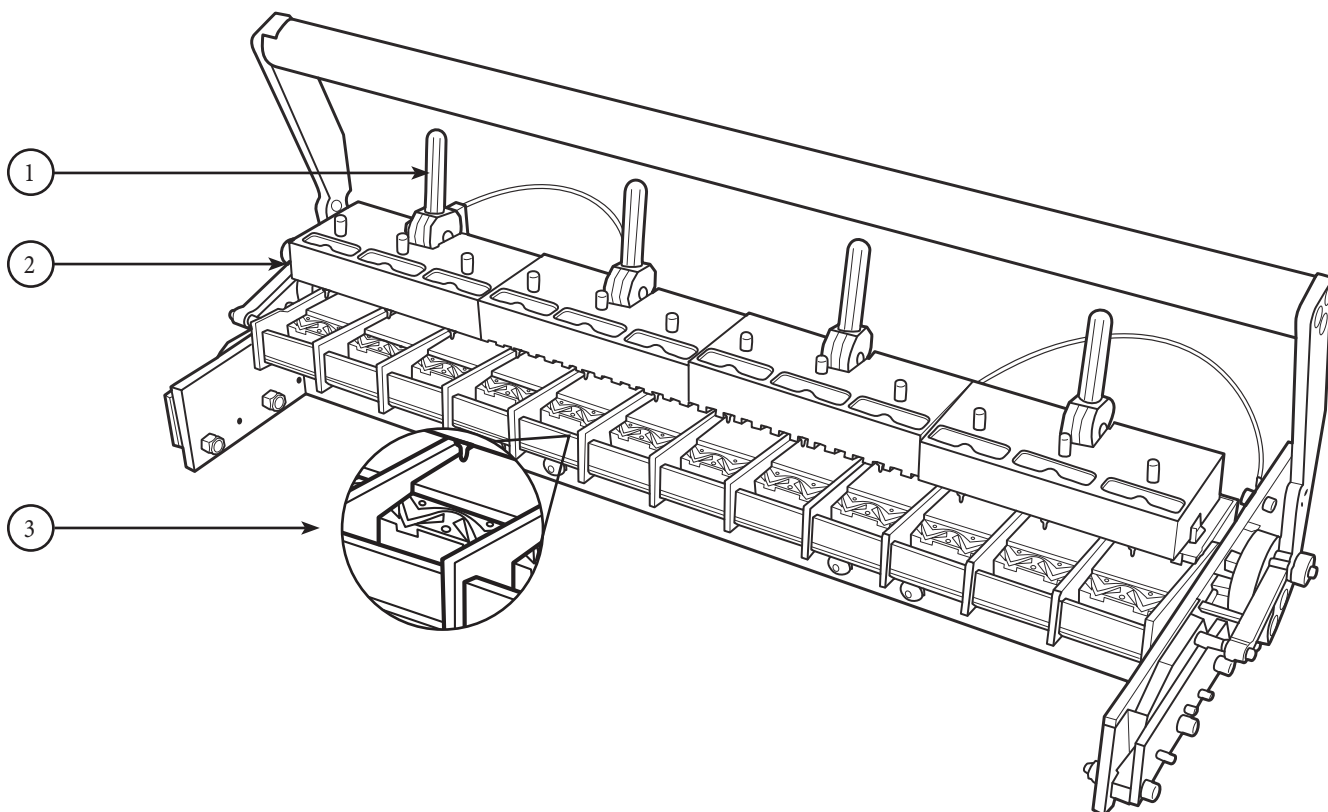
Taille d'agrafe	Tension de fonctionnement	Épaisseur de bande	Diamètre min. du tambour	Diamètre approx. de l'axe d'articulation
	kN/m	mm	mm	mm (nylon-acier)
RS62	17	1,5 – 3,2	50	nylon 2,0, acier 2,0
RS125	28	3,2 – 4,8	75	nylon 3,6, acier 3,6
RS187	35	4,8 – 6,4	102	nylon 5,2, acier 4,7

Conseils de maintenance

- N'utilisez qu'une brosse pour nettoyer l'outil.
- N'utilisez PAS d'air comprimé.
- Lubrifiez selon les besoins.

Pièces détachées

1. Levier à came
2. Bloc de guidage
3. Kit d'enclume de rechange



Liste des pièces détachées

Description	Numéro de commande	Code article
Levier à came	ST8-Cam	55592
Bloc de guidage	ST7-5	55554
Kit d'enclume de rechange	ST8-A-SN200	55589

Visitez le site Web www.flexco.com pour découvrir d'autres sites et produits de Flexco, ou pour trouver un distributeur agréé.