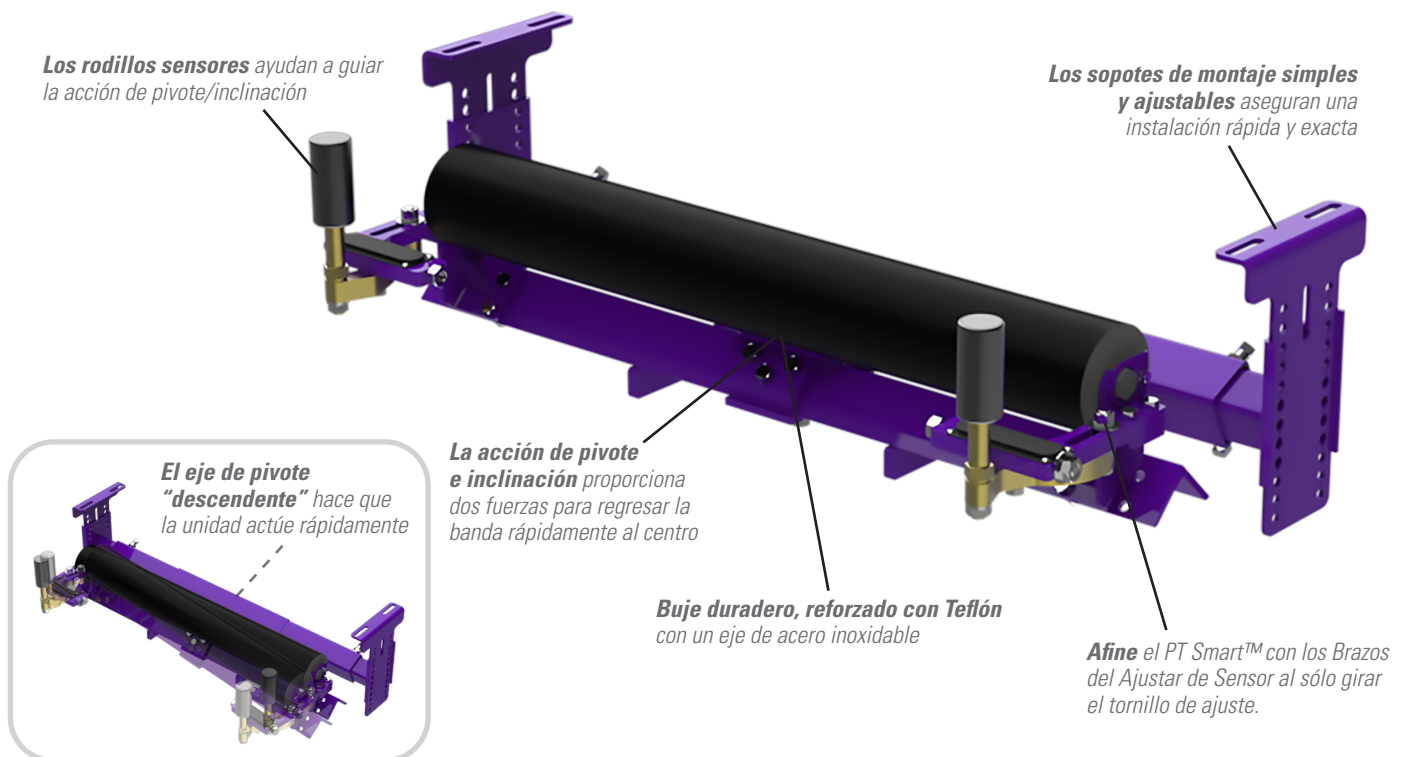


La solución de alineamiento de banda más económica y eficiente

El alineador de banda PT Smart™ patentado toma nuestro diseño único de "pivote e inclinación" y lo aplica en un alineador más económico y de trabajo mediano. Esta unidad reacciona y compensa instantáneamente la desalineación de la banda, asegurándose que la banda se mantenga lejos de la estructura y el material permanezca en la banda. El resultado: una solución continua para los problemas de desalineamiento que ocasionan daños a la banda y a la estructura del transportador, a un precio razonable.



Características y beneficios

- **Funciona en múltiples aplicaciones.** La versión sobre la superficie incluye un rodillo con longitud de ancho de una banda más 3" (75mm), rodillos sensores de 2" (50mm) y soportes de montajes fáciles de instalar. La versión subterránea incluye un rodillo con longitud de ancho de banda más 9" (225mm), rodillos sensores de 3" (75mm) y un soporte de montaje de extensión para estructuras subterráneas.
- **Pedido e instalación fácil.** Mejorado para cumplir las demandas instantáneas para las soluciones de alineamiento, el PT Smart está disponible en un plazo de entrega de un día laboral. Los soportes simples y la construcción de componentes también aseguran una instalación rápida y fácil.
- **Económico.** El PT Smart es una solución versátil, económica y de instalación simple.
- **Fabricado para perdurar.** La PT Smart, duradera y sólida, ofrece una garantía de rendimiento "Sin riesgo" de 2 años.
- **Funciona con las bandas mecánicamente aseguradas o vulcanizadas.**

Guías y especificaciones

- **Velocidad máxima de la banda**
1000 FPM (5 m/s)
- **Clasificación de temperatura**
-40 a 180°F (-40 a 82°C)
- **Dirección de la banda**
Una vía
- **Disponible para anchos de banda**
18 a 72" (450 a 1800mm)

| Guías de Selección | |
|-----------------------|--|
| MODELO | RANGO DE APLICACIÓN |
| PT Smart™ | Bandas de trabajo mediano, tensión máxima de hasta 1600 PIW (280 n/mm). Rodillo de ancho de banda más 3" (75mm). Espesor de la banda de un máximo de 1" (25mm). |
| PT Smart™ Subterráneo | Bandas de trabajo mediano, tensión máxima de hasta 1600 PIW (280 n/mm). Rodillo de ancho de banda más 9" (225mm). Espesor de la banda de un máximo de 1" (25mm). Se ajusta a la estructura subterránea. |

| Guías de Selección | | |
|--|----------------------|-----------------------|
| PROBLEMAS DEL TRANSPORTADOR | PT SMART™ | PT SMART™ SUBTERRÁNEO |
| Desalineamiento del lado de carga | NO | NO |
| Desalineamiento del lado de retorno | SÍ | SÍ |
| Desalineamiento hacia un lado de la banda | EXCELENTE | EXCELENTE |
| Desalineamiento de la banda por ambos lados | EXCELENTE | EXCELENTE |
| Inconsistencia con el encarrilado | EXCELENTE | EXCELENTE |
| Banda curva (pesada) | BUENO | BUENO |
| Funcionamiento de la banda con baja tensión | EXCELENTE | EXCELENTE |
| Funcionamiento de la banda con tensión media | EXCELENTE | EXCELENTE |
| Funcionamiento de la banda con alta tensión | BUENO | BUENO |
| Efecto "ascendente" aproximado* | 20' (6M) | 20' (6M) |
| Efecto "descendente" aproximado* | 120-150' (36-45M) | 120-150' (36-45M) |

Información para pedidos

| PT Smart™ Alineadores de bandas | | | | Rodillos de reemplazo | |
|--|------|------------------|---------------------|-----------------------|---------------------|
| Ancho de banda | | Número de pedido | Código del artículo | Número de pedido | Código del artículo |
| in. | mm | | | | |
| 18 | 450 | PTS-18R | 77664 | PTS-RR21 | 77680 |
| 24 | 600 | PTS-24R | 77665 | PTS-RR27 | 77681 |
| 30 | 750 | PTS-30R | 77666 | PTS-RR33 | 77682 |
| 36 | 900 | PTS-36R | 77667 | PTS-RR39 | 77683 |
| 42 | 1050 | PTS-42R | 77668 | PTS-RR45 | 77684 |
| 48 | 1200 | PTS-48R | 77669 | PTS-RR51 | 77685 |
| 54 | 1350 | PTS-54R | 77670 | PTS-RR57 | 77686 |
| 60 | 1500 | PTS-60R | 77671 | PTS-RR63 | 77687 |
| 72 | 1800 | PTS-72R | 77672 | PTS-RR75 | 77689 |
| PT Smart™ Alineador de banda de estructura subterránea | | | | Rodillos de reemplazo | |
| Ancho de banda | | Número de pedido | Código del artículo | Número de pedido | Código del artículo |
| in. | mm | | | | |
| 30 | 750 | PTS-30R-UG | 77673 | PTS-RR39 | 77683 |
| 36 | 900 | PTS-36R-UG | 77674 | PTS-RR45 | 77684 |
| 42 | 1050 | PTS-42R-UG | 77675 | PTS-RR51 | 77685 |
| 48 | 1200 | PTS-48R-UG | 77676 | PTS-RR57 | 77686 |
| 54 | 1350 | PTS-54R-UG | 77677 | PTS-RR63 | 77687 |
| 60 | 1500 | PTS-60R-UG | 77678 | PTS-RR69 | 77688 |
| 72 | 1800 | PTS-72R-UG | 77679 | PTS-RR81 | 77690 |

Plazo de entrega: 1 día hábil