

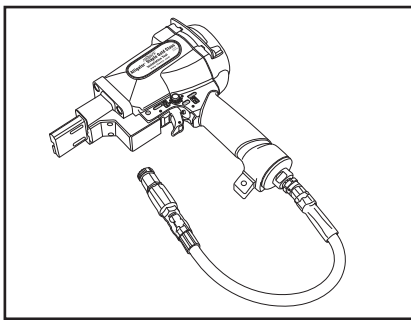


# Alligator® Staple Gold Class™ Driver

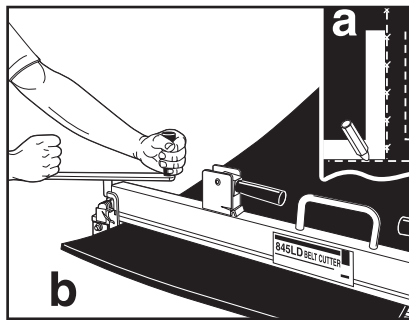
Anweisung für die Installation und Wartung

## Wartung :

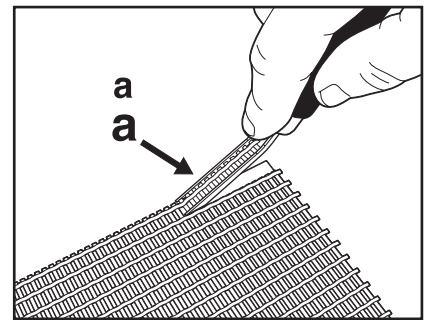
- Entfernen Sie keine der vorhandenen Sicherheitseinrichtungen.
- Der Maximalluftdruck von 8,0 Bar darf nicht überschritten werden.
- Drücken Sie den Auslöser am Druckluftklammertreiber erst dann, wenn Band und Verbinder korrekt positioniert sind und das Gerät vollständig auf der Führungsplatte aufsitzt. Sonst kann das Gerät beschädigt werden.
- Ölen Sie vor der ersten Inbetriebnahme den Luftschlauch am Druckluftklammertreiber mit 1 bis 2 Tropfen Öl. Wir empfehlen die Verwendung einer Wartungseinheit G-1/4".
- Jährlich: O-Ringe, Zylinder und Kolben auf Verschleiß oder Beschädigung prüfen und verschlissene Komponenten ersetzen. Geben Sie Druckluftwerkzeugöl in den inneren Hohlraum des Werkzeugs, schmieren Sie Kolben und Zylinder mit Silikonfett.



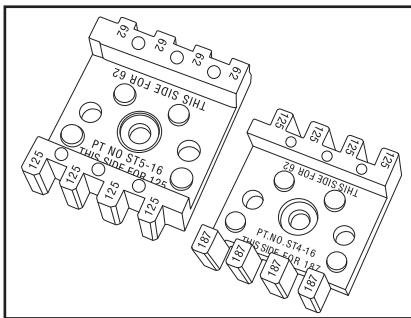
1. Entfernen Sie keine der vorhandenen Sicherheitseinrichtungen am Gerät. Schließen Sie das Druckluftklammergerät an einer sauberen, trockenen Luftleitung an. Beachten Sie, dass der maximal zulässige Luftdruck von 8 Bar nicht überschritten wird.



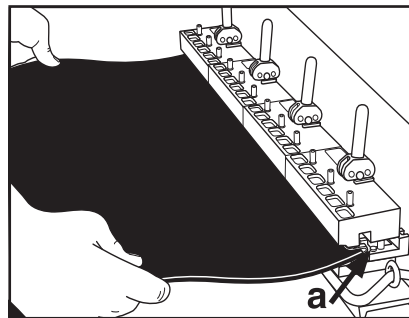
2a). Längen Sie das Band rechtwinklig ab.  
2b). Benutzen Sie dazu einen Alligator Bandschneider.



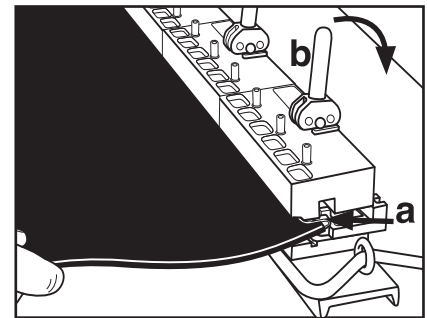
3a). Falls Sie ein Band mit Struktur verbinden wollen, empfehlen wir, zunächst die Bandstruktur im Verbindungsbereich mit einem Flexco Bandhobel RTBS-F abzutragen. Messen Sie dann die Bandstärke und wählen Sie hierzu die passende Verbindergröße aus.



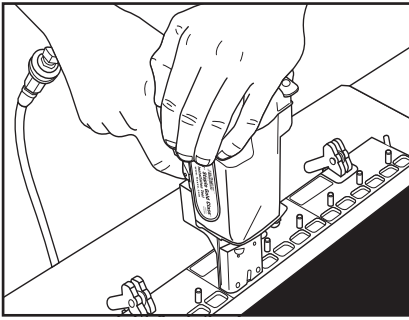
4. Stellen Sie nun beide Montagegeräte (Vormontage- und Endmontagegerät) mittels der Käme ST4-16 und ST5-16 auf die gewählte Verbindergröße ein.



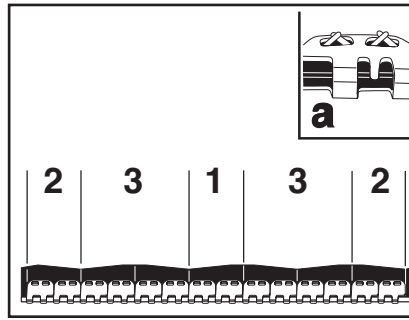
5. Legen Sie den Verbinderstreifen und den Gurt einzeln oder zusammen in das Vormontagegerät ein und vergewissern Sie sich, dass das Band zentriert ist (a). Die Nockenhebel stehen dabei nach oben.



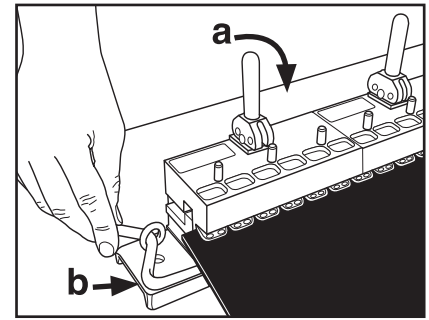
6a). Achten Sie beim Einlegen von Verbinder und Band darauf, dass die Gurtkante über die gesamte Breite am Bandstopp des Verbinders anliegt und dass der Verbinderstreifen korrekt im Gerät eingelegt ist. Prüfen Sie dies durch leichten Druck auf die Nockenhebel und ggf. auf Sicht an der Geräteseite. (b) Schließen Sie nun die Nockenhebel so, dass der Gurt mit Verbinderstreifen fest im Gerät verankert ist. Falls Verbinder und Band nicht fest gepresst sind, öffnen Sie die Nockenhebel wieder und stellen diese nach, bis Verbinder und Band fest im Gerät fixiert sind.



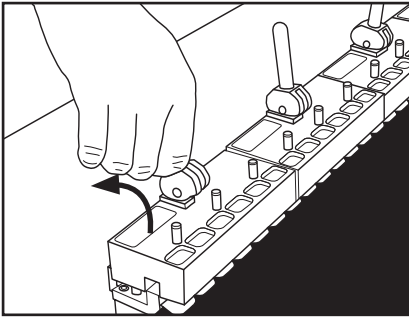
7. Starten Sie mit dem Setzen der Klammern zunächst in der Bandmitte. Achten Sie darauf, dass der Sicherungsbolzen des Alligator Gold Druckluftklammertreibers fest auf der Führungsplatte aufliegt. Erst dann wird der Sicherheitsschalter im Treiber aktiviert. Vermeiden Sie es, die Klammern und den Verbinder zu tief einzuschlagen. Dies führt zu einer Deformation der Verbinderplatten.



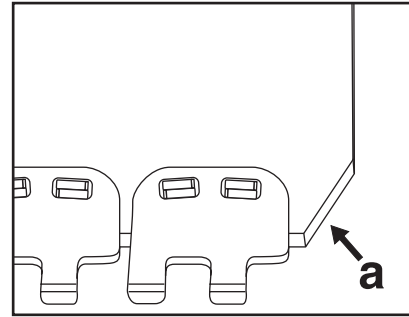
8. Beginnen Sie mit dem Setzen der Klammern in der Bandmitte und schlagen Sie danach die Klammern an beiden Bandkanten ein. Danach werden die restlichen Klammern eingeschlagen. Bei diesem Prozess werden die Klammerspitzen im Gerät an der Unterseite wechselseitig vorgebogen (a).



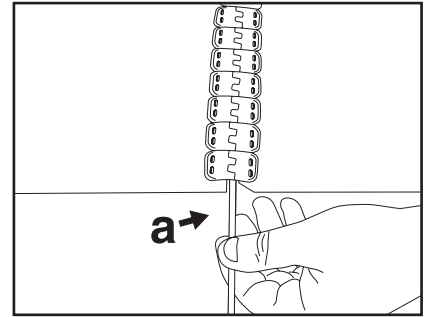
9. Lösen Sie den Nockenhebel an (a), betätigen Sie den Hehebügel (b) und nehmen Sie den montierten Verbinder aus dem Gerät.



10. Legen Sie nun die vormontierte Verbindung in das Alligator Endmontagegerät ein und schließen Sie die Nockenhebel. Achten Sie darauf, dass der Verbinder richtig in den Führungskämmen anliegt. Setzen Sie die Nase des Alligator Gold Druckluftklammertreibers so in den Führungsblock ein, dass der Sicherungsbolzen auf der Führungsplatte richtig aufliegt und den Sicherheitsschalter freigibt. Schlagen Sie danach alle Verbinderplatten gleichmäßig ein. In der Tabelle finden Sie Angaben zu der empfohlenen Schlagzahl im Vor- und Endmontagegerät abhängig von der verwendeten Verbindergröße. Bitte beachten Sie, dass diese Information nur zur ersten Orientierung dient und je nach Bandtyp eine niedrigere oder eine höhere Schlagzahl zu optimalen Ergebnissen führen wird. Führen Sie hierzu eine eigene Tabelle.



11. Nach Fertigstellen der Verbindung empfehlen wir, die Bandlaufrichtung am Band festzulegen. Mit der Bandedentrimmzange BN-1 (a) können Sie dann die Ecken am gezogenen Bandende trimmen. Bei reversierbaren Bändern trimmen Sie die Ecken an beiden Bandenden.



12. Führen Sie abschliessend die Bandenden zusammen und den Kupplungsstab in die geschlossene Verbindung ein (a). Wenn Kupplungsstab-Sicherungscheiben benutzt werden, biegen Sie diese mit einer Kneif- oder Flachzange um. Die Verbindung ist jetzt fertig.

### Durchschnittlich benötigte Schlagzahl

Verbindergröße	Vormontagegerät	Endmontagegerät
RS62	1-2	1-2
RS125	2-3	2-3
RS187	3-4	3-4

**Hinweis:** Wie oft der Auslöser betätigt werden muss, hängt von Bandstärke und Durometer ab.