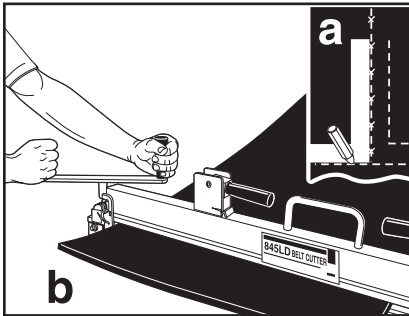


# Alligator® Ready Set™ Staple Conveyor Belt Fastener System

Instructions for Installation Instrucciones para su Instalación Montagehinweise Méthode d'Installation

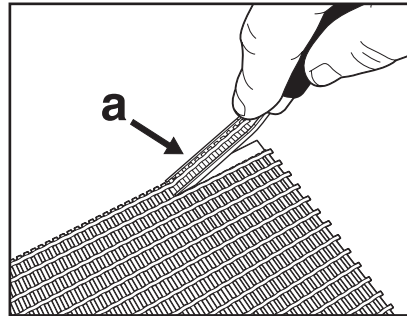


1. (a) Square belt using centerline method. (b) Cut belt using Alligator® 300 Series Wide Belt Cutter or Clipper® 845LD Belt Cutter.

(a) **Cuadrar** la banda en ángulo recto usando el método de línea central. (b) Cortar la banda usando el Cortador Alligator Serie 300 o el Cortador Clipper 845LD.

(a) **Band** rechtwinklig mit (b) Alligator-300-Serie Bandschneider ablängen.

(a) **Coupez** la bande à angles droits avec (b) une coupeuse de bande Alligator serie 300.

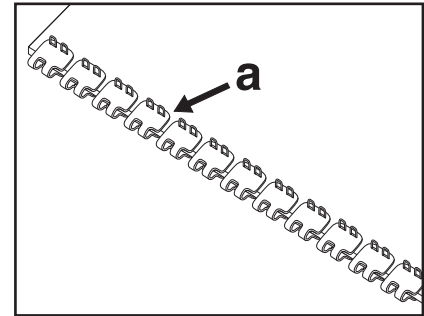


2. Select correct fastener size. See installation tool setup instructions. (a) Skive rough-top belt using Flexco skiving products.

**Seleccionar** el tamaño correcto de la grapa. Leer las instrucciones para la instalación de la herramienta. (a) Desbastar el extremo superior de la banda usando productos Flexco.

**Passende** Verbindergroße auswählen. Siehe Anleitung zum Aufbau des Montagegerätes. Bandstruktur im Verbindungsbereich mit Flexco Bandhobel abhobeln.

**Choisissez** la bonne taille d'agrafe. Voir les instructions pour le montage de l'outil. Rabotez surépaisseur de la bande avec le rabot de bande Flexco.

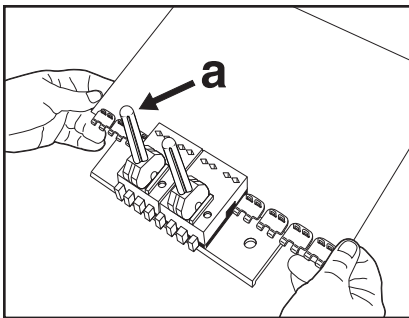


3. Place belt on solid surface for support. Center fastener strip, equal distance from the belt ends. (a) Staples should be facing up.

**Colocar** la banda sobre una superficie sólida para apoyarse. Centrar la tira de grapas a igual distancia de los extremos de la banda. (a) Las grapas deben estar hacia arriba.

**Band** auf feste Oberfläche legen. Verbinderstreifen mittig an das Band anlegen. (a) Klammern müssen nach oben zeigen.

**Mettez** la bande sur une surface stable. Centrez la bande d'agrafe à la bande, (a) les crampons en haut.

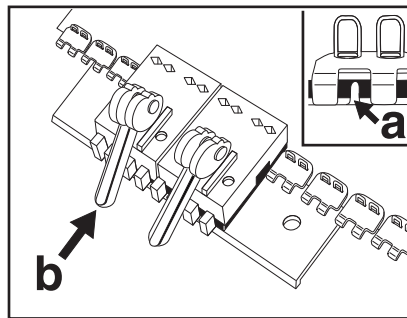


4. Center fastener strip in installation tool. (a) Cam lever(s) should be up.

**Centrar** la tira de grapas en la herramienta de instalación. (a) La(s) palanca(s) opresora(s) deben estar levantadas.

**Verbinderstreifen** im Montagegerät zentrieren. (a) Nockenhebel muss (müssen) senkrecht stehen (offen).

**Centrez** la bande d'agrafe dans l'outil de montage. (a) Le(s) levier(s) de tension doit (doivent) être en position verticale (ouvert).

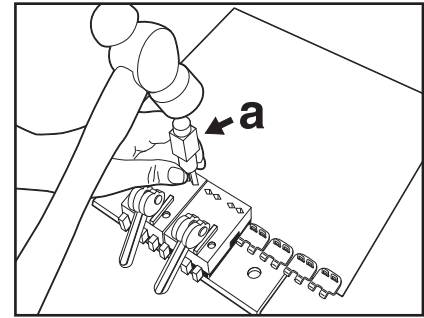


5. Belt end should be tight against the fastener (a) belt stops and fastener strip should be tight against the tool. (b) Depress cam lever(s).

**Montar** la tira de grapas en el extremo de la banda (a) las grapas y la banda deben quedar muy bien alineadas a la herramienta. (b) Presionar la(s) palanca(s) opresora(s).

**Bandende** muss fest am (a) Bandstopper des Verbinders anliegen; Verbinderstreifen muss fest am Gerät anliegen. (b) Nockenhebel umlegen.

**La bande** doit être positionnée sur (a) les butées de l'agrafe. L'agrafe se positionne dans le fond de l'outil. (b) Enfoncez le(s) levier(s) de tension.



6. Starting with the center fastener plates, strike (a) staple driver with a 1 lb. (0.5 kg) hammer. Do not overdrive staples.

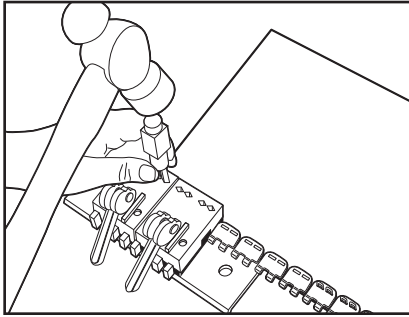
**Comenzando** con las grapas del centro, golpear (a) el punzón con un martillo de 0.5 kg. Las grapas no deben apretarse mucho.

(a) **Klammertreiber** an mittlerer Verbindersplatte ansetzen und mit 0,5 kg Hammer Klammern fest – aber nicht zu fest – durchtreiben.

**Mettez** le chasseur de crampons sur la plaquette d'agrafe centrale et commencez à enfoncer les crampons avec un marteau (0,5 kg).

**FLEXCO**

# Alligator® Ready Set™ Staple Conveyor Belt Fastener System

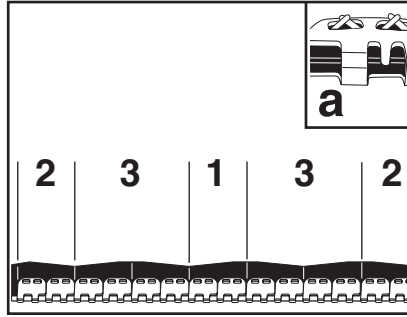


7. Drive belt ends next. Raise cam lever(s). Reposition tool, repeating step 5. Strike staple driver with a 1 lb. (0.5 kg) hammer.

**Seguir** remachando con el punzón hasta el extremo de la banda. Levantar la(s) palanca(s) opresora(s). Situar de nuevo la herramienta, repitiendo el paso 5. Golpear el punzón con un martillo de 0.5 kg.

**Danach** Klammern an den äusseren Verbinderplatten durchtreiben. Nockenhebel anheben. Gerät versetzen und Schritt 5 wiederholen.

**Ensuite**, tapez les crampons des deux extrémités de la bande. Soulevez le(s) levier(s) de tension. Repositionnez l'outil et répétez point no. 5.

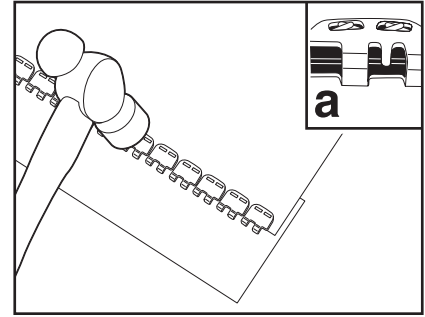


8. Follow the sequence shown above to drive all remaining fasteners. (a) Staples will be partially clinched.

**Seguir** la secuencia mostrada anteriormente con las grapas restantes. (a) Remachar parcialmente todas las grapas.

**Im** Bild angezeigte Reihenfolge beachten, um übrige Klammern durchzutreiben. (a) Klammern sind vormontiert / partiell umgebogen.

**Faites** attention au sens indiqué sur l'image pour enfoncer les autres plaquettes d'agrafe. (a) Les crampons se sont déjà rétractés dans la bande.



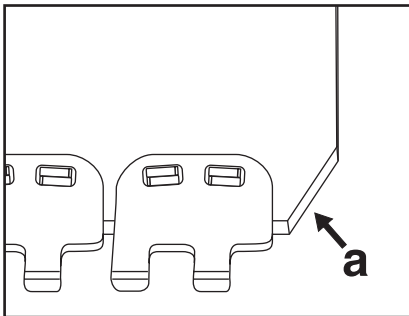
9. Set fastener strip flat on ST-28 setting plate. Strike top-side of fasteners and staples with firm hammer blows. Move back and forth across fastener strip until (a) staples clinch. Avoid hitting fastener loops. Repeat steps 1-9 on other belt end.

**Colocar** la tira de grapas sobre la plancha de fijación ST-28. Golpear el lado superior de las grapas y los corchetes con golpes firmes de martillo. Mover hacia delante y hacia atrás hasta que estén remachadas. Evitar golpear la bisagra. Repetir los pasos 1-9 en el otro extremo de la banda.

**Verbinderstreifen** flach auf ST-28 Klammersetzplatte legen.

Verbinderoberseite und Klammern mit festen Hammerschlägen bearbeiten, dabei über den ganzen Verbinderstreifen gehen, bis alle Klammern richtig eingezogen sind. Achtung: Verbinderösen nicht beschädigen. Schritt 1 – 9 am anderen Bandende wiederholen.

**Mettez** la bande d'agrafe plainement sur la plaque de pose de crampons ST-28. Martelez fortement la partie supérieure de l'agrafe et les crampons, allez sur toute la bande d'agrafe jusqu'à ce que tous les crampons se soient rétractés dans la bande. Evitez de marteler les œillets de l'agrafe. Répétez points 1 – 9 à l'autre extrémité de la bande.

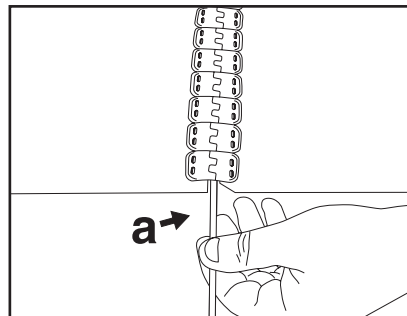


10. Using Belt Nippers, (a) notch trailing edge of belt only. Notch at an angle.

**Usando** Pinzas para banda (a) hacer muescas en ángulo únicamente en el borde de salida de la banda.

**Mit** Zange BN-1 (a) nun die Ecken des gezogenen Bandende anschrägen.

**Avec** une pince (a) entaillez la bande seulement à l'extrémité de la bande tirée.



11. Bring belt ends together and (a) insert hinge pin. If retaining washer is used, crimp with pliers. Splice is complete.

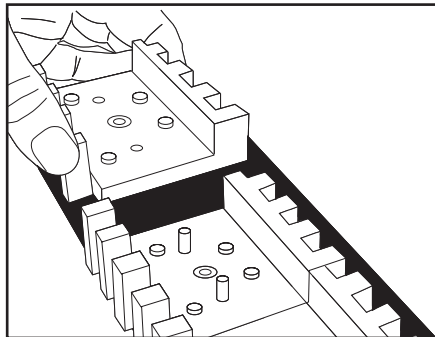
**Unir** los extremos de la banda e insertar el pasador. Si usa una arandela de retención, deberán doblarla con los alicates para fijarla. El empalme se encuentra terminado.

**Bandenden** zusammenführen und (a) Kupplungsstab einführen. Wenn Sicherungsscheibe benutzt wird, diese mit Kneifzange umbiegen. Markieren Sie die Bandlaufrichtung (Zugstück und gezogenes Stück). Die Verbindung ist fertig.

**Jonctionnez** les deux extrémités en insérant (a) l'axe de jonction. Si une rondelle de butée est utilisée, il faut la replier avec une pince. Marquez la direction de la marche de la bande (extrémité tirée et tirant). La jonction est finie.

## Alligator® Ready Set™ RSC187 Installation Tool Setup

Instructions for Installation Instrucciones para su Instalación Montagehinweise Méthode d'Installation

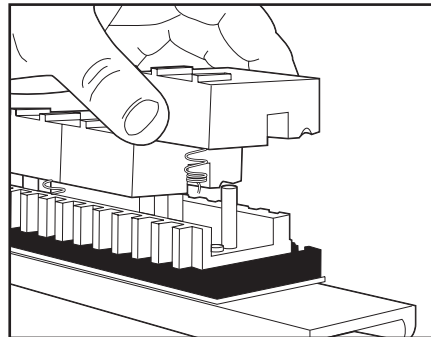


1. Insert the comb with the (a) fastener number that you are installing closest to where the fastener strip will be inserted.

**Insertar** el bloque inferior, (a) el número debe coincidir con el número de la tira de la grapa que va a ser instalada.

**Kamm** mit der Verbindernummer (a) so einlegen, dass die Größe die montiert werden soll zum Verbinderstreifen zeigt.

**Insérez** le bloc de support avec (a) le numéro de l'agrafe qui doit être installée assez proche du lieu où la bande d'agrafe sera insérée.

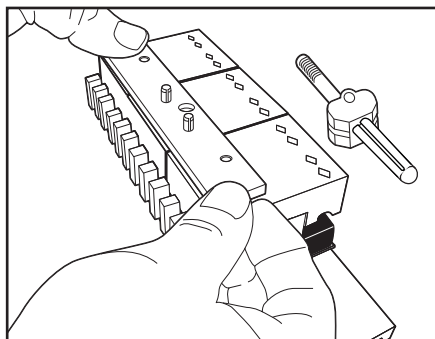


2. (a) Insert guide blocks. If using green guide blocks from C187, remove and replace with ST5-5 yellow guide blocks.

**(a) Insertar** los bloques guía. Si están usando bloques guía verdes de C187, deben reemplazarlos con bloques guías amarillos ST5-5.

**(a) Gelbe** ST5-5 Führungsblocks einsetzen.

**(a) Insérez** les blocs de guidage jaunes ST5-5.

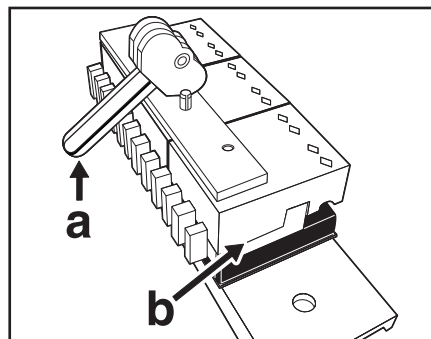


3. Replace clamp bar. Press down on clamp bar and/or guide blocks. Insert cam lever(s) and turn clockwise. Do not overtighten.

**Montar** la barra opresora. Presionar la barra y/o los bloques guías. Insertar la palanca y girar en dirección del reloj. No se debe apretar muy fuerte.

**Klemmschiene** ansetzen. Klemmschiene und/oder Führungsblocks niederdrücken. Nockenhebel ansetzen und im Uhrzeigersinn drehen. Nicht überdrehen.

**Mettez** le rail de serrage. Enfoncez le rail de serrage et/ou les blocs de guidage. Insérez le(s) levier(s) de tension et le(s) tournez dans le sens des aiguilles d'une montre. Ne le(s) serrez pas trop.

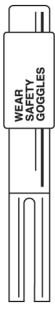


4. **Tighten** cam lever(s) until resistance is felt and back off 1/2 turn. Depress (a) cam lever(s). Combs should be (b) flush with guide blocks.

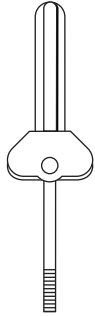
**Apretar** la(s) palanca(s) opresora(s) hasta que sienta el tope y retroceder 1/2 vuelta. (a) Presionar la(s) palanca(s). (b) Los bloques inferiores deberán estar nivelados con los bloques guía.

**Nockenhebel** festdrehen bis Widerstand zu spüren ist, dann 1/2 Drehung zurückdrehen. Nockenhebel niederdrücken. Halte- und Führungsblocks sollten kantenbündig sein.

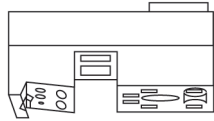
**Tournez** le(s) levier(s) de tension jusqu'à sentir une résistance, puis retournez d'un demi tour. Enfoncez (a) le(s) levier(s) de tension. Les blocs de support et de guidage doivent être à fleur du bord.



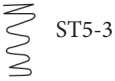
ST3-9



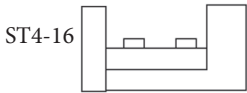
ST4-8 / ST4-8H



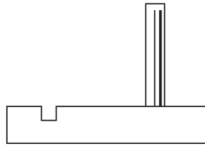
ST5-5



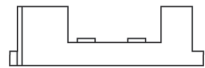
ST5-3



ST4-16



ST4-21 / ST4-21H



ST5-16

Order Number Número de Pedido Bestell-Nr. No. de Réf.	Applicable with Following Stage Tools Aplicable con las siguientes Herramientas de Instalación Verwendbar mit folgenden Gerätegrößen Utilisable avec les tailles d'outil suivantes		
	2 inch (50 mm)	4 inch (101 mm)	6 inch (152 mm)
ST4-21	•	•	
ST5-3	•	•	•
ST5-5	•	•	•
ST4-8	•	•	
ST3-9	•	•	•
ST4-16	•	•	•
ST5-16	•	•	•
<b>Special Parts for Multiple Station (6" and Wider) Tools</b> <b>Piezas especiales para Herramientas de Acción Múltiple (para 6" ó más)</b> <b>Spezialteile für Mehrfachblockgeräte (150 mm und größer)</b> <b>Pièces Spéciales pour des Outils avec Plusieurs Blocs (150 mm et plus)</b>			
ST4-8H			•
ST4-21H			•

Visit [www.flexco.com](http://www.flexco.com) for other Flexco locations and products, or to find an authorized distributor.

