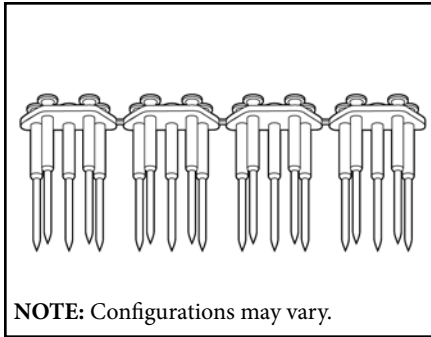
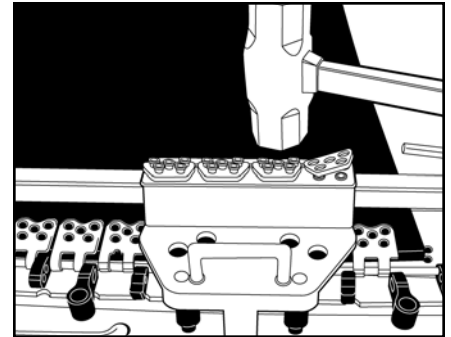
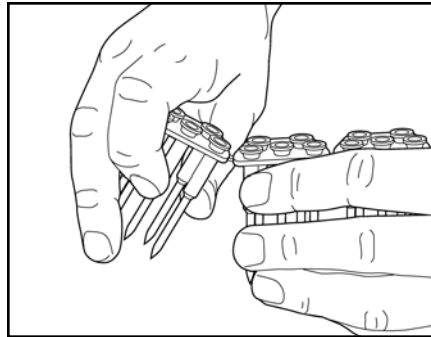


Rapid Loader™ Collated Rivets

Instructions for Installation Instrucciones para su Instalación Montagehinweise Méthode d'Installation



NOTE: Configurations may vary.



WARNING: Wear safety glasses and hearing protection.

ADVERTENCIA: Utilizar anteojos de seguridad y protección para los oídos.

ACHTUNG: Bitte Augen- und Hörschutz tragen.

ATTENTION: Portez une protection des yeux et des oreilles.

1. If a shorter strip is needed, break off extra plates by bending strip at checkpoints.

Si se requiere de una tira más corta, se pueden romper las placas extras doblándolas en las puntas.

Falls ein kürzerer Streifen benötigt wird, diesen Streifen an den dafür vorgesehenen Stellen biegen und übrige Verbinderplatten abbrechen.

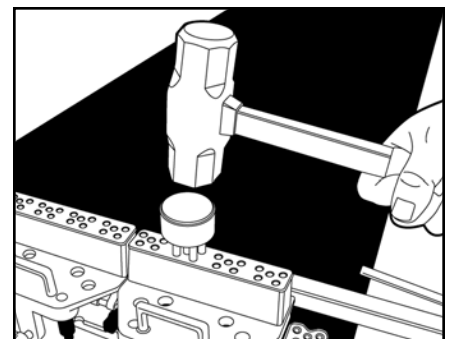
Quand il faut une bande d'agrafe plus courte, pliez la bande aux rainures et rompez les plaques d'agrafes excédentaires.

2. Spray guide block with SL5 Silicone. Insert pilot nails into guide block holes. Using a hammer hit collated rivets to release rivets from plastic. Remove plastic from guide block.

Rociar con el Spray de Silicón SL5 en la guía de blocks. Insertar el clavo piloto dentro de los hoyos del block guía, usando un martillo para eliminar los remaches del plástico. Quitar el plástico del bloque guía.

Führungsblock mit SL5 Silikonspray einsprühen. Pilotnägel in die Löcher des Führungsblocks setzen. Mit dem Hammer die auf Plastikstreifen gesetzten Nieten bearbeiten, damit diese sich vom Plastik lösen. Plastik vom Führungsblock entfernen.

Aspergez le bloc de guidage avec de la silicone SL5. Martelez les rivets montés sur une bande plastique avec un marteau pour qu'ils se détachent du plastique. Enlever le plastic du bloc de guidage.



3. Continue installation as shown on the MSRT or MBRTA Installation Tool instruction sheet.

Continuar con la instalación como se muestra en la hoja de instrucción de la herramienta MSRT o MBRTA.

Mit der Montage – wie in der Anleitung des MSRT- oder MBRTA-Gerätes beschrieben – fortfahren.

Continuez avec le montage comme décrit dans le mode d'emploi de l'appareil MSRT ou MBRTA.

	Rivet Size Color Code	Código de Color del Tamaño del Remache	Nietengröße- Farbcode	Taille de Rivet-Code de Couleur
A	Red	Rojo	Rot	Rouge
B	White	Blanco	Weiß	Blanc
C	Blue	Azul	Blau	Bleu
C/D	Orange	Naranja	Orange	Orange
D	Green	Verde	Grün	Vert
E	Purple	Morado	Lila	Lilas
F	Yellow	Amarillo	Gelb	Jaune
G	Black	Negro	Schwarz	Noir



2525 Wisconsin Avenue • Downers Grove, IL 60515-4200 U.S.A.
Tel: 1-630-971-0150 • Fax: 1-630-971-1180 • E-mail: info@flexco.com

Visit www.flexco.com for other Flexco locations and products.

© 2008 Flexible Steel Lacing Company. 12-13. For reorder: X2013

