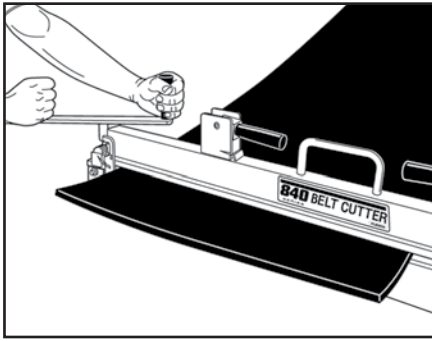


Installing R2 MegAlloy® Fasteners with R2T Installation Tool

Instructions for Installation • Instrucciones para su Instalación • Montagehinweise • Méthode d'Installation

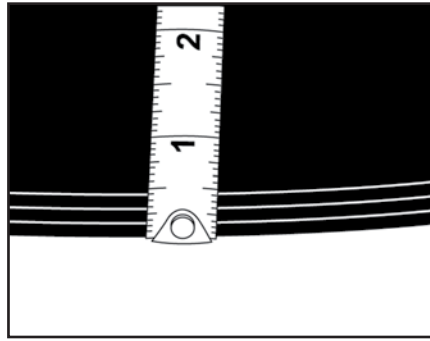


1. Square belt using centerline method. Cut belt 2-3" (50-75mm) behind old splice using Flexco 840 Series Belt Cutter.

Cuadrar la banda usando el método de línea central. Cortar la banda 2-3" (50-75mm) detrás del empalme anterior usando el cortador de banda Flexco Serie 840.

Band rechteckig und im Abstand von 50-75 mm zur alten Verbindung mit Flexco oder Alligator Bandschneider ablängen.

Coupez la bande à angles droits, en laissant une distance de 50-75 mm de la vieille jonction, avec une coupeuse de bande Flexco ou Alligator.

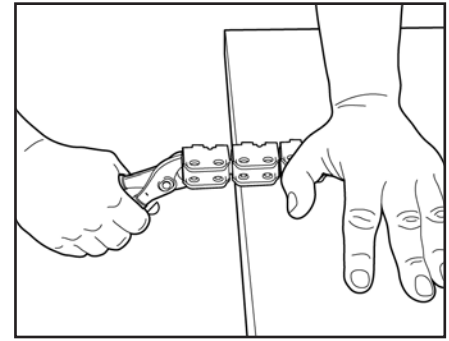


2. Measure belt thickness from cut edge and select rivet size for your belt thickness. Refer to the chart on the box for the number of plates needed for your belt width.

Medir el espesor de la banda desde el borde con una cinta de medir y seleccionar el tamaño del remache. Referencia en el capítulo del número de placas que se necesitan para el ancho de banda.

Bandstärke an der Schnittkante mit Bandmaß messen und entsprechende Nietengröße auswählen. Beachten Sie bitte die Tabelle auf der Schachtel, um die benötigten Verbindertafeln für Ihre Bandbreite zu ermitteln.

Mesurez l'épaisseur de la bande au bord coupé à l'aide d'un mètre à ruban et choisissez la bonne taille de rivet. Veuillez voir le tableau sur la boîte pour déterminer le nombre des plaques d'agrafe pour votre largeur de bande.

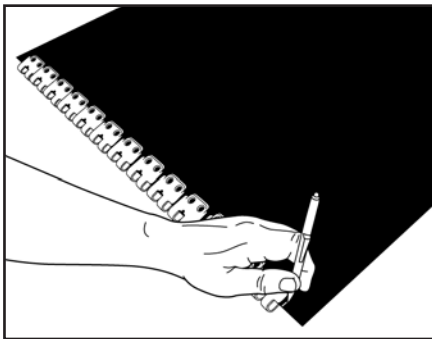


3. If a shorter strip is needed, break off extra plates by bending strip at the checkpoints with pliers. Do not use single plates.

Si se necesita una tira de grapas más pequeña, con unas alicatas se deben doblar entre las placas extras en el punto más delgado. No se deben usar grapas individuales.

Falls ein kürzerer Verbinderstreifen benötigt wird, den Streifen an den dafür vorgesehenen Stellen biegen und nicht benötigte Verbindertafeln mit Zange abbrechen. Einzelplatten nicht weiter benutzen.

Quand il faut une bande d'agrafe plus courte, pliez la bande aux rainures et rompez les plaques d'agrafes excédentaires avec des pinces. N'utilisez plus les plaques individuelles.

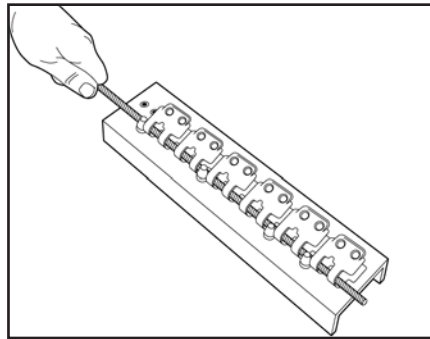


4. Center fastener strips on belt, placing shorter strips in the center. Mark belt at ends of fastener strips.

Centrar en la banda las tiras de grapas más cortas. Marcar la banda en los extremos de las tiras de grapas.

Verbinderstreifen auf dem Band zentrieren; kurze Streifen mittig anlegen. Das Band an den Enden der Verbinderstreifen markieren.

Centrez les bandes d'agrafe sur la bande; positionnez des bandes courtes au milieu. Marquez la bande aux extrémités de la bande d'agrafe.

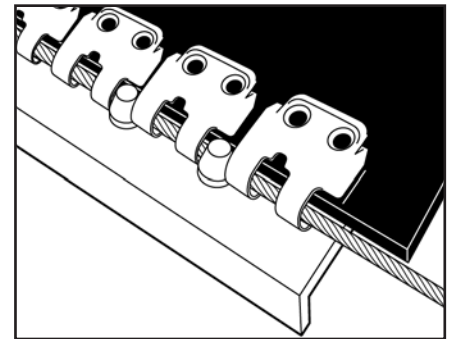


5. Place fastener strips on R2T. Insert 1/4" (6mm) hinge pin through fastener loops and the R2T pin guides to secure fasteners.

Poner las tiras de grapas en la máquina R2T. Insertar el pasador de 1/4" (6mm) a través de las rendijas de las grapas con los pasadores guías para asegurarlas con la máquina R2T.

Verbinderstreifen auf das R2T-Montagegerät legen. Kupplungsstab (6 mm) durch Verbinderringe und die Führungsstifthalterungen des R2T-Geräts führen, um Verbinder zu fixieren.

Mettez les bandes d'agrafe sur l'outil de montage R2T. Insérez l'axe de jonction (6 mm) dans les œillets d'agrafe et les guidages de la goupille pour fixer la bande d'agrafe.



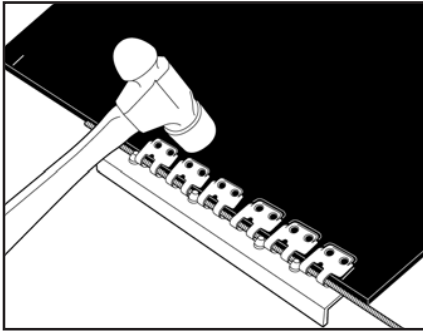
6. Align mark on belt with end of fastener strip. Look through viewports, belt end should be tight against belt stops.

Alinear la banda con la marca en los extremos de la tira de grapas. Observar a través de las mirillas que la banda llegue hasta el tope.

Bandmarkierung muss mit dem Ende des Verbinderstreifens übereinstimmen. Anhand der Einkerbung am Verbinder feststellen, ob Bandende fest am Bandstopp anliegt.

Alinez le marquage de la bande avec l'extrémité de la bande d'agrafe. Déterminez par le perçage de contrôle de l'agrafe si le bord de la bande est positionné exactement contre la butée d'agrafe.



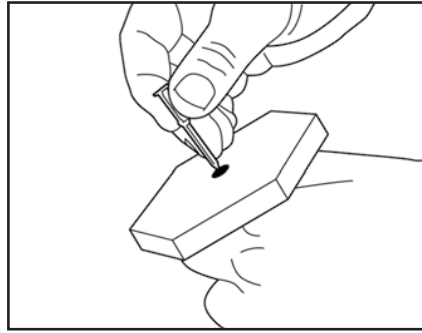


7. Using a 2 lb (0.9 kg) hammer, set all fastener top plates until teeth penetrate belt.

Usar un martillo de 2 lb (0.9 kg). Fijar la placa superior con golpes de martillo hasta que penetren los dientes a la banda.

Mit Hammer (0,9 kg) alle Verbinderoberplatten soweit einschlagen, dass Verbinderzähne in das Band eindringen.

Avec un marteau (0,9 kg) martelez les plaquettes supérieures de l'agrafe jusqu'à ce que les griffes pénètrent dans la bande.

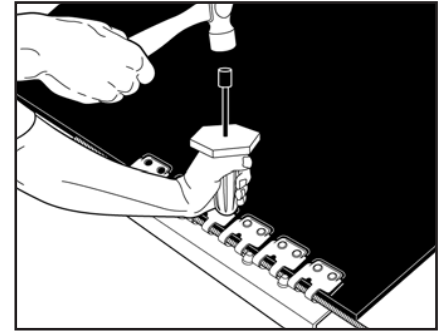


8. Remove drive rod from SR50. Load tool with rivet. Replace drive rod.

Retirar el punzón del SR50 y cargar la herramienta con el remache. Retirar el remachador.

Treiberstift aus Einzelnietentreiber SR50 nehmen. Gerät mit Niete füllen. Treiberstift wieder einsetzen.

Enlevez le poussoir du chasoir pour rivets séparés SR50. Remplissez l'outil avec un rivet. Replacez le poussoir.

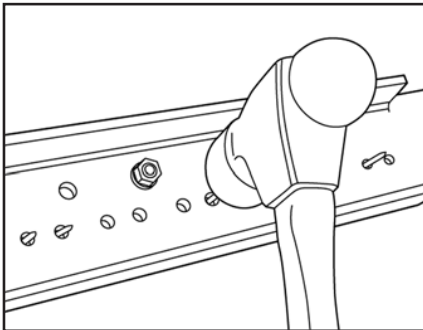


9. Using a 2lb (0.9kg) hammer drive rivets in end plates, then remaining plates. Final set plates, belt should pucker around edges of plates.

Usar un martillo de 2 lb (0.9kg) y golpear las placas de los extremos, seguir remachando las faltantes hasta terminar con la serie de grapas. La banda puede arrugarse alrededor de las orillas de las grapas.

Mit einem 1 kg Hammer Nieten zuerst durch die äußeren und dann durch die übrigen Verbinderplatten schlagen. Danach sollte sich das Band um die Verbinderkanten wölben.

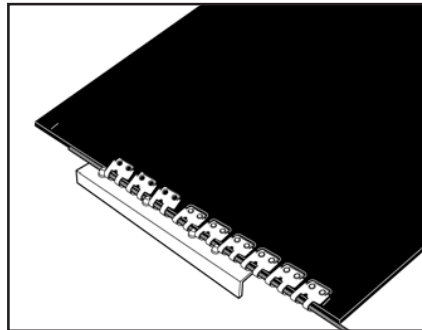
Avec un marteau (1 kg) enfoncez des rivets premièrement par les plaques extérieures, puis par les autres plaques. Après, l'agrafe doit pénétrer dans le revêtement de la bande.



10. Remove hinge pin. Remove belt from tool. Turn tool over and remove all nails. Remover el pasador. Quitar la herramienta de la banda. Darle vuelta a la herramienta y quitar todos los clavos.

Kupplungsstab entfernen. Band aus dem Gerät nehmen. Gerät umdrehen und alle Nägel entfernen.

Enlevez l'axe de jonction. Enlevez la bande de l'outil de montage. Tournez l'outil et enlevez tous les clous.

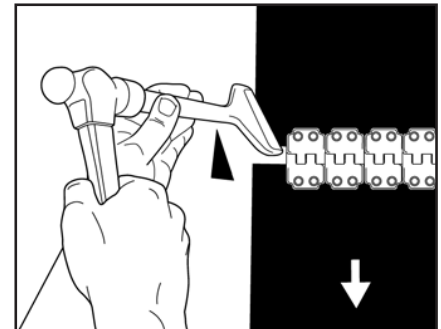


11. Insert next fastener strip, engage loops of applied plates for correct spacing. Insert hinge pin. Repeat steps 6-11 and continue until splice is complete.

Insertar la siguiente tira de grapas, enganchar los dientes de las grapas en los espacios correctamente. Insertar el pasador. Repetir los pasos del 6 al 11 y continuar hasta completar el empalme.

Den zweiten Verbinderstreifen auf das Gerät legen und anhand der Ösen des bereits verarbeiteten Verbinderstreifens die korrekte Position ermitteln. Kupplungsstab einführen. Schritt 6 bis 11 wiederholen, bis die Verbindung fertig ist.

Insérez la deuxième bande d'agrafe et déterminez sa position correcte par les œillets de la bande d'agrafe déjà installée. Insérez l'axe de jonction. Répétez les pas 6 à 11 pour finir la jonction.



12. Repeat steps 1-11 on other belt end. Bring belt ends together and insert hinge pin. Notch trailing edge of belt only. Splice is complete.

Repetir los pasos del 1 al 11 en el otro extremo. Juntar las puntas de la banda e insertar el pasador. Hacer una muesca únicamente en el borde de salida de la banda. El empalme está listo.

Schritt 1-11 am anderen Bandende wiederholen. Bandenden zusammenführen und Kupplungsstab einsetzen. Nur Kanten des gezogenen Bandteils abschrägen. Verbindung ist fertig.

Répétez points 1-11 avec l'autre extrémité de la bande. Jonctionnez les deux extrémités en insérant l'axe de jonction. Entaillez la bande seulement à l'extrémité tirée. La jonction est finie.



2525 Wisconsin Avenue • Downers Grove, IL 60515-4200 • USA
Tel: (630) 971-0150 • Fax: (630) 971-1180 • E-mail: info@flexco.com

Visit www.flexco.com for other Flexco locations and products.

©2014 Flexible Steel Lacing Company, 04-14. X2002

