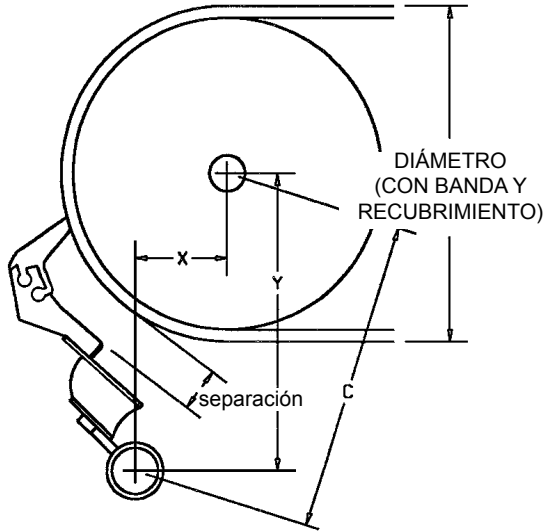


Tabla de ubicación del eje del limpiador para limpiadores H-Type® con hojas XF2

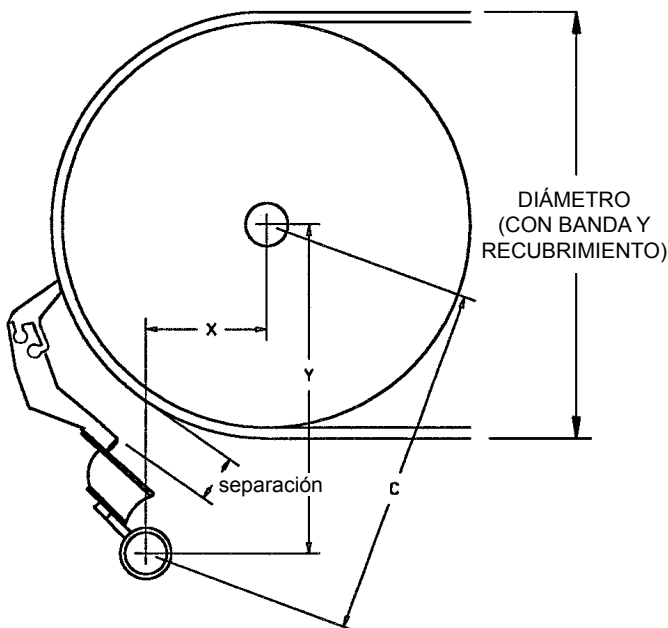


Hojas XF2 extra pequeñas (SS) para diámetros de polea motriz de 250 – 475mm

| DIÁMETRO (VER FIG. A LA IZQUIERDA) | X | Y | C | ESPACIO |
|------------------------------------------|-----|-----|-----|---------|
| 250 | 50 | 297 | 300 | 59 |
| 275 | 63 | 300 | 306 | 56 |
| 300 | 72 | 303 | 313 | 53 |
| 325 | 84 | 306 | 319 | 50 |
| 350 | 97 | 309 | 325 | 47 |
| 375 | 109 | 313 | 331 | 44 |
| 400 | 122 | 316 | 338 | 41 |
| 425 | 134 | 319 | 347 | 38 |
| 450 | 147 | 322 | 353 | 38 |
| 475 | 156 | 325 | 363 | 34 |
| 500 | 169 | 328 | 372 | 34 |
| 525 | 181 | 331 | 378 | 31 |
| 550 | 194 | 334 | 388 | 31 |
| 575 | 206 | 338 | 397 | 28 |
| 600 | 219 | 344 | 406 | 28 |
| 625 | 231 | 347 | 416 | 28 |

□ Rango recomendado para el tamaño de la hoja
 ■ Rango extendido opcional

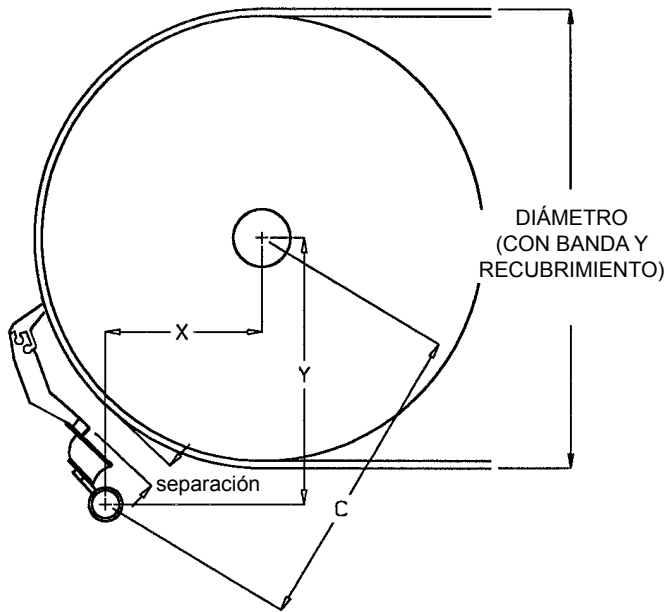
Hojas XF2 pequeñas (S) para diámetros de polea motriz de 500 – 775 mm



| DIÁMETRO (VER FIG. A LA IZQUIERDA) | X | Y | C | ESPACIO |
|------------------------------------------|-----|-----|-----|---------|
| 350 | 69 | 366 | 372 | 78 |
| 375 | 81 | 369 | 375 | 72 |
| 400 | 94 | 372 | 381 | 69 |
| 425 | 106 | 375 | 388 | 66 |
| 450 | 116 | 378 | 394 | 63 |
| 475 | 128 | 381 | 403 | 56 |
| 500 | 141 | 384 | 409 | 53 |
| 525 | 153 | 388 | 416 | 53 |
| 550 | 166 | 391 | 425 | 50 |
| 575 | 178 | 394 | 431 | 47 |
| 600 | 191 | 397 | 441 | 44 |
| 625 | 200 | 400 | 447 | 44 |
| 650 | 213 | 403 | 456 | 41 |
| 675 | 225 | 406 | 466 | 38 |
| 700 | 238 | 409 | 475 | 38 |
| 725 | 250 | 413 | 481 | 34 |
| 750 | 263 | 416 | 491 | 34 |
| 775 | 275 | 419 | 500 | 31 |
| 800 | 288 | 422 | 509 | 31 |
| 825 | 297 | 425 | 519 | 28 |
| 850 | 309 | 428 | 528 | 28 |
| 875 | 322 | 431 | 538 | 25 |
| 900 | 334 | 434 | 550 | 25 |
| 925 | 347 | 438 | 559 | 25 |

□ Rango recomendado para el tamaño de la hoja
 ■ Rango extendido opcional

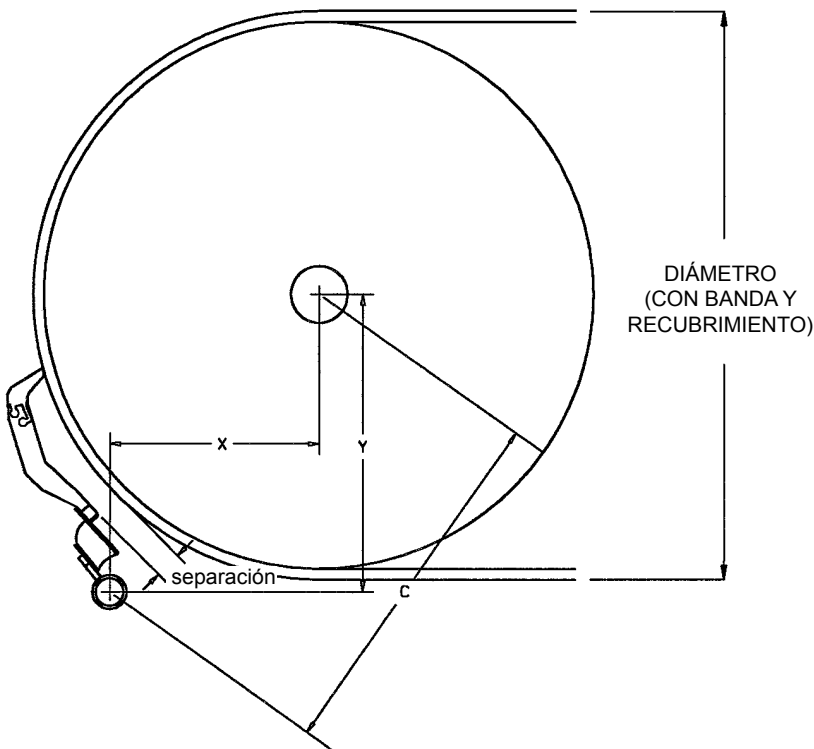
Tabla de ubicación del eje del limpiador para limpiadores H-Type® con hojas XF2



Hojas XF2 medianas (M) para diámetro de la plea motriz 800 – 975 mm

| DIÁMETRO (VER FIG. A LA IZQUIERDA) | X | Y | C | ESPACIO |
|------------------------------------|-----|-----|-----|---------|
| 650 | 203 | 444 | 488 | 63 |
| 675 | 216 | 447 | 497 | 59 |
| 700 | 228 | 450 | 503 | 56 |
| 725 | 241 | 453 | 513 | 56 |
| 750 | 250 | 456 | 522 | 53 |
| 775 | 263 | 459 | 531 | 50 |
| 800 | 275 | 463 | 541 | 50 |
| 825 | 288 | 466 | 547 | 47 |
| 850 | 300 | 469 | 556 | 44 |
| 875 | 313 | 472 | 566 | 44 |
| 900 | 325 | 475 | 575 | 41 |
| 925 | 338 | 478 | 584 | 41 |
| 950 | 347 | 484 | 594 | 38 |
| 975 | 359 | 488 | 606 | 38 |
| 1000 | 372 | 491 | 616 | 34 |
| 1025 | 384 | 494 | 625 | 34 |
| 1050 | 397 | 497 | 634 | 34 |
| 1075 | 409 | 500 | 644 | 31 |
| 1100 | 422 | 503 | 656 | 31 |
| 1125 | 431 | 506 | 666 | 31 |

□ Rango recomendado para el tamaño de la hoja
 ■ Rango extendido opcional



Hojas XF2 grandes (L) para diámetros de plea motriz de 1000 – 1175 mm

| DIÁMETRO (VER FIG. A LA IZQUIERDA) | X | Y | C | ESPACIO |
|------------------------------------|-----|-----|-----|---------|
| 850 | 294 | 503 | 581 | 59 |
| 875 | 306 | 506 | 591 | 56 |
| 900 | 319 | 509 | 600 | 53 |
| 925 | 331 | 513 | 609 | 53 |
| 950 | 344 | 516 | 619 | 50 |
| 975 | 356 | 519 | 628 | 50 |
| 1000 | 369 | 522 | 638 | 47 |
| 1025 | 378 | 525 | 647 | 44 |
| 1050 | 391 | 528 | 656 | 44 |
| 1075 | 403 | 531 | 669 | 41 |
| 1100 | 416 | 534 | 678 | 41 |
| 1125 | 428 | 538 | 688 | 41 |
| 1150 | 441 | 541 | 697 | 38 |
| 1175 | 453 | 544 | 706 | 38 |
| 1200 | 466 | 547 | 719 | 34 |
| 1225 | 475 | 550 | 728 | 34 |
| 1250 | 488 | 553 | 738 | 34 |
| 1275 | 500 | 556 | 750 | 31 |
| 1300 | 513 | 559 | 759 | 31 |
| 1325 | 525 | 566 | 769 | 31 |

□ Rango recomendado para el tamaño de la hoja
 ■ Rango extendido opcional

Flexco Europe GmbH • Leidringer Strasse 40-42 • D-72348 Rosenfeld • Alemania
 Teléfono: +49-7428-9406-0 • Fax: +49-7428-9406-260 • Correo electrónico: europe@flexco.com • Web: www.flexco.com

Australia: 61-2-8818-2000 • Chile: 56-2-8967870 • China: 86-21-33528388
 England: 44-1274-600-942 • Germany: 49-7428-9406-0 • India: 91-44-4354-2091
 Mexico: 52-55-5674-5326 • Singapore: 65-6281-7278 • South Africa: 27-11-608-4180 • USA: 1-630-971-0150

