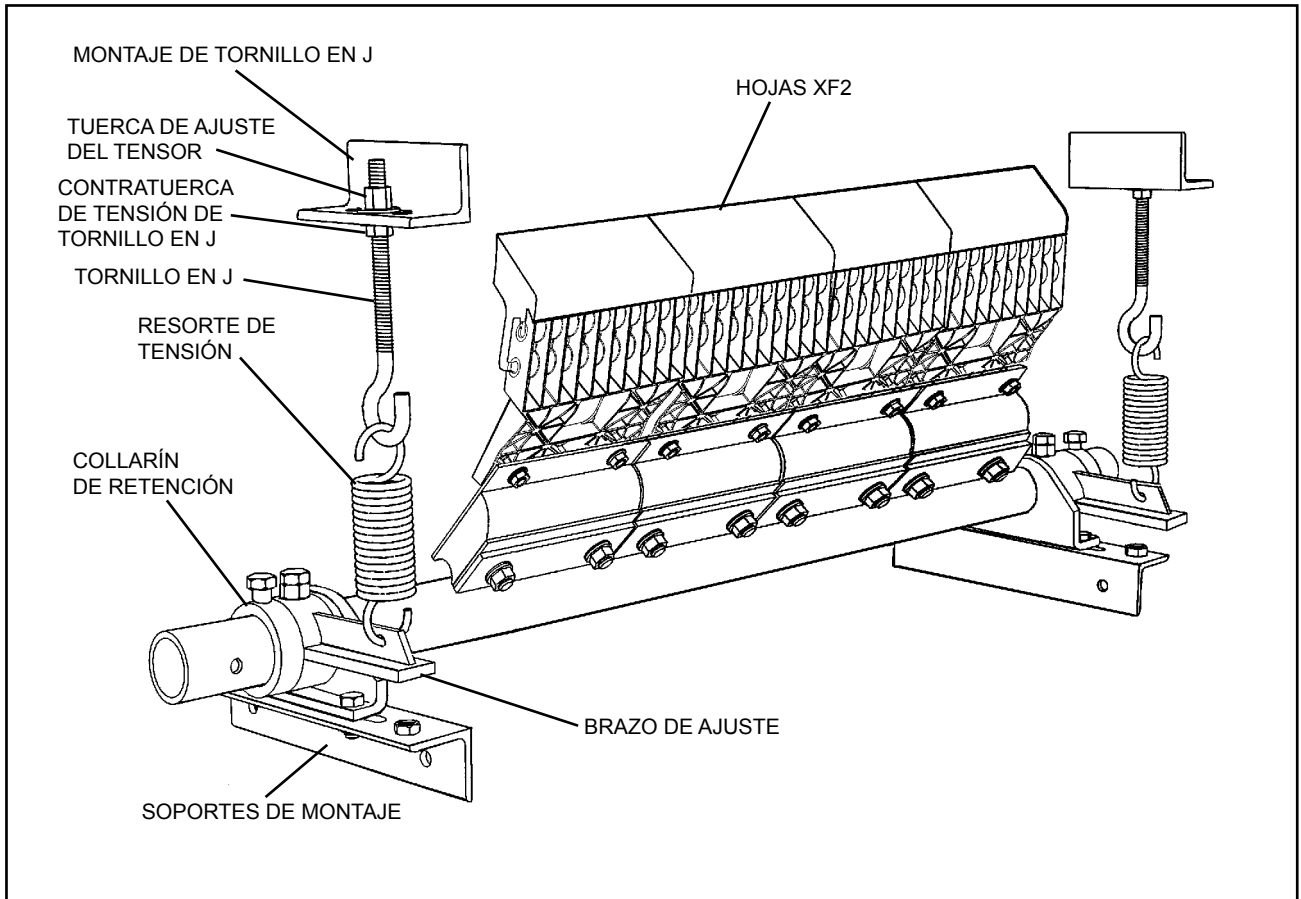


Sistemas de limpieza de bandas Eliminator®

Limpiador de banda H-Type® con hojas XF2

Instrucciones para la instalación



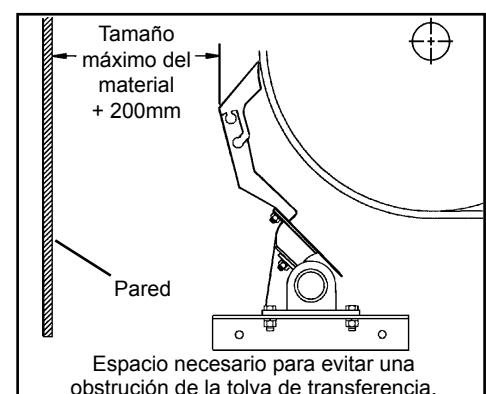
ANTES DE EMPEZAR:

- **BLOQUEE FÍSICAMENTE Y ETIQUETE EL TRANSPORTADOR EN LA FUENTE DE ENERGÍA.**
- Las instrucciones y especificaciones de instalación se basan en la suposición de que el transportador está en su posición de trabajo (ángulo). Si el ángulo del transportador es diferente, el limpiador debe instalarse según la posición final. Comuníquese con su representante de Flexco local si necesita ayuda sobre la forma de determinar las coordenadas adecuadas.
- Elija las instrucciones para el montaje en o el montaje de cabezal abierto. Para el montaje en podría ser necesario cortar un orificio de acceso para permitir la instalación e inspecciones. (Vea las dimensiones en el PASO 7 bajo Montaje en).
- Siga todas las precauciones de seguridad cuando utilice un soplete.
- Si realiza una soldadura, proteja todas las roscas de las salpicaduras de soldadura.

HERRAMIENTAS NECESARIAS:

- CINTA DE MEDICIÓN
- LLAVE DE 19mm
- DE 19mm
- LLAVE DE AJUSTE
- SOPLETE CORTADOR Y/O MÁQUINA PARA SOLDAR
- (2) EN C de 150mm (para la ubicación temporal de los soportes de montaje)
- NIVEL DE 600mm
- MARCADOR PARA METAL

Tamaño de hoja XF	Diámetro de la polea + banda y recubrimiento
SS	250-475mm
S	500-775mm
M	800-975mm
L	1.000-1.175mm



MONTAJE EN

PASO 1. Averigüe las medidas X y Y.

Averigüe las especificaciones de las medidas X y Y para el diámetro de la polea. Consulte las tablas incluidas en el paquete. La medida del diámetro de la polea debe incluir el recubrimiento y la banda.

Diámetro de la polea _____ mm X _____ mm Y _____ mm

Con las coordenadas X y Y correctas se colocará el limpiador a 15° por debajo del plano horizontal en la polea motriz.

PASO 2a. Mida el eje de la polea motriz.

Determine el diámetro del eje de la polea y divídalo por 2.

PASO 2b. Ubique la posición Y.

Coloque un nivel en la parte superior del eje de la polea y dibuje una línea horizontal A. Mida hacia abajo desde la Línea A la mitad del diámetro del eje de la polea y dibuje una Línea B paralela al eje de la polea (Figura 1).

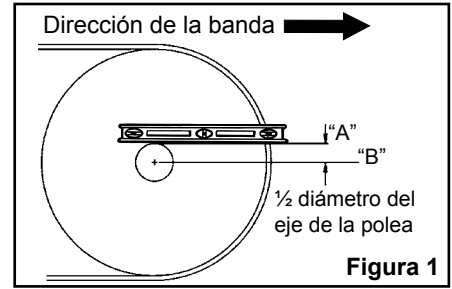


Figura 1

PASO 3a. Marque la dimensión X.

Reste la dimensión anterior (PASO 2a) de la dimensión X seleccionada para establecer la dimensión X modificada. Con esta nueva dimensión X mida horizontalmente desde la parte delantera del eje de la polea hacia la línea B y marque en (Figura 2).

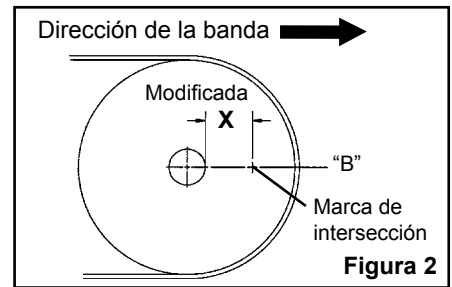


Figura 2

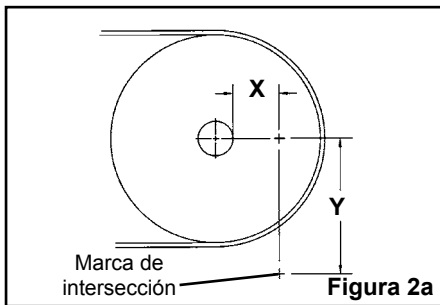


Figura 2a

PASO 3b. Determine la dimensión Y.

Desde la marca horizontal X, realice una línea vertical hacia la dimensión Y seleccionada y dibuje una marca de intersección (Figura 2a). Esta es la posición correcta del centro del tubo.

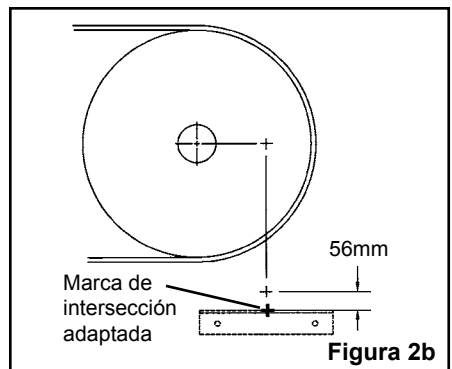


Figura 2b

PASO 4. Ubique la posición del soporte de montaje (posición horizontal).

Para ubicar la posición del soporte de montaje del limpiador, agregue 56mm a la marca de intersección (Figura 2b). Esta marca indica el centro de la cara superior del soporte de montaje.

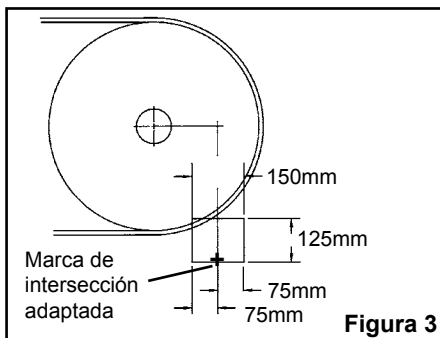


Figura 3

PASO 5. Corte la apertura.

Con el uso de la marca de intersección adaptada ("+") establecida en el PASO 4, trace y corte la apertura requerida de 125x150mm en (Figura 3). Si se requiere un orificio de acceso, consulte el PASO 7.

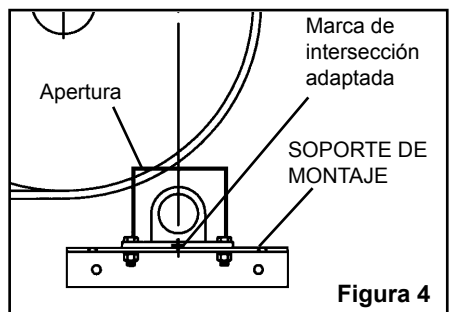


Figura 4

PASO 6. Instale los soportes de montaje.

Centre el soporte de montaje en la parte inferior de la apertura. Atornille o suelde en su posición (Figura 4). Repita el proceso en el lado opuesto.

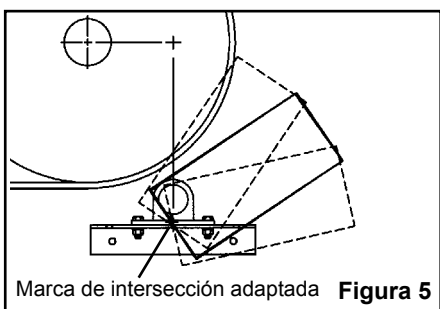


Figura 5

PASO 7. Cortar el orificio de acceso.

Corte el orificio de acceso, centrando el borde inferior en la marca de intersección adaptada ("+") establecida en el PASO 4. El ancho del orificio debe ser de 175mm; la altura debe ser de 325mm para las hojas extra pequeñas, 375mm para hojas pequeñas, 413mm para hojas medianas u 450mm para hojas grandes. El orificio de acceso se puede orientar dentro del rango indicado (Figura 5), siempre que el borde inferior esté centrado como se describe anteriormente.

MONTAJE DE CABEZAL ABIERTO

PASO 1. Averigüe las medidas X y Y.

Averigüe las especificaciones de las medidas X y Y para el diámetro de la polea. Consulte las tablas (incluidas en el paquete). La medida del diámetro de la polea debe incluir el recubrimiento y la banda.

Diámetro de la polea _____" X _____" Y _____"

Con las coordenadas X y Y correctas se colocará el limpiador a 15° por debajo del plano horizontal en la polea motriz.

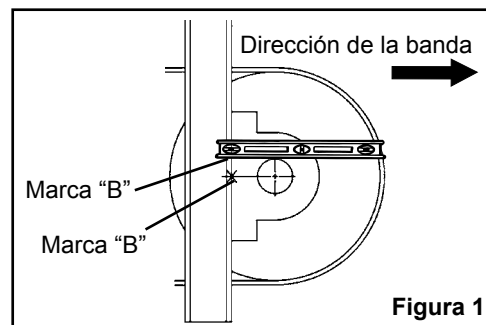


Figura 1

PASO 2a. Ubique la posición Y.

Determine el diámetro del eje de la polea y divídalo entre 2.

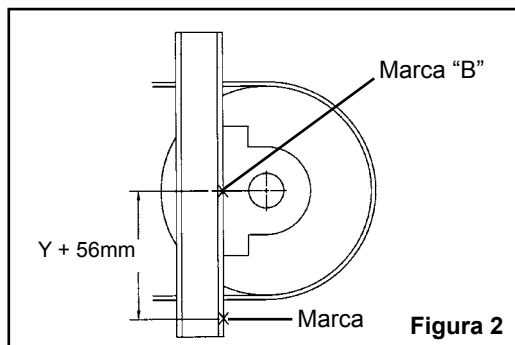


Figura 2

PASO 2b.

Coloque un nivel sobre el eje de la polea y marque con una A en la estructura. Mida hacia abajo desde la marca A la mitad del diámetro del eje de la polea y marque con una B, para ubicar una línea horizontal del centro del eje (Figura 1).

PASO 2c.

Mida desde la dimensión Y determinada más 56mm y haga una marca (Figura 2). Esta marca indica la ubicación superior del material de soporte que se agregará para la instalación de los soportes de montaje del limpiador.

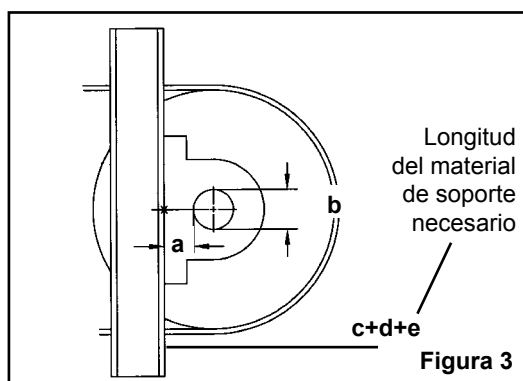


Figura 3

a. eje a la estructura	_____
b. diámetro del eje de la polea _____ ÷ 2 +	_____
c. línea central del eje de la polea a la estructura	= _____
d. agregue la medición X de la tabla	+ _____
centro del eje a la estructura	= _____
e. agregue 175mm (media longitud del soporte de montaje)	+ 7"
Longitud del material de soporte necesario	= _____

PASO 3. Ubique la posición X.

- Mida desde la parte trasera del eje de la polea a la estructura de soporte (Figura 3).
- Diámetro del eje de la polea dividido entre 2.
- Sume las dimensiones de a y b. Esta dimensión es la línea central del eje de la polea a la estructura de soporte.
- Sume la dimensión X a c. La suma indica la distancia desde el centro del eje a la estructura de soporte.
- Sume 175mm (la mitad de la longitud del soporte de montaje). La suma es la longitud total del material de soporte necesario para ubicar correctamente los soportes de montaje.

PASO 4. Fije las piezas de soporte de montaje a la estructura de soporte.

Suelde las piezas de soporte a la estructura de soporte. Un angular de 75x75mm funciona bien para estas piezas de soporte.

PASO 5. Prepare las piezas de soporte para el soporte de montaje del limpiador.

Sujete con el soporte de montaje en la pieza de soporte. Marque y taladre orificios para el montaje o soldadura.

Diríjase al PASO 8 para completar la instalación.

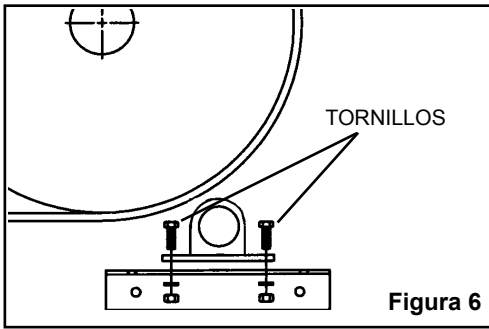


Figura 6

PASO 8. Instale el.

Retire los dos tornillos (Figura 6). (Si es el montaje, retírelo de la parte lateral con el orificio de acceso). Deslice el a través de la polea y hacia del otro lado y permita que las hojas caigan. Instale que se retiró en el y vuelta a sujetar el soporte de montaje. *No lo apriete*; déjelo sólo apretado con fuerza de los dedos.

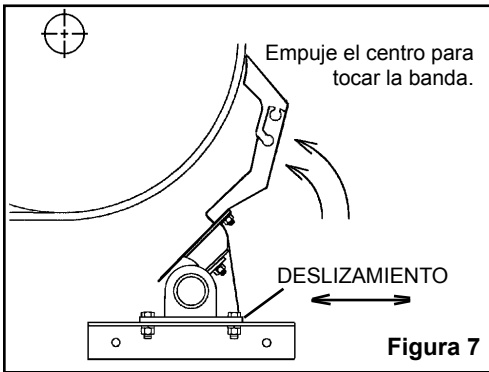


Figura 7

PASO 9. Coloque el.

Gire el hacia arriba hasta que las hojas toquen la banda (Figura 7). Centre las hojas en la banda. Mientras aplica una leve presión en la hoja central, mueva hasta que las hojas hagan contacto uniforme con todo el ancho de la banda. Fije el limpiador en esta posición apretando los tornillos de.

Para obtener instrucciones detalladas sobre la instalación del tensor de resorte, consulte las instrucciones incluidas en el paquete del limpiador.

El tensor de tornillo opcional se puede utilizar si las restricciones de espacio prohíben el uso del tensor de resorte. Si se necesita, solicite el juego del tensor de tornillo H código del artículo 74776-HBTK. Las instrucciones de instalación se incluyen con el juego.