

Hoja de datos del PT Max™ lado de carga

INFORMACIÓN AL CLIENTE:

Información al cliente: _____

Dirección: _____ Fecha: _____

_____ Teléfono: _____

Nombre de contacto: _____ Fax: _____

Título/Posición: _____ Correo electrónico: _____

Nombre del transportador: _____ Apartado postal: _____

Ubicación de alineadores: _____ Distribuidor: _____

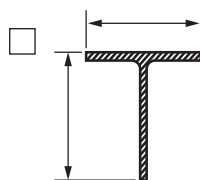
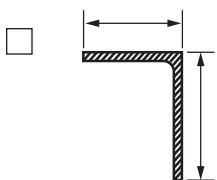
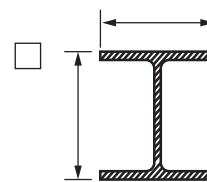
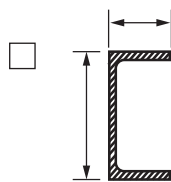
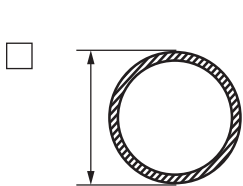
INSTRUCCIONES:

1. Verifique el tipo de acanalado establecido e indique abajo el ángulo en la sección 1. Si está buscando una ubicación debajo del área de faldones, el PT Max no funcionará. Debe alejarse del área de faldones, hacia adelante del transportador y tomar las medidas allí.
2. Verifique el tipo de estructura del transportador y agregue las dimensiones en la Sección 2.
3. Marque uno: Acero dulce Acero inoxidable
4. Complete las especificaciones en la sección 3 a continuación.
5. Para montajes o entornos únicos o inusuales, adjunte imágenes digitales o dibujos. Cuando la estructura del transportador es en ángulo/canal/"T", dibuje la orientación de la estructura para el montaje.
6. Correo electrónico a PTMaxOrders@flexco.com.

1. Tipo de estación de rodillo

Rodillos en línea Rodillos descentrados _____ ° Ángulo de artesa de los rodillos Debajo del faldón

2. Ejemplos de las Secciones transversales de estructura

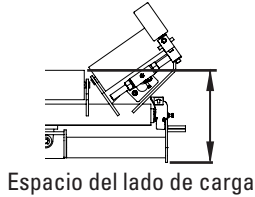


Consulte la siguiente página para ver el diagrama de la distancia mínima necesaria desde la parte superior del rodillo hasta la parte inferior de PT Max.

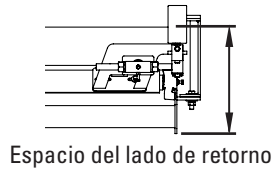


PT Max Espacio mínimo requerido (de la parte superior del rodillo hasta la parte inferior de la unidad)

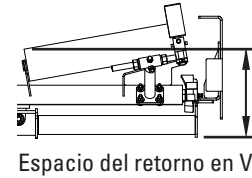
Diámetro de rodillo		LADO DE CARGA						LADO DE RETORNO						RETORNO EN V					
		Estándar		Trabajo pesado		Súper deber		Estándar		Trabajo pesado		Súper deber		Estándar		Trabajo pesado		Súper deber	
pulg.	mm	pulg.	mm	pulg.	mm	pulg.	mm	pulg.	mm	pulg.	mm	pulg.	mm	pulg.	mm	pulg.	mm	pulg.	mm
5	127	16	406	17	432	22.25	570	17	432	18	457	22.75	580	16	406	17	432	22.25	570
6	152	17	432	18	457	23.25	590	18	457	19	483	23.75	600	17	432	18	457	23.25	590
7	178	18	457	19	483	24.25	620	19	483	20	508	24.75	630	18	457	19	483	24.25	620



Espacio del lado de carga

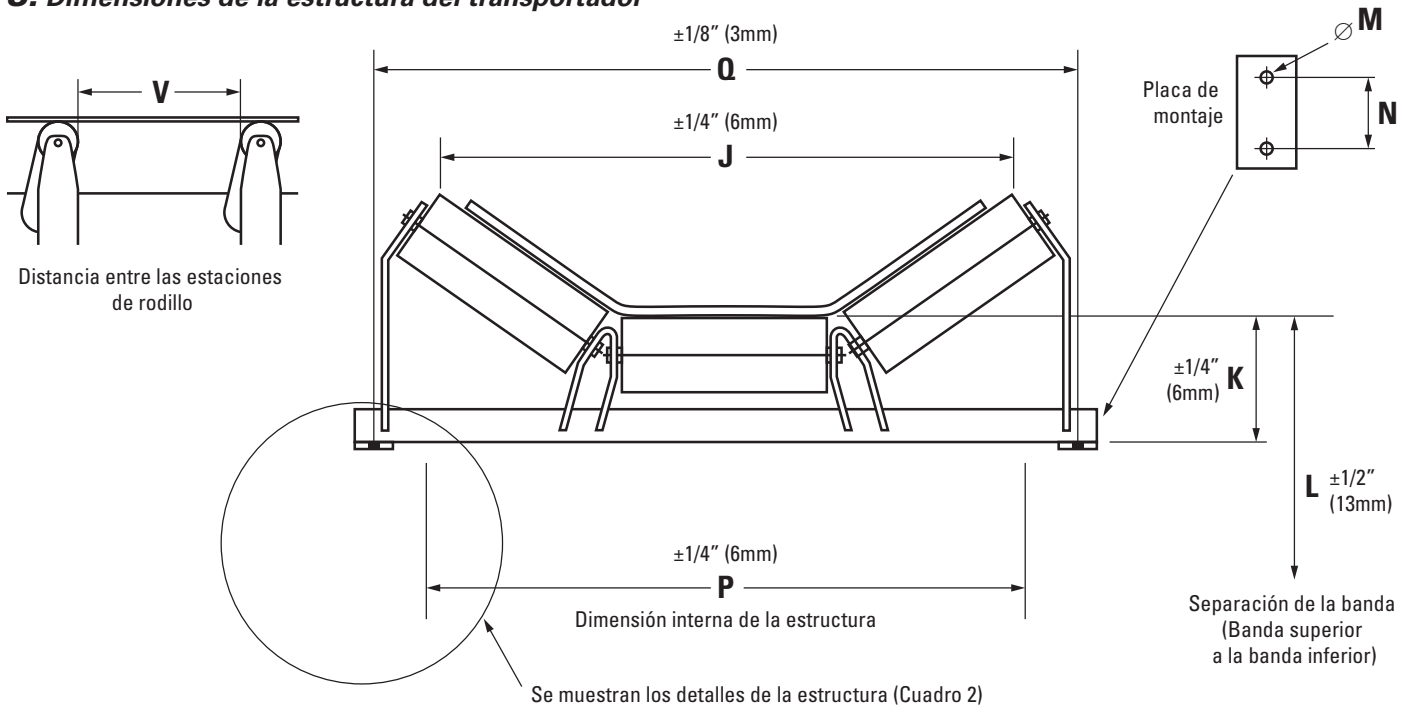


Espacio del lado de retorno



Espacio del retorno en V

3. Dimensiones de la estructura del transportador



J		N	
K		P	
L		Q	
M		V	

¿Alguna pregunta? Comuníquese con Ryan Holowaty al (616) 242-1724 o envíe un correo electrónico a rholowaty@flexco.com.



Hoja de datos del rodillo PT Max™

INFORMACIÓN AL CLIENTE:

Información al cliente: _____

Dirección: _____ Fecha: _____

_____ Teléfono: _____

Nombre de contacto: _____ Fax: _____

Título/Posición: _____ Correo electrónico: _____

Nombre del transportador: _____ Apartado postal: _____

Ubicación de alineadores: _____ Distribuidor: _____

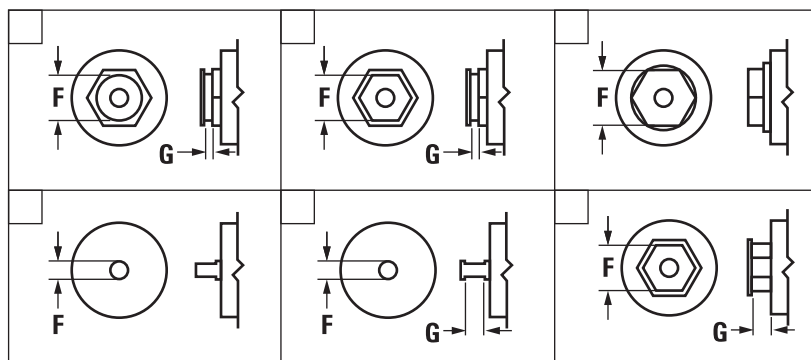
INSTRUCTIONS:

1. Complete la información del transportador en la sección 1.
2. Verifique el tipo de tapa de rodillo en la sección 2.
3. Complete las especificaciones de dimensiones del rodillo en la sección 3.
4. Para montajes o entornos únicos o inusuales, adjunte imágenes digitales o dibujos. Cuando la estructura del transportador es en ángulo/canal/"T", dibuje la orientación de la estructura para el montaje.
5. Correo electrónico a PTMaxOrders@flexco.com.

1. Información del transportador

Nombre del transportador		Ángulo del rodillo de retorno	
CEMA Clasificación (si se conoce)		Material transportado	
Espesor de la banda		Número de rodillos en cada estación	
Ancho de banda		Rodillos iguales/desiguales de carga (si son desiguales, realice esta hoja para cada tamaño)	
Ángulo de artesa		Marca de rodillos	

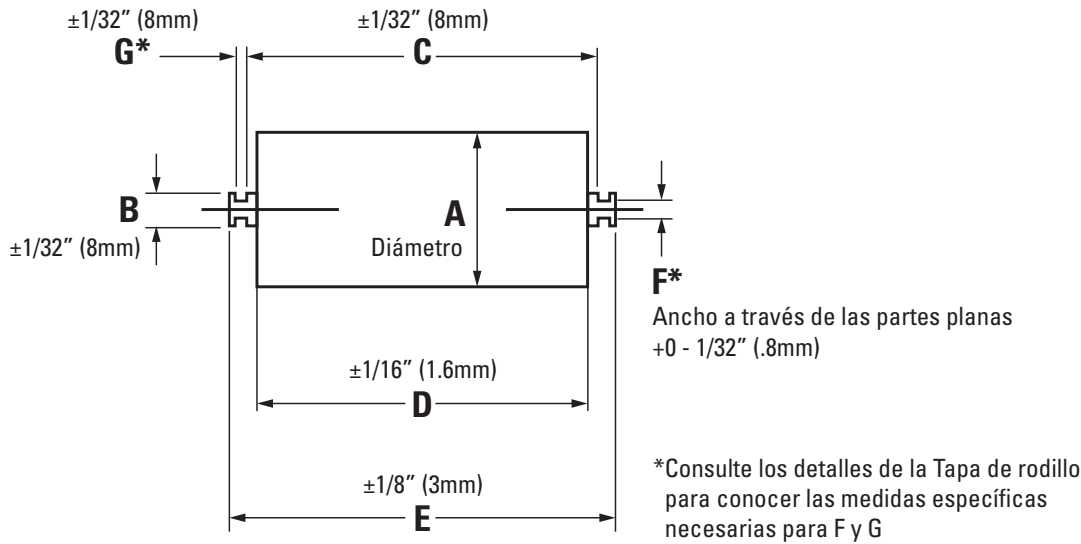
2. Tipo de tapa loca



Consulte la siguiente página para ver el diagrama de la distancia mínima necesaria desde la parte superior del rodillo hasta la parte inferior de PT Max.

3. Dimensiones del rodillo

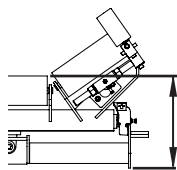
Las dimensiones del rodillo se miden fácilmente a partir de un rodillo de repuesto no instalado en el sistema del transportador.



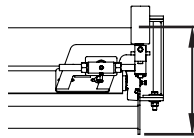
A		E	
B		F	
C		G	
D			

PT Max Espacio mínimo requerido (de la parte superior del rodillo hasta la parte inferior de la unidad)

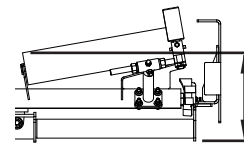
Diámetro de rodillo		LADO DE CARGA						LADO DE RETORNO						RETORNO EN V					
		Estándar		Trabajo pesado		Súper deber		Estándar		Trabajo pesado		Súper deber		Estándar		Trabajo pesado		Súper deber	
pulg.	mm	pulg.	mm	pulg.	mm	pulg.	mm	pulg.	mm	pulg.	mm	pulg.	mm	pulg.	mm	pulg.	mm	pulg.	mm
5	127	16	406	17	432	22.25	570	17	432	18	457	22.75	580	16	406	17	432	22.25	570
6	152	17	432	18	457	23.25	590	18	457	19	483	23.75	600	17	432	18	457	23.25	590
7	178	18	457	19	483	24.25	620	19	483	20	508	24.75	630	18	457	19	483	24.25	620



Espacio del lado de carga



Espacio del lado de retorno



Espacio del retorno en V

¿Alguna pregunta? Comuníquese con Ryan Holowaty al (616) 242-1724 o envíe un correo electrónico a rholowaty@flexco.com.

2525 Wisconsin Avenue • Downers Grove, IL 60515-4200 • USA
Teléfono: (630) 971-0150 • Fax: (630) 971-1180 • Correo electrónico: info@flexco.com

Visite www.flexco.com para conocer otras ubicaciones y productos de Flexco.

©2018 Flexible Steel Lacing Company, 03-27-23, X1885

