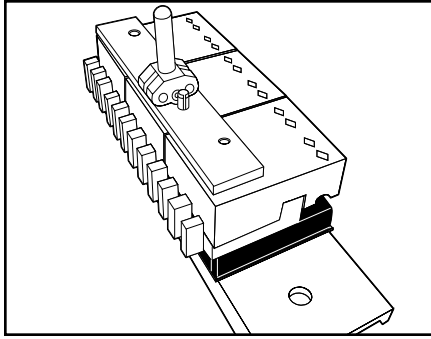


Alligator® Ready Set™ RSC187 Installation Tool Setup

Instructions for Installation Instrucciones para su Instalación Montagehinweise Méthode d'Installation

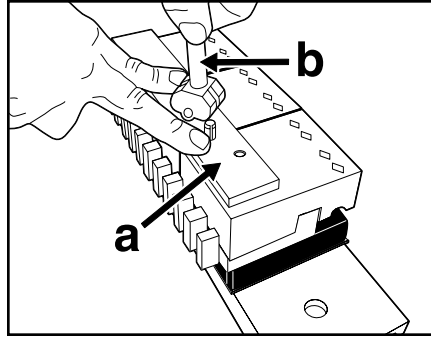


1. Place tool on a clean, solid surface for support. Select correct fastener size. Use comb for the fastener size you are installing.

Colocar la herramienta sobre una superficie sólida y limpia como apoyo. Seleccionar el tamaño correcto de la grapa. Usar el bloque inferior de acuerdo al tamaño de la grapa que se va a instalar.

Gerät auf saubere, feste Oberfläche stellen. Passende Verbindergröße und dazu passenden Kamm auswählen.

Mettez l'outil sur une surface propre et stable. Choisissez la bonne taille d'agrafe ainsi que le peigne de support lui correspondant.

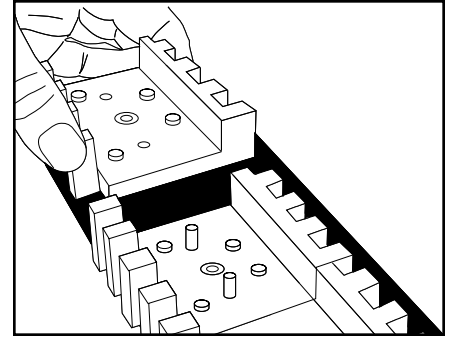


2. (a) Depress clamp bar and/or guide blocks. (b) Turn cam lever(s) counterclockwise. Remove all cam lever(s), guide blocks and combs.

(a) Presionar la barra y/o los bloques guías (b) Girar la(s) palanca(s) en dirección contraria al reloj. Retirar toda(s) la(s) palancas, bloques guías y bloques inferiores.

(a) Klemmschiene und/oder Führungsblocks niederdrücken. (b) Nockenhebel gegen den Uhrzeigersinn drehen. Alle Nockenhebel, Führungs- und Halteblocks aus dem Gerät nehmen.

(a) Enfoncez le rail de serrage et/ou les blocs de guidage. (b) Tournez le(s) levier(s) de tension en sens inverse des aiguilles d'une montre. Enlevez tous le(s) levier(s) de tension, les blocs de guidage et de support de l'outil.

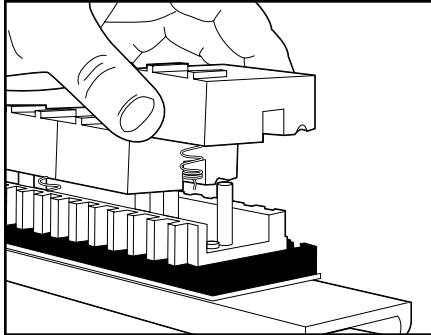


3. Insert the comb with the (a) fastener number that you are installing closest to where the fastener strip will be inserted.

Insertar el bloque inferior, (a) el número debe coincidir con el número de la tira de la grapa que va a ser instalada.

Kamm mit der Verbindernummer (a) so einlegen, dass die Größe die montiert werden soll zum Verbinderstreifen zeigt.

Insérez le bloc de support avec (a) le numéro de l'agrafe qui doit être installée assez proche du lieu où la bande d'agrafe sera insérée.

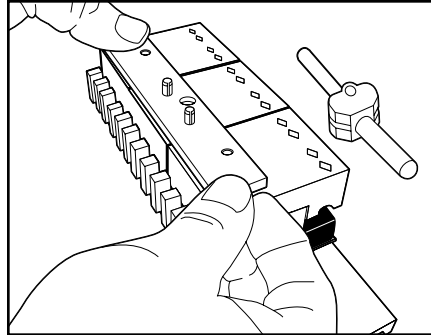


4. (a) Insert guide blocks. If using green guide blocks from C187, remove and replace with ST5-5 yellow guide blocks.

(a) Insertar los bloques guía. Si están usando bloques guía verdes de C187, deben reemplazarlos con bloques guías amarillos ST5-5.

(a) Gelbe ST5-5 Führungsblocks einsetzen.

(a) Insérez les blocs de guidage jaunes ST5-5.

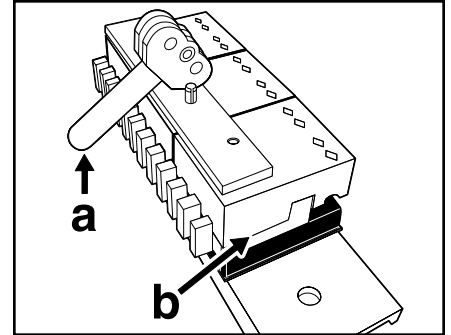


5. Replace clamp bar. Press down on clamp bar and/or guide blocks. Insert cam lever(s) and turn clockwise. Do not overtighten.

Montar la barra opresora. Presionar la barra y/o los bloques guías. Insertar la palanca y girar en dirección del reloj. No se debe apretar muy fuerte.

Klemmschiene und/oder Führungsblocks niederdrücken. Nockenhebel ansetzen und im Uhrzeigersinn drehen. Nicht überdrehen.

Mettez le rail de serrage. Enfoncez le rail de serrage et/ou les blocs de guidage. Insérez le(s) levier(s) de tension et le(s) tournez dans le sens des aiguilles d'une montre. Ne le(s) serrez pas trop.



6. Tighten cam lever(s) until resistance is felt and back off 1/2 turn. Depress (a) cam lever(s). Combs should be (b) flush with guide blocks.

Apretar la(s) palanca(s) opresora(s) hasta que sienta el tope y retroceder 1/2 vuelta. (a) Presionar la(s) palanca(s). (b) Los bloques inferiores deberán estar nivelados con los bloques guía.

Nockenhebel festdrehen bis Widerstand zu spüren ist, dann 1/2 Drehung zurückdrehen. Nockenhebel niederdrücken. Halte- und Führungsblocks sollten kantenbündig sein.

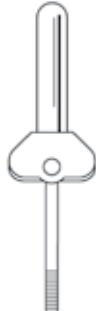
Tournez le(s) levier(s) de tension jusqu'à sentir une résistance, puis retournez d'un demi tour. Enfoncez (a) le(s) levier(s) de tension. Les blocs de support et de guidage doivent être à fleur du bord.



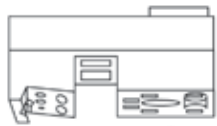
Alligator® Ready Set™ RSC187 Tool Replacement Parts



ST3-9



ST4-8 / ST4-8H

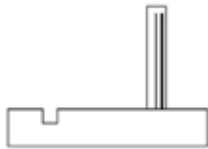


ST5-5



ST5-3

ST4-16

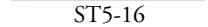


ST4-8



ST3-9

ST4-16



ST5-16

Order Number Número de Pedido Bestell-Nr. No. de Réf.	Applicable with Following Stage Tools Aplicable con las siguientes Herramientas de Instalación Verwendbar mit folgenden Gerätegrößen Utilisable avec les tailles d'outil suivantes		
	2 inch (50mm)	4 inch (101mm)	6 inch (152mm)
ST4-21	•	•	
ST5-3	•	•	•
ST5-5	•	•	•
ST4-8	•	•	
ST3-9	•	•	•
ST4-16	•	•	•
ST5-16	•	•	•



2525 Wisconsin Avenue • Downers Grove, IL 60515-4200 U.S.A.
Tel: 1-630-971-0150 • Fax: 1-630-971-1180 • E-mail: info@flexco.com

Visit www.flexco.com for other Flexco locations and products.

©2001 Flexible Steel Lacing Company. Alligator® is a registered trademark. 02-14. For Reorder: X0769

