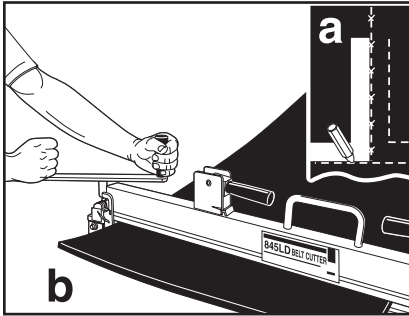


Alligator® Ready Set™ Staple Conveyor Belt Fastener System

Instructions for Installation Instrucciones para su Instalación Montagehinweise Méthode d'Installation

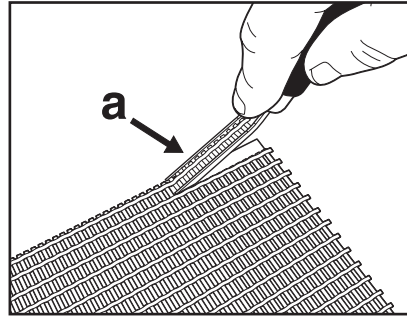


1. (a) Square belt using centerline method. (b) Cut belt using Alligator® 300 Series Wide Belt Cutter or Clipper® 845LD Belt Cutter.

(a) **Cuadrar** la banda en ángulo recto usando el método de línea central. (b) Cortar la banda usando el Cortador Alligator Serie 300 o el Cortador Clipper 845LD.

(a) **Band** rechtwinklig mit (b) Alligator-300-Serie Bandschneider ablängen.

(a) **Coupez** la bande à angles droits avec (b) une coupeuse de bande Alligator serie 300.

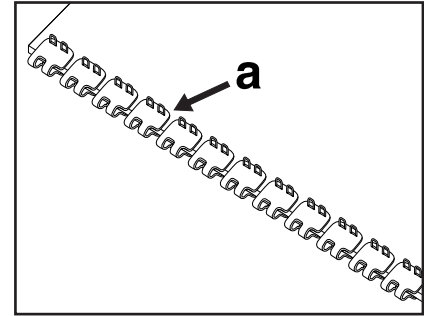


2. Select correct fastener size. See installation tool setup instructions. (a) Skive rough-top belt using Flexco skiving products.

Seleccionar el tamaño correcto de la grapa. Leer las instrucciones para la instalación de la herramienta. (a) Desbastar el extremo superior de la banda usando productos Flexco.

Passende Verbindergroße auswählen. Siehe Anleitung zum Aufbau des Montagegerätes. Bandstruktur im Verbindungsbereich mit Flexco Bandhobel abhobeln.

Choisissez la bonne taille d'agrafe. Voir les instructions pour le montage de l'outil. Rabotez surépaisseur de la bande avec le rabot de bande Flexco.

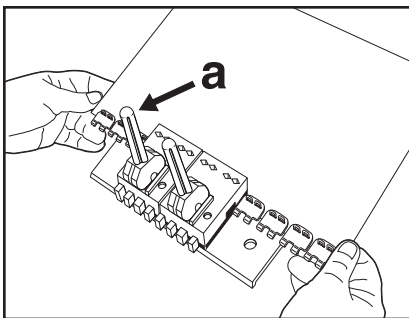


3. Place belt on solid surface for support. Center fastener strip, equal distance from the belt ends. (a) Staples should be facing up.

Colocar la banda sobre una superficie sólida para apoyarse. Centrar la tira de grapas a igual distancia de los extremos de la banda. (a) Las grapas deben estar hacia arriba.

Band auf feste Oberfläche legen. Verbinderstreifen mittig an das Band anlegen. (a) Klammern müssen nach oben zeigen.

Mettez la bande sur une surface stable. Centrez la bande d'agrafe à la bande, (a) les crampons en haut.

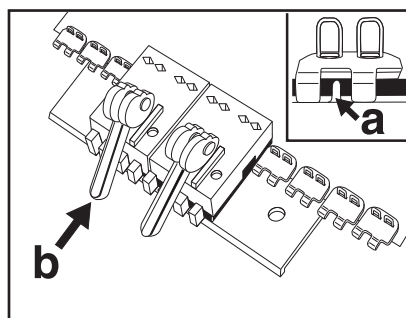


4. Center fastener strip in installation tool. (a) Cam lever(s) should be up.

Centrar la tira de grapas en la herramienta de instalación. (a) La(s) palanca(s) opresora(s) deben estar levantadas.

Verbinderstreifen im Montagegerät zentrieren. (a) Nockenhebel muss (müssen) senkrecht stehen (offen).

Centrez la bande d'agrafe dans l'outil de montage. (a) Le(s) levier(s) de tension doit (doivent) être en position verticale (ouvert).

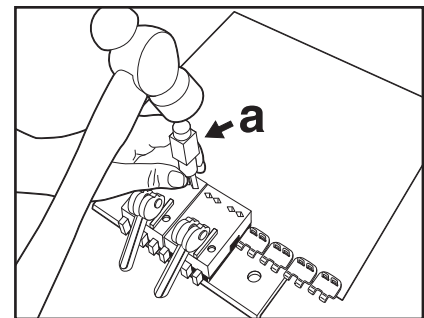


5. Belt end should be tight against the fastener (a) belt stops and fastener strip should be tight against the tool. (b) Depress cam lever(s).

Montar la tira de grapas en el extremo de la banda (a) las grapas y la banda deben quedar muy bien alineadas a la herramienta. (b) Presionar la(s) palanca(s) opresora(s).

Bandende muss fest am (a) Bandstopper des Verbinders anliegen; Verbinderstreifen muss fest am Gerät anliegen. (b) Nockenhebel umlegen.

La bande doit être positionnée sur (a) les butées de l'agrafe. L'agrafe se positionne dans le fond de l'outil. (b) Enfoncez le(s) levier(s) de tension.

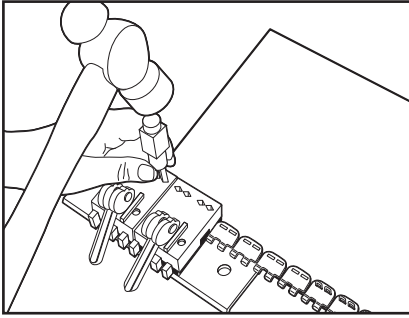


6. Starting with the center fastener plates, strike (a) staple driver with a 1 lb. (0.5 kg) hammer. Do not overdrive staples.

Comenzando con las grapas del centro, golpear (a) el punzón con un martillo de 0.5 kg. Las grapas no deben apretarse mucho.

(a) **Klammertreiber** an mittlerer Verbindersplatte ansetzen und mit 0,5 kg Hammer Klammern fest – aber nicht zu fest – durchtreiben.

Mettez le chasseur de crampons sur la plaquette d'agrafe centrale et commencez à enfoncer les crampons avec un marteau (0,5 kg).

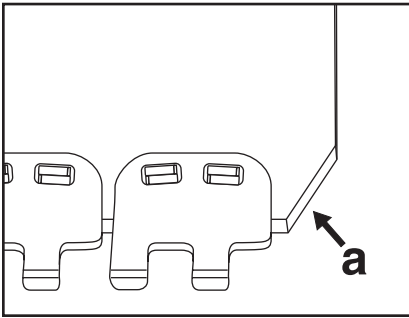


7. Drive belt ends next. Raise cam lever(s). Reposition tool, repeating step 5. Strike staple driver with a 1 lb. (0.5 kg) hammer.

Seguir remachando con el punzón hasta el extremo de la banda. Levantar la(s) palanca(s) opresora(s). Situar de nuevo la herramienta, repitiendo el paso 5. Golpear el punzón con un martillo de 0.5 kg.

Danach Klammern an den äusseren Verbinderplatten durchtreiben. Nockenhebel anheben. Gerät versetzen und Schritt 5 wiederholen.

Ensuite, tapez les crampons des deux extrémités de la bande. Soulevez le(s) levier(s) de tension. Repositionnez l'outil et répétez point no. 5.

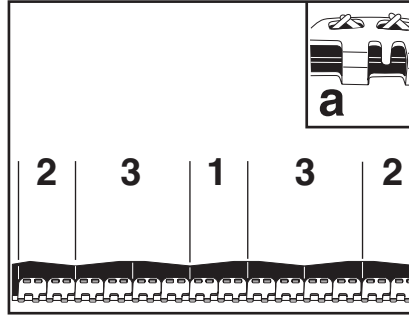


10. Using Belt Nippers, (a) notch trailing edge of belt only. Notch at an angle.

Usando Pinzas para banda (a) hacer muescas en ángulo únicamente en el borde de salida de la banda.

Mit Zange BN-1 (a) nun die Ecken des gezogenen Bandende anschrägen.

Avec une pince (a) entaillez la bande seulement à l'extrémité de la bande tirée.

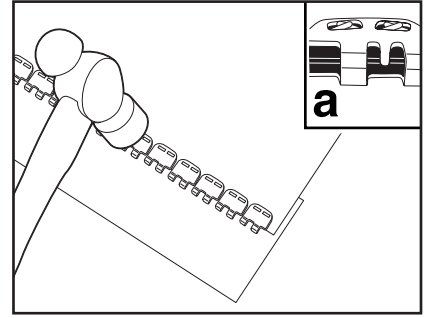


8. Follow the sequence shown above to drive all remaining fasteners. (a) Staples will be partially clinched.

Seguir la secuencia mostrada anteriormente con las grapas restantes. (a) Remachar parcialmente todas las grapas.

Im Bild angezeigte Reihenfolge beachten, um übrige Klammern durchzutreiben. (a) Klammern sind vormontiert / partiell umgebogen.

Faites attention au sens indiqué sur l'image pour enfoncer les autres plaquettes d'agrafe. (a) Les crampons se sont déjà rétractés dans la bande.



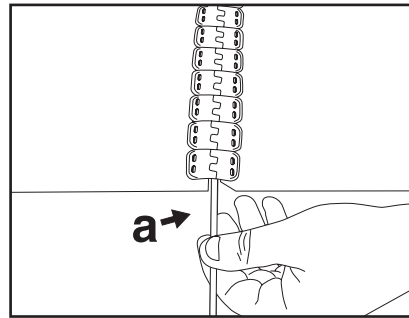
9. Set fastener strip flat on ST-28 setting plate. Strike top-side of fasteners and staples with firm hammer blows. Move back and forth across fastener strip until (a) staples clinch. Avoid hitting fastener loops. Repeat steps 1-9 on other belt end.

Colocar la tira de grapas sobre la plancha de fijación ST-28. Golpear el lado superior de las grapas y los corchetes con golpes firmes de martillo. Mover hacia delante y hacia atrás hasta que estén remachadas. Evitar golpear la bisagra. Repetir los pasos 1-9 en el otro extremo de la banda.

Verbinderstreifen flach auf ST-28 Klammersetzplatte legen.

Verbinderoberseite und Klammern mit festen Hammerschlägen bearbeiten, dabei über den ganzen Verbinderstreifen gehen, bis alle Klammern richtig eingezogen sind. Achtung: Verbinderösen nicht beschädigen. Schritt 1 – 9 am anderen Bandende wiederholen.

Mettez la bande d'agrafe plainement sur la plaque de pose de crampons ST-28. Martelez fortement la partie supérieure de l'agrafe et les crampons, allez sur toute la bande d'agrafe jusqu'à ce que tous les crampons se soient rétractés dans la bande. Evitez de marteler les œillets de l'agrafe. Répétez points 1 – 9 à l'autre extrémité de la bande.



11. Bring belt ends together and (a) insert hinge pin. If retaining washer is used, crimp with pliers. Splice is complete.

Unir los extremos de la banda e insertar el pasador. Si usa una arandela de retención, deberán doblarla con los alicates para fijarla. El empalme se encuentra terminado.

Bandenden zusammenführen und (a) Kupplungsstab einführen. Wenn Sicherungsscheibe benutzt wird, diese mit Kneifzange umbiegen. Markieren Sie die Bandlaufrichtung (Zugstück und gezogenes Stück). Die Verbindung ist fertig.

Jonctionnez les deux extrémités en insérant (a) l'axe de jonction. Si une rondelle de butée est utilisée, il faut la replier avec une pince. Marquez la direction de la marche de la bande (extrémité tirée et tirant). La jonction est finie.