

Installing Flexco® SR™ Fasteners without Flexco Application Tool

Instructions for Installation Instrucciones para su Instalación Montagehinweise Méthode d'Installation

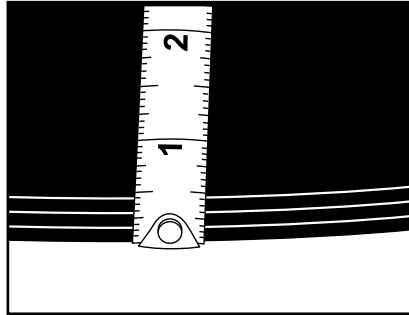


1. Square belt using centerline method. Cut belt 4" (100 mm) behind old splice using a Flexco belt cutting tool. Skive belt when top cover permits.

Cuadrar la banda usando el método de línea central. Cortar la banda 2-3" (50-75 mm) detrás del empalme anterior usando un cuchillo utilitario o con el cortador de banda Flexco Serie 840, desbastar la banda cuando esta lo permita.

Band rechtwinklig und im Abstand von 50-75 mm zur alten Verbindung mit Flexco oder Alligator Bandschneider ablängen. Wenn möglich, Bandoberdecke abhobeln.

Coupez la bande à angles droits, en laissant une distance de 50-75 mm de la vieille jonction, avec une coupeuse de bande Flexco ou Alligator. Si nécessaire, rabotez le revêtement supérieur de la bande.

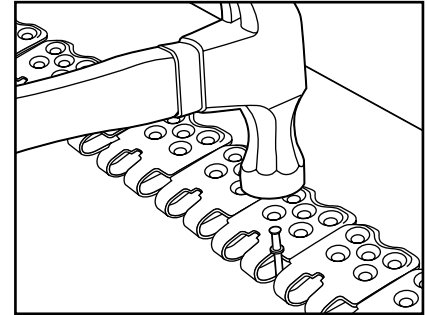


2. Measure belt thickness from cut edge using R6 gauge. Select correct size SR rivets for your belt thickness.

Medir el espesor de banda usando el calibrador para R6 desde el borde. Seleccionar el tamaño adecuado de remaches en acero inoxidable para el espesor de banda.

Bandstärke an Schnittkante mit R6 Schieblehre ermitteln. Passende SR-Nietengröße (rostfrei) auswählen.

Mesurez l'épaisseur de la bande à l'arête de coupe avec un pied à coulisse R6. Choisissez la bonne taille des rivets SR inoxydables.

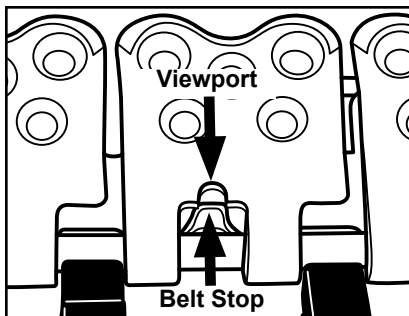


3. Place fastener strip on a wooden board, Flexco stamp facing up. Drive three nails between fastener loops to secure fastener.

Sobre una tabla de madera colocar la tira de grapas con la marca de Flexco hacia arriba y fijarla con 3 clavos para asegurarlas.

Mettez l'agrafe sur une surface en bois (signe Flexco en haut). Martelez trois clous entre les œillets de l'agrafe afin de stabiliser l'agrafe.

Place fastener strip on a wooden board, Flexco stamp facing up. Drive three nails between fastener loops to secure fastener.

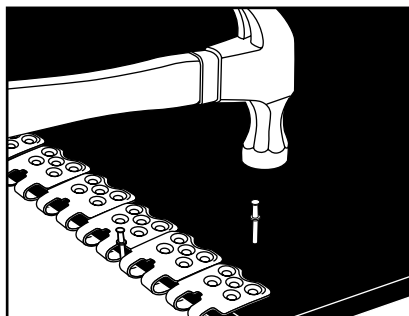


4. Center belt in fastener strip. Look through viewports, belt end should be tight against belt stops.

Centrar la tira de grapas a la banda. A través de la mirilla observar si está alineada con el tope de la banda.

Centrez la bande à l'agrafe. Vérifiez au moyen du perçage de contrôle si la bande est exactement positionnée contre les butées de l'agrafe.

Center belt in fastener strip. Look through viewports, belt end should be tight against belt stops.

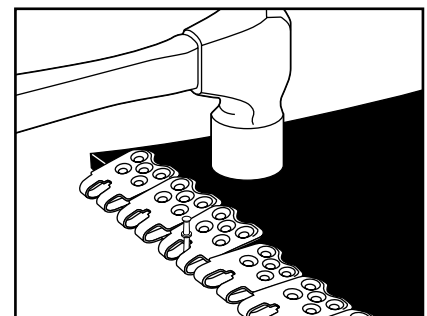


5. Nail belt to wooden board to secure belt.

Clavar la banda a la tabla de madera para asegurarla.

Clouez la bande sur la surface en bois afin de stabiliser la bande.

Nail belt to wooden board to secure belt.

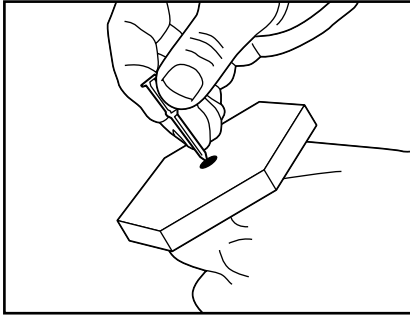


6. Using a 2 lb. (0.9 kg) hammer, tap top plates into the belt.

Usar un martillo de 2 lb (0.9 kg.), y golpear ligeramente la placa superior dentro de la banda.

Avec un marteau (0,9 kg) martelez les plaquettes supérieures de l'agrafe dans la bande.

Using a 2 lb. (0.9 kg) hammer, tap top plates into the belt.

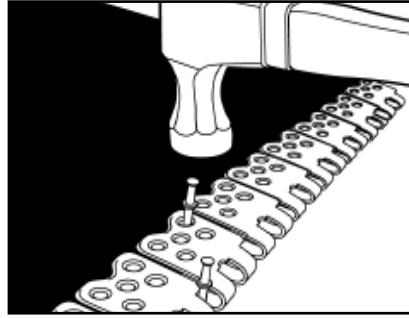


7. Remove drive rod from SR50. Load tool with rivets. Replace drive rod.

Remover el punzón del SR50 y montar los remaches en la tira.

Enlevez le poussoir du chassoir pour rivets séparés SR50. Remplissez l'outil avec les rivets. Remplacez le poussoir.

Remove drive rod from SR50. Load tool with rivets. Replace drive rod.

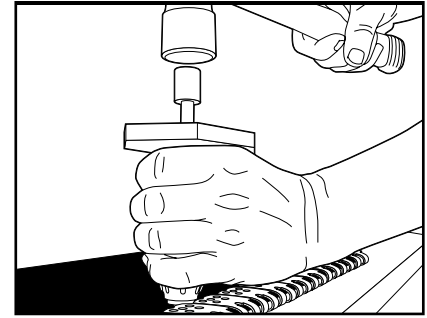


Alternative: Rivets can be driven using a 2 lb. (0.9 kg) hammer, without using the SR50 tool. The SR50 is the safer method.

Los remaches pueden fijarse con un martillo de 2 lb (0.9 kg.), sin usar la herramienta SR50. Aunque este método es el más seguro.

Les rivets peuvent être martelés aussi avec un marteau (0,9 kg) sans chassoir pour rivets séparés SR50. Le chassoir SR50 reste quand même la méthode la plus sûre.

Alternative: Rivets can be driven using a 2 lb. (0.9 kg) hammer, without using the SR50 tool. The SR50 is the safer method.

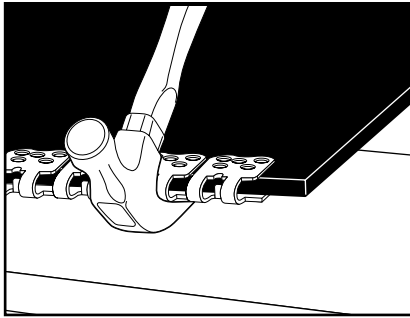


8. Using a 2 lb. (0.9 kg) hammer, drive rivets into the middle fastener plate, then each end plate. Drive rivets in remaining plates.

Usando el martillo de 2 lb (0.9 kg.) se fijan primero las grapas de en medio, después las de los extremos y finalmente el resto.

Avec un marteau (0,9 kg) enfoncez d'abord les rivets dans la plaquette centrale, puis dans les deux plaquettes extérieures. Après, enfoncez les rivets dans les autres plaquettes.

Using a 2 lb. (0.9 kg) hammer, drive rivets into the middle fastener plate, then each end plate. Drive rivets in remaining plates.

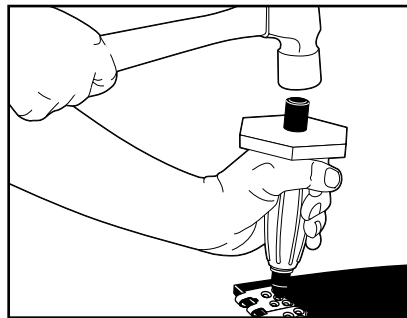


9. Remove nails securing the belt. Pry belt from wooden board. Pilot nails should remain in the board, knock off any still attached.

Retirar los clavos de la banda y despegarla de la tabla de madera. Eliminar cualquier clavo que aún esté fijo.

Enlevez les clous qui stabilisent la bande. Enlevez la bande de la surface en bois. Les clous pilotes doivent rester dans la surface; décrochez les autres clous.

Remove nails securing the belt. Pry belt from wooden board. Pilot nails should remain in the board, knock off any still attached.

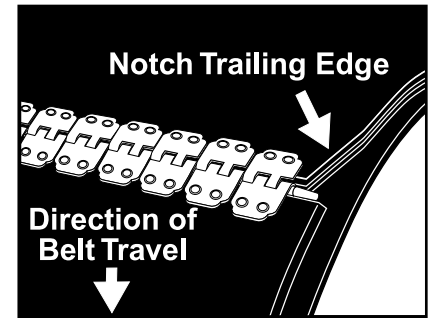


10. Turn belt over and place on hard surface. Set rivets using a 2 lb. (0.9 kg) hammer and R5S rivet set tool. Belt should pucker around fastener edges.

Voltear la banda y colocarla en una superficie dura. Fijar los remaches usando un tornillo de 2 lb (0.9 kg.) y el remachador R5S. La banda podría arrugarse alrededor de las grapas.

Tournez la bande et mettez là sur un support ferme. Martelez les rivets avec un marteau (0,9 kg) et un appareil de rivets R5S. L'agrafe doit pénétrer dans le revêtement de la bande.

Turn belt over and place on hard surface. Set rivets using a 2 lb. (0.9 kg) hammer and R5S rivet set tool. Belt should pucker around fastener edges.



11. Repeat steps 1-10 on other belt end. Bring belt ends together and insert hinge pin. Notch trailing edge of belt only. Splice is complete.

Repetir los pasos del 1 al 10 en el otro extremo. Juntar las puntas de la banda e insertar el pasador. Hacer una muesca únicamente en el borde de salida de la banda. El empalme está listo.

Schritt 1-10 am anderen Bandende wiederholen. Bandenden zusammenführen und Kupplungsstab einsetzen. Nur Kanten des gezogenen Bandteils abschrägen. Verbindung ist fertig.

Répétez points 1-10 avec l'autre extrémité de la bande. Jonctionnez les deux extrémités en insérant l'axe de jonction. Entaillez la bande seulement à l'extrémité tirée. La jonction est finie.



2525 Wisconsin Avenue • Downers Grove, IL 60515-4200 • USA
Tel: (630) 971-0150 • Fax: (630) 971-1180 • E-mail: info@flexco.com

Visit www.flexco.com for other Flexco locations and products.

©2014 Flexible Steel Lacing Company. Flexco® is a registered trademark. 05-14. For Reorder: X0751

