

Far-Pul™ HD® Belt Clamp

Safety Precautions and Operating Instructions Precauciones de seguridad y Instrucciones de operación

SAFETY PRECAUTIONS:



WARNING

Before operating this equipment, you must read and understand all operating instructions and safety precautions.

Operating Instructions:

- Use 2 chain come-alongs with safety overload handles.
- Each come-along shall not exceed 1½ ton (1.35 metric ton) capacity.
- Before each use, inspect all components for visible wear or damage. Do not use clamps if there are worn or damaged components.

Critical for inspection:

- Grip surfaces on clamp bars are not damaged
- No cracks on clamp bars or scissors
- Clamp bars are not bent or warped
- Links on scissors are not damaged
- Scissors hardware is not damaged or missing
- Retaining pins are attached or present with clamp bars

PRECAUCIONES DE SEGURIDAD:



PELIGRO

Antes de manejar este equipo, deberán leer y entender todas las Instrucciones de operación y Precauciones de seguridad.

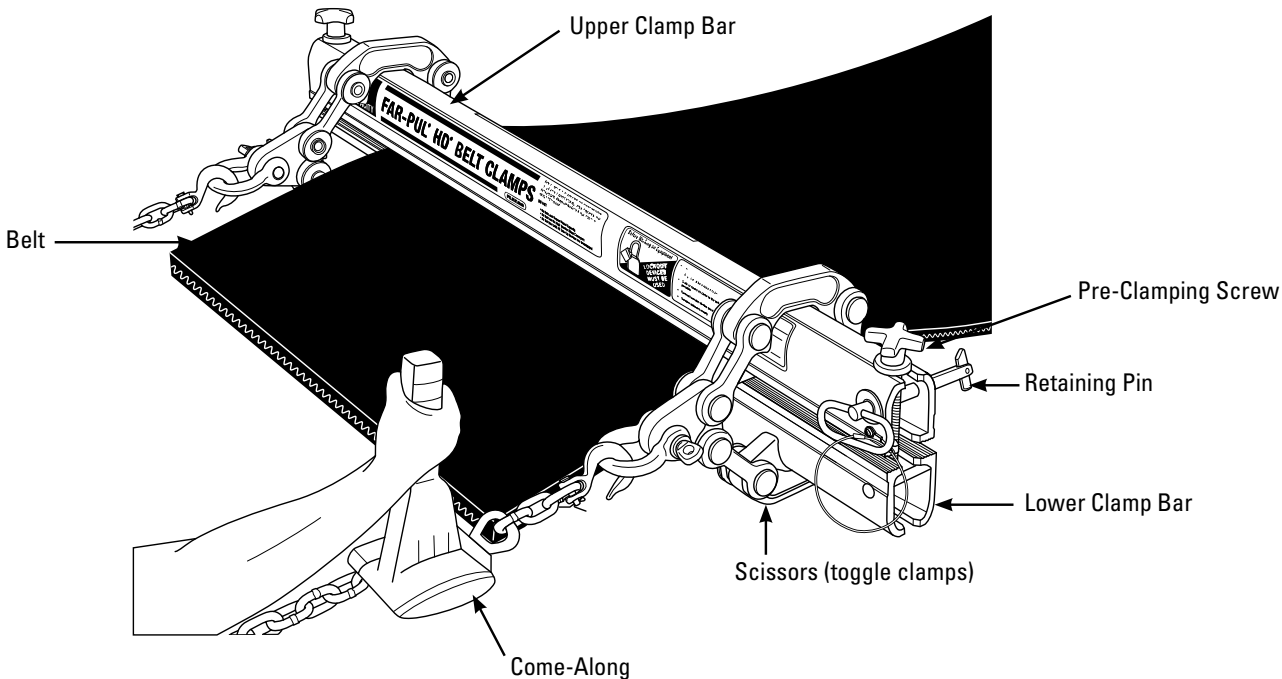
Instrucciones de Operación:

- Usar 2 tirantes de cadena con manijas de sobrecarga de seguridad.
- Cada tirante no debe exceder la capacidad de 1,5 toneladas (1,35 toneladas métricas).
- Antes de cada uso, inspeccionar todos los componentes para desgaste o daños visibles. No usar abrazaderas si hay componentes desgastados o dañados.

Puntos críticos que se deben inspeccionar:

- Que las superficies de agarre en las barras de la mordaza no tengan daños
- Que no haya grietas en las barras de la mordaza o tijeras
- Que las barras de la mordaza no estén dobladas o combadas
- Que los mecanismos de las tijeras no estén dañados
- Que los accesorios de las tijeras no estén dañados o falten
- Que los pasadores de retención estén asegurados y que estén en las barras de la mordaza

Belt Clamp System / Sistema de mordaza para banda



Far-Pul™ HD® Replacement Parts / Piezas de Repuesto

Description / Descripción	Ordering Number / No. de Pedir
30" Belt Clamp Bar Set*	LSHDB30-2
36" Belt Clamp Bar Set*	LSHDB36-2
42" Belt Clamp Bar Set*	LSHDB42-2
48" Belt Clamp Bar Set*	LSHDB48-2
54" Belt Clamp Bar Set*	LSHDB54-2
60" Belt Clamp Bar Set*	LSHDB60-2
72" Belt Clamp Bar Set*	LSHDB72-2
Belt Clamp Scissors	LSHDS
Belt Locator Pin	LSHDLP
Safety Label	P2863

* Includes 2 bars per set.

* Incluye 2 barras por juego.



Safety Precautions / Precauciones de Seguridad

SAFETY PRECAUTIONS:



TO AVOID SEVERE PERSONAL INJURY OR DEATH
OBEY THE FOLLOWING SAFETY RULES:

PRECAUCIONES DE SEGURIDAD:



PARA EVITAR SEVERAS LESIONES PERSONALES O
LA MUERTE:

Before Operating Equipment / Antes de operar el equipo



Always Lockout and Tag-Out equipment to avoid unexpected start-up.



Siempre asegurar y etiquetar el equipo para evitar arranques inesperados.



Do not use until all take-up devices are disengaged.



No utilizar hasta que todos los dispositivos de tensión de banda estén desconectados (ej. gravedad, tornillo, hidráulico).



Do not use on high tension slope conveyors.



No usar en transportadores con pendiente de alta tensión.



Never use hammers on scissors or pre-clamping screw.



Nunca usar martillos en Tijeras o tornillo de pre-ajuste de la mordaza.



Before each use, inspect all components for visible wear or damage.
Do not use clamps if there are worn or damaged components.



Antes de cada uso, inspeccionar todos los componentes para desgaste o daños visibles. No usar abrazaderas si hay componentes desgastados o dañados.

Operational Safety / Seguridad operacional



Always align clamp bars square to belt.



Siempre alinear las barras de la mordaza en escuadra con la banda.



Always connect and apply tension parallel to the belt.



Siempre conectar y aplicar tensión paralela a la banda.



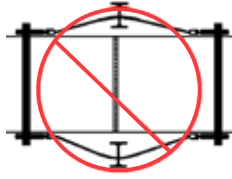
Always use two (2) chain come-alongs with safety overload handles.



Usar 2 tirantes de cadena con manijas de sobrecarga de seguridad.

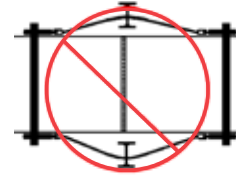
Operational Safety (continued) / Seguridad operacional (continuación)

⚠ DANGER



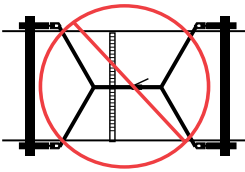
Never tie-off scissors at an angle.

⚠ PELIGRO



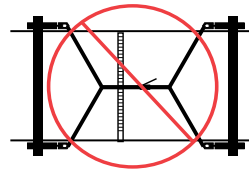
Nunca amarrar las Tijeras en ángulo.

⚠ DANGER



Never use a single tension device.

⚠ DANGER



Nunca utilizar un dispositivo de tensión única.

⚠ WARNING

Always use two chain come-alongs with safety overload handles.

⚠ PELIGRO

Siempre utilizar dos malacates con cadena con manijas de sobrecarga de seguridad.

⚠ WARNING

Each come-along shall not exceed 1½ ton (1.35 metric ton) capacity.

⚠ PELIGRO

Cada tirante no debe exceder la capacidad de 1,5 toneladas (1,35 toneladas métricas).

⚠ DANGER

Never exceed 3 ton (2.7 metric ton) capacity.

⚠ PELIGRO

Peligro-Nunca excedar la capacidad de 3 toneladas (2,7 toneladas métricas).

⚠ WARNING

Always slide scissors as close to belt edge as possible.

⚠ PELIGRO

Siempre deslizar las Tijeras lo más cercano posible al borde de la banda.

⚠ DANGER

Always insert retaining pins prior to operation.

⚠ PELIGRO

Siempre insertar los pernos de retención antes de la operación.

After Operating Equipment / Después de operar equipo

⚠ DANGER

Remove all tools and hardware before restarting conveyor.

⚠ PELIGRO

Remover todas las herramientas y equipo antes de arrancar el transportador.

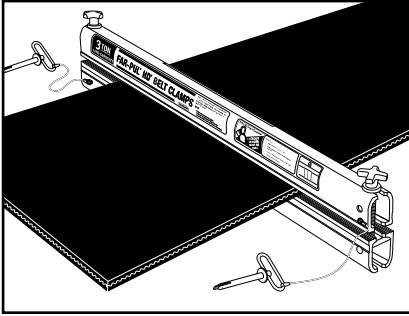
⚠ WARNING

Clear personnel before restarting conveyor.

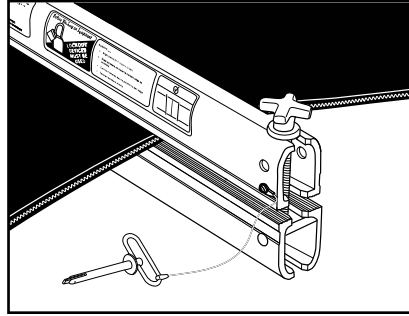
⚠ PELIGRO

Alertar personal antes de arrancar el transportador.

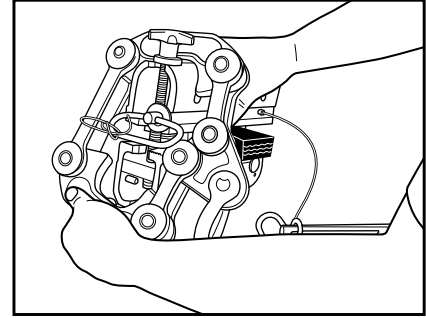
Operating Instructions / Instrucciones de Operación



1. Place upper and lower clamp bars on belt, engaging hex alignment pins in alignment slots. **Colocar** las barras de abrazadera superiores e inferiores sobre la correa, engranando las clavijas de alineación en las ranuras de alineación.

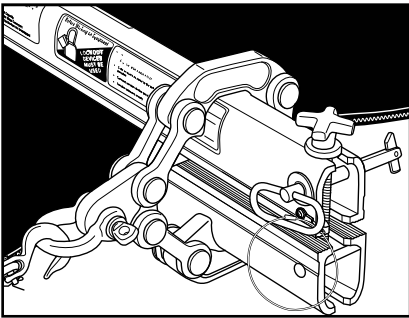


2. Move pre-clamping screw to the upright position and tighten screw by turning clockwise. Do this on both sides. Hand-tighten only. **Mover** el tornillo de pre-ajuste de la mordaza a la posición vertical y apretar el tornillo dando vuelta en sentido a las manecillas del reloj. Hacer esto en ambos lados. Apretar a mano solamente.

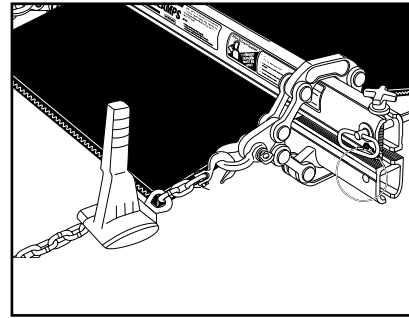


3. Slide scissors onto the clamp bar. Place top of scissors over the pre-clamping screw and then slide the bottom of the scissors over the bottom of the clamp bar. Repeat on the other side.

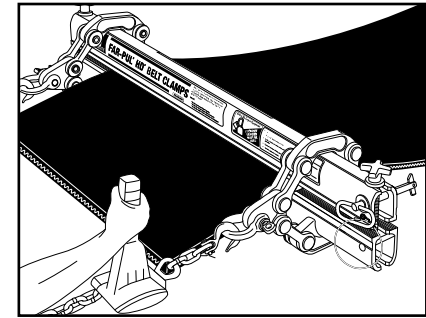
Deslizar las Tijeras sobre la barra de la mordaza. Colocar la parte superior de las Tijeras pasando sobre el tornillo de pre-ajuste de la mordaza y después deslizar la parte inferior de las tijeras por debajo de la barra de la mordaza. Repetir en el otro lado.



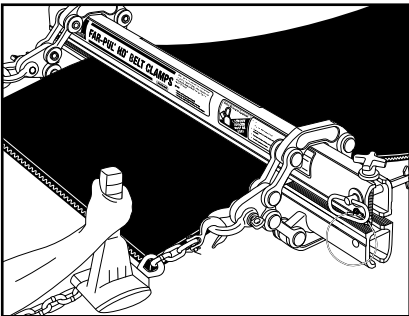
4. Slide scissors against belt edges. Insert Retaining Pins and secure locking mechanism. Do not retighten pre-clamping screws once the scissors are on the tool. **Deslizar** las tijeras contra los bordes. Inserte el pasador de retención y asegure el mecanismo de bloqueo. No vuelva a apretar los tornillos de pre-ajuste de la mordaza de una vez las tijeras están en la herramienta.



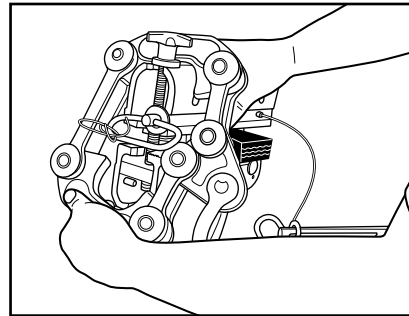
5. Securely attach hooks on come-along chain to shackles on scissors. **Juntar** los ganchos en la cadena tirante seguramente a los grilletes en las tijeras.



6. Evenly apply tension to pull belt to desired position. Danger – Never exceed 3 ton (2.7 metric ton) capacity. Do not attach to the pre-clamping screw. **Aplicar** tensión uniformemente para tirar (halar) la correa a la posición deseada. Peligro—Nunca exceder la capacidad de 3 toneladas (2,7 toneladas métricas). No adjuntar el tornillo de pre-ajuste de la mordaza.



7. After maintenance is complete, release tension on both come-along chains. Remove hooks from shackles on scissors. Remove retaining pins and scissors. **Después** de completar el mantenimiento, liberar la tensión del tecele al largo de las cadenas. Quitar los ganchos de cadenas a las tijeras. Quite los pasadores de retención y tijeras.



8. Simultaneously release both pre-clamping screws and move to their horizontal position. Make sure to support lower clamp bar during process. **Al mismo tiempo** suelte ambos tornillos de sujeción y pasar a su posición horizontal. Asegúrese de apoyar barra de sujeción inferior durante el proceso.



2525 Wisconsin Avenue • Downers Grove, IL 60515-4200 • USA
Tel: (630) 971-0150 • Fax: (630) 971-1180 • E-mail: info@flexco.com

Visit www.flexco.com for other Flexco locations and products.

©2014 Flexible Steel Lacing Company. Flexco® is a registered trademark. 03-27-20. For Reorder: X0735

