

Soporte de la prensa Novitool® Aero® para 1525, 1835, 2135

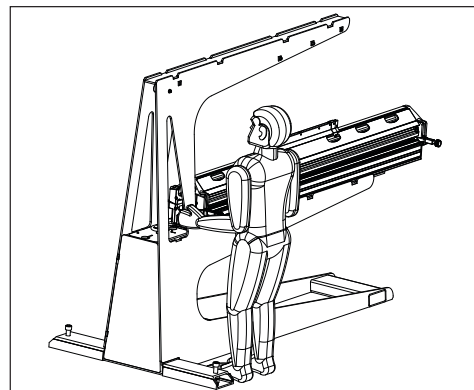
Consideraciones de fabricación

Busque la consulta de ingenieros calificados y recursos de fabricación para acomodar los requerimientos de resistencia y estabilidad, previo al inicio. Las consideraciones indicadas a continuación se encuentran disponibles para ayudar en la fabricación de un soporte de la prensa Aero®.

Los soportes fabricados deben acomodar:

- Peso máximo de prensa de 265 lb (120 kg)
- Longitud máxima de prensa de 2,325 mm (91.5 pulg)

Pesos de la viga superior	kg	lb
Aero 1525	43.6	96.2
Aero 1835	50.0	110.2
Aero 2135	56.6	124.8

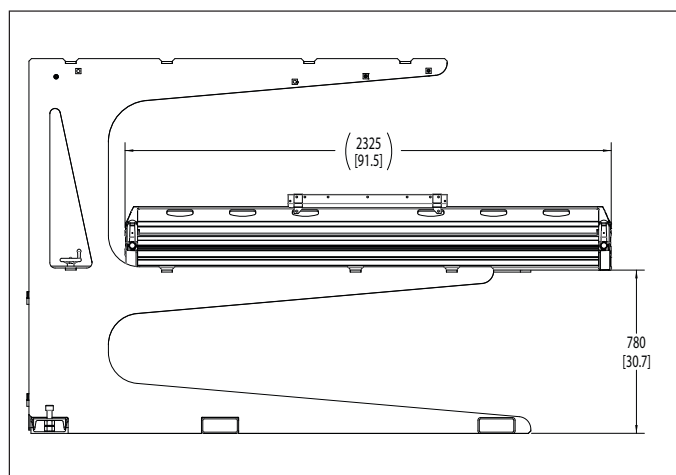
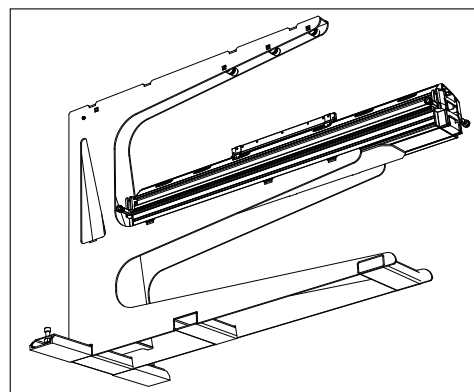


El empalme adecuado requiere que se aplique el peso completo de la viga superior a la banda

- Las vejigas se encuentran en la viga superior.
- Los sistemas de contrapeso deben equilibrar el peso una vez que esté colocada la viga superior.

Cuando construya un soporte, debe tomarse en consideración:

- Métodos potenciales de elevación
 - Contrapeso
 - Neumático
 - Hidráulico
 - Actuador lineal eléctrico
 - Grúa de montacargas
- Altura de elevación: 381 a 457 mm (15 a 18") de objetivo
- Acomodación para traslado
 - Punto de elevación de carretilla elevadora
 - Ruedas giratorias con soportes de protección
- Almohadillas de nivelación



El diseño para la seguridad, balance, estabilidad de soporte e integridad estructural es responsabilidad del usuario final. Las consideraciones que se indican son exclusivamente para fines informativos. Las consideraciones se proporcionan tal y como están sin ninguna garantía en lo que se refiere a la construcción de un soporte de prensa. En asociación con las consideraciones proporcionadas, Flexco no da ninguna garantía de ningún tipo, ya sea expresa o implícita, incluso, pero sin limitarse a, las garantías de adecuación para un fin en particular. El riesgo del uso del soporte construido por el usuario, corre por cuenta del usuario.

Flexco Europe GmbH • Maybachstrasse 9 • 72348 Rosenfeld • Alemania
Teléfono: +49-7428-9406-0 • Fax: +49-7428-9406-260 • Correo electrónico: europe@flexco.com

Visite www.flexco.com para conocer otras ubicaciones y productos de Flexco.

©2020 Flexible Steel Lacing Company. 04/08/20.. Para hacer otro pedido: W592

