

Soporte de la prensa Novitool® Aero® para 1525, 1835, 2135

Consideraciones de fabricación

Busque la consulta de ingenieros calificados y recursos de fabricación para acomodar los requerimientos de resistencia y estabilidad, previo al inicio. Las consideraciones indicadas a continuación se encuentran disponibles para ayudar en la fabricación de un soporte de la prensa Aero®.

Los soportes fabricados deben acomodar:

- Peso máximo de prensa de 265 lb (120 kg)
- Longitud máxima de prensa de 91.5 pulg (2,325 mm)

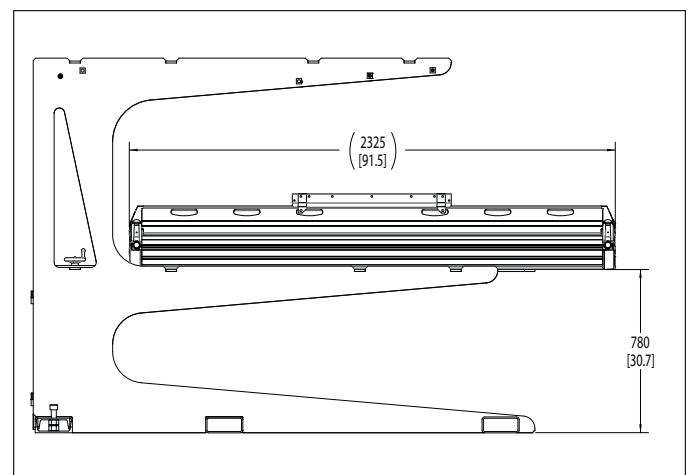
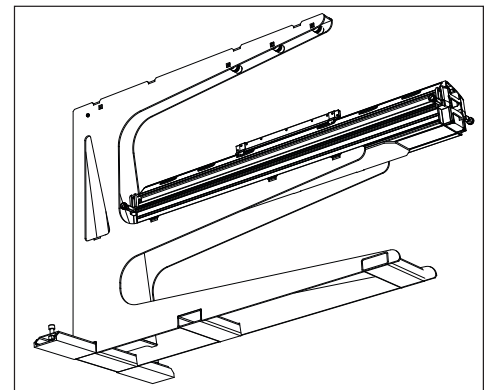
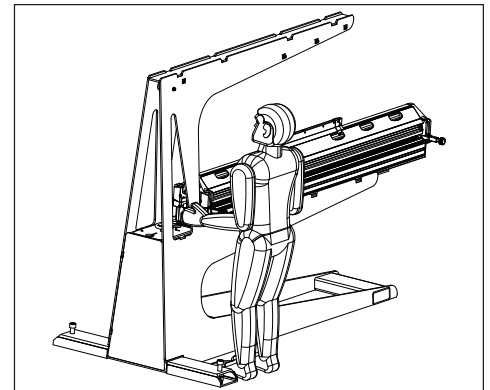
| Pesos de la viga superior | lb | kg |
|---------------------------|-------|------|
| Aero 1525 | 96.2 | 43.6 |
| Aero 1835 | 110.2 | 50.0 |
| Aero 2135 | 124.8 | 56.6 |

El empalme adecuado requiere que se aplique el peso completo de la viga superior a la banda

- Las vejigas se encuentran en la viga superior.
- Los sistemas de contrapeso deben equilibrar el peso una vez que esté colocada la viga superior.

Cuando construya un soporte, debe tomarse en consideración:

- Métodos potenciales de elevación
 - Contrapeso
 - Neumático
 - Hidráulico
 - Actuador lineal eléctrico
 - Grúa de montacargas
- Altura de elevación: 15 a 18" (381 a 457 mm) de objetivo
- Acomodación para traslado
 - Punto de elevación de carretilla elevadora
 - Ruedas giratorias con soportes de protección
- Almohadillas de nivelación



El diseño para la seguridad, balance, estabilidad de soporte e integridad estructural es responsabilidad del usuario final. Las consideraciones que se indican son exclusivamente para fines informativos. Las consideraciones se proporcionan tal y como están sin ninguna garantía en lo que se refiere a la construcción de un soporte de prensa. En asociación con las consideraciones proporcionadas, Flexco no da ninguna garantía de ningún tipo, ya sea expresa o implícita, incluso, pero sin limitarse a, las garantías de adecuación para un fin en particular. El riesgo del uso del soporte construido por el usuario, corre por cuenta del usuario.

Azafrán # 40 Bis • Col. Granjas México • Delegación Iztacalco • CP 08400 México, D.F.
Teléfono: +52-55-5674-5326 • Fax: +52-55-5674-5351

Visite www.flexco.com para conocer otras ubicaciones y productos de Flexco.

©2017 Flexible Steel Lacing Company, 06/07/17. Para hacer otro pedido: W590

