

Protector de borde de la banda (BEP)

Manual de instalación, funcionamiento y mantenimiento



Protector de borde de la banda (BEP)

Número de pedido:	_____
Fecha de instalación:	_____
Fecha de compra:	_____
Adquirido de:	_____

Esta información es útil para cualquier consulta o pregunta futura sobre las partes de reemplazo, especificaciones o solución de problemas del BEP.

Sección 1: Información importante	4
1.1 Introducción	4
1.2 Beneficios para el usuario	4
1.3 Opción de servicio	4
Sección 2: Precauciones y consideraciones de seguridad	5
2.1 Transportadores fijos	5
2.2 Transportadores en funcionamiento	5
Sección 3: Revisiones y opciones previas a la instalación	6
3.1 Lista de verificación	6
3.2 Estructura de montaje del transportador	6
Sección 4: Instrucciones de instalación	7-9
4.1 Instrucciones de instalación del protector de borde de la banda, BEP	7-9
Sección 5: Pruebas y lista de verificación previa a la operación	10
5.1 Lista de verificación previa a la operación	10
5.2 Ejecución de las pruebas del transportador	10
Sección 6: Mantenimiento 10	
6.1 Inspección de la nueva instalación	10
6.2 Inspección visual de rutina	10
6.3 Inspección física de rutina	11
6.4 Instrucciones de limpieza	11
6.5 Inspección del desgaste	11
6.6 Instrucciones de reemplazo del segmento	11
6.7 Registro de mantenimiento	12
6.8 Lista de verificación de mantenimiento	13
Sección 7: Solución de problemas	14
Sección 8: Especificaciones	15
Sección 9: Partes de reemplazo	15

Sección 1: Información importante

1.1 Introducción

En Flexco estamos muy contentos de que haya seleccionado el protector de borde de la banda (BEP) para su sistema transportador.

Este manual lo ayudará a entender el funcionamiento de este producto y lo ayudará para que funcione a su máxima eficiencia durante su ciclo de vida útil.

Para un funcionamiento seguro y eficiente es esencial que la información y guías presentadas aquí se entiendan e implementen adecuadamente. Este manual incluye precauciones de seguridad, instrucciones de instalación, procedimientos de mantenimiento y sugerencias para solucionar problemas.

Si tiene alguna pregunta o problema que no se cubre en este manual, visite www.flexco.com para obtener información sobre otras ubicaciones y productos de Flexco.

Lea completamente este manual y compártalo con cualquier otra persona que sea directamente responsable de la instalación, funcionamiento o mantenimiento de este producto. Aunque hemos intentado que las tareas de instalación y servicio sean lo más simples posible, es necesaria una instalación correcta e inspecciones periódicas para mantener el funcionamiento óptimo.

1.2 Beneficios para el usuario

La instalación correcta y el mantenimiento regular ofrecen los beneficios siguientes para su operación:

- Tiempo parado del transportador reducido
- Mano de obra hora hombre reducida
- Menores costos de mantenimiento
- Mayor vida útil del protector de borde de la banda y otros componentes del transportador

1.3 Opción de servicio

El protector de borde de la banda, BEP está diseñado para que el personal en el lugar lo instale y le dé servicio fácilmente. Sin embargo, si prefiere el servicio completo de fábrica, comuníquese con el Gerente de Territorio de Flexco o su distribuidor de Flexco local.

Sección 2: Precauciones y consideraciones de seguridad

2.1 Transportadores fijos

Antes de instalar y operar el protector de borde de la banda, es importante revisar y comprender la información de seguridad abajo. Hay actividades de instalación, mantenimiento y operaciones que involucran transportadores **fijos** y en **funcionamiento**. Cada caso tiene un protocolo de seguridad.

Las actividades siguientes se llevan a cabo en transportadores fijos:

- Instalación
- Ajustes de posición
- Reemplazo del protector
- Limpieza
- Reparaciones

PELIGRO

Es muy importante que se sigan las regulaciones de bloqueo/etiquetado (LOTO) OSHA, 29 CFR 1910.147 antes de llevar a cabo las actividades anteriores. Si no se usa LOTO, se expone a los trabajadores a comportamientos descontrolados del protector de borde de la banda que ocasiona el movimiento del transportador de banda. Puede provocar lesiones graves o la muerte.

Antes de trabajar:

- Bloquee y etiquete la fuente de electricidad del transportador
- Desactive cualquier tensor de la banda
- Quite el transportador de banda o sujételo con mordaza firmemente en su lugar

ADVERTENCIA

Utilice el equipo protector personal (PPE):

- Anteojos de protección
- Casco
- Calzado de seguridad
- Guantes (especialmente al soldar)

Los espacios cerrados, los resortes y los componentes pesados crean un lugar de trabajo que compromete los ojos, los pies y el cráneo del trabajador. Se debe usar PPE para controlar los peligros previsible asociados con el mantenimiento del transportador. Las lesiones graves se pueden evitar.

2.2 Transportadores en funcionamiento

Hay dos tareas de rutina que se deben hacer mientras el transportador está en funcionamiento:

- Inspección del rendimiento del producto
- Solución dinámica de problemas

PELIGRO

Cada protector de banda presenta un peligro de compresión durante el funcionamiento. Nunca toque ni golpee un protector en funcionamiento. Los peligros del protector pueden ocasionar amputación y atrapamiento instantáneo.

ADVERTENCIA

Los protectores de la banda se pueden convertir en peligros de proyectil. Manténgase lo más alejado posible del producto y use anteojos de protección y casco. Los proyectiles pueden ocasionar lesiones graves.

ADVERTENCIA

Nunca ajuste nada en un protector en funcionamiento. Las protuberancias y los cortes imprevisibles de la banda se pueden enganchar en los protectores y ocasionar movimientos violentos del protector o la estructura. El equipo que se agita violentamente puede ocasionar lesiones graves o la muerte.

Condiciones de incorporación - Continúa habiendo riesgo residual

Este producto no está diseñado para que el personal interactúe con el transportador mientras esté funcionando ni cuando no está bloqueado. Puede provocar lesiones graves.

Todos los posibles peligros de retracción o enredo y otras oportunidades de enredos se deben resolver en el sistema integrado final. Las evaluaciones de riesgos del sistema completado en el que se incorporará este producto se deben revisar, particularmente para entornos públicos.

Sección 3: Revisiones y opciones previas a la instalación

Esta sección tratará la selección adecuada del protector de borde de la banda (BEP). Es importante que determine la ubicación y la longitud necesaria del producto para poder instalar correctamente el protector de borde de la banda (BEP) Flexco. Si no sigue este procedimiento, se producirá un rendimiento deficiente del producto.

3.1 Lista de verificación

- Revise el juego del protector de borde de la banda y asegúrese de que se incluyan todas las partes.
- Revise el listado de “Herramientas necesarias” que está en la parte superior de las instrucciones de instalación.
- Inspeccione si hay daños (rasgaduras, estrias, elevación de los empalmes, etc.) en la banda y los empalmes que pudieran interferir con el protector de borde de la banda.
- No se recomienda el uso de protectores de borde de la banda en bandas con empujador.
- Revise si hay obstrucciones que puedan necesitar ajustes o modificaciones del protector.

PRECAUCIÓN: Todas las partes del protector de borde de la banda deben estar firmemente sujetas a la estructura del transportador de banda y debidamente atornilladas o ancladas de acuerdo con las políticas, especificaciones y cualquier requerimiento legal o reglamentario aplicable de la empresa antes de la instalación y el uso.

3.2 Nota sobre la perforación de acero inoxidable

Para sistemas con paredes laterales de acero inoxidable, es fundamental seguir las mejores prácticas al perforar acero inoxidable para garantizar un proceso de instalación sin problemas. Estas prácticas han resultado efectivas e incluyen los siguientes pasos:

- Antes de perforar, use un centro de barreno para marcar la ubicación precisa del orificio. Esto ayuda a crear una pequeña hendidura que guía la broca y evita que se desvíe.
- Seleccione el material de la broca adecuado para acero inoxidable, como brocas de acero de alta velocidad (HSS) o de cobalto. Las brocas de cobalto se recomiendan especialmente por su mayor durabilidad y su capacidad para soportar la dureza del acero inoxidable.
- Aplique fluido de corte o lubricante durante todo el proceso de perforación para reducir la acumulación de calor y la fricción. Esto ayuda a prolongar la vida útil de la broca y evita daños en la pieza de trabajo. Asegúrese de que el lubricante se aplique con frecuencia.
- Asegure la pieza de trabajo de acero inoxidable firmemente en su lugar usando abrazaderas u otros métodos apropiados para evitar el movimiento durante la perforación. Esto garantiza precisión y seguridad durante el proceso.
- Comience perforando un pequeño orificio piloto con una broca de diámetro menor. Este sirve como guía para la broca más grande y minimiza el riesgo de resbalar o desviarse.
- Aumente gradualmente el tamaño de la broca, pasando de brocas de diámetro menor a mayor. Este método reduce la tensión sobre la broca y minimiza las posibilidades que se rompa o atasque.
- Use una velocidad de perforación lenta adecuada para acero inoxidable. Al aplicar una presión firme y constante a la broca, asegúrese de no presionar demasiado ni usar fuerza excesiva, ya que puede provocar que se sobrecaliente o rompa.
- Monitoree la temperatura de la broca durante la perforación. Si se calienta demasiado, haga una pausa y enfríela usando un refrigerante o sumergiéndola en agua. Esto evita que la broca pierda su temple y se desafilé.
- Quite con regularidad las virutas y los residuos del orificio para evitar la acumulación que puede provocar que la broca se trabe o se sobrecaliente.

Siga las precauciones de seguridad usando equipo de protección personal (EPP) adecuado, como gafas de seguridad, guantes y protección para los oídos. El acero inoxidable puede producir bordes afilados y residuos que vuelan durante la perforación, por lo que la seguridad es primordial. Consulte las instrucciones del fabricante para su taladro específico y siga sus recomendaciones mientras perfora. Para tener brocas adicionales, puede considerar comprar el juego de instalación del protector de borde de la banda de Flexco.

Sección 4: Instrucciones de instalación

4.1 Herramientas necesarias para la instalación

Herramientas necesarias

Cuñas de 1/4" (6mm) (incluido en cada juego de BEP y disponible en el juego de instalación)

Llave de 7/16" (10mm) (disponible en el juego de instalación)

Broca de 1/4" (estándar y de cobalto) (disponible en el juego de instalación)

Broca avellanada de 5/8" (disponible en el juego de instalación)

Taladro

Sierra de cinta o sierra de arco portátil equipada para cortar metal y plástico

Herramientas opcionales

Destornillador con extremo de bola de 5/32"/llave Allen

Portabrocas extendido

Hardware requerido (se incluye en cada juego de BEP)

BHS 1/4-20 x 1.00"

Tuercas Nylok de 1/4-20

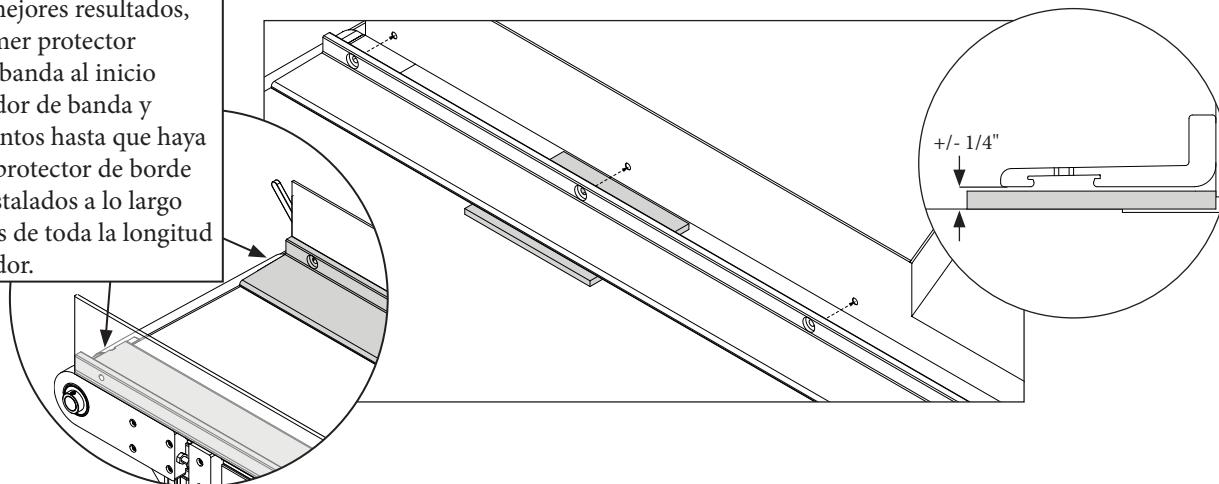
Arandelas planas de 1/4"

Sección 4: Instrucciones de instalación, BEP (continuación)

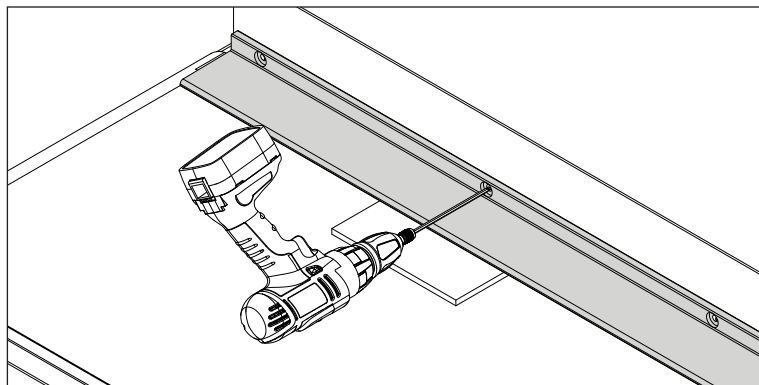
Instrucciones de instalación

1. Coloque al menos (2) cuñas de 1/4" en el transportador de banda y coloque el protector de borde de la banda en la parte superior. Las cuñas deben estar espaciadas, una directamente alineada con el orificio que se está perforando y al menos otra cerca del extremo más alejado del protector de borde de la banda. El protector de borde de la banda se debe instalar con un espacio nominal de 1/4" a la parte superior de la banda.

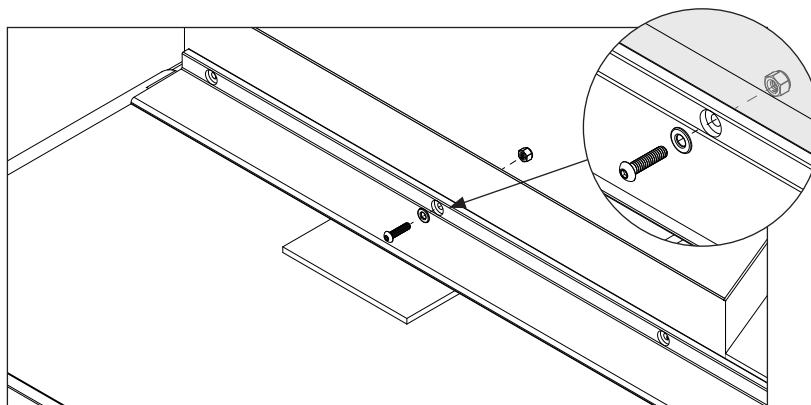
Para obtener mejores resultados, coloque el primer protector de borde de la banda al inicio del transportador de banda y agregue segmentos hasta que haya segmentos de protector de borde de la banda instalados a lo largo de ambos lados de toda la longitud del transportador.



2. Mientras sostiene firmemente el protector de borde contra la pared lateral, use los orificios perforados previamente como plantilla para perforar la pared. Use el portabrocas de extensión y la broca de 1/4" mientras perfora.

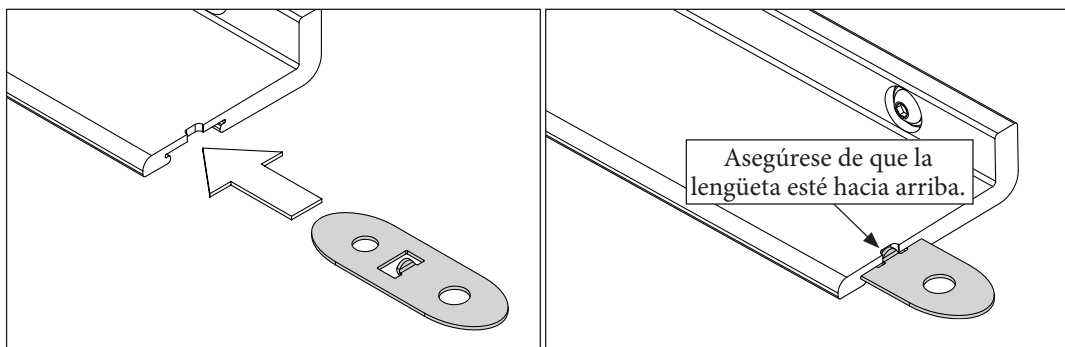


3. Fije el protector de borde de la banda usando el tornillo de 1/4"-20, la arandela y las tuercas Nylock que se proporcionan, siguiendo las instrucciones del fabricante. Según la información del fabricante, se recomienda una torsión mínima de 22 pulg lb. Para obtener mejores resultados, apriete cada tuerca hasta que entre en contacto con la estructura más una vuelta completa.

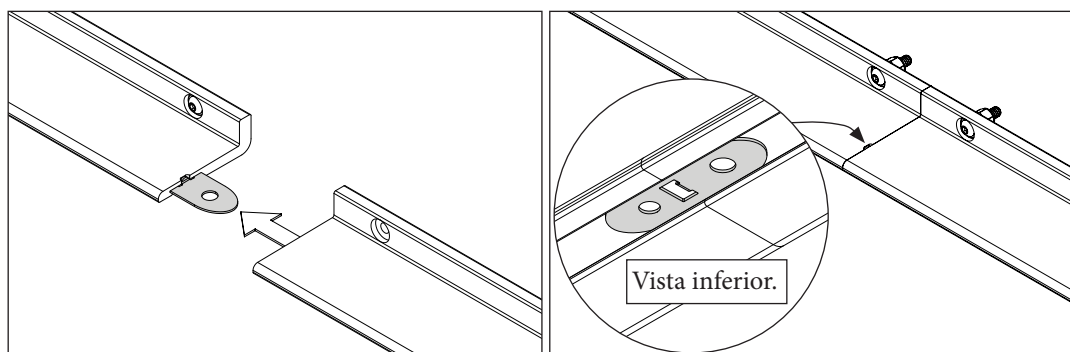


Sección 4: Instrucciones de instalación, BEP (continuación)

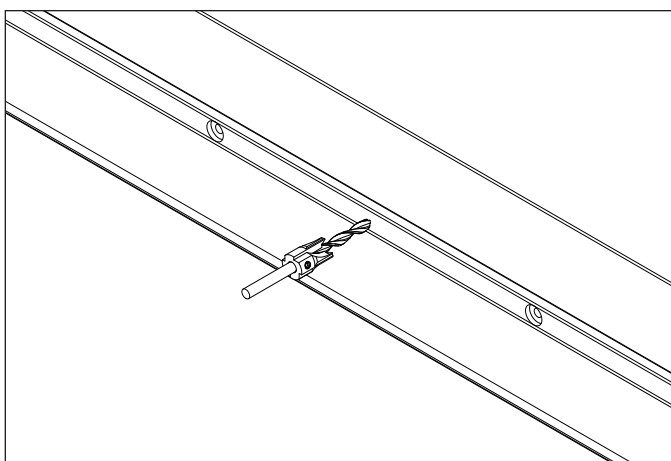
4. Una vez que todo el segmento esté atornillado a la pared lateral, inserte la placa de enlace que se proporciona en la ranura inferior como se muestra.



5. Con las cuñas aún en su lugar, deslice otro protector de borde sobre la placa de enlace hasta que las dos piezas se presionen juntas haciendo contacto total. Asegúrese de que los segmentos estén alineados verticalmente entre sí para que no se cree ningún punto de captura. Use cuñas adicionales según sea necesario para mantener nivelado el protector de borde de la banda. Repita los pasos del 1 al 4 hasta que todos los segmentos necesarios estén instalados.



6. Si no puede usar uno de los orificios perforados previamente, use la broca avellanadora que se proporciona para perforar un orificio nuevo en el protector de borde y la pared lateral. Perfore un orificio avellanado lo suficientemente grande para las grapas que se proporcionan. La mejor práctica es quitar el segmento para perforar el orificio avellanado y perforar la pared lateral con una broca diferente. No perfore un orificio avellanado completamente en el protector de borde de la banda.



Sección 5: Pruebas y lista de verificación previa a la operación

5.1 Lista de verificación previa a la operación

- Vuelva a revisar que todas las grapas estén debidamente apretadas.
- Revise la holgura del segmento a la banda.
- Asegúrese de que se hayan retirado todos los materiales y herramientas de instalación de la banda y del área del transportador.
- Asegúrese de que todos los segmentos estén puestos al ras entre sí sin que se creen espacios ni puntos de captura.
- Siga los procesos adecuados de bloqueo y etiquetado antes del arranque, asegurándose de que la banda no esté ocupada.

5.2 Ejecución de las pruebas del transportador

- Ponga a funcionar el transportador al menos 15 minutos e inspeccione el rendimiento del protector de borde de la banda.
- Si el rendimiento es inadecuado, agregue, quite o ajuste los segmentos según sea necesario.

NOTA: Observar la unidad con la banda funcionando de manera adecuada ayudará a detectar problemas o cuándo es necesario realizar ajustes.

Sección 6: Mantenimiento

Los protectores de borde de la banda de Flexco están diseñados para funcionar con un mantenimiento mínimo. Sin embargo, para mantener un rendimiento superior es necesario algún servicio. Cuando se instalan las unidades, se debe establecer un programa de mantenimiento regular. Este programa asegurará que las unidades funcionen de manera óptima y que los problemas se puedan identificar y arreglar antes de que la unidad deje de funcionar.

Se deben cumplir todos los procedimientos de seguridad para la inspección del equipo (fijo o en operación). Los protectores de borde de la banda funcionan en las cercanías de las bandas en movimiento. Solo se pueden hacer observaciones visuales mientras la banda está en funcionamiento. Las tareas de servicio solo se pueden hacer con el transportador detenido y observando los procedimientos de bloqueo/etiquetado correctos.

6.1 Inspección de la nueva instalación

Después de que el protector de borde de la banda nuevo funcione durante algunos días, se debe hacer una inspección visual para asegurarse de que los segmentos funcionen adecuadamente.

6.2 Inspección visual de rutina (cada 2 a 4 semanas)

Una inspección visual del BEP y la banda puede determinar:

- Si un segmento está desgastado y necesita su reemplazo.
- Si hay daño en los segmentos.
- Si el ensamble se queda atascado en los segmentos.
- Si hay daños en la cubierta de la banda.
- Si hay contacto directo de los segmentos en banda.

Si existe alguna de las condiciones arriba, se debe determinar cuándo se puede detener el transportador para hacer mantenimiento.

Sección 6: Mantenimiento (continuación)

6.3 Inspección física de rutina (cada 6 a 8 semanas)

Cuando el transportador no esté funcionando y esté bloqueado y etiquetado de manera adecuada, haga una inspección física del BEP para hacer las tareas siguientes:

- Limpie la acumulación de material de los segmentos del BEP.
- Inspeccione atentamente si los segmentos están desgastados y dañados. Reemplace si fuera necesario.
- Asegúrese de que no haya contacto entre el segmento y la banda.
- Inspeccione el ajuste y desgaste de todas las grapas. Apriete o reemplace según sea necesario.
- Reemplace cualquier componente desgastado o dañado.
- Cuando se completen las tareas de mantenimiento, ejecute pruebas del transportador para asegurarse de que el BEP funcione adecuadamente.

6.4 Instrucciones de limpieza

Se debe quitar cualquier material pegado o adherido a los segmentos de plástico del BEP. Si el plástico muestra indicios de daño o erosión severa, reemplace el segmento.

6.5 Inspección del desgaste del BEP

El tipo de banda, la velocidad de la banda, el material que se transporta, la instalación y otros factores de aplicación afectarán el desgaste del BEP.

Es necesario realizar una inspección visual de los segmentos o grapas que faltan.

6.6 Instrucciones de reemplazo del segmento

Reemplazo de segmentos finales

1. Quite todos los tornillos del segmento que necesiten reemplazo.
2. Quite el segmento deslizándolo hacia afuera de la placa de enlace contigua.
3. Corte el segmento nuevo según sea necesario para que coincida con la longitud del segmento que se reemplaza. Tenga cuidado de mantener la posición de los orificios con respecto a los extremos del segmento.
4. Instale el segmento nuevo deslizándolo sobre la placa de enlace contigua. Use cuñas según sea necesario para mantener el segmento nivelado.
5. Use un tornillo nuevo de ¼-20 y fije el protector de borde de la banda usando la arandela plana y la tuerca nylock.

Reemplazo de segmentos del centro

1. Quite todos los tornillos del segmento que necesiten reemplazo.
2. Quite el segmento doblándolo suavemente hacia arriba y deslizando cada extremo hacia afuera de las placas de enlace contiguas.
3. Corte el segmento nuevo según sea necesario para que coincida con la longitud del segmento que se reemplaza. Tenga cuidado de mantener la posición de los orificios con respecto a los extremos del segmento.
4. Instale el segmento nuevo deslizándolo sobre una placa contigua, y luego doble suavemente el segmento para deslizarlo sobre la otra placa de enlace.
5. Use un tornillo nuevo de ¼-20 y fije el protector de borde de la banda usando la arandela plana y la tuerca nylock.

Sección 6: Mantenimiento (continuación)

6.7 Registro de mantenimiento del BEP

Nombre del transportador/número _____

Fecha: _____ Trabajo hecho por: _____ Cotización de servicio N.º: _____

Actividad: _____

Fecha: _____-_____ Trabajo hecho por: _____ Cotización de servicio N.º: _____

Actividad: _____

Fecha: _____-_____ Trabajo hecho por: _____ Cotización de servicio N.º: _____

Actividad: _____

Fecha: _____-_____ Trabajo hecho por: _____ Cotización de servicio N.º: _____

Actividad: _____

Fecha: _____-_____ Trabajo hecho por: _____ Cotización de servicio N.º: _____

Actividad: _____

Fecha: _____-_____ Trabajo hecho por: _____ Cotización de servicio N.º: _____

Actividad: _____

Fecha: _____-_____ Trabajo hecho por: _____ Cotización de servicio N.º: _____

Actividad: _____

Fecha: _____-_____ Trabajo hecho por: _____ Cotización de servicio N.º: _____

Actividad: _____

Sección 6: Mantenimiento (continuación)

6.8 Lista de verificación de mantenimiento del BEP

Información del transportador:

Número del transportador: _____ Condición de la banda: _____

Ancho de banda: 12" 18" 24" 30" 36" 42" 48" 54" 60"
(300 mm) (450 mm) (600 mm) (750 mm) (900 mm) (1050 mm) (1200 mm) (1350 mm) (1500 mm)

Diámetro de la polea motriz (banda y recubrimiento): _____

Velocidad de la banda: _____ fpm Espesor de la banda: _____ Longitud de transportador: _____

Empalme de banda: _____ Condición del empalme: _____ Número de empalmes: _____ Desbastados
 No desbastados

Material transportado: _____

Días por semana de funcionamiento: _____ Horas por día de funcionamiento: _____

Rendimiento general del BEP: (Califique lo siguiente de 1 a 5, 1 = muy deficiente y 5 = muy bueno)

Apariencia: Comentarios: _____

Ubicación: Comentarios: _____

Mantenimiento: Comentarios: _____

Rendimiento: Comentarios: _____

Otros comentarios: _____

Sección 7: Solución de problemas

Problema	Posibles causas	Posibles soluciones
La punta horizontal del protector de borde está inclinada hacia arriba, lo que permite que los paquetes pasen por debajo	Paredes laterales no cuadradas/verticales	Instale cuñas detrás de la pared lateral
		Doble la pared lateral y asegúrela en la posición correcta
Los chutes que se fusionan con la plataforma del transportador no pueden tener BEP instalados en todo su ancho	Mal diseño del chute	Recorte el BEP en el punto de fusión
		Instale una cubierta del chute que eleve el chute al menos 1.5" por encima de la plataforma del transportador
Los chutes que no se extienden hasta la pared lateral crean un punto que atrapa los paquetes	Mal diseño del chute	Eleve el chute al menos 1.5" por encima de la plataforma del transportador
		Extienda el chute hasta la pared lateral
El BEP crea un punto de captura	El BEP está instalado en medio del transportador	El BEP está diseñado para instalarse al inicio del transportador. Instale un desviador para alejar gradualmente el producto del BEP o instálelo desde el inicio del transportador.
Piezas del BEP faltantes o dañadas	Los residuos de objetos extraños quedaron atrapados entre la superficie de la banda y el segmento.	Reemplace con una pieza nueva de la misma longitud
	Daño en la banda	Repare la banda y cambie la pieza
	Instalación inadecuada	Reemplace con una pieza nueva de la misma longitud
	Impacto del paquete	Reemplace con una pieza nueva de la misma longitud
Se crearon rebordes en la transición de la pieza	Falta placa de enlace	Quite las piezas, agregue la placa de enlace y vuelva a instalar las piezas
Faltan tornillos de montaje	No se agregó la grapa o no se apretó completamente durante la instalación	Agregue la grapa
Instalación demasiado alta o demasiado baja	No se usaron cuñas durante la instalación	Vuelva a instalar los BEP usando cuñas entre la banda y las piezas para colocarlos correctamente
	Se agregaron demasiadas cuñas durante la instalación	Vuelva a instalar los BEP usando solo una altura de cuña entre la banda y las piezas para colocarlos correctamente

Sección 8: Especificaciones

Nombre del transportador/número _____

Fecha: _____ Trabajo realizado por: _____ Cotización de servicio N.º: _____

Longitud de transportador: _____ No. de juegos de BEP: _____ No. de juegos de instalación: _____

Descripción	Número de pedido	Código del artículo
Caja de 8 piezas y hardware del Protector de borde la banda	BEP-8U-KIT	108324
Juego de instalación de cuñas y brocas	BEP-INSTALL	109455
Paquete a granel de 20 kits BEP imperiales. 160 piezas y hardware.	BEP-8U-BULK	115255

Sección 9: Partes de reemplazo

DESCRIPCIÓN	NÚMERO DE PEDIDO	CÓDIGO DEL ARTÍCULO
JUEGO DE REEMPLAZO DE HARDWARE	BEP-HW	109794
PLACA DE ENLACE DE REEMPLAZO	BEP-LP	108331

Visite www.flexco.com para obtener información de otras ubicaciones y productos de Flexco o para buscar un distribuidor autorizado.

