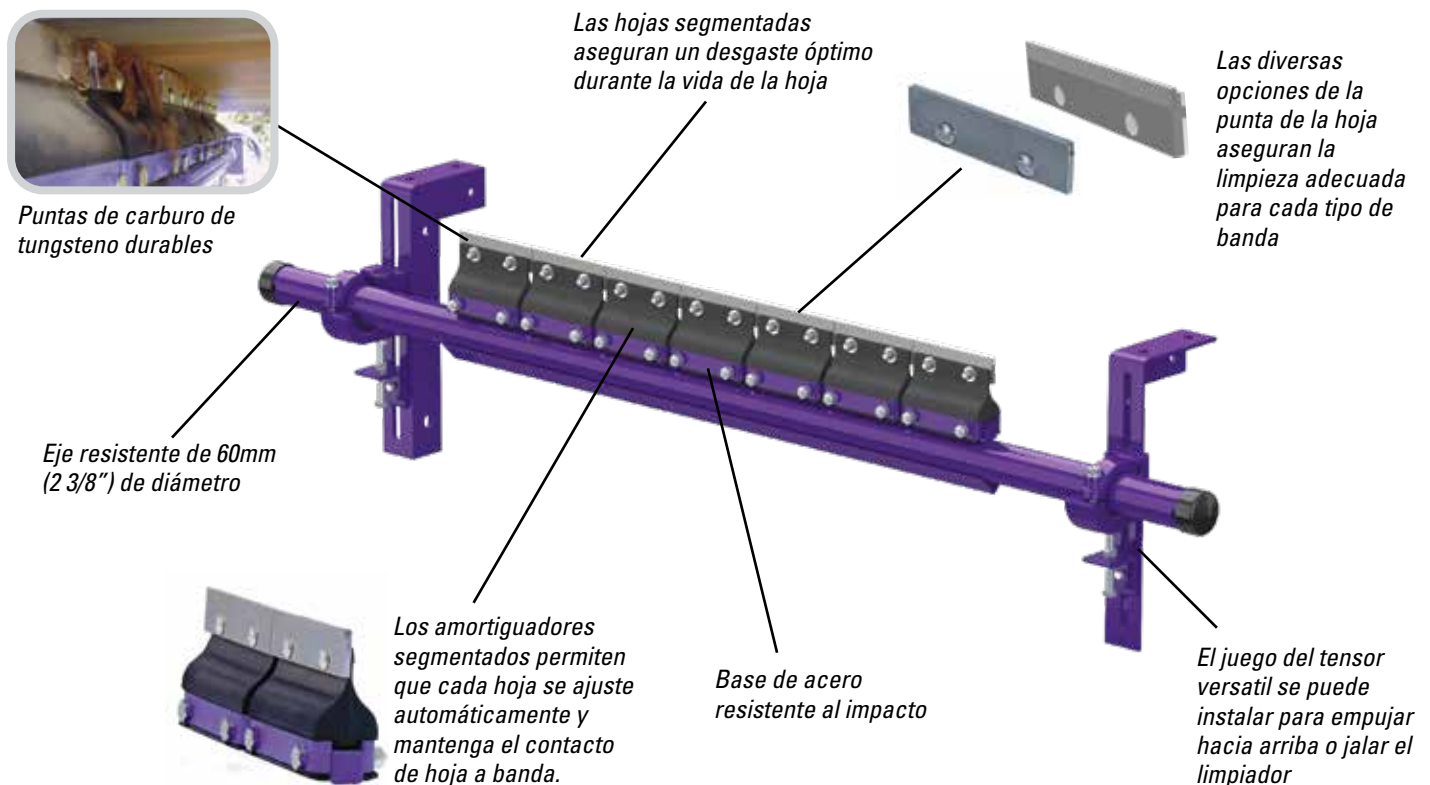


# Limpiador de banda secundario R-TYPE®

## Limpiador de banda secundario reversible

El limpiador de banda secundario R-Type® de Flexco se recomienda para bandas reversibles y está diseñado para colocarse justo fuera de la polea motriz para eliminar el material que se regresa pegado a la banda de la banda. Individual o cuando se usa junto con un prelimpiador, el limpiador R-Type es una opción confiable para el mantenimiento de un sistema de limpieza altamente eficiente.



### Características y beneficios

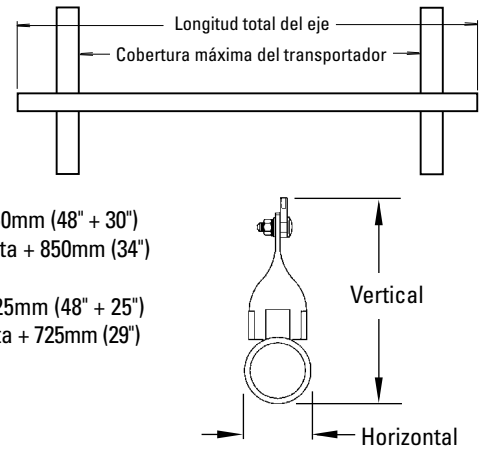
- **Eficiencia de limpieza de las hojas de metal.** Los bordes delgados y duros de las hojas de metal entregan una alta eficiencia de limpieza larga duración.
- **Funciona con los empalmes mecánicos Flexco.** Las hojas de carburo de tungsteno C-Tip son resistentes al impacto y el amortiguador del resorte les permite alejarse de un empalme en movimiento sin dañarse y con la mínima alteración de limpieza. Las V-Tips se pueden utilizar únicamente en bandas vulcanizadas.
- **Un sistema completo de limpieza.** Cuando R-Type tiene un equipo con un prelimpiador, el sistema proporciona un máximo poder de limpieza para aplicaciones extremas.
- **Se ajusta a la mayoría de las estructuras del transportador.** Disponible para anchos de banda de 450 a 1800 mm (18 a 72").

# R-TYPE®

## Limpiador de bandasecundario

### Guías y especificaciones

- Velocidad máxima de la banda**  
5 m/s (1000 FPM)
- Clasificación de temperatura**  
-35°C a 82°C (-30°F a 180°F)
- Longitud de desgaste de la hoja utilizable**  
9mm (3/8")
- Material de la hoja**  
Resistente al impacto, carburo de tungsteno de larga duración (hoja C-TIP para grapas mecánicas, hoja V-Tips para bandas vulcanizadas)
- Disponibles para anchos de banda**  
450 a 1800mm (18 a 72")
- Espacio horizontal requerido**  
100mm (4")
- Espacio vertical requerido**  
200mm (8")
- Longitud del eje**  
Tamaño del limpiador hasta 1200mm + 750mm (48" + 30")  
Tamaño del limpiador 1350mm (54") y hasta + 850mm (34")
- Maximum Conveyor Span**  
Tamaño del limpiador hasta 1200mm + 625mm (48" + 25")  
Tamaño del limpiador 1350mm (54") y hasta + 725mm (29")



### Información para pedidos

| R-Type® reversible con V-Tips* |       |                  |                     |
|--------------------------------|-------|------------------|---------------------|
| Ancho de banda                 |       | Número de pedido | Código del artículo |
| mm                             | pulg. |                  |                     |
| 450                            | 18    | RV450            | 74633               |
| 600                            | 24    | RV600            | 74634               |
| 750                            | 30    | RV750            | 74635               |
| 900                            | 36    | RV900            | 74636               |
| 1050                           | 42    | RV1050           | 74637               |
| 1200                           | 48    | RV1200           | 74638               |
| 1350                           | 54    | RV1350           | 74639               |
| 1500                           | 60    | RV1500           | 74640               |
| 1800                           | 72    | RVHD1800         | 74642               |
| 2100                           | 84    | RVHD2100         | 74643               |
| 2400                           | 96    | RVHD2400         | 74644               |

\*NOTA: las V-Tips se pueden utilizar ÚNICAMENTE en bandas vulcanizadas.

| R-Type® de acero inoxidable reversibles con V-Tips* |       |                  |                     |
|-----------------------------------------------------|-------|------------------|---------------------|
| Ancho de banda                                      |       | Número de pedido | Código del artículo |
| mm                                                  | pulg. |                  |                     |
| 450                                                 | 18    | RV450-S/S        | 75341               |
| 600                                                 | 24    | RV600-S/S        | 75342               |
| 750                                                 | 30    | RV750-S/S        | 75343               |
| 900                                                 | 36    | RV900-S/S        | 75344               |
| 1050                                                | 42    | RV1050-S/S       | 75345               |
| 1200                                                | 48    | RV1200-S/S       | 75356               |
| 1350                                                | 54    | RV1350-S/S       | 75347               |
| 1500                                                | 60    | RV1500-S/S       | 75348               |
| 1800                                                | 72    | RVHD1800-S/S     | A1626               |
| 2100                                                | 84    | RVHD2100-S/S     | A1628               |

\*NOTA: las V-Tips se pueden utilizar ÚNICAMENTE en bandas vulcanizadas.

| Hojas de reemplazo |                     |
|--------------------|---------------------|
| Número de pedido   | Código del artículo |
| RSA150             | 73628               |

Tiempo de entrega: 1 día hábil

| Hojas requeridas según tamaño del limpiador |     |     |     |     |      |      |      |      |      |      |      |
|---------------------------------------------|-----|-----|-----|-----|------|------|------|------|------|------|------|
| mm                                          | 450 | 600 | 750 | 900 | 1050 | 1200 | 1350 | 1500 | 1800 | 2100 | 2400 |
| pulg.                                       | 18  | 24  | 30  | 36  | 42   | 48   | 54   | 60   | 72   | 84   | 96   |
| <b>Se requieren C-Tips o V-Tips</b>         | 3   | 4   | 5   | 6   | 7    | 8    | 9    | 10   | 12   | 14   | 16   |

| R-Type® PU con C-Tips* |       |                  |                     |
|------------------------|-------|------------------|---------------------|
| Ancho de banda         |       | Número de pedido | Código del artículo |
| mm                     | pulg. |                  |                     |
| 450                    | 18    | RV450-PU         | 90448               |
| 600                    | 24    | RV600-PU         | 90449               |
| 750                    | 30    | RV750-PU         | 90450               |
| 900                    | 36    | RV900-PU         | 90451               |
| 1050                   | 42    | RV1050-PU        | 90452               |
| 1200                   | 48    | RV1200-PU        | 90453               |
| 1350                   | 54    | RV1350-PU        | 90454               |
| 1500                   | 60    | RV1500-PU        | 90455               |
| 1800                   | 72    | RVHD1800-PU      | 90456               |
| 2100                   | 84    | RVHD2100-PU      | 90457               |
| 2400                   | 96    | RVHD2400-PU      | 90458               |

\*NOTA: las V-Tips se pueden utilizar ÚNICAMENTE en bandas vulcanizadas.

| R-Type® reversible con C-Tips* |       |                  |                     |
|--------------------------------|-------|------------------|---------------------|
| Ancho de banda                 |       | Número de pedido | Código del artículo |
| mm                             | pulg. |                  |                     |
| 450                            | 18    | RC18             | 74618               |
| 600                            | 24    | RC24             | 74619               |
| 750                            | 30    | RC30             | 74620               |
| 900                            | 36    | RC36             | 74621               |
| 1050                           | 42    | RC42             | 74622               |
| 1200                           | 48    | RC48             | 74623               |
| 1350                           | 54    | RC54             | 74624               |
| 1500                           | 60    | RC60             | 74625               |
| 1800                           | 72    | RC72             | 74626               |
| 2100                           | 84    | RCHD2100         | 74628               |
| 2400                           | 96    | RCHD2400         | 74629               |

\*NOTA: las C-Tips se pueden utilizar en bandas con empalmes mecánicos y vulcanizados.

Visite [www.flexco.com](http://www.flexco.com) para conocer otros productos y ubicaciones de Flexco o para buscar un distribuidor autorizado.

©2015 Flexible Steel Lacing Company. 07/13/23. W1712

