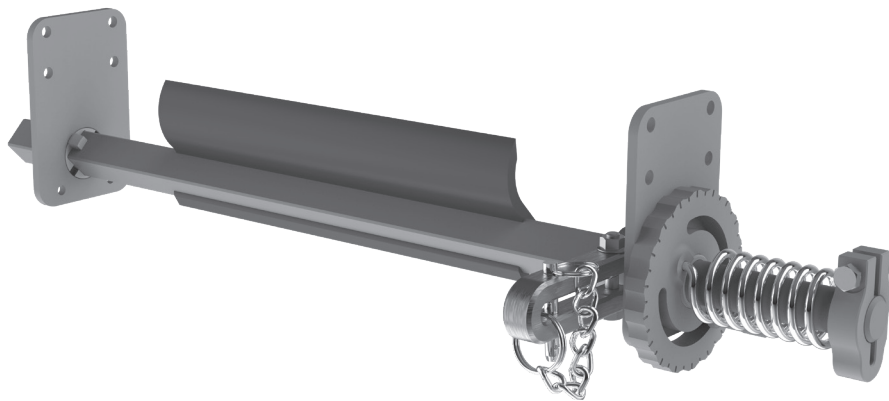


# **Limpiador primario de grado alimentario FGP-ES Resorte externo**

**Manual de instalación, funcionamiento  
y mantenimiento**



Patentes: [www.flexco.com/patents](http://www.flexco.com/patents)

# Limpiador primario de grado alimentario FGP-ES

---

Número de pedido:	_____
Número de serie:	_____
Fecha de compra:	_____
Adquirido de:	_____
Fecha de instalación:	_____

Esta información es útil para cualquier consulta o pregunta futura sobre las partes de reemplazo, especificaciones o solución de problemas del limpiador de banda.

<b>Sección 1: Información importante</b> .....	<b>4</b>
1.1 Introducción .....	4
1.2 Beneficios para el usuario .....	4
1.3 Opción de servicio .....	4
<b>Sección 2: Precauciones y consideraciones de seguridad</b> .....	<b>5</b>
2.1 Transportadores fijos .....	5
2.2 Transportadores en funcionamiento .....	5
<b>Sección 3: Revisiones y opciones previas a la instalación</b> .....	<b>6-7</b>
3.1 Lista de verificación .....	6
3.2 Estructura de montaje del transportador.....	7
<b>Sección 4- Instrucciones de instalación</b> .....	<b>8-11</b>
4.1 Instrucciones de instalación del limpiador primario de grado alimentario FGP-ES.....	8-11
<b>Sección 5: Pruebas y lista de verificación previa a la operación</b> .....	<b>12</b>
5.1 Lista de verificación previa a la operación.....	12
5.2 Ejecución de las pruebas del transportador.....	12
<b>Sección 6: Mantenimiento</b> .....	<b>13-17</b>
6.1 Inspección de la nueva instalación .....	13
6.2 Inspección visual de rutina .....	13
6.3 Inspección física de rutina .....	13
6.4 Instrucciones de limpieza .....	14
6.5 Inspección del desgaste de la hoja.....	14
6.6 Instrucciones de reemplazo de la hoja .....	15
6.7 Registro de mantenimiento .....	16
6.8 Lista de verificación de mantenimiento del limpiador .....	17
<b>Sección 7: Solución de problemas</b> .....	<b>18</b>
<b>Sección 8: Especificaciones</b> .....	<b>19</b>
<b>Sección 9: Partes de reemplazo</b> .....	<b>20</b>
<b>Sección 10: Certificados y Declaración de cumplimiento</b> .....	<b>21-23</b>

# Sección 1: Información importante

---

## 1.1 Introducción

En Flexco nos complace saber que ha seleccionado un limpiador primario FGP- ES para su sistema de transportador.

Este manual lo ayudará a entender el funcionamiento de este producto y lo ayudará para que funcione a su máxima eficiencia durante su ciclo de vida útil.

Para un funcionamiento seguro y eficiente es esencial que la información y guías presentadas aquí se entiendan e implementen adecuadamente. Este manual incluye precauciones de seguridad, instrucciones de instalación, procedimientos de mantenimiento y sugerencias para solucionar problemas.

Si tiene alguna pregunta o problema que no está cubierto en este manual, visite nuestro sitio web:

**Visite [www.flexco.com](http://www.flexco.com) para conocer otros productos y ubicaciones de Flexco.**

Lea completamente este manual y compártalo con cualquier persona que sea directamente responsable de la instalación, funcionamiento y mantenimiento de este limpiador. Aunque hemos intentado hacer que la instalación y las tareas de servicio sean lo más sencillas posible, es necesario corregir la instalación y hacer inspecciones y ajustes periódicos para mantener el funcionamiento óptimo.

El FGP-ES fue evaluado por el proceso de Evaluación de Conformidad de Tercera Parte Independiente de BEAG y cumple con los requisitos de diseño higiénico de ANSI Z50.2-2015 Requisitos de Saneamiento de Equipos de Panadería.

## 1.2 Beneficios para el usuario

La instalación correcta y el mantenimiento regular ofrecen los beneficios siguientes para su operación:

- Tiempo de inactividad del transportador reducido
- Mano de obra hora hombre reducida
- Menores costos de mantenimiento
- Aumento de la vida útil del limpiador de banda y otros componentes del transportador

## 1.3 Opción de servicio

El Limpiador primario FGP-ES está diseñado para que su personal en el lugar lo instale y le dé servicio fácilmente. Sin embargo, si prefiere el servicio completo de fábrica, comuníquese con el Ingeniero de campo de Flexco o el distribuidor de Flexco de su localidad.

## Sección 2: Precauciones y consideraciones de seguridad

### 2.1 Transportadores fijos

Antes de instalar y operar el Limpiador primario FGP-ES, es importante revisar y entender la siguiente información de seguridad. Hay actividades de instalación, mantenimiento y operaciones que involucran transportadores **fijos** y **en funcionamiento**. Cada caso tiene un protocolo de seguridad.

Las actividades siguientes se llevan a cabo en transportadores fijos:

- Instalación
- Ajustes de tensión
- Reemplazo de las hojas
- Limpieza
- Reparaciones

#### **⚠ PELIGRO**

Es muy importante que se sigan las regulaciones de bloqueo/ etiquetado (LOTO) OSHA, 29 CFR 1910.147 antes de llevar a cabo las actividades anteriores. Si no se utiliza LOTO, se expone a los trabajadores a comportamientos descontrolados del limpiador de banda ocasionados por el movimiento del transportador de banda. Puede provocar lesiones graves o la muerte.

##### **Antes de trabajar:**

- Debe bloquear/etiquetar la fuente de energía del transportador
- Desactive cualquier tensor de la banda
- Quite el transportador de banda o sujételo firmemente en su lugar

#### **⚠ ADVERTENCIA**

##### **Utilice el equipo protector personal (PPE):**

- Anteojos de protección
- Casco
- Calzado de seguridad

En espacios reducidos, los resortes y los componentes pesados crean un sitio de trabajo que pone en riesgo ojos, pies y cráneo del trabajador.

Debe usar PPE para controlar los peligros previsibles asociados con los limpiadores del transportador de banda. Las lesiones graves se pueden evitar.

### 2.2 Transportadores en funcionamiento

Hay dos tareas de rutina que se deben hacer mientras el transportador está en funcionamiento:

- Inspección del rendimiento de limpieza
- Solución dinámica de problemas

#### **⚠ PELIGRO**

Cada limpiador de banda presenta un peligro de compresión durante el funcionamiento. Nunca toque ni golpee un limpiador en funcionamiento. Los peligros del limpiador pueden ocasionar amputación y atrapamiento instantáneo.

#### **⚠ ADVERTENCIA**

Los limpiadores de banda se pueden convertir en peligros de proyectil. Manténgase lo más alejado posible del limpiador y utilice anteojos de protección y casco. Los proyectiles pueden ocasionar lesiones graves.

#### **⚠ ADVERTENCIA**

Nunca ajuste nada en un limpiador en funcionamiento. Las rasgaduras y proyecciones imprevisibles de la banda pueden enredarse en los limpiadores y ocasionar movimientos violentos de la estructura del limpiador. El equipo que se agita violentamente puede ocasionar lesiones graves o la muerte.



## Sección 3: Revisiones y opciones previas a la instalación

---

### 3.1 Lista de verificación

- Revise que el tamaño del limpiador sea el correcto para el ancho de la línea de banda.
- Revise la caja del limpiador de banda y asegúrese de que todas las partes están incluidas.
- Revise el listado de “Herramientas necesarias” que está en la parte superior de las instrucciones de instalación.
- Inspeccione la banda y los empalmes para ver si tienen daño (rasgaduras, estrías, elevación de los empalmes, etc.) que pudieran interferir con la hoja limpiadora.
- Generalmente, los limpiadores de bandas de montaje primario no se recomiendan para uso en la cubierta de impresión, en bandas texturizadas o aseguradas.
- Revise el sitio del transportador:
  - ¿Se instalará el limpiador en un chute?
  - ¿Se hará la instalación en una polea motriz abierta que necesita estructura de montaje?
  - ¿Existen obstrucciones que puedan necesitar ajustes en la ubicación del limpiador?

**PRECAUCIÓN:** todas las partes del Limpiador primario FGP-ES de grado alimentario se deben limpiar y desinfectar según las políticas de la compañía y cualquier requisito legal o reglamentario antes de la instalación y uso.

# Sección 3: Revisiones y opciones previas a la instalación (continuación)

## 3.2 Estructura de montaje del transportador

El primer paso en la instalación de su Limpiador primario de grado alimentario FGP-ES es verificar que haya una estructura adecuada en la polea motriz para montar el limpiador.

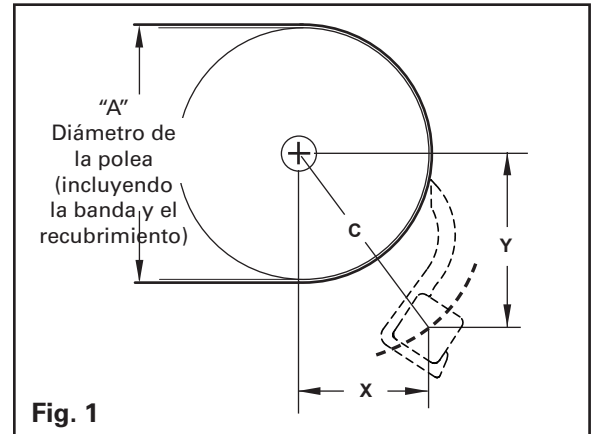
1. Mida el diámetro de la polea (A), incluido el recubrimiento y la banda (Fig. 1).
2. Localice en la Tabla A el diámetro total de la polea que se adapte mejor a su diámetro y use las medidas correspondientes de X, Y y C para localizar la posición del centro de la barra del limpiador (Fig. 1).

**Tabla A: Ubicación de la barra**

A		X		Y		C	
pulg	mm	pulg	mm	pulg	mm	pulg	mm
2.0	51	0.95	24	2.98	76	3.13	80
2.5	64	1.19	30	3.03	77	3.25	83
3.0	76	1.44	37	3.08	78	3.39	86
3.5	89	1.68	43	3.12	79	3.55	90
4.0	102	1.93	49	3.17	81	3.71	94
4.5	114	2.18	55	3.22	82	3.88	99
5.0	127	2.42	61	3.27	83	4.06	103
5.5	140	2.67	68	3.31	84	4.25	108
6.0	152	2.91	74	3.36	85	4.45	113
6.5	165	3.16	80	3.41	87	4.64	118
7.0	178	3.40	86	3.46	88	4.85	123
7.5	191	3.65	93	3.51	89	5.06	129
8.0	203	3.89	99	3.55	90	5.27	134
8.5	216	4.14	105	3.60	91	5.48	139
9.0	229	4.38	111	3.65	93	5.70	145
9.5	241	4.63	118	3.70	94	5.92	150
10.0	254	4.88	124	3.74	95	6.14	156

A = Diámetro de la polea + espesor del recubrimiento + espesor de la banda

C = Línea central de la polea a línea central de la barra del limpiador.



3. Intente ajustar FGP-ES con la hoja colocada según la Fig. 1. Establezca las posiciones aceptables de la placa de montaje en cada lado del transportador, ajuste en el lugar si es necesario y marque los orificios para hacer la perforación. Se necesita un mínimo de 3 tornillos de montaje para cada placa de montaje. Perfore los orificios de montaje y ensamble el FGP-ES en la posición según se describe en la Sección 4 - Instrucciones de instalación.

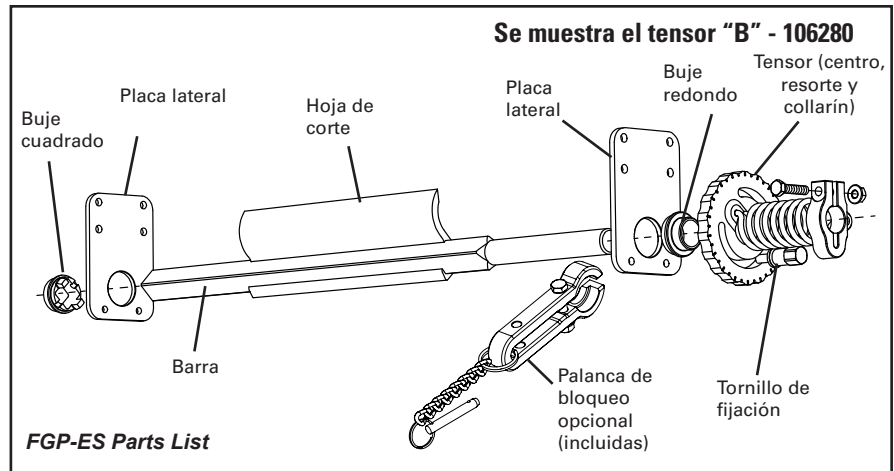
## Sección 4: Instrucciones de instalación - FGP-ES

### 4.1 Instrucciones de instalación del limpiador primario de grado alimentario FGP-ES

**PRECAUCIÓN:** el producto puede verse afectado adversamente por la contaminación del uso de este limpiador de banda. Es responsabilidad del usuario tomar los pasos necesarios para asegurarse de que el uso del producto se haga según el plan interno de Análisis de peligro y puntos de control críticos (HACCP).

#### Herramientas necesarias

- Cinta métrica
- Llave de combinación de ½" (13 mm)
- Llave de combinación de 5/8" (16 mm)
- Ratchet con dado de ½" (13 mm)
- Marcador o piedra jabón
- Llave de 1" (26 mm)
- Antorcha de corte o sierra para agujeros de 1.75" (44 mm) de diámetro
- Soldadora (opcional)



**⚠ PELIGRO: ETIQUETE Y BLOQUEE FÍSICAMENTE EL TRANSPORTADOR EN LA FUENTE DE ENERGÍA ANTES DE EMPEZAR LA INSTALACIÓN DEL LIMPIADOR.**

#### Instalación previa

- Desempaque el limpiador de banda del paquete
- Desensamble el limpiador de banda (vea arriba el esquema de la lista de las partes)
- Verifique que su pedido tenga el tamaño correcto de limpiador
- Verifique que todas las partes estén dentro de la caja

#### Instrucciones de instalación

1. Mida el ancho externo de la estructura en donde se montará el limpiador.
2. Mida la longitud de la barra del limpiador de banda. La longitud mínima de la barra es el ancho de la estructura + 7" (180 mm) (Tabla B).
3. Mida desde el centro del eje de la polea hacia abajo la distancia de Y y coloque una marca en la estructura (Fig. 1).
4. Desde la marca de la ubicación Y mida desde la polea una distancia igual a la medida X y marque esta posición. Esta será la ubicación del centro de la barra (Fig 1). Mida C para verificar que la medida es la correcta.
5. Use las mismas medidas de X, Y, C y repita los pasos 2-4 en el lado opuesto.

Tabla B: Longitudes de la barra

Longitud de la barra		Longitud estándar de la hoja		Ancho máximo del transportador en la ubicación de montaje del limpiador	
pulg	mm	pulg	mm	pulg	mm
28	711	12	305	21	533
34	864	18	457	27	686
40	1016	24	610	33	838
46	1168	30	762	39	991
52	1321	36	914	45	1143
58	1473	42	1067	51	1295
64	1626	48	1219	57	1448

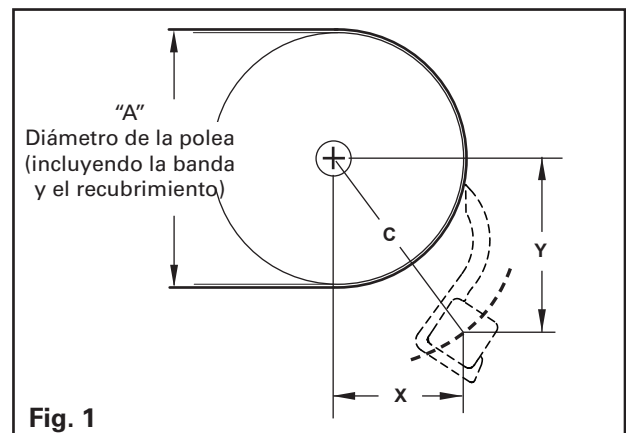


Fig. 1

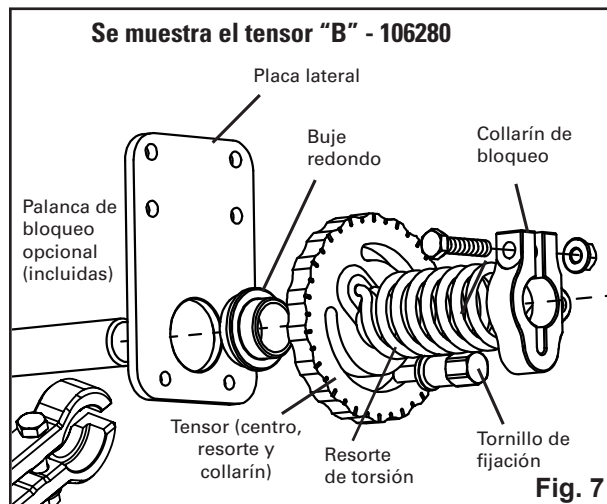
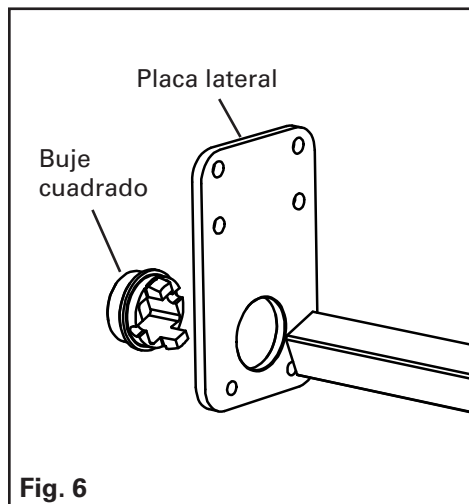
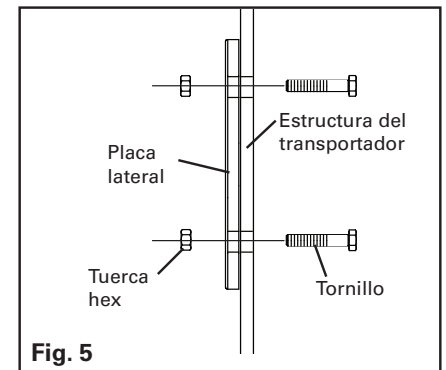
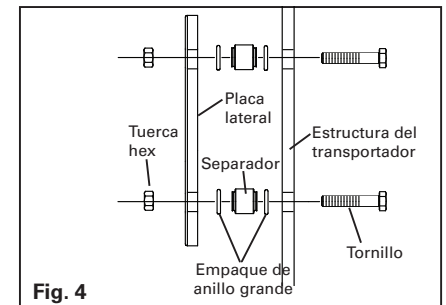
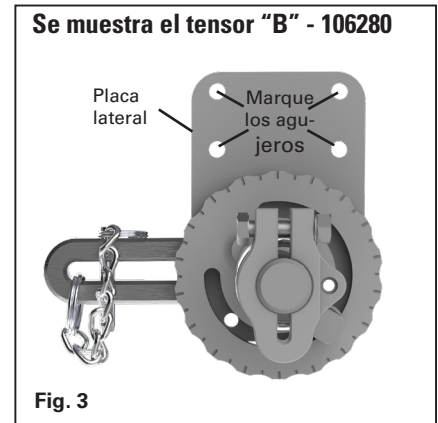


## Sección 4: Instrucciones de instalación (continuación)

6. Si va a montar el limpiador con los tornillos que se suministran, marque la ubicación de por lo menos tres de los orificios de los tornillos usando la placa lateral como plantilla (Fig. 3). Para facilitar la instalación o según lo exijan las condiciones, las posiciones de los orificios de los tornillos se pueden rotar alrededor de la línea central de la barra.
7. En cada lado de la estructura del transportador, si es necesario hacer espacio para la barra de retención de la hoja, corte un orificio de 1.75" (44 mm) de diámetro alrededor de las marcas que localizan el centro de la barra.
8. Determine qué lado del transportador tiene suficiente espacio libre para insertar la barra del limpiador. Se necesita una distancia horizontal de la longitud de la barra de +7" (180 mm). Fije el resorte de torsión a la estructura externa del transportador usando una de las opciones siguientes:
  - a. Con equipo de separación (Fig 4).
  - b. Sin equipo de separación – montaje al ras (Fig 5).
  - c. Soldado según los lineamientos locales de aplicaciones para alimentos.

**NOTA:** si se usa un método de montaje al ras, se debe colocar silicón de grado alimentario entre la placa lateral y la estructura del transportador (Fig 5).

9. Si monta el limpiador usando los tornillos que se incluyen, perforo un mínimo de tres orificios para tornillos de 5/16" (8 mm) en el patrón de los orificios para tornillos de la placa lateral (Fig. 3).
  10. Limpie o elimine cualquier residuo de acero o rebaba formada durante el corte o perforación de la barra y los agujeros de los tornillos de montaje.
  11. Adhiera la placa opuesta de montaje según la opción seleccionada arriba.
- PRECAUCIÓN:** es responsabilidad del usuario asegurarse de que el método de montaje cumpla las políticas de su compañía y cualquier otro requisito legal o reglamentario.
12. Instale el buje cuadrado en la placa de montaje en el lado opuesto de la ubicación del tensor planeado (Fig. 6).
  13. Coloque la barra a través de las dos placas laterales incluyendo el lado del buje cuadrado instalado (Fig. 6) y el lado del tensor, incluyendo el tensor y el buje redondo (Fig. 7).



## Sección 4: Instrucciones de instalación (continuación)

14. Deslice la palanca de bloqueo opcional (incluida) sobre la barra entre la estructura del transportador y la placa lateral. No apriete el tornillo de la mordaza de la palanca.
15. Utilice el calibrador de verificación de medidas C para verificar la ubicación adecuada de la barra (Fig. 8; Tabla C).
  - a. Ajuste el medidor a la banda en uno de los extremos de la polea motriz para que el borde exterior del medidor esté lo más cerca posible a la banda, sin que la toque.
  - b. Rote la barra hacia la polea motriz hasta que el medidor haga contacto con la banda.
  - c. El punto del medidor en donde se hace contacto con la banda indica la medida del espacio entre la línea central de la barra y la superficie de la banda/polea. (La medida del espacio es igual a la medida de C menos el radio de la polea).
  - d. Verifique que la medida tomada del espacio sea igual a la medida de la Tabla C, para nuestro tamaño de polea.
  - e. Repita la medición en el otro extremo de la polea motriz. Ajuste la posición de la barra según se necesite hasta alcanzar la medida C requerida.

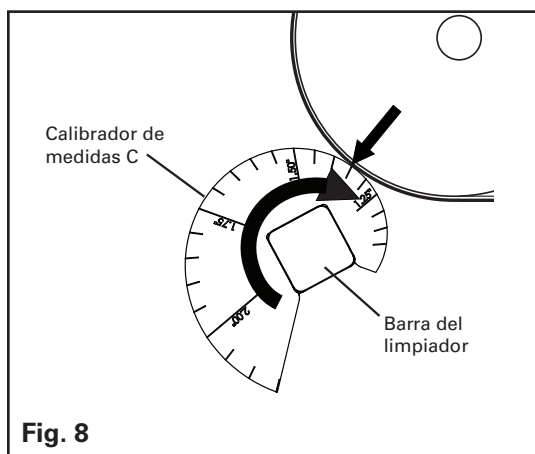
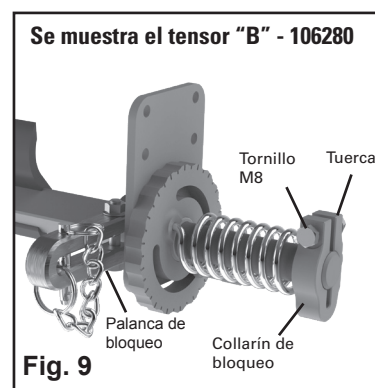


Tabla C: Espacio

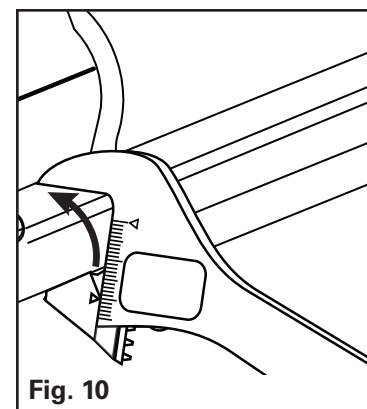
Diámetro de la polea (pulgadas)		Medida del espacio (Medidor de C)		Diámetro de la polea (pulgadas)		Medida del espacio (Medidor de C)	
pulg	mm	pulg	mm	pulg	mm	pulg	mm
2.0	51	2.13	54	6.5	165	1.39	35
2.5	64	2.00	51	7.0	178	1.35	34
3.0	76	1.89	48	7.5	191	1.31	33
3.5	89	1.80	46	8.0	203	1.27	32
4.0	102	1.71	43	8.5	216	1.23	31
4.5	114	1.63	41	9.0	229	1.20	30
5.0	127	1.56	40	9.5	241	1.17	30
5.5	140	1.50	38	10.0	254	1.14	29
6.0	152	1.45	37	10.5	267	1.12	28

16. Apriete el tornillo de collarín M8 y la tuerca para fijar el sistema del tensor en el eje (Fig. 9).
17. Con una sierra de banda o circular, corte la hoja del limpiador hasta el ancho deseado. Corte la rebaba del borde de la hoja si es necesario.
  - a. Para limpieza general la recomendación de Flexco es el ancho de la banda menos 1" (25 mm).
  - b. Para limpiar materiales abrasivos como azúcar o coberturas, Flexco recomienda el ancho de ruta del material + 3" (75 mm) para la longitud total de la banda.



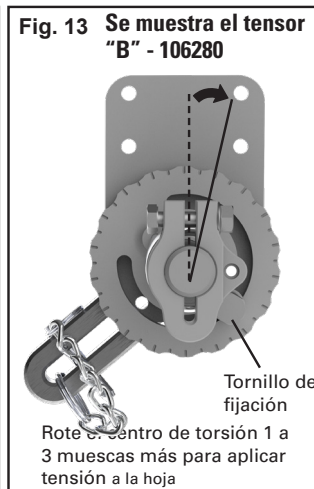
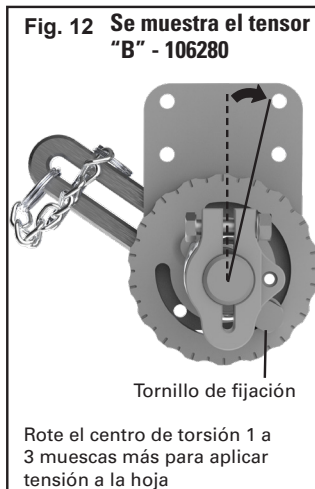
18. Coloque la hoja de limpieza (Fig. 10).
  - a. Centre y localice la hoja para que la pestaña inferior encaje con el eje.
  - b. Con una llave ajustable rote el eje en dirección a la polea motriz. No rote el centro de torsión ya que puede dañar el resorte.
  - c. Use las manos para ayudar a trabar la hoja a la barra mientras rota la barra.

**NOTA:** Cuando se instalan hojas más largas, es útil ajustar la hoja empezando en un extremo e ir bajando en la barra, engancho pequeñas longitudes a medida que avanza.



## Sección 4: Instrucciones de instalación (continuación)

19. Aplique tensión de la hoja de limpieza a la banda del transportador rotando el centro de torsión hacia la polea motriz hasta que la hoja haga contacto con la banda y sienta una leve tensión en el centro de torsión (Fig. 11).
20. Rote el centro de torsión hasta el número deseado de muescas, para alcanzar la tensión preestablecida. Una a tres muescas es la tensión típica preestablecida (Fig. 12). Mientras sostiene el centro de torsión en la posición de establecimiento previo de la tensión, apriete el tornillo de fijación (Fig. 12). No exceda los 30 grados de rotación del tensor (3 muescas en el centro de torsión).
21. La palanca de bloqueo opcional se pueden usar para mantener la hoja alejada de la banda para hacer la limpieza y la desinstalación de la hoja. Después de establecer la tensión previa (Paso 19), pero antes de empezar a apretar el tornillo de la mordaza de la palanca, determine la posición de la palanca cuando la hoja esté lejos de la banda. Perfore uno de los agujeros roscados M8 usando un taladro de 5/16" (8 mm) en la placa lateral alineada con la ranura de la palanca de bloqueo. Coloque la palanca en una posición accesible cerca de 30 grados del nuevo agujero en la dirección de la tensión previa (Fig. 12) y apriete el tornillo de la mordaza de las palancas de bloqueo. Asegúrese de que la palanca de bloqueo esté apretada en el eje del limpiador. Ponga en funcionamiento la palanca para alejar la hoja de la banda y asegure en su lugar ajustando el pasador incluido a través de la ranura de la palanca y el agujero de 5/16" (8 mm) (Fig.13).
22. Pruebe el funcionamiento del transportador.

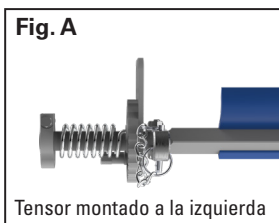
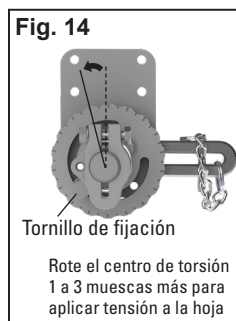


**AVISO:** el limpiador no está desinfectado, debe limpiarlo y desinfectarlo antes de usarlo.

**NOTA:** El limpiador primario de grado alimentario (FGP-ES) vendrá completamente ensamblado. Verifique que la configuración predeterminada es la correcta para su aplicación (Fig. A y B). El tensor apropiado debe haberse predeterminado para cada aplicación específica. El sistema de tensión necesita que el resorte de torsión opere en la dirección de "apretado" de la bobina cuando aplique fuerza de la hoja contra la banda.

**PRECAUCIÓN:** no aplique tensión hacia atrás en el resorte, cuando aplica tensión a un resorte debe confirmar que está apretando el resorte. Si lo hace ocasionará una falla prematura del producto o reducirá el rendimiento del producto.

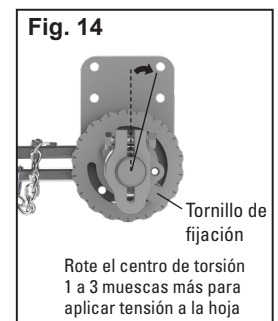
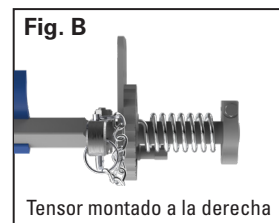
Se muestra el tensor "A" - 106279



POLEA MOTRIZ FRENTE A USTED EL PRODUCTO VIENE HACIA USTED



Se muestra el tensor "B" - 106280



**Nota:** La palanca de bloqueo opcional no se muestra por claridad.



## Sección 5: Pruebas y lista de verificación previa a la operación

---

### 5.1 Lista de verificación previa a la operación

- Vuelva a revisar que todas las grapas estén apretadas adecuadamente.
- Revise la ubicación de la hoja en la banda.
- Asegúrese de que se han quitado todos los materiales de instalación y herramientas de la banda y del área del transportador.

### 5.2 Ejecución de las pruebas del transportador

- Ponga a funcionar el transportador al menos 15 minutos e inspeccione el rendimiento de limpieza.
- Si el rendimiento es inadecuado, afloje el tornillo de fijación.
- Gire el cubo de torsión para ajustar la tensión según lo exija la aplicación. No aplique tensión en exceso en el resorte.
- Apriete el tornillo de fijación.

**NOTA:** observar el limpiador cuando está funcionando de manera adecuada ayudará a detectar problemas o cuando se necesiten ajustes posteriormente.

## Sección 6: Mantenimiento

---

Los limpiadores de banda Flexco están diseñados para funcionar con un mantenimiento mínimo. Sin embargo, para mantener un rendimiento superior es necesario algún servicio. Cuando el limpiador se instala se debe establecer un programa de mantenimiento regular. Este programa asegurará que el limpiador funcione a una eficiencia óptima y que los problemas se puedan identificar y arreglar antes de que el limpiador deje de funcionar.

Se deben cumplir todos los procedimientos de seguridad para la inspección del equipo (estacionario o en operación). El limpiador primario FGP-ES opera en el extremo de descarga del transportador y está en contacto directo con la banda en movimiento. Solo se pueden hacer observaciones visuales mientras la banda está en funcionamiento. Las tareas de servicio solo se pueden hacer con el transportador detenido y observando los procedimientos de bloqueo/ etiquetado correctos.

### 6.1 Inspección de la nueva instalación

Después de que el nuevo limpiador ha funcionado por unos días se debe hacer una inspección visual para asegurar que el limpiador funcione adecuadamente. Haga ajustes según sea necesario.

Para asegurar el rendimiento óptimo del limpiador, mantenga la hoja y la barra libres de acumulación de producto.

### 6.2 Inspección visual de rutina (cada 2 a 4 semanas)

Una inspección visual del limpiador y banda puede determinar:

- si la banda se ve limpia o si hay áreas que están sucias.
- si la hoja está desgastada y es necesario reemplazarla.
- si hay daño en la hoja o en otros componentes del limpiador.
- si hay material acumulado en el recubrimiento en el limpiador.
- si hay daño de la cubierta a la banda.
- si hay vibración o rebote del limpiador en la banda.
- si se utiliza una polea de contacto, se debe hacer una revisión de acumulación de material en la polea.

Si encuentra cualquiera de las condiciones anteriores, se debe determinar cuándo debe detener el transportador para dar mantenimiento al limpiador.

### 6.3 Inspección física de rutina (cada 6 a 8 semanas)

Cuando el transportador no esté funcionando y esté bloqueado y etiquetado de manera adecuada, haga una inspección física del limpiador para llevar a cabo las tareas siguientes:

- Limpiar la acumulación de material de la hoja del limpiador y la barra.
- Inspeccionar atentamente si la hoja está desgastada y si tiene cualquier daño. Reemplace si fuera necesario.
- Asegúrese de que hay contacto completo de la hoja a la banda.
- Inspeccione si la barra del limpiador está dañada.
- Inspeccione el ajuste y desgaste de las grapas. Apriete o reemplace según sea necesario.
- Reemplace cualquier componente desgastado o dañado.
- Si la hoja tiene rebabas, elimínelas si es necesario.
- Revise la tensión de la hoja del limpiador a la banda. Ajuste la tensión si fuera necesario. No aplique tensión en exceso en el resorte. Rote el centro no más de 7 muescas para los limpiadores hasta de 30" (762 mm) y 8 muescas para los limpiadores de más de 30" (762 mm).
- Cuando complete las tareas de mantenimiento, pruebe el transportador para asegurarse de que el limpiador funciona adecuadamente.



## Sección 6: Mantenimiento (continuación)

### 6.4 Instrucciones de limpieza

Quite la hoja del limpiador, el tornillo de fijación y la contratuerca de tensión, el centro de tensión y el resorte, la barra y los bujes de montaje de la barra. Limpie y desinfecte si es necesario. Vuelva a ensamblar. Restablezca la tensión

### 6.5 Inspección del desgaste de la hoja

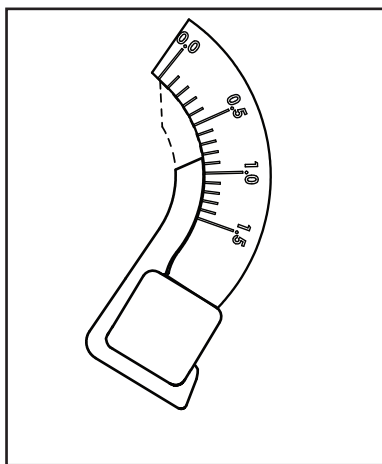
**NOTA:** El tipo de banda, la velocidad de la banda, el material que se transporta, la instalación y otros factores de aplicación afectarán el desgaste de la banda.

#### HOJA GRANDE

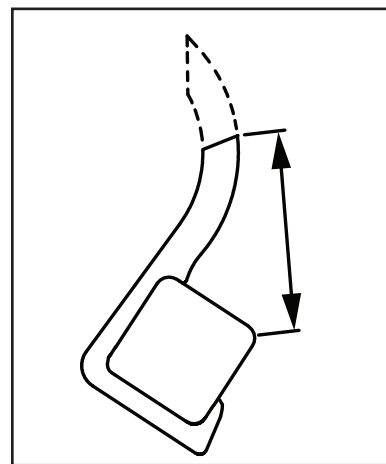
Diámetro de la polea		Medida máxima de desgaste en el medidor	Medida de la punta de la hoja a la esquina de la barra cuadrada.	
pulg	mm		pulg	mm
2	51	0.41	2.27	58
2.5	64	0.49	2.18	55
3	76	0.56	2.10	53
3.5	89	0.62	2.04	52
4	102	0.68	1.98	50
4.5	114	0.73	1.92	49
5	127	0.77	1.88	48
5.5	140	0.81	1.84	47
6	152	0.84	1.80	46
6.5	165	0.88	1.76	45
7	178	0.90	1.74	44
7.5	191	0.93	1.71	43
8	203	0.95	1.69	43
8.5	216	0.98	1.66	42
9	229	0.99	1.64	42
9.5	241	1.01	1.62	41
10	254	1.03	1.60	41
10.5	267	1.04	1.59	40
11	279	1.06	1.58	40

**Nota:** El desgaste máximo para hoja doble de durómetro es 0.75 de medida del calibrador o 1.90" (48 mm) desde la punta de la hoja hasta la esquina en escuadra de la barra.

El desgaste de la hoja se puede medir ya sea con una cinta métrica para determinar la medida desde la punta de la hoja hasta la esquina de la barra o usando un medidor de desgaste de la hoja (a la izquierda) colocando el extremo opuesto de la marca de "0" en la superficie plana de la barra y colocando el medidor en la curva exterior de la hoja. Puede copiar el calibre para usarlo.

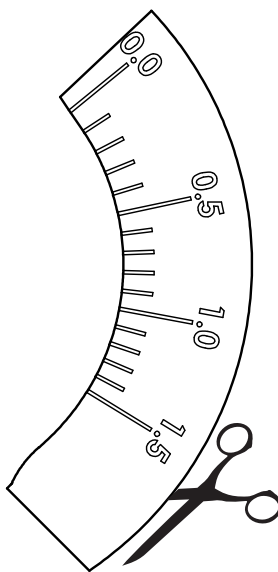


Medida del desgaste de la hoja con un medidor (ver abajo) - Punta de la hoja a la superficie superior de la barra



Medida del desgaste de la hoja con un medida de cinta adhesiva - Punta de la hoja a la esquina de la barra

#### Medidor del indicador de desgaste de la hoja Copie y corte para usar

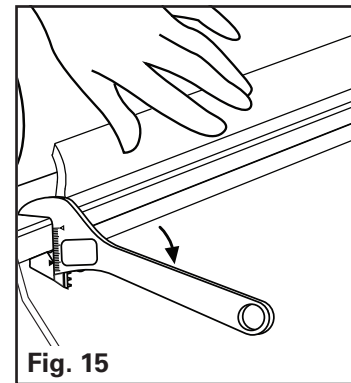
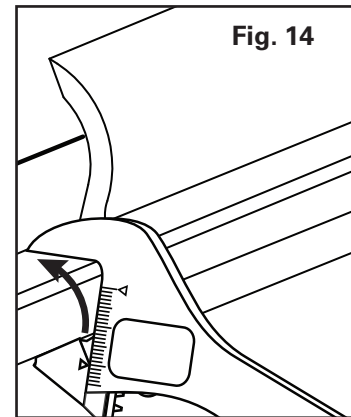


## Sección 6: Mantenimiento (continuación)

### 6.6 Instrucciones de reemplazo de la hoja

#### Quite la hoja del limpiador

1. Libere la tensión de la barra desbloqueando el tornillo de fijación y girando el tornillo de fijación hacia la izquierda hasta que esté libre del cubo de tensión.
2. Coloque la llave ajustable en la barra y rote la barra de rotación hasta que la hoja esté en contacto con la polea motriz/banda (Fig.14).
3. Ponga la mano en la hoja, presione la hoja contra la polea (Fig. 15).
4. Rote la barra hacia atrás mientras sostiene la hoja contra la polea (Fig. 15).
5. La hoja debe entrar a presión, libre de la barra del limpiador de banda.
6. Quite la hoja.

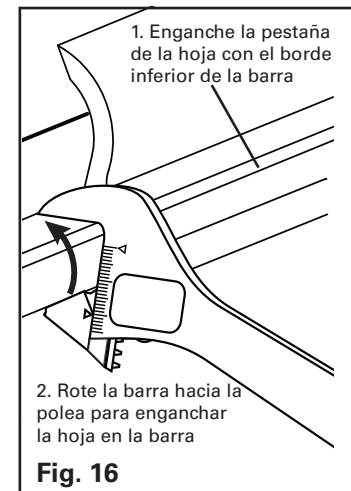


#### Instalación de la hoja del limpiador

1. Inserte la hoja a través del espacio entre la barra del limpiador y la polea motriz/banda.
2. Centre la hoja en la banda.
3. Tome la pestaña inferior de la hoja en el borde delantero inferior de la barra del limpiador de banda (Fig. 16).
4. Rote la barra del limpiador de banda hacia la polea motriz.
5. Siga rotando la barra hasta que la hoja del limpiador se ajuste firmemente a la barra.

**NOTA:** En bandas más anchas es posible que sea necesario ayudar en el ajuste de la hoja con la mano libre, mientras se rota la barra hacia la polea.

6. Con la hoja girada contra la superficie de la polea motriz/banda, rote el centro de tensión en dirección a la polea principal hasta que el indicador del centro se haya movido la cantidad adecuada de muescas en la cubierta del centro. No exceda los 30 grados de rotación del tensor (3 muescas en el centro de torsión).
7. Gire el tornillo de fijación hasta que esté completamente asentado.
8. Apriete el tornillo de fijación.
9. Pruebe el funcionamiento del transportador y ajuste la tensión del limpiador según sea necesario.



## Sección 6: Mantenimiento (continuación)

---

### 6.7 Registro de mantenimiento

Número/nombre del transportador \_\_\_\_\_

Fecha: \_\_\_\_\_ Trabajo hecho por: \_\_\_\_\_ Cotización de servicio N.º: \_\_\_\_\_

Actividad: \_\_\_\_\_

---

Fecha: \_\_\_\_\_ Trabajo hecho por: \_\_\_\_\_ Cotización de servicio N.º: \_\_\_\_\_

Actividad: \_\_\_\_\_

---

Fecha: \_\_\_\_\_ Trabajo hecho por: \_\_\_\_\_ Cotización de servicio N.º: \_\_\_\_\_

Actividad: \_\_\_\_\_

---

Fecha: \_\_\_\_\_ Trabajo hecho por: \_\_\_\_\_ Cotización de servicio N.º: \_\_\_\_\_

Actividad: \_\_\_\_\_

---

Fecha: \_\_\_\_\_ Trabajo hecho por: \_\_\_\_\_ Cotización de servicio N.º: \_\_\_\_\_

Actividad: \_\_\_\_\_

---

Fecha: \_\_\_\_\_ Trabajo hecho por: \_\_\_\_\_ Cotización de servicio N.º: \_\_\_\_\_

Actividad: \_\_\_\_\_

---

Fecha: \_\_\_\_\_ Trabajo hecho por: \_\_\_\_\_ Cotización de servicio N.º: \_\_\_\_\_

Actividad: \_\_\_\_\_

---



## Sección 6: Mantenimiento (continuación)

### 6.8 Lista de verificación de mantenimiento del limpiador

Limpiador de banda FGP-ES: \_\_\_\_\_ Número de pedido: \_\_\_\_\_

Ancho de la hoja:  Banda menos 1" (25 mm)  Trayecto del material más 3" (75 mm).

#### Información del transportador:

Número del transportador: \_\_\_\_\_ Condición de la banda: \_\_\_\_\_

Ancho de banda:  12" (300 mm)  18" (450 mm)  24" (600 mm)  30" (750 mm)  36" (900 mm)  42" (1050 mm)  48" (1200 mm)

Diámetro de la polea motriz (banda y recubrimiento): \_\_\_\_\_

Velocidad de la banda: \_\_\_\_\_ fpm Espesor de la banda: \_\_\_\_\_

Empalme de banda: \_\_\_\_\_ Condición del empalme: \_\_\_\_\_ Número de empalmes: \_\_\_\_\_  Desbastados  No desbastados

Material transportado: \_\_\_\_\_

Días por semana de funcionamiento: \_\_\_\_\_ Horas por día de funcionamiento: \_\_\_\_\_

#### Duración de la hoja:

Fecha de instalación de la hoja: \_\_\_\_\_ Fecha de inspección de la hoja: \_\_\_\_\_ Duración estimada de la hoja: \_\_\_\_\_

¿Tiene contacto completo la hoja con la banda?  Sí  No

Altura de la hoja: Izquierda \_\_\_\_\_ Centro \_\_\_\_\_ Derecha \_\_\_\_\_

Condición de la hoja:  Buena  Ranurada  Curvada  Sin contacto con la banda  Dañada

Se ajustó el limpiador:  Sí  No

Condición de la barra:  Buena  Doblada  Desgastada

Recubrimiento:  Recubrimiento para deslizamiento  Cerámico  Hule  Otro  Ninguno

Condición del recubrimiento:  Bueno  Malo  Otro \_\_\_\_\_

Rendimiento general del limpiador: (Califique lo siguiente de 1 a 5, 1 = muy deficiente y 5 = muy bueno)

Apariencia:  Comentarios: \_\_\_\_\_

Ubicación:  Comentarios: \_\_\_\_\_

Mantenimiento:  Comentarios: \_\_\_\_\_

Rendimiento:  Comentarios: \_\_\_\_\_

Otros comentarios: \_\_\_\_\_

---

---

---

---

---



## Sección 7: Solución de problemas

Problema	Posibles causas	Posibles soluciones
Rendimiento de limpieza deficiente	Acumulación excesiva en el limpiador	Inspeccione la hoja, los bujes y la barra para detectar acumulación de material
	Limpiador con poca tensión	Aumente la tensión gradualmente y vuelva a evaluar
	Limpiador con demasiada tensión	Disminuya la tensión gradualmente y vuelva a evaluar
	Limpiador instalado en la ubicación incorrecta	Verifique la medida "C", vuelva a ubicar para corregir la medida
	Hoja del limpiador dañada o desgastada	Reemplace la hoja del limpiador
Desgaste prematuro de la hoja	Acumulación excesiva en el limpiador	Inspeccione la hoja, los bujes y la barra para detectar acumulación de material
	Limpiador con poca tensión	Aumente la tensión gradualmente y vuelva a evaluar
	Limpiador con demasiada tensión	Disminuya la tensión gradualmente y vuelva a evaluar
	Limpiador instalado en la ubicación incorrecta	Verifique la medida "C", vuelva a ubicar para corregir la medida
	Material excesivamente abrasivo	Es posible que necesite ajuste de hoja o reemplazo más frecuente
	El empalme mecánico daña la hoja	Repare, desbaste o reemplace el empalme
Desgaste excesivo en el centro de la hoja (efecto de sonrisa)	La hoja es más ancha que el trayecto del material	Reemplace la hoja con el ancho adecuado para el trayecto del material
	Limpiador con poca tensión	Aumente la tensión gradualmente y vuelva a evaluar
	Limpiador con demasiada tensión	Disminuya la tensión gradualmente y vuelva a evaluar
Desgaste poco usual, chispas o daño en la hoja	Acumulación excesiva en el limpiador	Inspeccione la hoja, los bujes y la barra para detectar acumulación de material
	El empalme mecánico daña la hoja	Repare, desbaste o reemplace el empalme
	Banda dañada o rasgada	Repare o reemplace la banda
	Limpiador instalado en la ubicación incorrecta	Verifique la medida "C", vuelva a ubicar para corregir la medida
	Daño a la polea o al recubrimiento de la polea	Repare o reemplace la polea o el recubrimiento
Vibración o ruido	Acumulación excesiva en el limpiador	Inspeccione la hoja, los bujes y la barra para detectar acumulación de material
	Limpiador instalado en la ubicación incorrecta	Verifique la medida "C", vuelva a ubicar para corregir la medida
	Limpiador con poca tensión	Aumente la tensión gradualmente y vuelva a evaluar
	Limpiador con demasiada tensión	Disminuya la tensión gradualmente y vuelva a evaluar
	El montaje del limpiador no está asegurado	Revise y apriete todos los tornillos y tuercas
	El limpiador no está en escuadra con la polea motriz	Verifique la medida "C", vuelva a ubicar para corregir la medida
	Acumulación de material en el chute	Quite la acumulación de material en el limpiador y en el chute
	Uso de la hoja doble de durómetro en la banda seca	Cambie a hoja UHMW
El limpiador se empuja y se aleja de la polea	Acumulación excesiva en el limpiador	Inspeccione la hoja, los bujes y la barra para detectar acumulación de material
	Limpiador con poca tensión	Aumente la tensión gradualmente y vuelva a evaluar
	Limpiador con demasiada tensión	Disminuya la tensión gradualmente y vuelva a evaluar
	Material pegajoso sobrecarga el limpiador	Aumente la tensión gradualmente y vuelva a evaluar
	El limpiador no está colocado correctamente	Confirme que las medidas de ubicación sean iguales en ambos lados

# Sección 8: Especificaciones

---

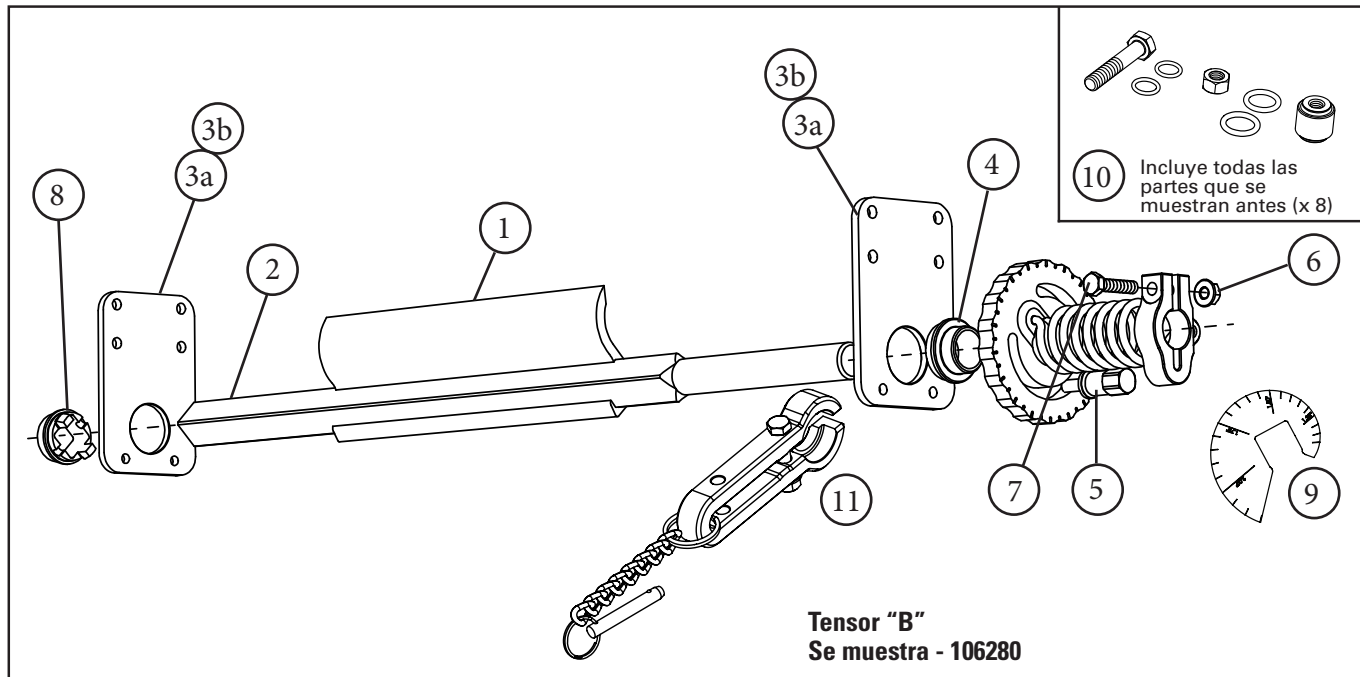
## Especificaciones

- Rango de temperatura .....UHMW: -20 °F a 140 °F (-29 °C a 60 °C)  
Durómetro doble: +32 °F a 140 °F (0 °C a 60 °C);
- Rango del diámetro de la polea.....2" (50 mm) a 10.5" (267 mm)
- Altura de la hoja .....3.0" (76 mm)
- Longitud de hoja desgastada útil (depende del tamaño de la polea).....2" - 2.6" (50-66 mm)
- Rango del ancho de la hoja.....4" - 60" (102-1524 mm)
- Material de la hoja .....Clasificación para alimentos UHMW, UHMW con acero inoxidable o uretano con PVC
- Dureza de la hoja .....UHMW: Dureza de 63D Shore  
Uretano: Dureza de 85A Shore
- Material de la barra/montaje.....Acero inoxidable 304



## Sección 9: Partes de reemplazo

### Listado de partes de reemplazo



### PARTES DE REEMPLAZO DEL RESORTE EXTERNO Y DEL LIMPIADOR PRIMARIO DE GRADO ALIMENTARIO FGP

REF	DESCRIPCIÓN	NÚMERO DE PEDIDO	CÓDIGO DE ARTÍCULO	PESO LB
1	Hoja (vea la tabla de Hojas de reemplazo)			
2	Eje de 28" (711 mm)	FG-SQSB-28/711	103328	7.9
	Eje de 34" (863 mm)	FG-SQSB-34/863	103329	9.6
	Eje de 40" (1016 mm)	FG-SQSB-40/1016	103330	11.3
	Eje de 46" (1168 mm)	FG-SQSB-46/1168	103331	13.0
	Eje de 52" (1320 mm)	FG-SQSB-52/1320	103332	14.7
	Eje de 58" (1473 mm)	FG-SQSB-58/1473	103333	16.4
3a	Placa terminal - Europa	PLACA DE MONTAJE DE FGS-FGPES-PM-EU	57251	0.6
		PLACA DE MONTAJE EN BLANCO DE FGS-FGPES-PM	57258	0.8
3b	Placa terminal			
4	Buje plástico (redondo)	FGPS-BSG-RNG	103335	0.1
5	Tornillo de fijación	POSICIONAMIENTO DE TORNILLO FGS.SLDPRT	57252	0.1
6	Tuerca - Inoxidable	TUERCA BRIDADA M8-1.25 SS	GT207	0.1
7	Tornillo inoxidable 1.25 x 35	TORNILLO DE CABEZA HEXAGONAL M8-1.25 X 35 SS	GT208	0.1
8	Buje plástico (cuadrado)	FGPS-BSG-SQ	103336	0.1
9	Calibrador de medidas C	FG-C-GAUGE	56568	0.1
10	Juego de accesorios	JUEGO DE ACCESORIOS FGP SHWKIT RPL	103687	1.1
11	Palanca de bloqueo	FG LEVER KIT	104674	3.5



### TENSORES DEL LIMPIADOR DE GRADO ALIMENTARIO FGS

REF	DESCRIPCIÓN	NÚMERO DE PEDIDO	CÓDIGO DE ARTÍCULO
-	Tensor "A" - Izquierdo	SOLDADURA DEL TENSOR FGTC-TWA A	106279
-	Tensor "B" - Derecho	SOLDADURA DEL TENSOR FGTC-TWB B	106280

### HOJAS DE REEMPLAZO DEL RESORTE EXTERNO Y DEL LIMPIADOR PRIMARIO DE GRADO ALIMENTARIO FGP

REF	DESCRIPCIÓN	NÚMERO DE PEDIDO	CÓDIGO DE ARTÍCULO	PESO LB
1	Hoja azul 12" (305 mm)	FGB-BL3-12/305	56531	0.5
	Hoja azul 18" (457 mm)	FGB-BL3-18/457	56532	0.7
	Hoja azul 24" (610 mm)	FGB-BL3-24/610	56533	0.9
	Hoja azul 30" (762 mm)	FGB-BL3-30/762	56534	1.2
	Hoja azul 36" (914 mm)	FGB-BL3-36/914	56535	1.4
	Hoja azul 42" (1067 mm)	FGB-BL3-42/1067	56536	1.6
	Hoja azul 48" (1219 mm)	FGB-BL3-48/1219	56537	1.8
	Hoja blanca 12" (305 mm)	FGB-W3-12/305	56540	0.5
	Hoja blanca 18" (457 mm)	FGB-W3-18/457	56541	0.7
	Hoja blanca 24" (610 mm)	FGB-W3-24/610	56542	0.9
	Hoja blanca 30" (762 mm)	FGB-W3-30/762	56543	1.2
	Hoja blanca 36" (914 mm)	FGB-W3-36/914	56544	1.4
	Hoja blanca 42" (1067 mm)	FGB-W3-42/1067	56545	1.6
	Hoja blanca 48" (1219 mm)	FGB-W3-48/1219	56546	1.8
	Hoja que detecta metales 12" (305 mm)	FGB-MD3-12/305	56558	0.5
	Hoja que detecta metales 18" (457 mm)	FGB-MD3-18/457	56559	0.7
	Hoja que detecta metales 24" (610 mm)	FGB-MD3-24/610	56560	0.9
	Hoja que detecta metales 30" (762 mm)	FGB-MD3-30/762	56561	1.2
Hoja que detecta metales 36" (914 mm)	FGB-MD3-36/914	56562	1.4	
Hoja que detecta metales 42" (1067 mm)	FGB-MD3-42/1067	56563	1.6	
Hoja que detecta metales 48" (1219 mm)	FGB-MD3-48/1219	56564	1.8	
Hoja doble de durómetro 12" (305 mm)	FGB-MDDD3-12/305	56549	0.5	
Hoja doble de durómetro 18" (457 mm)	FGB-MDDD3-18/457	56550	0.7	
Hoja doble de durómetro 24" (610 mm)	FGB-MDDD3-24/610	56551	0.9	
Hoja doble de durómetro 30" (762 mm)	FGB-MDDD3-30/762	56552	1.2	
Hoja doble de durómetro 36" (914 mm)	FGB-MDDD3-36/914	56553	1.4	
Hoja doble de durómetro 42" (1067 mm)	FGB-MDDD3-42/1067	56554	1.6	
Hoja doble de durómetro 48" (1219 mm)	FGB-MDDD3-48/1219	56555	1.8	

# Sección 10: Certificados y Declaración de cumplimiento



  
 Health Products and Food Branch / Direction générale des produits de santé et des aliments

Bureau of Chemical Safety Food Directorate / Health Canada  
 251 Sir Frederick Banting Drwy.  
 Postal Locator: 2201C  
 Ottawa, ON K1A 0K9  
 Canada

February 6, 2017

Our File: KPI15080703

Jim McKee  
 Flexco  
[jmckee@flexco.com](mailto:jmckee@flexco.com)

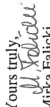
Dear Mr. McKee,


**RE: FGP Food Grade Precleaner (with blades GA075 and GA076)**



This is in response to your email of January 4, 2017, wherein you requested the status of the subject product.

The subject scraper will be used on conveyor belts carrying meat, poultry and dairy products at a maximum temperature of 60°C.

Based on the information submitted, we can advise that we see no reason to object to the use of the subject products as intended, provided they are technically suitable for the proposed end-uses.

Yours truly,  
  
 Mirka Falicki  
 Senior Scientific Evaluator  
 Food Packaging and Incidental Additives Section  
 Bureau of Chemical Safety  
 Food Directorate  
 Health Canada





  
 Health Products and Food Branch / Direction générale des produits de santé et des aliments

Bureau of Chemical Safety Food Directorate / Health Canada  
 251 Sir Frederick Banting Drwy.  
 Postal Locator: 2201C  
 Ottawa, ON K1A 0K9  
 Canada

March 15, 2017

Our File: KPI15080703

Jim McKee  
 Flexco  
[jmckee@flexco.com](mailto:jmckee@flexco.com)

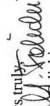
Dear Mr. McKee,


**RE: FGP Food Grade Precleaner (with blade GA077)**

This is in response to your email of March 2, 2017, wherein you provided additional information for the subject product.

The subject scraper will be used on conveyor belts carrying meat, poultry and dairy products at a maximum temperature of 60°C.

Based on the information submitted, we can advise that we see no reason to object to the use of the subject products as intended, provided they are technically suitable for the proposed end-uses.

Yours truly,  
  
 Mirka Falicki  
 Senior Scientific Evaluator  
 Food Packaging and Incidental Additives Section  
 Bureau of Chemical Safety  
 Food Directorate  
 Health Canada



**Nota:** Las unidades equipadas con hoja doble de durómetro no cumplen con Health Canada



# Sección 10: Certificados y Declaración de cumplimiento

---



*Partners in Productivity*

## EU Declaration of Compliance Statement

**Product:** FGPES Primary External Spring Belt pre-cleaners (white, blue and metal detectable blue versions), with UHMWPE Blades –

Assembly

106400 through 106441

Blades

56531 through 56539

56540 through 56548

56558 through 56566

Blue UHMWPE

White UHMWPE

Blue Metal Detectable UHMWPE

**Intended applications:** For use in contact with all food types, up to 60C

**Framework regulation (EC) No. 1935/2004: (Applicable to all food contact materials)**

The above FGP-ES belt pre-cleaners comply with the applicable requirements of Regulation (EC) no.1935/2004 on Materials and Articles intended to come into contact with food including Article 3 (General Requirements) and Article 17 (Traceability).

**Good Manufacturing Practice Regulation (EC) No. 2023/2006: (Applicable to all food contact materials)**

The above products are manufactured under a quality assurance system which meets the requirements of Regulation (EC) no. 2023/2006 on Good Manufacturing Practice for materials and articles intended to come into contact with food.

**Commission regulation (EU) No.10/2011 on plastic materials intended to come into contact with food:**

UHMWPE plastic blades used with the primary external spring belt pre-cleaners are in compositional compliance with EU Regulation 10/2011, including its updates to the date of this statement (Regulations 1282/2011, 1183/2012, 202/2014, 174/2015, 2016/1416, 2017/752, 2018/79, 2018/213, 2018/831, 2019/37 and 2019/1338.) The metal detectable additive used in the blue blade is also listed. Colorants are suitable for use in food contact plastics.

When used as intended, levels of overall migration and specific migration of any substances subject to restriction will not exceed the legal limits (calculated as 6 dm<sup>2</sup> blade per 1kg of food).

This compliance statement is based on information received from material suppliers, migration testing as below undertaken according to Regulation 10/2011, migration modelling and quality control systems in place at Flexco. Supporting documents are available and can be disclosed to the competent authority on request.

# Sección 10: Certificados y Declaración de cumplimiento



Partners in Productivity

Test Simulants	Food Types	Testing Condition
A (10% ethanol), B (3% acetic acid), D2 (Vegetable oil screening substitute isooctane) of Regulation No.10,2011 for Plastic Materials and Articles in contact with food	All dry, aqueous, acidic and fatty foods	OM5 2 hours at 100°C or equivalent

### Dual use food additives:

No migratory dual use food additives or authorised food flavourings covered respectively by Regulation (EC) No. 1333/2008 or Regulation (EC) No. 1334/2008 or their implementing measures are understood to be used in the manufacture of the primary external spring belt pre-cleaners.

### Stainless Steel Components

In use of the belt pre-cleaner, the specific metal release limits of the Council of Europe (COE) Resolution CM/Res (2013) 9 on metals and alloys used in food contact materials will not be exceeded.

### US FDA Compliance

The blade materials complies with US FDA 21 CFR part 177.1520 "Olefin Polymers, Specifications 2.1 and 2.2 and is suitable for use with all types of food, all conditions of use as detailed in Tables 1 and 2 of 21 CFR Part 176.170

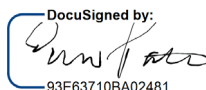
### BEAG Compliance

The FGPES was evaluated by BEAG, Independent Third Party Conformance Evaluation process, and conforms to hygienic design requirements of ANSI Z50.2-2015 Bakery Equipment Sanitation Requirements.

### Additional Information

**This Declaration is for the product specified above. An updated statement will be provided if the information on which the declaration is based changes or regulatory requirements impact on its validity.**

Date

DocuSigned by:  
  
93E63710BA02481...

Signed –Flexco



Visite [www.flexco.com](http://www.flexco.com) para conocer otros productos y ubicaciones de Flexco o para buscar un distribuidor autorizado.

