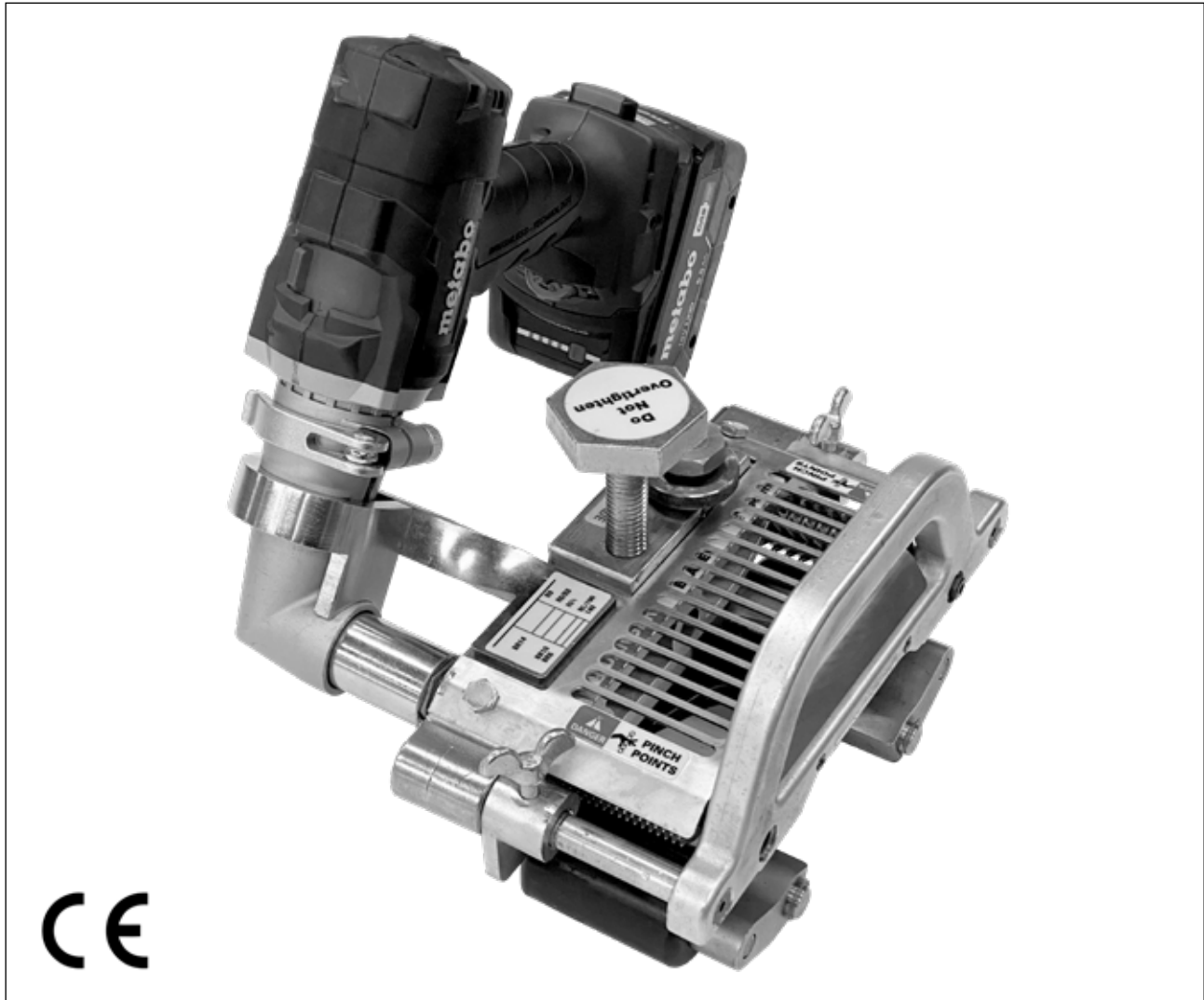




Manual de seguridad y operación del Desbastador de banda eléctrico



ADVERTENCIA

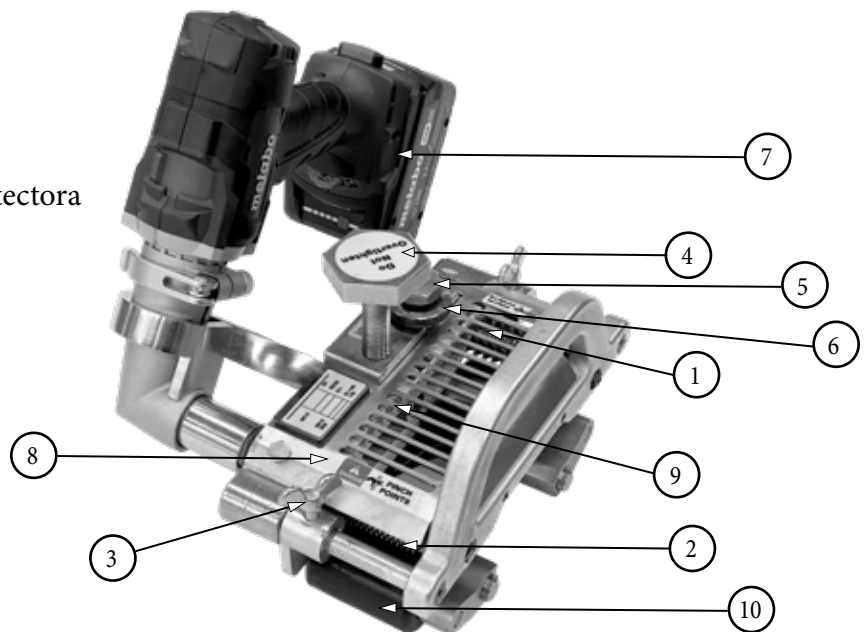
¡El uso INADECUADO O POCO SEGURO de esta herramienta eléctrica puede ocasionar la muerte o lesiones físicas graves! Este manual contiene información importante sobre la operación y seguridad del producto. Lea y entienda este manual ANTES de operar la herramienta eléctrica. Mantenga este manual disponible para otros usuarios y propietarios antes que usen la herramienta eléctrica. Este manual se debe guardar en un lugar seguro.

Índice

Componentes principales.....	2
Especificaciones de la herramienta.....	2
Reglas generales de seguridad.....	3-6
Funcionamiento del taladro eléctrico inalámbrico.....	6
Funcionamiento del desbastador de banda eléctrica.....	7
Mantenimiento de la herramienta: Cambio de la hoja.....	8
Mantenimiento de la herramienta: Filo de la hoja.....	8

Componentes principales

1. Rodillos impulsores delanteros
2. Rodillos impulsores traseros
3. Tuercas de mariposa de la barra protectora
4. Tornillos de ajuste de la mordaza
5. Tornillo de ajuste de la hoja
6. Contratuerca de tensión
7. Taladro eléctrico inalámbrico
8. Protectores de rodillos
9. Barra protectora de metal
10. Rodillos de sujeción



NO transporte la herramienta sujetándola por la manija del taladro eléctrico. Se recomienda que coloque la herramienta en un estuche si va a recorrer largas distancias.

Especificaciones de la herramienta

FSK2MP			
Especificaciones		Especificaciones	
Descripción de la herramienta		Capacidad del desbastado	
Peso	10.0kg	Espesor de la banda	6.5 - 32 mm
Material de la hoja	Acero de herramienta duradero	Profundidad del desbastado	1.5 - 9.5 mm
Hoja	Estándar (FSK-1B)	Anchura del desbastado	Hasta 64 mm
Descripción de la broca			
Taladro - Fabricante y modelo	Metabo BS 18 LTX-3 BL QI		
Fuente de energía del cargador	120 V		
Batería - Horas de amperio	5.5AH		

Reglas generales de seguridad

– Guarde estas instrucciones –

Palabras de señalización:

“PELIGRO” indica una situación peligrosa inminente que si no se evita, puede ocasionar la muerte o lesiones graves. La palabra de señalización se limita a las situaciones más extremas.

“ADVERTENCIA” indica una situación potencialmente peligrosa que si no se evita, puede ocasionar la muerte o lesiones graves.

“PRECAUCIÓN” indica una situación potencialmente peligrosa que si no se evita, puede ocasionar lesiones menores o moderadas. También se puede utilizar para alertar sobre prácticas poco seguras.

Símbolo de seguridad



Este símbolo internacional de seguridad se usa para identificar y llamar la atención a asuntos de seguridad específicos.

Información de seguridad

Para evitar lesiones personales graves o daños a la propiedad, lea cuidadosamente y entienda las siguientes Precauciones de seguridad.

1. ÁREA DE TRABAJO

! PRECAUCIÓN

Mantenga su área de trabajo limpia y bien iluminada. Las bancas de trabajo desordenadas y las áreas oscuras provocan accidentes.

! PELIGRO

No opere herramientas eléctricas en atmósferas explosivas, como en presencia de polvos, gases o líquidos inflamables. Las herramientas eléctricas crean chispas que pueden encender el polvo de los gases.

! PRECAUCIÓN

Mantenga a los transeúntes, niños y visitantes lejos mientras está operando una herramienta eléctrica. Las distracciones pueden hacerle perder el control.

! ADVERTENCIA

Nunca suelte la herramienta hasta que ésta se detenga completamente.

! PRECAUCIÓN

El funcionamiento de las unidades de engranaje está permitido a temperaturas ambiente entre $-20\text{ }^{\circ}\text{C}$ y $+40\text{ }^{\circ}\text{C}$. Sin embargo para temperaturas entre $-20\text{ }^{\circ}\text{C}$ y $-10\text{ }^{\circ}\text{C}$, la unidad únicamente puede arrancar después de que se ha calentado progresivamente y de manera uniforme o de lo contrario operada inicialmente sin carga. Entonces, la carga se puede conectar al eje de salida cuando la unidad de carga ha llegado a la temperatura de $-10\text{ }^{\circ}\text{C}$ o superior.

2. SEGURIDAD ELÉCTRICA

! PELIGRO

Las herramientas con doble aislamiento tienen un enchufe polarizado (una hoja es más ancha que la otra). Este enchufe se ajustará en un tomacorriente polarizado únicamente de una vía. Si el enchufe no se ajusta al tomacorriente, ponga el enchufe al revés. Si aun así no se ajusta, comuníquese con un electricista calificado para instalar un tomacorriente polarizado. No cambie el enchufe de ninguna manera. El aislamiento doble elimina la necesidad de un cable para corriente de tres cables con tierra y un sistema de suministro de corriente conectado a tierra.

! ADVERTENCIA

Evite el contacto del cuerpo con las superficies conectadas a tierra como tubos, radiadores, hornillas y refrigeradores. Existe un aumento en el riesgo de choque eléctrico.

! ADVERTENCIA

No exponga las herramientas eléctricas a la lluvia o condiciones húmedas. El agua que penetre a una herramienta eléctrica aumentará el riesgo de choque eléctrico.

Reglas generales de seguridad

⚠ PRECAUCIÓN

Asegúrese de que el interruptor esté en la posición de apagado antes de insertar el paquete de batería. Insertar el paquete de baterías en las herramientas eléctricas que tienen el interruptor encendido puede provocar accidentes.

Recargue únicamente con el cargador especificado por el fabricante. Un cargador adecuado para un tipo de paquete de baterías puede ser un riesgo de incendio cuando se usa con otro paquete de baterías.

Use las herramientas eléctricas únicamente con paquetes de baterías diseñados específicamente. El uso de cualquier otro paquete de baterías puede crear un riesgo de lesión o incendio. Cuando no use el paquete de baterías, manténgalo alejado de cualquier otro objeto de metal como sujetadores de papel, monedas, llaves, clavos, tornillos u otros objetos de metal pequeños que puedan hacer una conexión de una terminal a otra. Los cortos de las terminales de batería pueden ocasionar quemaduras o un incendio.

Bajo condiciones extremas, puede salir líquido de la batería, evite el contacto. Si accidentalmente hay contacto, lave con agua. Si el líquido hace contacto con los ojos, busque más ayuda médica. El líquido que sale de la batería puede ocasionar irritación o quemaduras.

3. SEGURIDAD PERSONAL

⚠ ADVERTENCIA

Permanezca alerta, observe lo que está haciendo y utilice el sentido común cuando opere una herramienta eléctrica. No utilice la herramienta cuando esté cansado o bajo la influencia de drogas, alcohol o medicamentos. Un momento de falta de atención mientras opera las herramientas eléctricas puede ocasionar lesiones personales graves.

⚠ ADVERTENCIA

Vístase adecuadamente: No use ropa holgada ni joyas. Sujete el cabello largo. Mantenga su cabello, ropa y guantes lejos de las piezas en movimiento. La ropa holgada, joyas o cabello largo pueden quedar atrapados en las piezas en movimiento.

⚠ ADVERTENCIA

Evite el arranque accidental. Asegúrese de que el interruptor esté apagado antes de conectarlo o antes de insertar la batería. Llevar las herramientas con sus dedos al interruptor o conectar las herramientas que tienen el interruptor encendido puede ocasionar accidentes.

⚠ ADVERTENCIA

No se estire demasiado. Mantenga la distancia y equilibrio adecuados en todo momento. La distancia y equilibrio adecuados permiten un mejor control de las herramientas en situaciones inesperadas.

⚠ PRECAUCIÓN

Use equipo de seguridad. Siempre utilice protección visual. Debe utilizar máscara contra polvo, zapatos de seguridad antideslizantes, casco o protección auditiva para las condiciones adecuadas.

⚠ ADVERTENCIA

Nunca modifique ni quite los dispositivos de seguridad.

⚠ ADVERTENCIA

En todo momento, mantenga sus manos y dedos alejados de todas las piezas móviles, por ejemplo, la hoja.

4. USO Y CUIDADO DE LAS HERRAMIENTAS

⚠ ADVERTENCIA

Siempre utilice el desbastador de banda en una superficie nivelada y firme. Solamente se permite el desbastador cuando opera la máquina con una mano en la manija y la otra en el taladro.

⚠ ADVERTENCIA

Mantenga los lubricantes, los rodillos impulsores y la banda lejos de la hoja para evitar resbalamiento.

Reglas generales de seguridad

⚠ PRECAUCIÓN

No aplique fuerza a la herramienta.

⚠ ADVERTENCIA

No use la herramienta si el interruptor no la enciende ni la apaga. Cualquier herramienta que no se pueda controlar con el interruptor es peligrosa y se debe reparar.

⚠ ADVERTENCIA

Quite la batería antes de hacer cualquier ajuste, cambiar los accesorios o almacenar la herramienta. Dichas medidas de seguridad preventivas reducen el riesgo de arrancar la herramienta accidentalmente.

⚠ ADVERTENCIA

Guarde las herramientas que no se están usando lejos del alcance de los niños y otras personas que no están capacitadas. Las herramientas son peligrosas en manos de usuarios que no están capacitados.

⚠ PRECAUCIÓN

Dé mantenimiento cuidadoso a las herramientas. Mantenga las herramientas de corte afiladas y limpias. Las herramientas que se mantienen adecuadamente con los bordes de corte afilados tienen menos probabilidades de trabarse y son más fáciles de controlar.

⚠ PRECAUCIÓN

Verifique si hay una mala alineación o piezas móviles que estén trabadas, partes rotas y cualquier otra condición que pueda afectar el funcionamiento de la herramienta. Si está dañada, haga que la herramienta reciba servicio antes de usarla. Muchos accidentes son el resultado de herramientas que han tenido un mantenimiento deficiente.

5. SERVICIO Y MANTENIMIENTO

⚠ ADVERTENCIA

Solo el personal de reparación calificado debe dar servicio a la herramienta. El servicio o mantenimiento hecho por personal no calificado puede ocasionar riesgo de lesiones.

⚠ PRECAUCIÓN

Cuando le dé servicio a una herramienta, únicamente use partes de reemplazo idénticas. Usar partes no autorizadas o no seguir las Instrucciones de mantenimiento, pueden crear un riesgo de choque eléctrico o lesiones.

⚠ PELIGRO

No use herramientas eléctricas si la caja plástica o la manija están agrietadas. Las grietas en la caja o manija de la herramienta pueden ocasionar choques eléctricos. Dichas herramientas no se deberían usar hasta que se reparen.

⚠ PRECAUCIÓN

No limpie las partes plásticas con solvente. Los solventes como gasolina, disolvente, benceno, tetracloruro de carbono y alcohol pueden dañar y agrietar las partes plásticas. No las limpie con dichos solventes. Lave las partes plásticas con un paño suave ligeramente humedecido en agua jabonosa y seque completamente.

⚠ ADVERTENCIA

NUNCA utilice una herramienta que esté defectuosa o que no funcione normalmente. Si la herramienta parece estar operando de forma inusual, hace ruidos extraños o parece defectuosa de alguna otra manera, deje de usarla inmediatamente y haga arreglos para repararla.

⚠ ADVERTENCIA

Antes de dar cualquier mantenimiento al desbastador de banda, quite la batería del conector y siga todos los procedimientos que se indican en el manual.

Desbastador de banda eléctrica

Reglas generales de seguridad

6. SEGURIDAD DEL DESBASTADOR DE BANDA

⚠️ ADVERTENCIA

Asegúrese de que los protectores de rodillos traseros y de dirección estén en su lugar antes de ponerlos en funcionamiento.

⚠️ ADVERTENCIA

Nunca sostenga la pieza que está cortando en sus manos o sobre su pierna. Es importante apoyar el trabajo adecuadamente para minimizar la exposición física, que se trabe la hoja o se pierda el control.

⚠️ ADVERTENCIA

No haga funcionar el desbastador mientras lo está transportando. El contacto accidental con el rodillo giratorio podría ocasionar lesiones personales graves.

⚠️ PRECAUCIÓN

No use hojas dañadas o sin afilar.

7. REEMPLAZO DE LA HOJA DEL DESBASTADOR

⚠️ ADVERTENCIA

Siempre use guantes de seguridad a prueba de cortes y anteojos de seguridad cuando reemplace la hoja. La hoja está extremadamente afilada, manéjela adecuadamente.

⚠️ ADVERTENCIA

Antes de reemplazar una hoja, quite la batería de la herramienta y siga todos los procedimientos que se indican en el manual.

⚠️ ADVERTENCIA

Únicamente los técnicos autorizados y capacitados deben trabajar en el desbastador.

⚠️ ADVERTENCIA

Haga pruebas con el desbastador después de reemplazar la hoja para asegurarse que se puede usar con seguridad.

Funcionamiento del taladro eléctrico inalámbrico



1. Para uso normal opere en dirección inversa, presione el botón de dirección de perforación para operarla en dirección inversa.



2. Opere únicamente en el modo de torque máximo; gire el marcador para indicar modo de taladro.

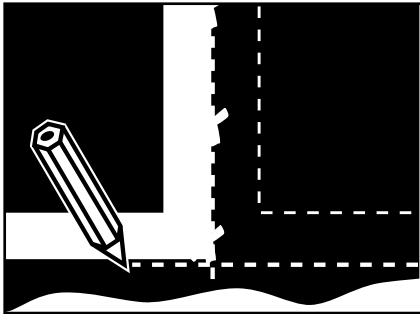


3. Ajuste de la velocidad de corte; ajuste el taladro eléctrico para reducir la velocidad moviendo el interruptor a velocidad baja. Para obtener mejores resultados siempre opere el desbastador en baja velocidad.

Desbastador de banda eléctrica

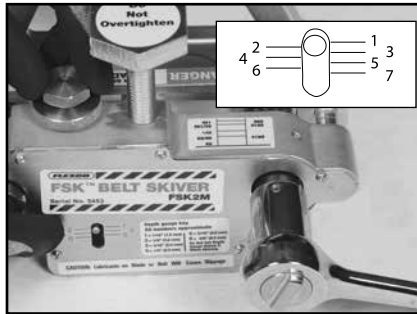
Funcionamiento del desbastador de banda eléctrica

Para obtener mejores resultados: almacene en un área limpia y seca. No tire ni deje caer la herramienta. Use únicamente bandas entre 6.5 mm y 32 mm de grosor.

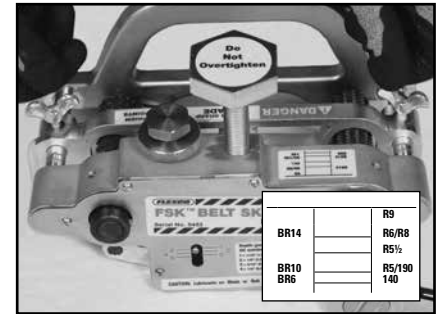


1. Corte la banda en escuadra con el método de línea central.

NOTA: Para un desbastado más fácil, limpie la banda y use sólo hojas afiladas en buen estado.



2. Para una herramienta nueva quite con cuidado el recubrimiento de protección de la hoja. Gire el tornillo de ajuste de la hoja para seleccionar la profundidad de corte deseada. Apriete la contratuerca de tensión.



3. Ajuste las tuercas de mariposa del extremo en la barra protectora de metal para mover la barra protectora a la instalación apropiada.



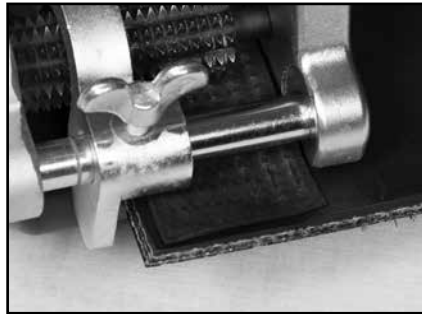
4. Gire el tornillo de ajuste de la mordaza hacia la izquierda para aflojar los rodillos de sujeción. Coloque el borde de la banda contra la barra protectora, la banda solo debe tocar el borde de la hoja.

5. Gire el tornillo de ajuste de la mordaza hacia la derecha para apretar los rodillos impulsores delanteros contra la banda.

No apriete demasiado o el corte podría ser más profundo de lo que espera. Flexco recomienda hacer pruebas del desbastador en una muestra de la banda antes de desbastar la banda real para asegurarse de que la profundidad del desbaste es adecuada.



6. Anote la dirección de desbaste y coloque la herramienta en reversa. Una vez la banda llega a los rodillos impulsores traseros, gire el tornillo de ajuste de la mordaza hacia la izquierda 1/4 de vuelta.



7. Al desbastar, los pedazos recortados deben permanecer en contacto con la banda. El pedazo recortado y la banda deben pasar debajo de los rodillos impulsores traseros.



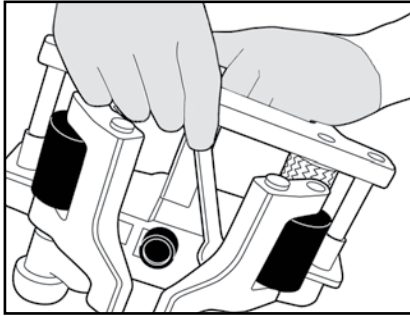
8. Ponga en funcionamiento el desbastador de una manera controlada por todo el ancho de la banda. Asegúrese de que la banda esté contra la barra protectora. Ponga en funcionamiento el desbastador completamente fuera de la banda para completar el corte. Retire el corte. Repita los pasos del 1 al 8 en el otro extremo de la banda.



Desbastador de banda eléctrica

Mantenimiento de la herramienta: Cambio de la hoja

Si es difícil operar el desbastador de banda, es posible que la hoja esté gastada y sea necesario reemplazarla. Desconecte la broca de la fuente de energía. Siempre use guantes de seguridad a prueba de cortes y anteojos de seguridad cuando reemplace la hoja.



Cambio de la hoja: gire el tornillo de ajuste de la hoja para levantar la hoja y gire el tornillo de ajuste de la mordaza para bajar los rodillos de agarre. Con una llave inglesa de $\frac{7}{16}$, quite el tornillo $\frac{1}{4}$ -20 del sujetador de la hoja.

ADVERTENCIA: tenga cuidado al manipular la hoja. Saque la hoja usada y reemplácela con una hoja nueva. Vuelva a apretar el tornillo.

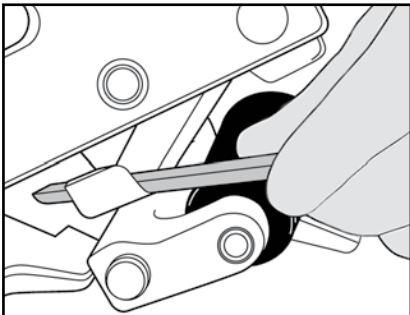
Tamaño de la grapa	Ajustes adicionales del desbastador
R2, #1, 375	140/BR6
550, #1½	R-5/190/BR10
#2¼	R6/R8/BR14
#2½, #3	R9

Mantenimiento de la herramienta: filo de la hoja

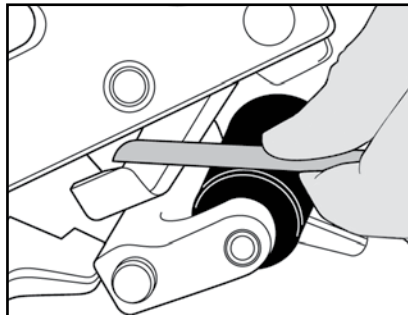
Si es difícil operar el desbastador de banda, es posible que la hoja esté gastada y sea necesario afilarla. Desconecte la broca de la fuente de energía. Siempre use guantes de seguridad a prueba de cortes y anteojos de seguridad cuando afile la hoja.

Afilado de la hoja: use la piedra afiladora que se incluye. **NOTA:** La hoja se puede afilar mientras está colocada en la herramienta. Para un afilado más fácil, gire el tornillo de ajuste de la mordaza para bajar los rodillos de agarre, gire el tornillo de ajuste de la hoja para bajar la hoja, gire el tornillo de la barra protectora para mover la barra protectora a un lado.

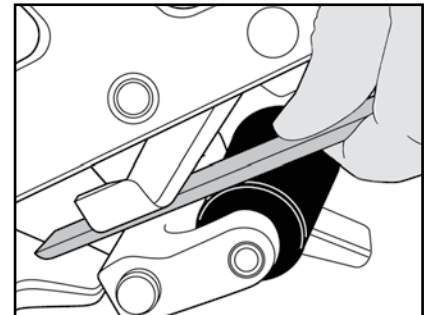
ADVERTENCIA: siempre tenga precaución al afilar una hoja afilada.



1. Usando el lado redondeado de la piedra afiladora, afile el bisel de la parte curva de la hoja.



2. Usando el lado plano de la piedra afiladora, afile el bisel de la parte superior de la hoja.



3. Con el lado plano de la piedra afiladora, afile el borde inferior de la parte plana de la hoja.

Azafrán # 40 Bis • Col. Granjas México • Delegación Iztacalco • CP 08400 México, D.F.
Teléfono: +52-55-5674-5326

Visite www.flexco.com para conocer otros productos y ubicaciones de Flexco.

©2023 Flexible Steel Lacing Company. 03-16-23. Para hacer otro pedido: W1589

