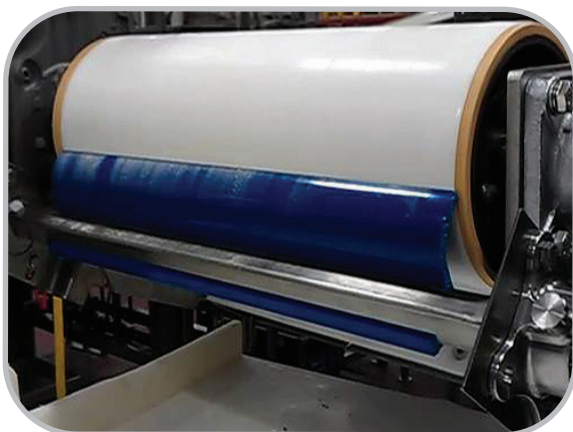


Produktverluste reduzieren und die Hygiene mit effizienten Abstreifersystemen verbessern

Unabhängig davon, ob Sie frisch gebackenes Brot, reife Produkte oder geschnittenen Speck befördern, der Ertrag und die pünktliche Beförderung sollten nicht durch mangelnde Hygiene und mangelnde Lebensmittelsicherheit beeinträchtigt werden. Das umfassende Sortiment an Abstreifern von Flexco bietet die Lösung. Die für Lebensmittel zugelassenen Kopf- und Sekundärabstreifer von Flexco stellen nicht nur sicher, dass keine wertvollen Produkte auf dem Förderband zurückbleiben oder auf den Boden fallen, sondern sind auch einfach zu installieren und wartungsfreundlich, damit Sie Ihre Anlagen am Laufen halten und Ihre Verpflichtungen gegenüber Ihren Kunden einhalten können.

Die für Lebensmittel zugelassenen Kopfabstreifer, die Kopfabstreifer mit externer Feder und die Sekundärabstreifer wurden aus Edelstahlkomponenten hergestellt und können alle Herausforderungen der Lebensmittelindustrie bewältigen. Sie ermöglichen eine einfache Bedienung, Anpassung und Spannung zur Minimierung des Blattverschleißes, Vermeidung von Schäden am Förderband und Maximierung der Effizienz bei der Abstreifblattreinigung.



Ein Abstreifer für jede Anwendung in der Lebensmittelverarbeitung

Die Abstreifer von Flexco benötigen wenig Platz und werden mit einem kompletten Montage-Satz geliefert, einschließlich Seitenplatten und Abstandshaltern, sodass die Installation in jedem Bereich der Förderanlage schnell und einfach erfolgen kann. Die Abstreiferblätter werden aus UHMW hergestellt und sind in Weiß, Blau und für Metallscanner erfassbarem Blau sowie für unebene und weiche Abdeckförderbänder in Dual-Durometer-Blau verfügbar. Das einfache Design mit Einrast-Konstruktion ermöglicht eine einfache Demontage für eine schnelle Wartung, sodass Ihre Förderanlage im Handumdrehen einsatzbereit ist.



So wählen Sie den richtigen Abstreifer für Ihre Anwendung

Es gibt einen Abstreifer von Flexco für jede Anwendung – von den klebrigsten Glasuren über das ölrigste Fleisch bis hin zu den körnigsten Backzutaten. Sehen Sie sich die nachfolgenden Anwendungsbeschreibungen an, um die für Ihr Förderband geeigneten Abstreifer zu finden.

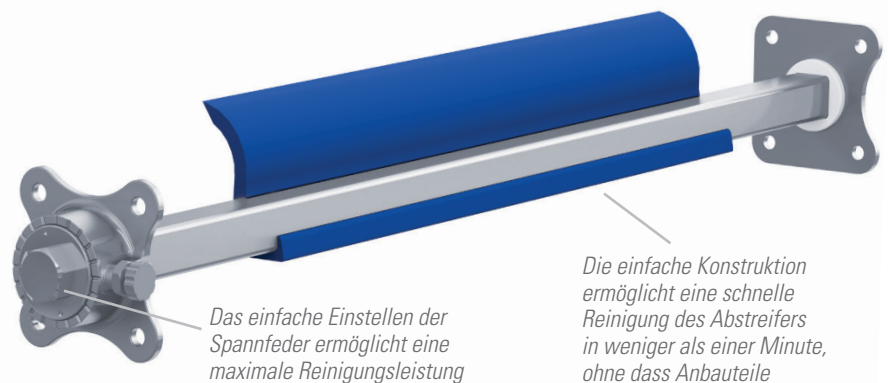
Für Lebensmittel zugelassener Kopfabstreifer: Der korrosionsbeständige FGP wird an der Kopftrommel oder in der Sekundärposition montiert und minimiert Risse, in denen sich Bakterien ansammeln können. Ideal für industrielle Bäckereien, Süßwaren sowie die Obst- und Gemüseverarbeitung.

Für Lebensmittel zugelassener Kopfabstreifer mit externer Feder Der FGP-ES wird an der Kopftrommel oder in der Sekundärposition montiert und verfügt über freiliegende Bauteile, einschließlich einer externen Feder, wodurch er leicht zu reinigen und zu warten ist. Ideal für die höchsten hygienischen Anforderungen, wie die Verarbeitung von Rind- und Schweinefleisch sowie Geflügel, oder für homogene oder modulare Förderbänder.

Für Lebensmittel zugelassener Sekundärabstreifer: Das Abstreifblatt kann 25 mm bis 100 mm von der Übergangsstelle, wo das Förderband die Kopftrommel verlässt, montiert werden oder an jeder anderen Stelle entlang der Bandlaufrichtung. Das Abstreifblatt kann in der nachlaufenden oder vorlaufenden Position montiert werden, in einer Vielzahl von Winkeln für eine bessere Reinigungseffizienz. Ideal für Obst und Gemüse, Öl- und Aluminiumstaub und industrielle Backanwendungen.

Für Lebensmittel zugelassener Kopfabstreifer

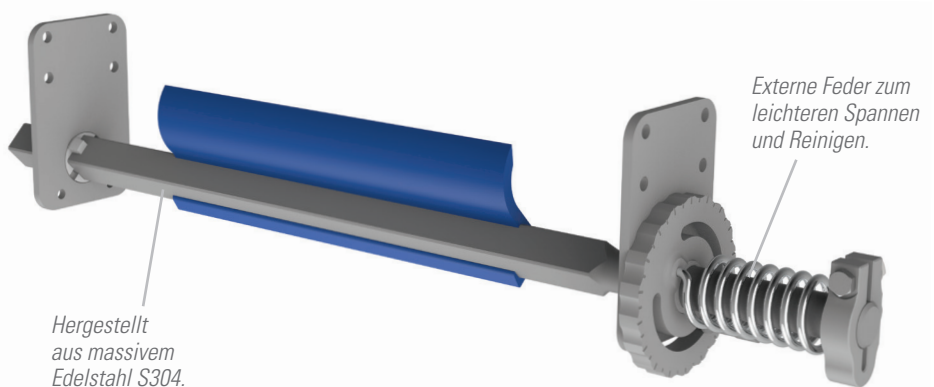
- Geringere Stillstandzeit für die Installation dank der C-Messschablone, die die Montage und Position der Steckachse schneller und einfacher macht.
- Erhältlich mit metall-detektierbarem Blatt oder blauer Dual-Durometer-Blattspitze für die Verwendung bei unebenen und weichen Förderbändern.
- Abstreifblätter sind in den Längen 305-1524 mm verfügbar.



Das einfache Einstellen der Spannfeder ermöglicht eine maximale Reinigungsleistung

Die einfache Konstruktion ermöglicht eine schnelle Reinigung des Abstreifers in weniger als einer Minute, ohne dass Anbauteile abgebaut werden müssen. Die Montage geht genauso schnell, Ihre Anlage läuft innerhalb kürzester Zeit wieder.

Für Lebensmittel zugelassener Kopfabstreifer mit externer Feder

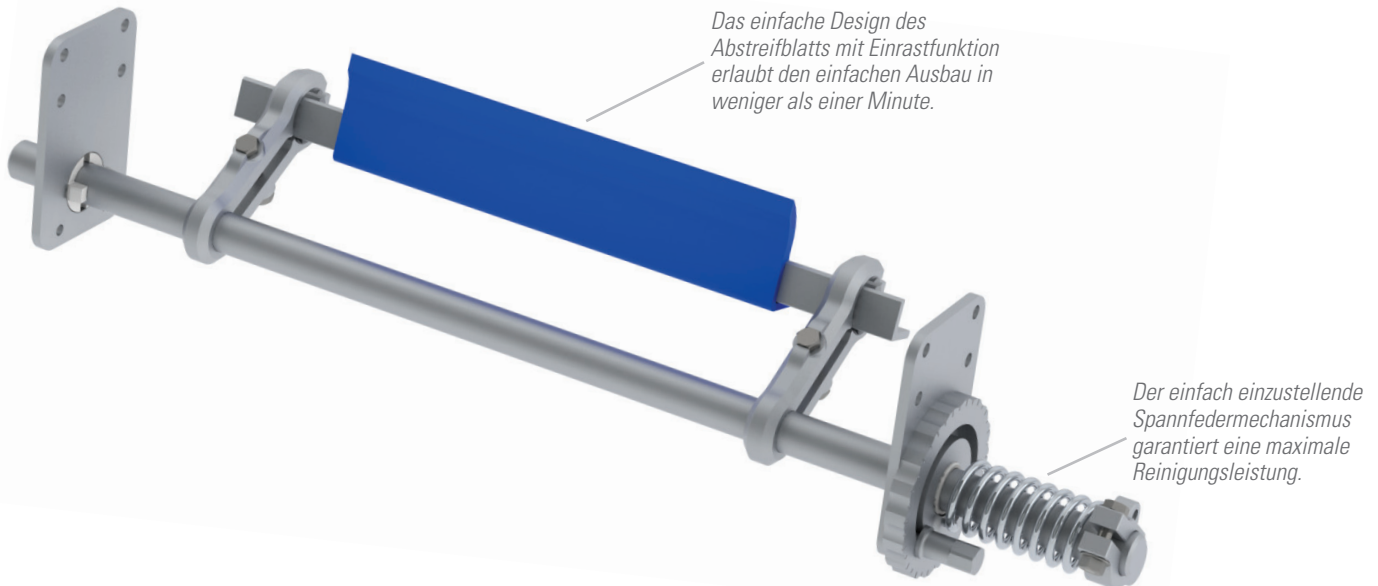


Hergestellt aus massivem Edelstahl S304.

Externe Feder zum leichteren Spannen und Reinigen.

- Frei liegende Bauteile erleichtern die Reinigung des Systems, ermöglichen eine Sichtkontrolle und vereinfachen die Wartung.
- Erhältlich für den Einbau auf der linken und rechten Seite für die Service- oder Betriebsseite des Förderbands.
- Abstreifblätter sind in den Längen 305-1219 mm verfügbar.
- Von BEAG auf Drittpartei-Konformität für ANSI/ASB Z50.2-2015(R2020) Hygieneanforderungen für Bäckereigeräte geprüft.

Für Lebensmittel zugelassener Sekundärabstreifer



- Einfaches Design mit geringem Platzbedarf, mit soliden, rostfreien Edelstahlkomponenten und lebensmitteltauglichen Materialien, die in jedem Bereich installiert und leicht gereinigt werden können.
- Ein Sekundärabstreifer mit eingebauter Flexibilität für den Betrieb mit nachlaufendem oder vorlaufendem Abstreifblatt bei einer Vielzahl von Einbauwinkeln zwischen Abstreifblatt und Förderband.
- Abstreifblätter sind in den Breiten 305–2134 mm verfügbar.
- Von BEAG auf Drittpartei-Konformität für ANSI/ASB Z50.2-2015(R2020) Hygieneanforderungen für Bäckereigeräte geprüft.

Für Lebensmittel zugelassener Abstreifer Technische Daten

Für Lebensmittel zugelassener Abstreifer	Abstreifblattmaterial	Temperaturbereich		Blatthöhe		Abstreifblattlängenbereich	Abstreiferkonstruktion	Abstreifblattstärke		Durchmesserbereich Trommel
		UHMW	Dual-Durometer	UHMW	Dual-Durometer			UHMW	Urethan	
Für Lebensmittel zugelassener Kopfabstreifer	Für Lebensmittel zugelassene Blätter UHMW, UHMW mit Edelstahl oder Urethan mit PVC	-29 °C bis 60 °C	0 °C bis 60 °C	76 mm	76 mm	305-1524 mm	Edelstahl 304	Härte Shore 63D	Härte Shore 85A	50-267 mm
Für Lebensmittel zugelassener Kopfabstreifer mit externer Feder	Für Lebensmittel zugelassene Blätter UHMW, UHMW mit Edelstahl oder Urethan mit PVC	-29 °C bis 60 °C	0 °C bis 60 °C	76 mm	76 mm	305-1219 mm	Edelstahl 304	Härte Shore 63D	Härte Shore 85A	50-267 mm
Für Lebensmittel zugelassener Sekundärabstreifer	Für Lebensmittel zugelassene Blätter UHMW, UHMW mit Edelstahl oder Urethan mit PVC	-29 °C bis 60 °C	0 °C bis 60 °C	50 mm	76 mm	305-2134 mm	Edelstahl 304	Härte Shore 63D	Härte Shore 85A	N. z.

FÜR LEBENSMITTEL ZUGELASSENE ABSTREIFER

Für Lebensmittel zugelassener Kopfabstreifer FGP

Blattbreite	Maximale Bandbreite	Gewicht	Weißes Blatt		Blaues Blatt		Blaues, für Metallscanner erfassbares Abstreifblatt		Blaues Dual Durometer-Abstreifblatt	
			Bestellnummer	Artikelnummer	Bestellnummer	Artikelnummer	Bestellnummer	Artikelnummer	Bestellnummer	Artikelnummer
305	559	3,0	FGP-W3-12	56009	FGP-BL3-12	56000	FGP-MD3-12	56027	FGP-MDDD3-12	56018
457	711	3,5	FGP-W3-18	56010	FGP-BL3-18	56001	FGP-MD3-18	56028	FGP-MDDD3-18	56019
610	864	3,9	FGP-W3-24	56011	FGP-BL3-24	56002	FGP-MD3-24	56029	FGP-MDDD3-24	56020
762	1016	4,3	FGP-W3-30	56012	FGP-BL3-30	56003	FGP-MD3-30	56030	FGP-MDDD3-30	56021
914	1168	4,8	FGP-W3-36	56013	FGP-BL3-36	56004	FGP-MD3-36	56031	FGP-MDDD3-36	56022
1067	1321	5,2	FGP-W3-42	56014	FGP-BL3-42	56005	FGP-MD3-42	56032	FGP-MDDD3-42	56023
1219	1473	5,6	FGP-W3-48	56015	FGP-BL3-48	56006	FGP-MD3-48	56033	FGP-MDDD3-48	56024
1372	1626	6,0	FGP-W3-54	56016	FGP-BL3-54	56007	FGP-MD3-54	56034	FGP-MDDD3-54	56025
1524	1778	6,4	FGP-W3-60	56017	FGP-BL3-60	56008	FGP-MD3-60	56035	FGP-MDDD3-60	56026

FGP-ES Für Lebensmittel zugelassener Kopfabstreifer mit externer Feder

Blattbreite	Maximale Bandbreite	Gewicht	Weißes Blatt		Blaues Blatt		Blaues, für Metallscanner erfassbares Abstreifblatt		Blaues Dual Durometer-Abstreifblatt	
			Bestellnummer	Artikelnummer	Bestellnummer	Artikelnummer	Bestellnummer	Artikelnummer	Bestellnummer	Artikelnummer
305	559	6,2	FGPES-A-W3-12/305	106414	FGPES-A-BL3-12/305	106400	FGPES-A-MD3-12/305	106428	FGPES-A-MDDD3-12/305	106442
			FGPES-B-W3-12/305	106415	FGPES-B-BL3-12/305	106401	FGPES-B-MD3-12/305	106429	FGPES-B-MDDD3-12/305	106443
457	711	6,8	FGPES-A-W3-18/457	106416	FGPES-A-BL3-18/457	106402	FGPES-A-MD3-18/457	106430	FGPES-A-MDDD3-18/457	106444
			FGPES-B-W3-18/457	106417	FGPES-B-BL3-18/457	106403	FGPES-B-MD3-18/457	106431	FGPES-B-MDDD3-18/457	106445
610	864	7,6	FGPES-A-W3-24/610	106418	FGPES-A-BL3-24/610	106404	FGPES-A-MD3-24/610	106432	FGPES-A-MDDD3-24/610	106446
			FGPES-B-W3-24/610	106419	FGPES-B-BL3-24/610	106405	FGPES-B-MD3-24/610	106433	FGPES-B-MDDD3-24/610	106447
762	1016	8,4	FGPES-A-W3-30/762	106420	FGPES-A-BL3-30/762	106406	FGPES-A-MD3-30/762	106434	FGPES-A-MDDD3-30/762	106448
			FGPES-B-W3-30/762	106421	FGPES-B-BL3-30/762	106407	FGPES-B-MD3-30/762	106435	FGPES-B-MDDD3-30/762	106449
914	1168	9,2	FGPES-A-W3-36/914	106422	FGPES-A-BL3-36/914	106408	FGPES-A-MD3-36/914	106436	FGPES-A-MDDD3-36/914	106450
			FGPES-B-W3-36/914	106423	FGPES-B-BL3-36/914	106409	FGPES-B-MD3-36/914	106437	FGPES-B-MDDD3-36/914	106451
1067	1321	10,0	FGPES-A-W3-42/1067	106424	FGPES-A-BL3-42/1067	106410	FGPES-A-MD3-42/1067	106438	FGPES-A-MDDD3-42/1067	106452
			FGPES-B-W3-42/1067	106425	FGPES-B-BL3-42/1067	106411	FGPES-B-MD3-42/1067	106439	FGPES-B-MDDD3-42/1067	106453
1219	1473	10,8	FGPES-A-W3-48/1219	106426	FGPES-A-BL3-48/1219	106412	FGPES-A-MD3-48/1219	106440	FGPES-A-MDDD3-48/1219	106454
			FGPES-B-W3-48/1219	106427	FGPES-B-BL3-48/1219	106413	FGPES-B-MD3-48/1219	106441	FGPES-B-MDDD3-48/1219	106455

Für Lebensmittel zugelassener Sekundärabstreifer FGS

Abstreifblattlänge	Maximale Bandbreite	Gewicht	Weißes Blatt		Blaues Blatt		Blaues, für Metallscanner erfassbares Abstreifblatt		Blaues Dual Durometer-Abstreifblatt	
			Bestellnummer	Artikelnummer	Bestellnummer	Artikelnummer	Bestellnummer	Artikelnummer	Bestellnummer	Artikelnummer
305	508	7,5	FGS-A-W2-12/305	106320	FGS-A-BL2-12/305	106300	FGS-A-MD2-12/305	106340	FGS-A-MDDD3-12/305	106360
			FGS-B-W2-12/305	106321	FGS-B-BL2-12/305	106301	FGS-B-MD2-12/305	106341	FGS-B-MDDD3-12/305	106361
457	660	8,4	FGS-A-W2-18/457	106322	FGS-A-BL2-18/457	106302	FGS-A-MD2-18/457	106342	FGS-A-MDDD3-18/457	106362
			FGS-B-W2-18/457	106323	FGS-B-BL2-18/457	106303	FGS-B-MD2-18/457	106343	FGS-B-MDDD3-18/457	106363
610	813	9,3	FGS-A-W2-24/610	106324	FGS-A-BL2-24/610	106304	FGS-A-MD2-24/610	106344	FGS-A-MDDD3-24/610	106364
			FGS-B-W2-24/610	106325	FGS-B-BL2-24/610	106305	FGS-B-MD2-24/610	106345	FGS-B-MDDD3-24/610	106365
762	965	10,2	FGS-A-W2-30/762	106326	FGS-A-BL2-30/762	106306	FGS-A-MD2-30/762	106346	FGS-A-MDDD3-30/762	106366
			FGS-B-W2-30/762	106327	FGS-B-BL2-30/762	106307	FGS-B-MD2-30/762	106347	FGS-B-MDDD3-30/762	106367
914	1118	11,1	FGS-A-W2-36/914	106328	FGS-A-BL2-36/914	106308	FGS-A-MD2-36/914	106348	FGS-A-MDDD3-36/914	106368
			FGS-B-W2-36/914	106329	FGS-B-BL2-36/914	106309	FGS-B-MD2-36/914	106349	FGS-B-MDDD3-36/914	106369
1067	1270	11,9	FGS-A-W2-42/1067	106330	FGS-A-BL2-42/1067	106310	FGS-A-MD2-42/1067	106350	FGS-A-MDDD3-42/1067	106370
			FGS-B-W2-42/1067	106331	FGS-B-BL2-42/1067	106311	FGS-B-MD2-42/1067	106351	FGS-B-MDDD3-42/1067	106371
1219	1422	12,8	FGS-A-W2-48/1219	106332	FGS-A-BL2-48/1219	106312	FGS-A-MD2-48/1219	106352	FGS-A-MDDD3-48/1219	106372
			FGS-B-W2-48/1219	106333	FGS-B-BL2-48/1219	106313	FGS-B-MD2-48/1219	106353	FGS-B-MDDD3-48/1219	106373
1372	1626	14,2	FGS-AB-W2-54/1372	106334	FGS-AB-BL2-54/1372	106314	FGS-AB-MD2-54/1372	106354	FGS-AB-MDDD3-54/1372	106374
			FGS-AB-W2-60/1524	106335	FGS-AB-BL2-60/1524	106315	FGS-AB-MD2-60/1524	106355	FGS-AB-MDDD3-60/1524	106375
1676	1930	16,0	FGS-AB-W2-66/1676	106336	FGS-AB-BL2-66/1676	106316	FGS-AB-MD2-66/1676	106356	FGS-AB-MDDD3-66/1676	106376
			FGS-AB-W2-72/1829	106337	FGS-AB-BL2-72/1829	106317	FGS-AB-MD2-72/1829	106357	FGS-AB-MDDD3-72/1829	106377
1828	2083	16,9	FGS-AB-W2-78/1828	106338	FGS-AB-BL2-78/1828	106318	FGS-AB-MD2-78/1828	106358	FGS-AB-MDDD3-78/1828	106378
			FGS-AB-W2-84/2134	106339	FGS-AB-BL2-84/2134	106319	FGS-AB-MD2-84/2134	106359	FGS-AB-MDDD3-84/2134	106379

HINWEIS: Die Gewichte sind ungefähre Angaben und können vom Hersteller geändert werden. Dual Durometer-Abstreifblatt ist nicht konform mit Health Canada oder mit EU 1935/2004

Besuchen Sie www.flexco.com für weitere Flexco-Standorte und -Produkte oder um einen autorisierten Händler zu finden.

