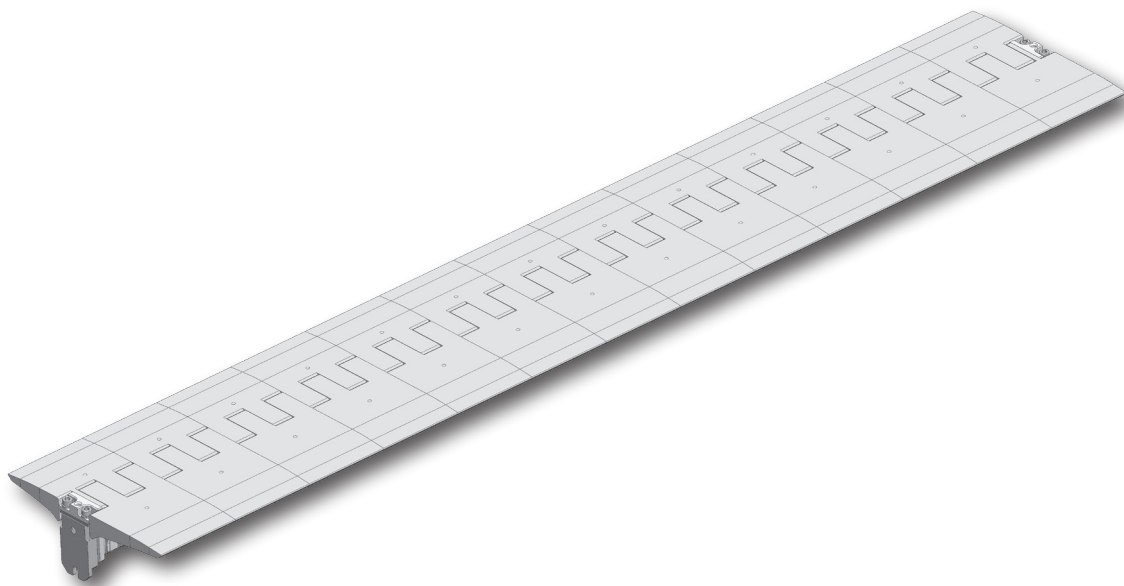


分段转运板 (STP)

安装、操作和维护手册



专利: www.flexco.com/patents

www.flexco.com



STP - 分段转运板

订购编号:	_____
安装日期:	_____
购买日期:	_____
购买处:	_____

日后若要查询 STP 更换备件、规格或故障排除信息或有任何疑问，需用到此信息。

目录

第 1 部分 - 重要须知	4
1.1 简介.....	4
1.2 用户获益.....	4
1.3 服务选项.....	4
第 2 部分 - 安全事项及注意事项	5
2.1 预期用途.....	5
2.2 停止的输送机.....	5
2.3 运行的输送机.....	6
2.4 运输、存储、处置的纳入条件 - 剩余风险.....	6
第 3 部分 - 安装前检查和选项	7
3.1 检查表.....	7
3.2 分段转运板组件识别.....	8
3.3 安装所需的工具.....	9
3.4 输送机安装结构.....	10
3.5 确定输送带排列方式并测量机架的内部宽度.....	10
3.6 确定适当的分段转运板宽度.....	12
3.7 分段转运板选择.....	14
3.8 使用 FLEXCO STP 量规套件 56668 选择分段转运板.....	16
第 4 部分 - 安装说明 - STP	22
4.1 分段转运板安装说明.....	22
第 5 部分 - 运行前检查表和测试	29
5.1 运行前检查表.....	29
5.2 试运行输送机.....	29
第 6 部分 - 维护	30
6.1 新安装检查.....	30
6.2 常规目视检查.....	30
6.3 常规实物检查.....	30
6.4 清洁说明.....	30
6.5 STP 磨损检查.....	30
6.6 STP 维护日志.....	31
6.7 STP 维护检查表.....	32
第 7 部分 - 故障排除	33
第 8 部分 - 测量工作表 - STP 测量表	34
8.1 常规分段转运板输送机信息.....	34
第 9 部分 - STP 订购表	35
第 10 部分 - 更换备件	36
第 11 部分 - 合规,证书	37

第 1 部分 - 重要须知

1.1 简介

作为 Flexco 的一员，我们非常高兴您为您的输送机系统选择了窄隙分段转运板 (STP)。

本手册将帮助您了解此产品的运作，并协助您在产品的使用期限内发挥其最大工作效率。

若您有任何本手册中未提及的疑问或问题，请访问我们的网站或联系我们的客服部门：

客服：+21 3352 8388

要了解 Flexco 其他分公司和产品，请访问 www.flexco.com。

本手册供受过培训并将直接负责此产品的安装、操作和维护的维护人员和输送机操作员阅读及使用。请务必仔细阅读本手册的全部内容。尽管我们已经尽量简化了安装和维修任务，但仍需要正确安装 STP 以及进行定期检查和调整以保持其最佳性能。

1.2 用户获益

正确安装和定期维护将为您运营带来以下好处：

- 减少输送机停机时间
- 减少劳动工时
- 降低维护成本
- 延长分段转运板和其他输送机组件的使用寿命

1.3 服务选项

分段转运板可由您的现场人员轻松安装和维修。但是，如果您想要进行整套工厂维修服务，请联系您当地的 Flexco 现场工程师或 Flexco 经销商。

第 2 部分 - 安全事项及注意事项

2.1 预期用途

本产品用于在固定式输送机系统的卸料辊筒和收料辊筒之间提供一个滑动输送面。它还用于减少上述辊筒之间的输送产品损耗。输送表面的各个段经特别设计，在遇到足够坚硬的物体以适当的角度撞击或撬动时会弹出。段弹出后必须立即进行更换。该产品可完全覆盖整个组装段宽度范围内的间隙。对于段宽度以外的区域或因输送机结构/配置而留下的其他间隙，应由产品集成商或输送机所有者负责加以防护。

2.2 停止的输送机

在安装和运行分段转运板之前，查看和了解以下安全信息非常重要。下面介绍了关于停止的和运行的输送机的设置、维护和运行的操作信息。每一种情况都有其安全协议。

以下操作是在停止的输送机上执行：

- 安装
- 张紧力调整
- 更换塑料分段
- 清洁
- 维修

危险

执行上述操作之前，请务必遵循 OSHA 断电上锁/挂签 (LOTO) 规程 29 CFR 1910.147。若未遵循 LOTO 规程，输送带的移动会使分段转运板的行为失去控制，从而导致工作人员面临一定风险。可能造成严重人身伤害或死亡。

操作之前：

- 将输送机断电上锁/挂签
- 松开任何拉紧装置
- 卸除输送带或用夹具牢牢固定

警告

使用个人防护装备 (PPE)：

- 安全眼镜
- 安全帽
- 安全鞋
- 手套（特别是在焊接时）

工厂内封闭的空间、弹簧装置和笨重的部件可能会对工作人员的眼睛、脚和头骨造成伤害。必须穿戴 PPE 以防范与输送机维护相关的可预见危险。避免严重人身伤害。

第 2 部分 - 安全事项及注意事项

2.3 运行的输送机

输送机在运行时必须执行两项常规任务：

- 检查 STP 性能
- 动态故障排除

危险

每个分段转运板都有卷入物体的危险。千万不要接触或戳刺正在运行的 STP。转运板可能会导致瞬间断肢和挤压伤。

警告

千万不要调整正在运行的转运板上的任何部件。未预见的输送带凸出和破损会绊住转运板，导致转运板分段或机架发生剧烈运动。金属构件摆动可能造成严重的人身伤害或死亡。

警告

转运板分段可能会弹射出来。请尽量远离转运板，并戴上安全眼镜和头盔。弹射出来的部件可能会造成严重人身伤害。

2.4 运输、存储、处置的纳入条件 - 剩余风险

当输送机正在运行或处于非锁定状态时，任何人员不得操作本产品，否则可能造成严重人身伤害。只有经过培训的机电维修人员和输送机操作员才能在锁定输送机的情况下进行维修和安装。在输送机运行期间，人员与机器的距离不得小于第 2.4 节的“目标交互群体”表中规定的距离。输送机所有者可根据其判断和风险，在表 2.4 所示的输送机操作距离范围内使用替代的输送机系统紧急停机帘。这项规定不适用于公众或儿童——在任何情况下，这两个群体均不得靠近正在运行的输送机和 STP 系统。

所有潜在的卷入、缠绕危险和其他缠绕风险都必须在最终集成系统中得到解决。系统集成商必须对 STP 段周围的余隙进行防护。必须对包含该产品的完整系统进行风险评估。必须立即补上缺失的段。必须先锁定输送机，才能进行段的更换。

目标互动群体

目标群体	输送机系统所有者的输送机培训级别	分段转运板的物理接触	输送机运行期间与分段转运板的距离
维护人员	机电安全	仅系统锁定	> 4 ft
输送机操作员	操作安全	仅系统锁定	> 6 ft
输送机用户	使用安全	无	> 6 ft
公众	无	禁止	禁止
儿童	无	禁止	禁止

第 3 部分 - 安装前检查和选项

本节将讨论如何正确选择分段转运板 (STP)。请务必确定转运板的长度、宽度和位置，以便正确安装 Flexco 分段转运板 (STP)。如果不遵循这一程序，将导致产品性能缺陷。为了成功安装产品，必须根据本安装手册确定转运板的长度、宽度并正确选择转运板分段，这一点非常重要。

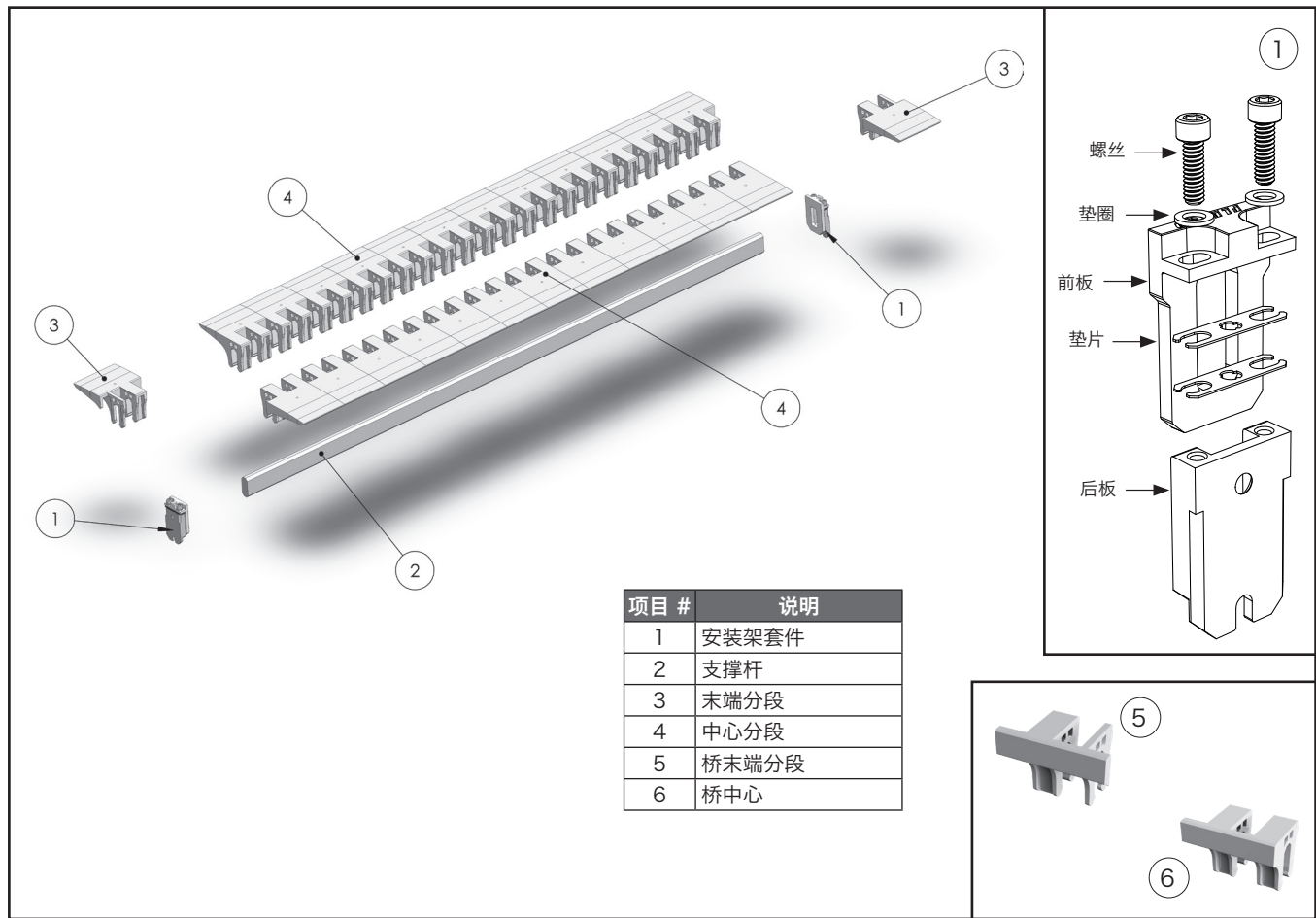
3.1 检查表

- 检查分段转运板 (STP) 尺寸是否适合输送带宽度。
- 检查分段转运板 (STP) 包装箱，确保包含所有部件。
- 熟悉各个组件的情况。
- 查看安装说明上方的“所需工具”列表。
- 检查输送带和接头是否存在可能干扰分段转运板 (STP) 的损坏（撕裂、凹痕、接头凸起等）。
- 通常来说，不建议将分段转运板用于压印、带织纹或挡边输送带。
- 确定输送带的物料流动或移动方向。
- 确定输送机的类型（S 曲线、直线、中心驱动等）
- 检查输送机位置：
 - 分段转运板 (STP) 是否安装在电动转向处？
 - 第一条输送带的驱动滚筒是否与第二条输送带的尾部滚筒齐平？
 - 分段转运板是否焊接或固定在机架上？
 - 在开放式头部滚筒上安装是否需要安装结构？
 - 是否存在可能需要调整分段转运板 (STP) 位置的障碍物？
 - 在正常运行期间，输送带是否可逆？

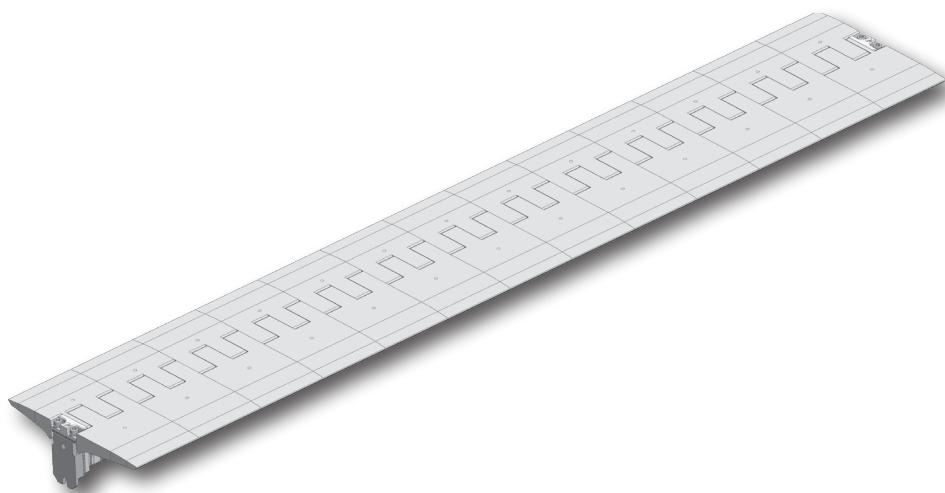
注意：在安装和使用之前，分段转运板 (STP) 的所有零部件必须牢固连接到带式输送机机架上，并按照贵公司的政策、规格以及任何适用法律或监管要求正确焊接、螺栓连接或锚固。

第 3 部分 - 安装前检查和选项 (续)

3.2 分段转运板组件识别



Flexco 分段转运板可减轻异物带来的损害，在保持产品流动的同时保护输送带免受任何伤害。转运板设计用于塑料袋、尼龙袋、小包裹以及常规包裹和物料。



第 3 部分 - 安装前检查和选项 (续)

3.3 安装所需的工具

以下是安装所需的工具。请注意，根据首选安装方法，有些工具属于可选类别。在本安装手册中，我们将介绍两种方法。

焊接方法 (首选)

量规套件：Flexco 部件编号 56668 (56667 - 用于桥式分段)

- 卷尺
- 直尺
- 4 mm (5/32") 六角扳手
- 橡胶锤
- 标记笔/滑石
- 手持式带锯或弓锯，用于切割金属和塑料
- 焊机
- 焊接配件
- 螺纹锁固剂

螺栓安装 (需要钻孔)

量规套件：Flexco 部件编号 56668 (56667 - 用于桥式分段)

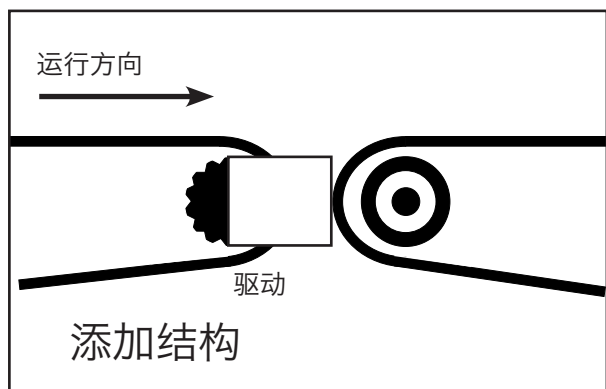
- 卷尺
- 直尺
- 4 mm (5/32") 六角扳手
- 橡胶锤
- 标记笔/滑石
- 手持式带锯或弓锯，用于切割金属和塑料
- H 型钻头 (或 7 mm [17/64"])
- 转运打齿装置
- #10 平头螺丝，长度 25 mm (1") (2 个)
- #10 套筒螺丝，长度 25 mm (1") (2 个)
- #10 平垫圈 (4 个)
- #10 锁固垫圈 (4 个)
- #10 螺母 (4 个)

第 3 部分 - 安装前检查和选项 (续)

3.4 输送机安装结构

安装分段转运板的第一步是验证输送带之间的结构是否适合安装 STP。在大多数情况下，STP 的首选连接方法是焊接。无论采用何种首选方法，必须要有适当的金属结构才能安装 STP 支架。请确认表面可牢固连接至输送带机架。

- 如果没有可用于连接安装架的结构，请添加必要的结构，以便正确安装。



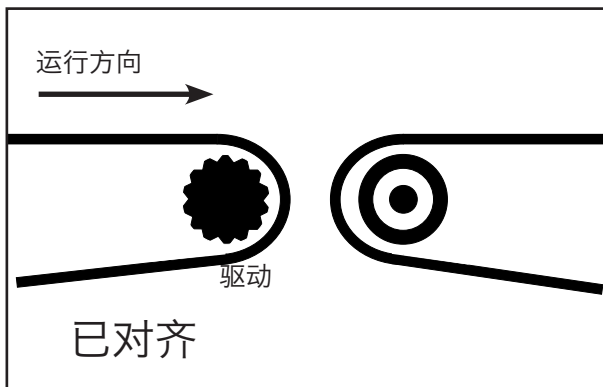
- 在瀑布式输送机排列（上倾或下倾配置）的特殊情况下，输送机交汇处可能存在间隙。请确保安装点有适当的结构可用于安装转运板安装架。如有必要，可添加支撑板，以确保分段转运板安装架的安全和正确安装。

3.5 确定输送带排列方式并测量机架的内部宽度

为正确选择 STP，需要确定输送带配置，并测量即将安装 STP 的机架的内部宽度。

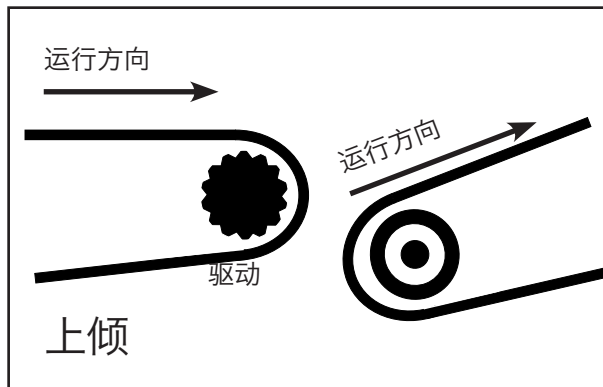
请选择与 STP 计划安装位置最接近的输送带排列方式，并测量转运板所在安装位置滚筒之间的距离：

第 3 部分 - 安装前检查和选项 (续)



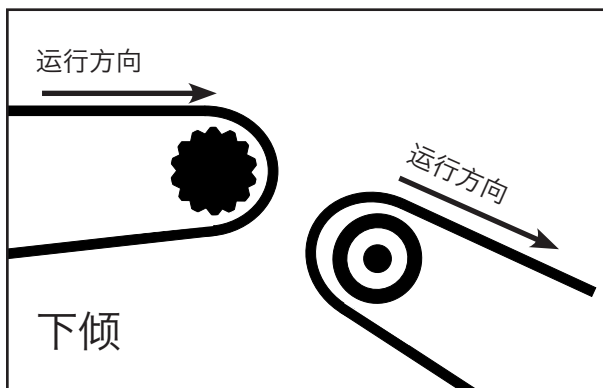
1. 水平至水平输送机

两台输送机对齐，输送带的运行方向相同。这种排列方式通常是水平的。



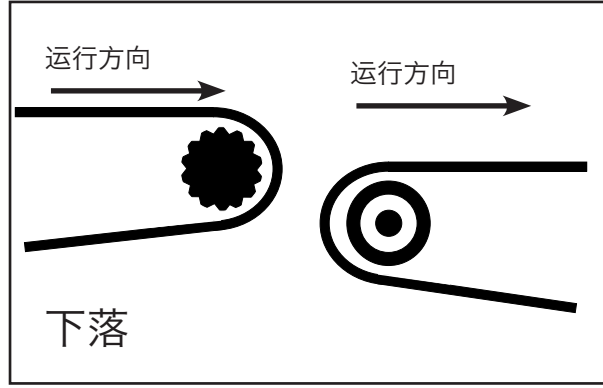
2. 水平至上倾输送机

两台输送机对齐，输送带的运行方向相同。第一条输送机将为第二条输送机供料。第二条输送机朝上运行。



3. 水平至下倾输送机

两台输送机对齐，输送带的运行方向相同。第一条输送机将为第二条输送机供料。第二条输送机朝下运行。



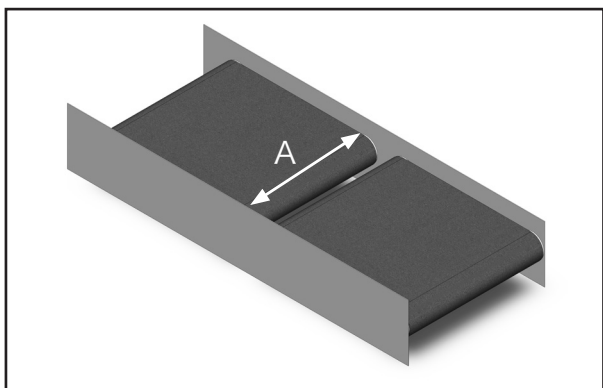
4. 水平至水平下落输送机

两台输送机对齐但不在同一水平面，输送带的运行方向相同。第一条输送机将为第二条输送机供料。输送机之间存在明显的落差。

测量机架的内部宽度 (尺寸 A)

确定输送带排列类型后，测量机架的内部宽度。测量应在机架内部最宽的位置进行，即转运板所处位置。

测量机架的内部，以针对所需的安装位置确定转运板的长度 (尺寸 A)。为了正确选择转运板并充分安装转运板的塑料分段，需要进行该测量。

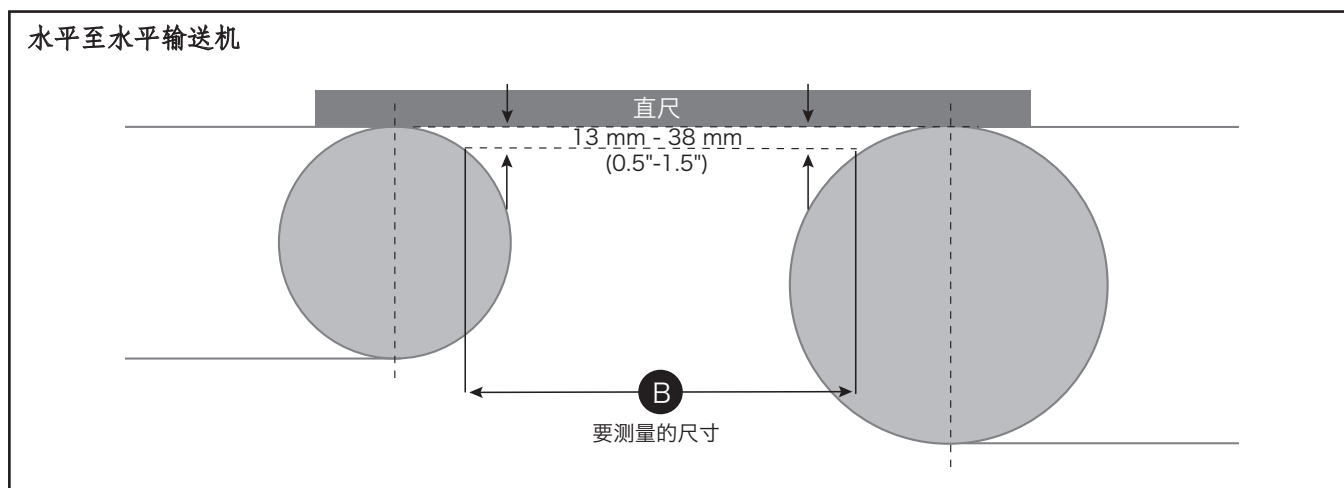


第 3 部分 - 安装前检查和选项 (续)

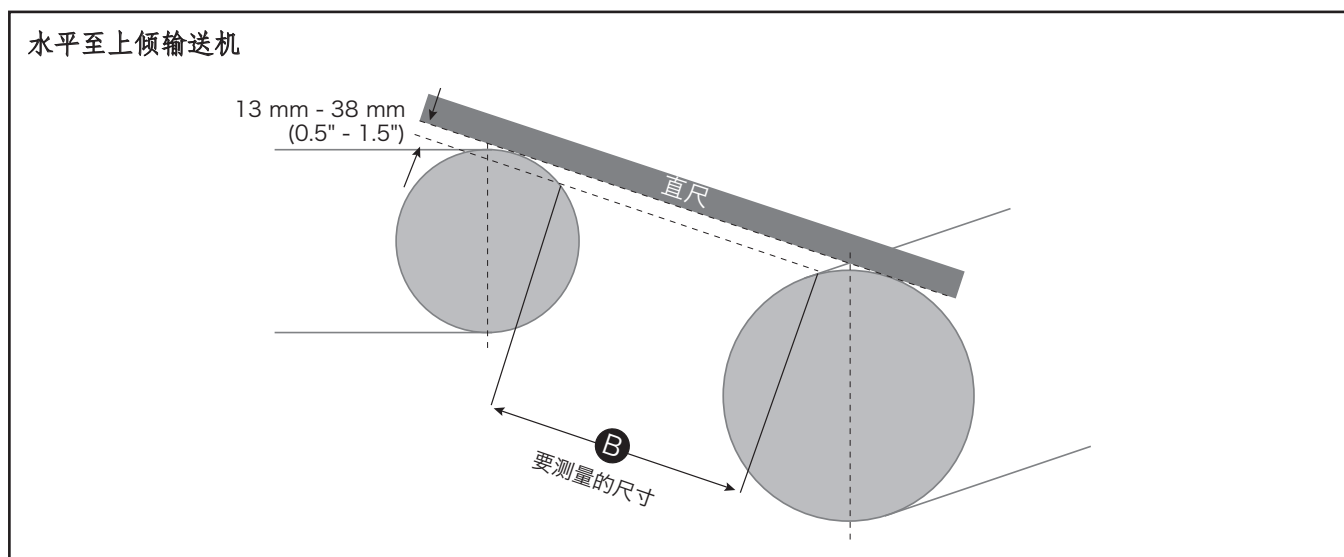
3.6 确定适当的分段转运板宽度

转运板的选择是一个微妙的过程。为了正确进行该操作，请使用 Flexco 量规套件（部件编号 56668，56667 适用于桥式分段），并确保已识别输送机排列方式和尺寸“A”（第 10 页）。

首先要确定的是转运板必须进行桥接的尺寸，或尺寸“B”。该尺寸可使用直尺和卷尺测量。在滚筒切点之间的直线下方 13 mm (1/2") 至 38 mm (1-1/2") 处测量该尺寸。不同输送机配置需要采取特定的测量方法。请按照下面的图示操作：

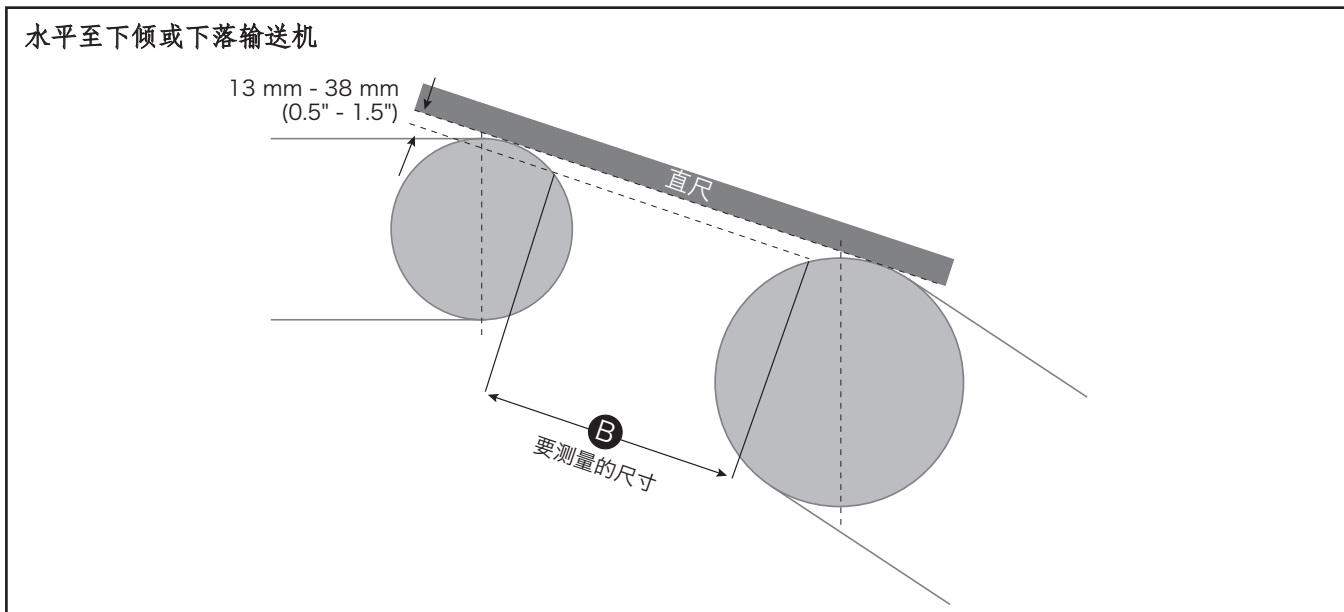


通过在滚筒中心线之间放置直尺获得尺寸“B”。通过向滚筒中心偏移平行线来获得该尺寸。在大多数应用中，总偏移量应在滚筒切点之间的直线下方 13 mm (1/2") 至 38 mm (1.5") 之间。应通过测量偏移线与滚筒外径相交处两个滚筒之间的距离来获得“B”尺寸。



通过在滚筒中心线之间放置直尺获得尺寸“B”。通过向驱动滚筒中心偏移平行线来获得该尺寸。在大多数应用中，总偏移量应在滚筒切点之间的直线下方 13 mm (1/2") 至 38 mm (1.5") 之间。应通过测量偏移线与驱动滚筒外径的交点与尾部滚筒 12 点钟位置之间的距离来获得“B”尺寸。

第 3 部分 - 安装前检查和选项 (续)



通过在滚筒中心线之间放置直尺获得尺寸“B”。通过向驱动滚筒中心偏移平行线来获得该尺寸。在大多数应用中，总偏移量应在滚筒切点之间的直线下方 13 mm (1/2") 至 38 mm (1.5") 之间。应通过测量偏移线与驱动滚筒外径的交点与尾部滚筒 12 点钟位置之间的距离来获得“B”尺寸。

安装提示：

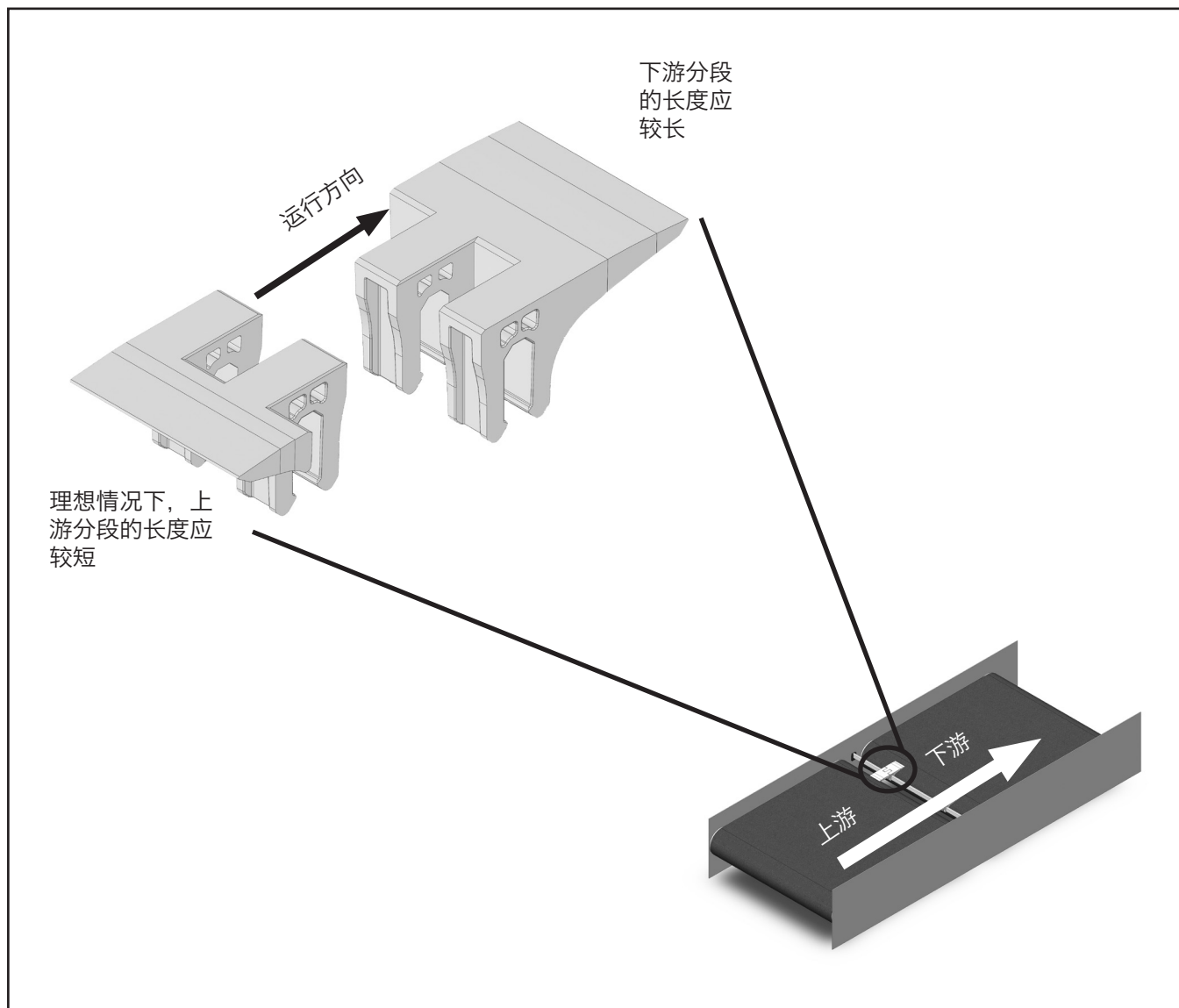
STP 的位置可以在滚筒冠面下方 13 mm 至 38 mm 之间。对于直径较大的滚筒，请联系 Flexco 客户服务部。

第 3 部分 - 安装前检查和选项 (续)

3.7 分段转运板选择

获得尺寸“A”和“B”后，必须选择正确的转运板产品代码，以便订购安装套件。Flexco 分段转运板适用于间隙在 100 mm (4") 至 254 mm (10") 且增量为 25 mm (1") 的水平至水平或瀑布式输送机应用。如间隙小于 100 mm (4")，请参阅安装操作手册 X4657 (窄隙分段转运板)。

重要提示：如果分段转运板需要偏置安装，请确保较短的分段安装在上游（朝向头部滚筒或与运行方向相反）。下游塑料分段（较长的分段）应朝向尾部滚筒（运行方向）安装。



第 3 部分 - 安装前检查和选项 (续)

使用步骤 3.4 至 3.6 中获得的信息和下表，确定可供订购时使用的正确的产品代码。第 3.7 部分介绍了一种可用于确定套件的替代方法。

输送机宽度 尺寸 A	转运宽度 - 尺寸 B									
	100 mm (4")	125 mm (5")	150 mm (6")	150 mm (6") 可选	175 mm (7")	175 mm (7") 可选	200 mm (8")	200 mm (8") 可选	228 mm (9")	254 mm (10")
	产品代码	产品代码	产品代码	产品代码	产品代码	产品代码	产品代码	产品代码	产品代码	产品代码
介于 100 至 660 mm (4" 至 26")	56100	56104	56108	56112	56116	56120	56128	56132	56140	56148
介于 661 至 965 mm (26.1" 至 38")	56101	56105	55609	56113	56117	56121	56129	56133	56141	55649
介于 966 至 1118 mm (38.1" 至 44")	56181	56182	56183	56184	56185	56186	56187	56188	56189	56190
介于 1119 至 1270 mm (44.1" 至 50")	56102	56106	56110	56114	56118	56122	56130	56134	56142	56150
介于 1271 至 1524 mm (50.1" 至 60")	56102	56107	56111	56115	56119	56123	56131	56135	56143	56151

在上表中，您可以使用尺寸 A（输送机机架的内部宽度）和尺寸 B（要用 STP 覆盖的间隙）。

为便于说明，我们假设输送机的内部宽度为 1524 mm (60")，托辊之间的间隙为 228 mm (9")。在这种情况下，我们应选择 1524 mm (60") 测量值所在的行，并使用 228 mm (9") 所在的列来确定可供订购时使用的产品代码。对于该例，应该选择产品代码 56143。

直尺
13 mm - 38 mm
0.5" - 1.5"

228 mm
9"

要测量的尺寸

输送机宽度 尺寸 A	转运宽度 - 尺寸 B									
	100 mm (4")	125 mm (5")	150 mm (6")	150 mm (6") 可选	175 mm (7")	175 mm (7") 可选	200 mm (8")	200 mm (8") 可选	228 mm (9")	254 mm (10")
	产品代码	产品代码	产品代码	产品代码	产品代码	产品代码	产品代码	产品代码	产品代码	产品代码
介于 100 至 660 mm (4" 至 26")	56100	56104	56108	56112	56116	56120	56128	56132	56140	56148
介于 661 至 965 mm (26.1" 至 38")	56101	56105	55609	56113	56117	56121	56129	56133	56141	55649
介于 966 至 1118 mm (38.1" 至 44")	56181	56182	56183	56184	56185	56186	56187	56188	56189	56190
介于 1119 至 1270 mm (44.1" 至 50")	56102	56106	56110	56114	56118	56122	56130	56134	56142	56150
介于 1271 至 1524 mm (50.1" 至 60")	56102	56107	56111	56115	56119	56123	56131	56135	56143	56151

第 3 部分 - 安装前检查和选项 (续)

3.8 使用 FLEXCO STP 量规套件 56668 选择分段转运板

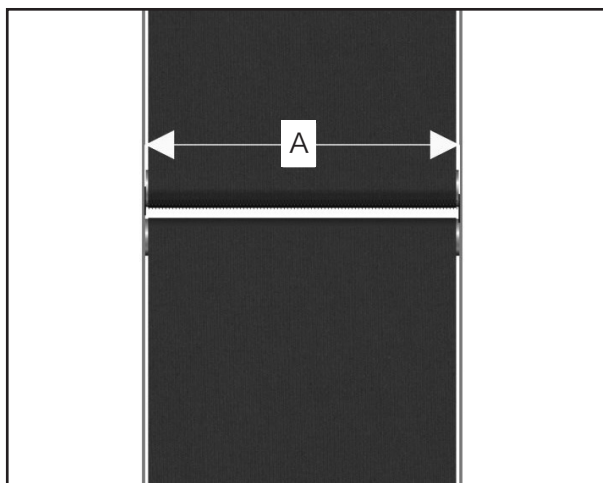
要选择合适的转运板，还可以使用专门设计用于 Flexco 分段转运板的 Flexco STP 量规套件（部件编号 56668）。STP 量规套件包含 10 个转运板轮廓键。每个键都允许用户以精确的方式测量滚筒之间的间隙，同时提供必要的安装间隙，以确保转运板正确安装。

危险：执行上述操作之前，请务必遵循 OSHA 断电上锁/挂签 (LOTO) 规程 29 CFR 1910.147。若未遵循 LOTO 规程，输送带的行为会失去控制，从而导致工作人员面临一定风险。可能造成严重人身伤害或死亡。请勿在输送带运行期间尝试上述任何操作。

按照步骤 3.4.1 中所述的相同程序，确定要测量的输送机的排列方式。确定输送带排列类型后，测量机架的内部宽度。

测量应在机架内部最宽的位置进行，即转运板所处位置，该测量将确定转运板的总长度。

测量机架的内部，以针对所需的安装位置确定转运板的长度（尺寸 A）。必须完成该测量，以便结合 Flexco STP 键（部件编号：56668）正确选择转运板长度。



第 3 部分 - 安装前检查和选项 (续)

确定尺寸“A”（输送机的总宽度）后，正确选择适用于即将安装转运板的滚筒之间的 STP 量规键。为选择合适的 STP 量规键，应考虑转运板所应覆盖的近似距离以及 STP 量规键相对于滚筒冠面的正确位置。

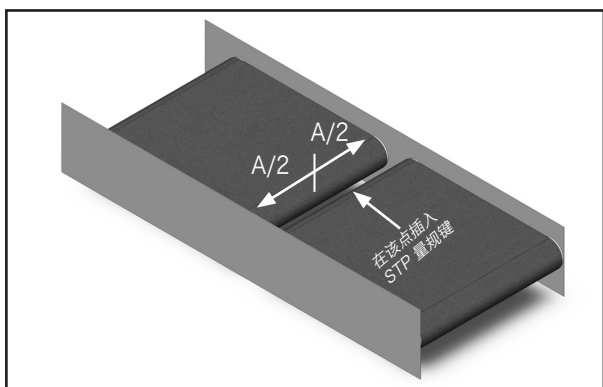
正面	背面	正面	背面																																								
<p>4" (100mm) STP</p> <p>Insertion Depth</p> <p>MINIMUM</p> <table border="1"> <tr> <th>Roll Width</th> <th>Item Code</th> <th>Roll Width</th> <th>Item Code</th> </tr> <tr> <td>24" (610mm)</td> <td>5010</td> <td>24" (610mm)</td> <td>5010</td> </tr> <tr> <td>36" (914mm)</td> <td>5011</td> <td>36" (914mm)</td> <td>5011</td> </tr> <tr> <td>48" (1219mm)</td> <td>5012</td> <td>48" (1219mm)</td> <td>5012</td> </tr> <tr> <td>60" (1524mm)</td> <td>5013</td> <td>60" (1524mm)</td> <td>5013</td> </tr> </table> <p>2" - # 50011 2" - # 50011</p>	Roll Width	Item Code	Roll Width	Item Code	24" (610mm)	5010	24" (610mm)	5010	36" (914mm)	5011	36" (914mm)	5011	48" (1219mm)	5012	48" (1219mm)	5012	60" (1524mm)	5013	60" (1524mm)	5013	<p>4" (100mm) STP</p> <p>Insertion Depth</p> <p>MINIMUM</p> <p>For additional support visit flexco.com or call 1-800-871-4159</p>	<p>7" (175mm) STP</p> <p>Insertion Depth</p> <p>MINIMUM</p> <table border="1"> <tr> <th>Roll Width</th> <th>Item Code</th> <th>Roll Width</th> <th>Item Code</th> </tr> <tr> <td>24" (610mm)</td> <td>5016</td> <td>24" (610mm)</td> <td>5016</td> </tr> <tr> <td>36" (914mm)</td> <td>5017</td> <td>36" (914mm)</td> <td>5017</td> </tr> <tr> <td>48" (1219mm)</td> <td>5018</td> <td>48" (1219mm)</td> <td>5018</td> </tr> <tr> <td>60" (1524mm)</td> <td>5019</td> <td>60" (1524mm)</td> <td>5019</td> </tr> </table> <p>2" - # 50011 2" - # 50011</p>	Roll Width	Item Code	Roll Width	Item Code	24" (610mm)	5016	24" (610mm)	5016	36" (914mm)	5017	36" (914mm)	5017	48" (1219mm)	5018	48" (1219mm)	5018	60" (1524mm)	5019	60" (1524mm)	5019	<p>7" (175mm) STP</p> <p>Insertion Depth</p> <p>MINIMUM</p> <p>For additional support visit flexco.com or call 1-800-871-4159</p>
Roll Width	Item Code	Roll Width	Item Code																																								
24" (610mm)	5010	24" (610mm)	5010																																								
36" (914mm)	5011	36" (914mm)	5011																																								
48" (1219mm)	5012	48" (1219mm)	5012																																								
60" (1524mm)	5013	60" (1524mm)	5013																																								
Roll Width	Item Code	Roll Width	Item Code																																								
24" (610mm)	5016	24" (610mm)	5016																																								
36" (914mm)	5017	36" (914mm)	5017																																								
48" (1219mm)	5018	48" (1219mm)	5018																																								
60" (1524mm)	5019	60" (1524mm)	5019																																								
<p>5" (125mm) STP</p> <p>Insertion Depth</p> <p>MINIMUM</p> <table border="1"> <tr> <th>Roll Width</th> <th>Item Code</th> <th>Roll Width</th> <th>Item Code</th> </tr> <tr> <td>24" (610mm)</td> <td>5014</td> <td>24" (610mm)</td> <td>5014</td> </tr> <tr> <td>36" (914mm)</td> <td>5015</td> <td>36" (914mm)</td> <td>5015</td> </tr> <tr> <td>48" (1219mm)</td> <td>5016</td> <td>48" (1219mm)</td> <td>5016</td> </tr> <tr> <td>60" (1524mm)</td> <td>5017</td> <td>60" (1524mm)</td> <td>5017</td> </tr> </table> <p>2" - # 50011 2" - # 50011</p>	Roll Width	Item Code	Roll Width	Item Code	24" (610mm)	5014	24" (610mm)	5014	36" (914mm)	5015	36" (914mm)	5015	48" (1219mm)	5016	48" (1219mm)	5016	60" (1524mm)	5017	60" (1524mm)	5017	<p>5" (125mm) STP</p> <p>Insertion Depth</p> <p>MINIMUM</p> <p>For additional support visit flexco.com or call 1-800-871-4159</p>	<p>7" (175mm) STP</p> <p>Insertion Depth</p> <p>MINIMUM</p> <table border="1"> <tr> <th>Roll Width</th> <th>Item Code</th> <th>Roll Width</th> <th>Item Code</th> </tr> <tr> <td>24" (610mm)</td> <td>5020</td> <td>24" (610mm)</td> <td>5020</td> </tr> <tr> <td>36" (914mm)</td> <td>5021</td> <td>36" (914mm)</td> <td>5021</td> </tr> <tr> <td>48" (1219mm)</td> <td>5022</td> <td>48" (1219mm)</td> <td>5022</td> </tr> <tr> <td>60" (1524mm)</td> <td>5023</td> <td>60" (1524mm)</td> <td>5023</td> </tr> </table> <p>2" - # 50011 2" - # 50011</p>	Roll Width	Item Code	Roll Width	Item Code	24" (610mm)	5020	24" (610mm)	5020	36" (914mm)	5021	36" (914mm)	5021	48" (1219mm)	5022	48" (1219mm)	5022	60" (1524mm)	5023	60" (1524mm)	5023	<p>7" (175mm) STP</p> <p>Insertion Depth</p> <p>MINIMUM</p> <p>For additional support visit flexco.com or call 1-800-871-4159</p>
Roll Width	Item Code	Roll Width	Item Code																																								
24" (610mm)	5014	24" (610mm)	5014																																								
36" (914mm)	5015	36" (914mm)	5015																																								
48" (1219mm)	5016	48" (1219mm)	5016																																								
60" (1524mm)	5017	60" (1524mm)	5017																																								
Roll Width	Item Code	Roll Width	Item Code																																								
24" (610mm)	5020	24" (610mm)	5020																																								
36" (914mm)	5021	36" (914mm)	5021																																								
48" (1219mm)	5022	48" (1219mm)	5022																																								
60" (1524mm)	5023	60" (1524mm)	5023																																								
<p>6" (150mm) STP</p> <p>Insertion Depth</p> <p>MINIMUM</p> <table border="1"> <tr> <th>Roll Width</th> <th>Item Code</th> <th>Roll Width</th> <th>Item Code</th> </tr> <tr> <td>24" (610mm)</td> <td>5018</td> <td>24" (610mm)</td> <td>5018</td> </tr> <tr> <td>36" (914mm)</td> <td>5019</td> <td>36" (914mm)</td> <td>5019</td> </tr> <tr> <td>48" (1219mm)</td> <td>5020</td> <td>48" (1219mm)</td> <td>5020</td> </tr> <tr> <td>60" (1524mm)</td> <td>5021</td> <td>60" (1524mm)</td> <td>5021</td> </tr> </table> <p>2" - # 50011 2" - # 50011</p>	Roll Width	Item Code	Roll Width	Item Code	24" (610mm)	5018	24" (610mm)	5018	36" (914mm)	5019	36" (914mm)	5019	48" (1219mm)	5020	48" (1219mm)	5020	60" (1524mm)	5021	60" (1524mm)	5021	<p>6" (150mm) STP</p> <p>Insertion Depth</p> <p>MINIMUM</p> <p>For additional support visit flexco.com or call 1-800-871-4159</p>	<p>8" (200mm) STP</p> <p>Insertion Depth</p> <p>MINIMUM</p> <table border="1"> <tr> <th>Roll Width</th> <th>Item Code</th> <th>Roll Width</th> <th>Item Code</th> </tr> <tr> <td>24" (610mm)</td> <td>5024</td> <td>24" (610mm)</td> <td>5024</td> </tr> <tr> <td>36" (914mm)</td> <td>5025</td> <td>36" (914mm)</td> <td>5025</td> </tr> <tr> <td>48" (1219mm)</td> <td>5026</td> <td>48" (1219mm)</td> <td>5026</td> </tr> <tr> <td>60" (1524mm)</td> <td>5027</td> <td>60" (1524mm)</td> <td>5027</td> </tr> </table> <p>2" - # 50011 2" - # 50011</p>	Roll Width	Item Code	Roll Width	Item Code	24" (610mm)	5024	24" (610mm)	5024	36" (914mm)	5025	36" (914mm)	5025	48" (1219mm)	5026	48" (1219mm)	5026	60" (1524mm)	5027	60" (1524mm)	5027	<p>8" (200mm) STP</p> <p>Insertion Depth</p> <p>MINIMUM</p> <p>For additional support visit flexco.com or call 1-800-871-4159</p>
Roll Width	Item Code	Roll Width	Item Code																																								
24" (610mm)	5018	24" (610mm)	5018																																								
36" (914mm)	5019	36" (914mm)	5019																																								
48" (1219mm)	5020	48" (1219mm)	5020																																								
60" (1524mm)	5021	60" (1524mm)	5021																																								
Roll Width	Item Code	Roll Width	Item Code																																								
24" (610mm)	5024	24" (610mm)	5024																																								
36" (914mm)	5025	36" (914mm)	5025																																								
48" (1219mm)	5026	48" (1219mm)	5026																																								
60" (1524mm)	5027	60" (1524mm)	5027																																								
<p>6" (150mm) STP</p> <p>Insertion Depth</p> <p>MINIMUM</p> <table border="1"> <tr> <th>Roll Width</th> <th>Item Code</th> <th>Roll Width</th> <th>Item Code</th> </tr> <tr> <td>24" (610mm)</td> <td>5012</td> <td>24" (610mm)</td> <td>5012</td> </tr> <tr> <td>36" (914mm)</td> <td>5013</td> <td>36" (914mm)</td> <td>5013</td> </tr> <tr> <td>48" (1219mm)</td> <td>5014</td> <td>48" (1219mm)</td> <td>5014</td> </tr> <tr> <td>60" (1524mm)</td> <td>5015</td> <td>60" (1524mm)</td> <td>5015</td> </tr> </table> <p>2" - # 50011 2" - # 50011</p>	Roll Width	Item Code	Roll Width	Item Code	24" (610mm)	5012	24" (610mm)	5012	36" (914mm)	5013	36" (914mm)	5013	48" (1219mm)	5014	48" (1219mm)	5014	60" (1524mm)	5015	60" (1524mm)	5015	<p>6" (150mm) STP</p> <p>Insertion Depth</p> <p>MINIMUM</p> <p>For additional support visit flexco.com or call 1-800-871-4159</p>	<p>8" (200mm) STP</p> <p>Insertion Depth</p> <p>MINIMUM</p> <table border="1"> <tr> <th>Roll Width</th> <th>Item Code</th> <th>Roll Width</th> <th>Item Code</th> </tr> <tr> <td>24" (610mm)</td> <td>5028</td> <td>24" (610mm)</td> <td>5028</td> </tr> <tr> <td>36" (914mm)</td> <td>5029</td> <td>36" (914mm)</td> <td>5029</td> </tr> <tr> <td>48" (1219mm)</td> <td>5030</td> <td>48" (1219mm)</td> <td>5030</td> </tr> <tr> <td>60" (1524mm)</td> <td>5031</td> <td>60" (1524mm)</td> <td>5031</td> </tr> </table> <p>2" - # 50011 2" - # 50011</p>	Roll Width	Item Code	Roll Width	Item Code	24" (610mm)	5028	24" (610mm)	5028	36" (914mm)	5029	36" (914mm)	5029	48" (1219mm)	5030	48" (1219mm)	5030	60" (1524mm)	5031	60" (1524mm)	5031	<p>8" (200mm) STP</p> <p>Insertion Depth</p> <p>MINIMUM</p> <p>For additional support visit flexco.com or call 1-800-871-4159</p>
Roll Width	Item Code	Roll Width	Item Code																																								
24" (610mm)	5012	24" (610mm)	5012																																								
36" (914mm)	5013	36" (914mm)	5013																																								
48" (1219mm)	5014	48" (1219mm)	5014																																								
60" (1524mm)	5015	60" (1524mm)	5015																																								
Roll Width	Item Code	Roll Width	Item Code																																								
24" (610mm)	5028	24" (610mm)	5028																																								
36" (914mm)	5029	36" (914mm)	5029																																								
48" (1219mm)	5030	48" (1219mm)	5030																																								
60" (1524mm)	5031	60" (1524mm)	5031																																								
<p>6" (150mm) STP</p> <p>Insertion Depth</p> <p>MINIMUM</p> <table border="1"> <tr> <th>Roll Width</th> <th>Item Code</th> <th>Roll Width</th> <th>Item Code</th> </tr> <tr> <td>24" (610mm)</td> <td>5016</td> <td>24" (610mm)</td> <td>5016</td> </tr> <tr> <td>36" (914mm)</td> <td>5017</td> <td>36" (914mm)</td> <td>5017</td> </tr> <tr> <td>48" (1219mm)</td> <td>5018</td> <td>48" (1219mm)</td> <td>5018</td> </tr> <tr> <td>60" (1524mm)</td> <td>5019</td> <td>60" (1524mm)</td> <td>5019</td> </tr> </table> <p>2" - # 50011 2" - # 50011</p>	Roll Width	Item Code	Roll Width	Item Code	24" (610mm)	5016	24" (610mm)	5016	36" (914mm)	5017	36" (914mm)	5017	48" (1219mm)	5018	48" (1219mm)	5018	60" (1524mm)	5019	60" (1524mm)	5019	<p>6" (150mm) STP</p> <p>Insertion Depth</p> <p>MINIMUM</p> <p>For additional support visit flexco.com or call 1-800-871-4159</p>	<p>9" (225mm) STP</p> <p>Insertion Depth</p> <p>MINIMUM</p> <table border="1"> <tr> <th>Roll Width</th> <th>Item Code</th> <th>Roll Width</th> <th>Item Code</th> </tr> <tr> <td>24" (610mm)</td> <td>5032</td> <td>24" (610mm)</td> <td>5032</td> </tr> <tr> <td>36" (914mm)</td> <td>5033</td> <td>36" (914mm)</td> <td>5033</td> </tr> <tr> <td>48" (1219mm)</td> <td>5034</td> <td>48" (1219mm)</td> <td>5034</td> </tr> <tr> <td>60" (1524mm)</td> <td>5035</td> <td>60" (1524mm)</td> <td>5035</td> </tr> </table> <p>2" - # 50011 2" - # 50011</p>	Roll Width	Item Code	Roll Width	Item Code	24" (610mm)	5032	24" (610mm)	5032	36" (914mm)	5033	36" (914mm)	5033	48" (1219mm)	5034	48" (1219mm)	5034	60" (1524mm)	5035	60" (1524mm)	5035	<p>9" (225mm) STP</p> <p>Insertion Depth</p> <p>MINIMUM</p> <p>For additional support visit flexco.com or call 1-800-871-4159</p>
Roll Width	Item Code	Roll Width	Item Code																																								
24" (610mm)	5016	24" (610mm)	5016																																								
36" (914mm)	5017	36" (914mm)	5017																																								
48" (1219mm)	5018	48" (1219mm)	5018																																								
60" (1524mm)	5019	60" (1524mm)	5019																																								
Roll Width	Item Code	Roll Width	Item Code																																								
24" (610mm)	5032	24" (610mm)	5032																																								
36" (914mm)	5033	36" (914mm)	5033																																								
48" (1219mm)	5034	48" (1219mm)	5034																																								
60" (1524mm)	5035	60" (1524mm)	5035																																								
<p>6" (150mm) STP</p> <p>Insertion Depth</p> <p>MINIMUM</p> <table border="1"> <tr> <th>Roll Width</th> <th>Item Code</th> <th>Roll Width</th> <th>Item Code</th> </tr> <tr> <td>24" (610mm)</td> <td>5020</td> <td>24" (610mm)</td> <td>5020</td> </tr> <tr> <td>36" (914mm)</td> <td>5021</td> <td>36" (914mm)</td> <td>5021</td> </tr> <tr> <td>48" (1219mm)</td> <td>5022</td> <td>48" (1219mm)</td> <td>5022</td> </tr> <tr> <td>60" (1524mm)</td> <td>5023</td> <td>60" (1524mm)</td> <td>5023</td> </tr> </table> <p>2" - # 50011 2" - # 50011</p>	Roll Width	Item Code	Roll Width	Item Code	24" (610mm)	5020	24" (610mm)	5020	36" (914mm)	5021	36" (914mm)	5021	48" (1219mm)	5022	48" (1219mm)	5022	60" (1524mm)	5023	60" (1524mm)	5023	<p>6" (150mm) STP</p> <p>Insertion Depth</p> <p>MINIMUM</p> <p>For additional support visit flexco.com or call 1-800-871-4159</p>	<p>10" (250mm) STP</p> <p>Insertion Depth</p> <p>MINIMUM</p> <table border="1"> <tr> <th>Roll Width</th> <th>Item Code</th> <th>Roll Width</th> <th>Item Code</th> </tr> <tr> <td>24" (610mm)</td> <td>5036</td> <td>24" (610mm)</td> <td>5036</td> </tr> <tr> <td>36" (914mm)</td> <td>5037</td> <td>36" (914mm)</td> <td>5037</td> </tr> <tr> <td>48" (1219mm)</td> <td>5038</td> <td>48" (1219mm)</td> <td>5038</td> </tr> <tr> <td>60" (1524mm)</td> <td>5039</td> <td>60" (1524mm)</td> <td>5039</td> </tr> </table> <p>2" - # 50011 2" - # 50011</p>	Roll Width	Item Code	Roll Width	Item Code	24" (610mm)	5036	24" (610mm)	5036	36" (914mm)	5037	36" (914mm)	5037	48" (1219mm)	5038	48" (1219mm)	5038	60" (1524mm)	5039	60" (1524mm)	5039	<p>10" (250mm) STP</p> <p>Insertion Depth</p> <p>MINIMUM</p> <p>For additional support visit flexco.com or call 1-800-871-4159</p>
Roll Width	Item Code	Roll Width	Item Code																																								
24" (610mm)	5020	24" (610mm)	5020																																								
36" (914mm)	5021	36" (914mm)	5021																																								
48" (1219mm)	5022	48" (1219mm)	5022																																								
60" (1524mm)	5023	60" (1524mm)	5023																																								
Roll Width	Item Code	Roll Width	Item Code																																								
24" (610mm)	5036	24" (610mm)	5036																																								
36" (914mm)	5037	36" (914mm)	5037																																								
48" (1219mm)	5038	48" (1219mm)	5038																																								
60" (1524mm)	5039	60" (1524mm)	5039																																								

第 3 部分 - 安装前检查和选项 (续)

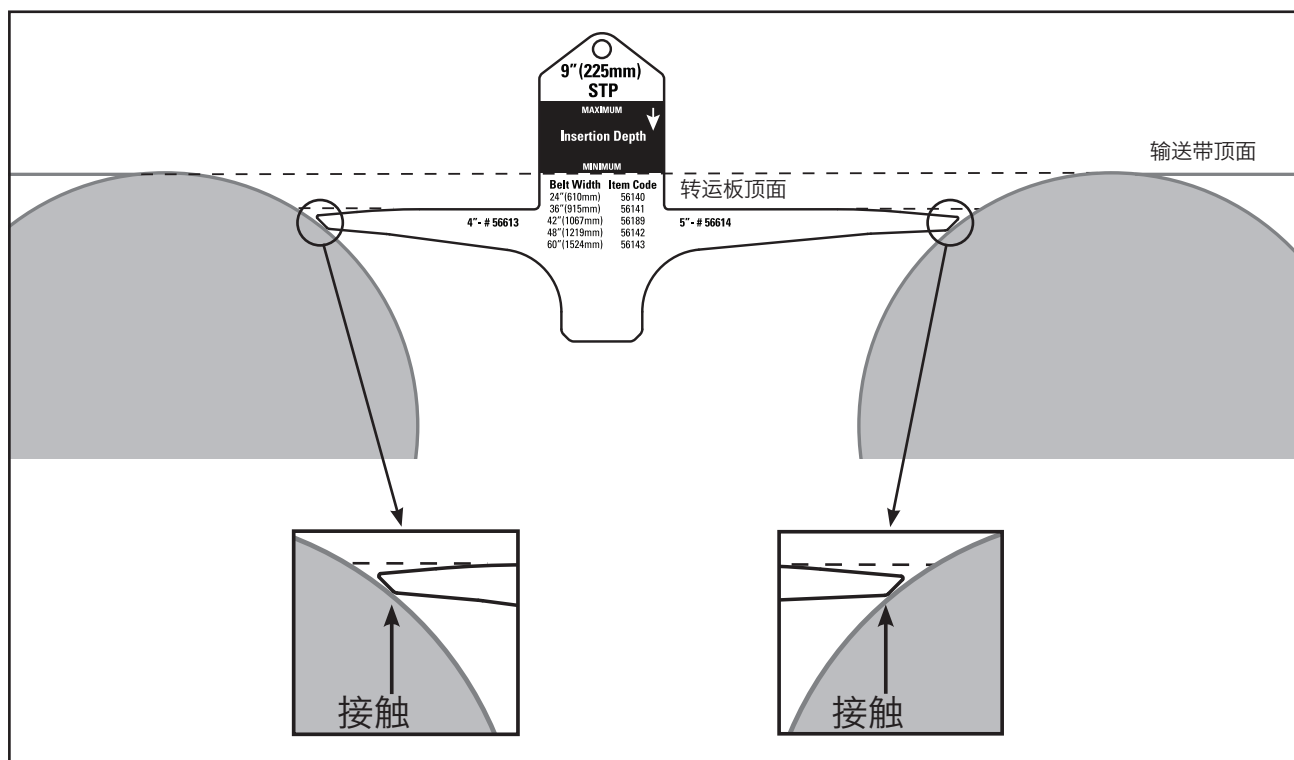
确定正确的转运板产品编号及其位置是一个需要反复试验的过程。我们建议您使用 STP 量规键准备测量过程，并测量滚筒之间的间隙，直到 STP 量规键和滚筒之间实现正确配合。以下示例将向您解释 STP 量规键的正确使用方法，以及如何选择正确的分段转运板产品代码以进行订购。

选择您认为最适合消除间隙的 STP 量规键。将键插入两个滚筒之间，确保键位于输送机宽度（尺寸 A）的中心。这一点尤其重要，因为有些输送机可能会略微凸起。

键应插入输送带机架之间跨度的中间（中心）。该位置可通过将尺寸 A 一分为二（A/2）获得。

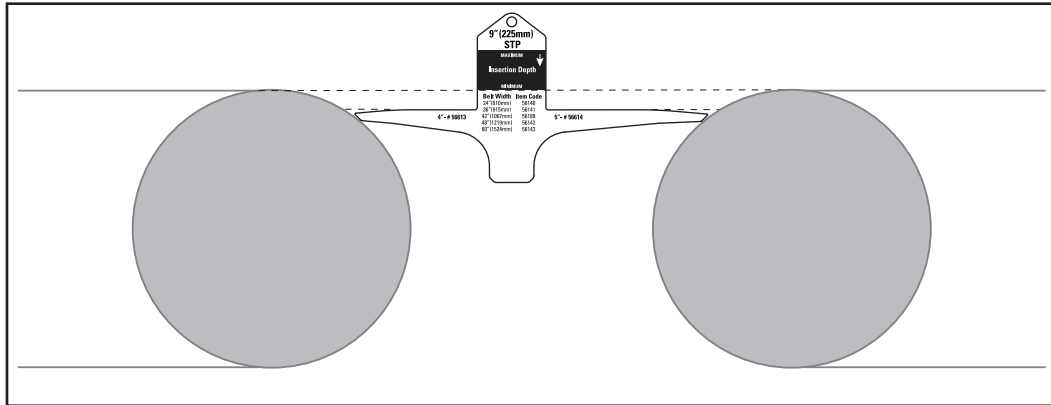


对于直径较小的滚筒，插入 STP 量规键时，STP 轮廓顶部与输送带和滚筒切点之间的最小距离应不小于 12.5 mm (1/2")。对于直径较大的滚筒，该距离不应超过 38 mm (1.5")。转运板塑料段的底角应与输送带完全接触，键应与连接滚筒冠面的假想线保持水平。



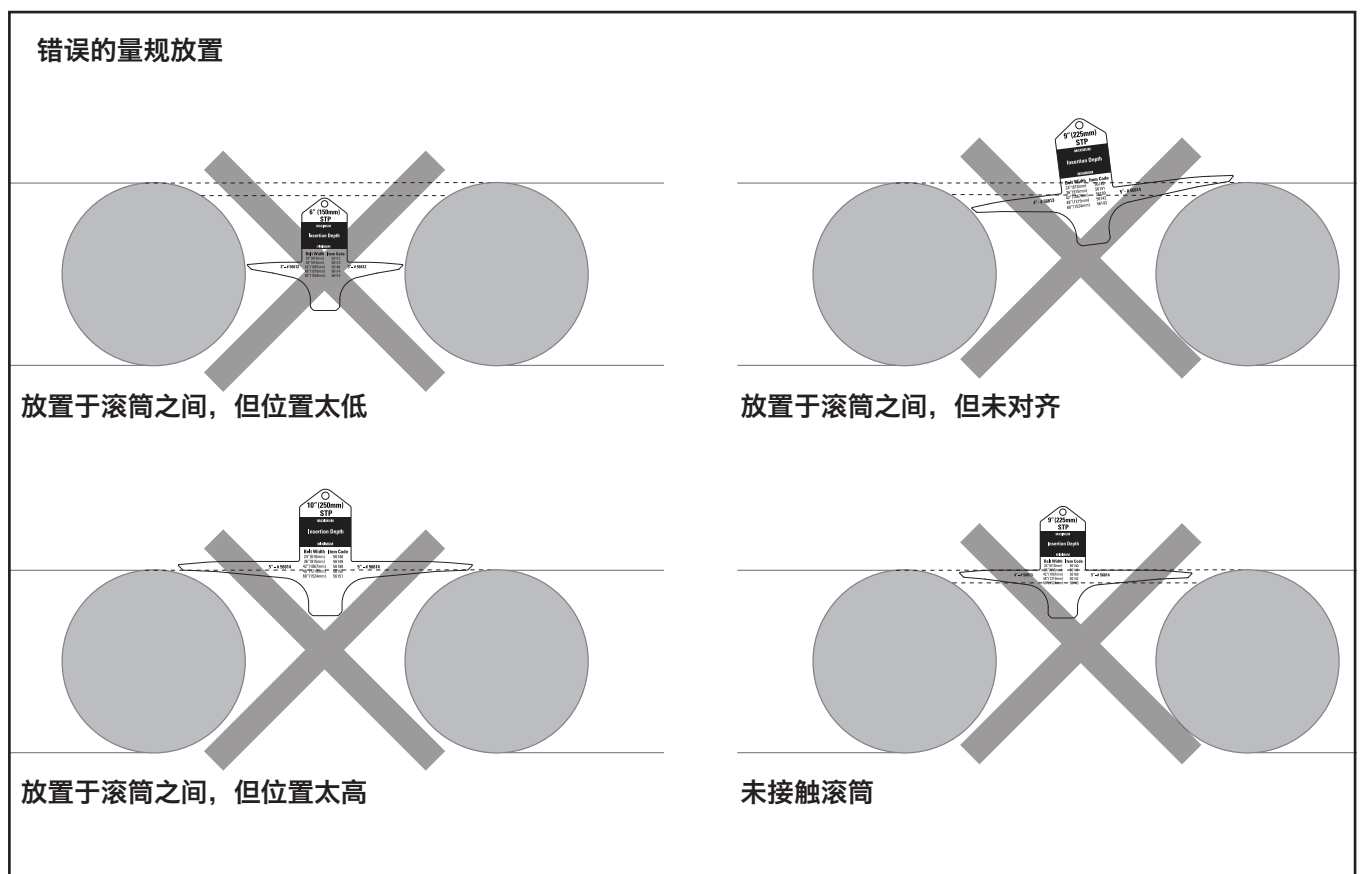
第 3 部分 - 安装前检查和选项 (续)

键的理想位置应该与下图类似：



如以下示例所述，错误放置 STP 量规键可能会导致 STP 选择错误。

警告： 错误放置 STP 量规键将导致读数错误，并导致选择错误的产品代码。



第 3 部分 - 安装前检查和选项 (续)

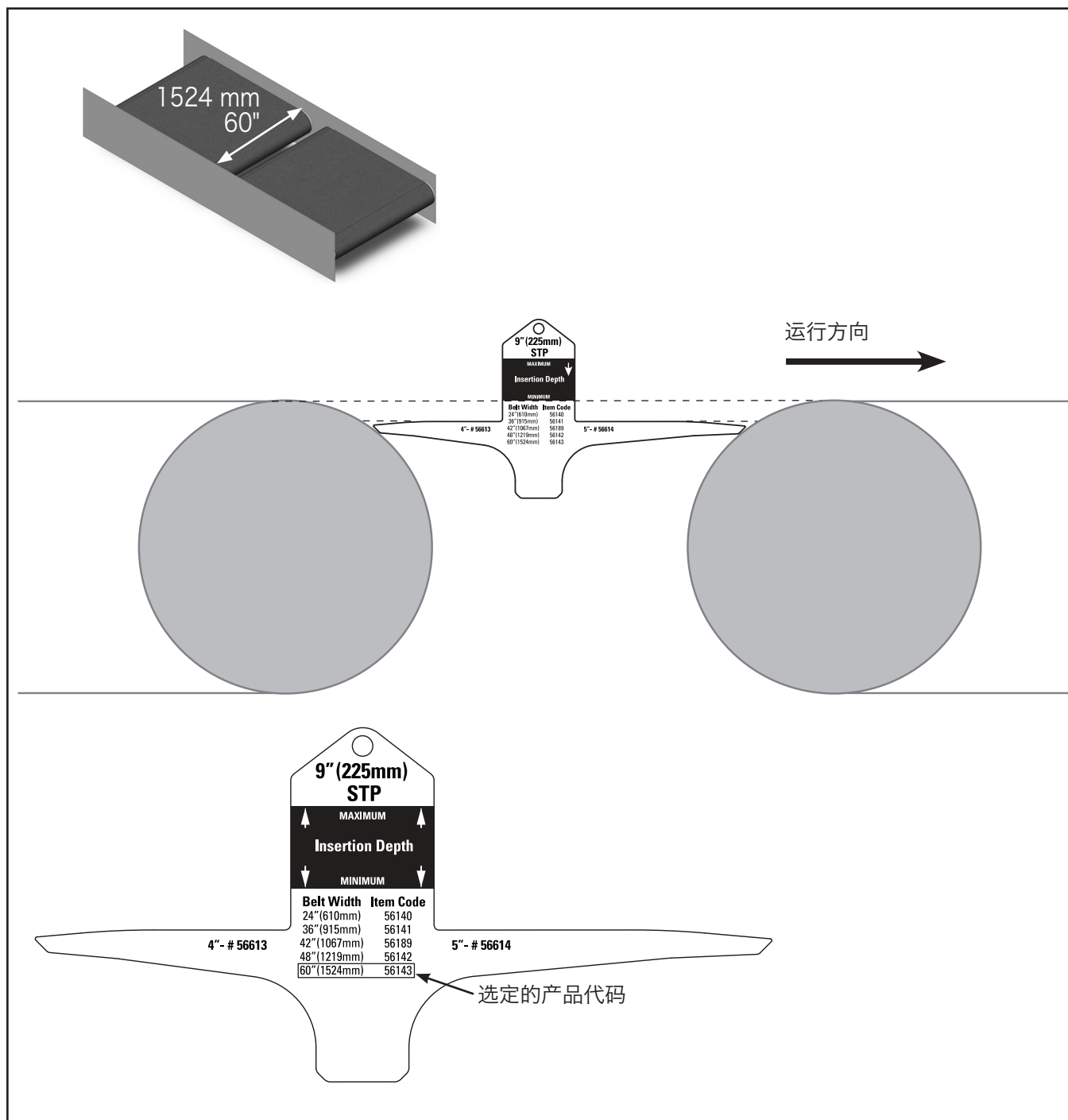
正确放置 STP 量规键并确定输送带宽度 (尺寸 A) 后, 选择可用于从 Flexco 经销商处订购产品的分段转运板产品代码。

套件选择示例: 为了说明该过程, 我们假设尺寸 A (输送带的内部宽度) 为 60", 且 9" 转运板可正确消除滚筒之间的间隙。

我们将继续根据 60" 所在的行, 选择产品代码 56143 作为需要订购的套件。

安装提示: 仔细检查实际的 STP 分段是否适合安装

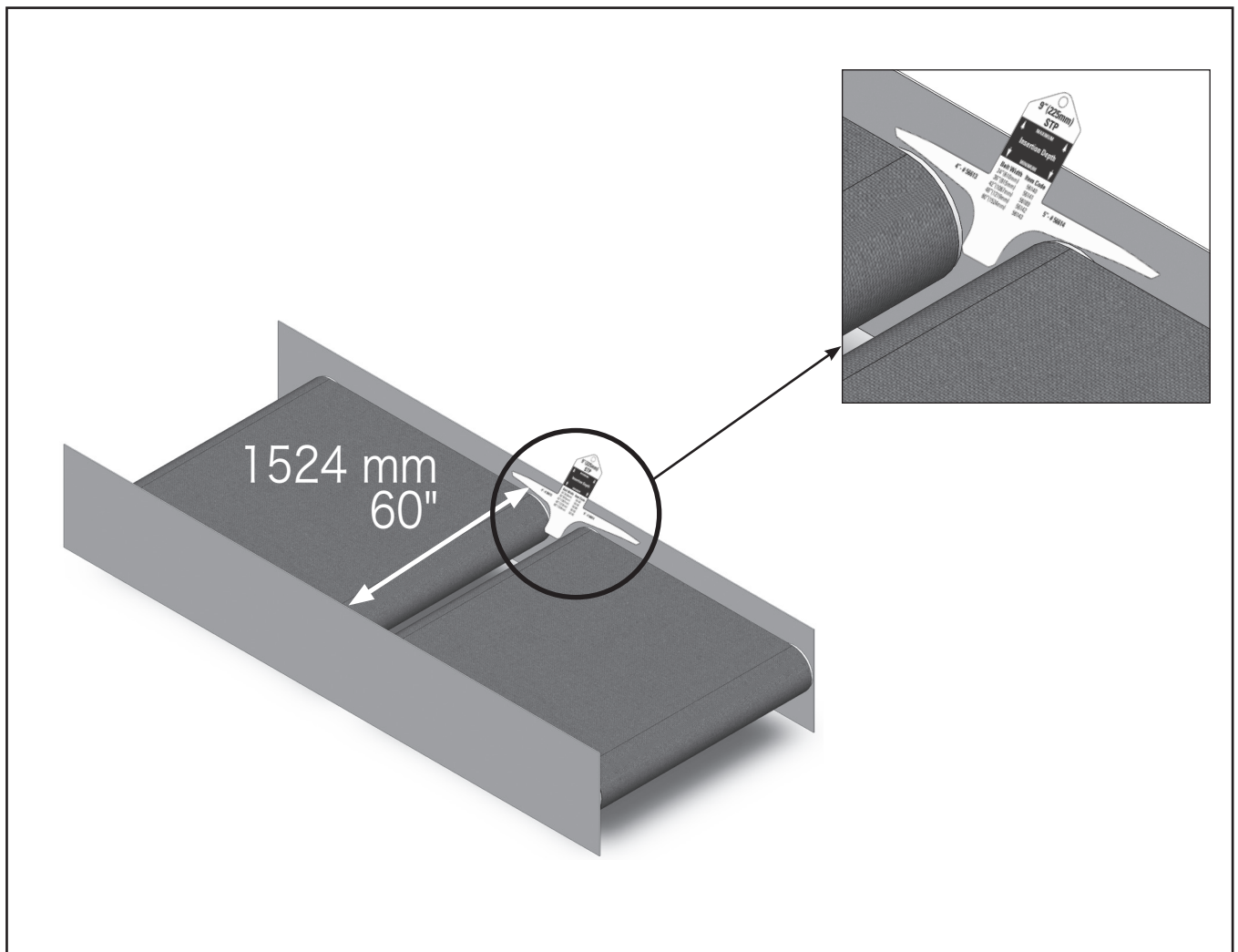
安装提示: 大多数情况下, 理想的做法是使用长度相等的塑料分段, 这有助于最终放置。



第 3 部分 - 安装前检查和选项 (续)

重要提示：如果分段转运板需要偏置安装，请确保较短的分段安装在上游（朝向头部滚筒或与运行方向相反）。下游塑料分段（较长的分段）应朝向尾部滚筒（运行方向）安装。

安装提示：确保有足够的空间将分段转运板安装架安装到输送带的机架上。使用量规键验证安装架能否正确消除托辊之间的间隙，并且完全可以安装在机架背面。



第 4 部分 - 安装说明 - STP

4.1 分段转运板安装说明

注意：分段转运板安装说明 - 用户负责采取必要措施正确选择和安装产品。如果您有任何疑问或需要帮助，请使用本手册第 4 页提供的信息联系 Flexco。

在选择了 STP 套件，并且已经确定转运板的放置位置后，请继续安装分段转运板。

在这种情况下，使用焊接方法是我们的首选安装方式。

所需工具

焊接方法（首选）：

- 量规套件：Flexco 部件编号 56668
- 卷尺
- 直尺
- 4 mm (5/32") 六角扳手
- 橡胶锤
- 标记笔或粉笔
- 手持式带锯或弓锯
- 焊机
- 焊接配件
- 螺纹锁固剂（Loctite 或类似产品）

危险：安装前，请将输送机的电源关闭并上锁挂签。不遵循正确的 LOTO 规程可能会导致死亡或严重人身伤害。

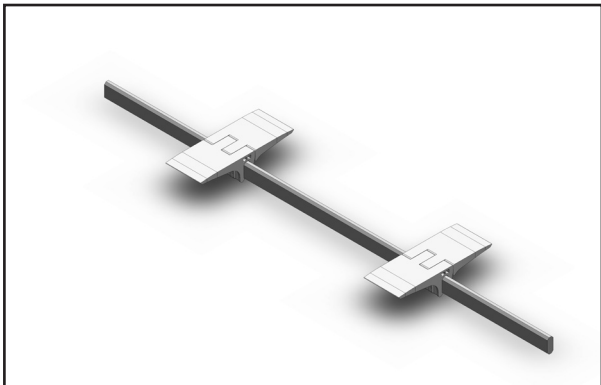
安装前

- 将 STP 从包装中取出
- 确认订购的是正确尺寸的 STP
- 确认包含正确的组件且数量正确
- 大多数情况下，会向您提供一些额外的中心件，这是必要的，可保证安装正确

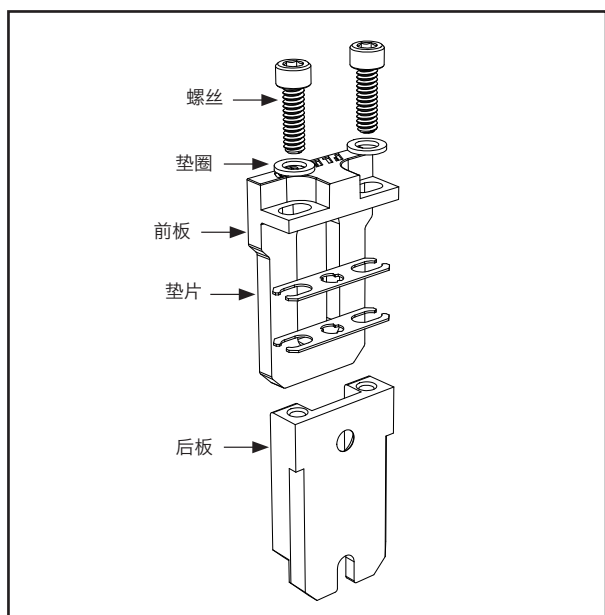
第 4 部分 - 安装说明 - STP (续)

安装说明

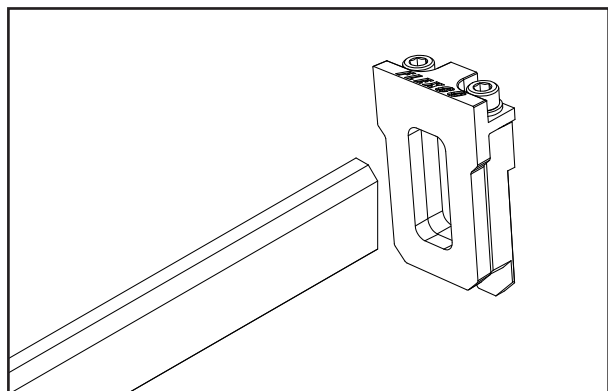
1. 切割支撑杆，使其长度比测量的机架内部宽度小 9 mm (3/8")。去除/锉掉所有锋利边缘。



2. 将一对分段分别从两端滑到杆上，并将每个分段放置在整体杆长度距末端约 1/4 处，以便其不会停留在滚筒冠面顶部或锥形部分上。



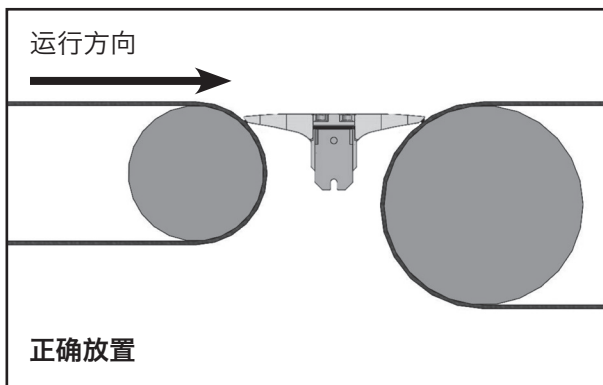
3. 在每个安装架的后板顶部叠放两个垫片。使用套筒螺丝和垫圈将前板安装到后板上，确保垫片正确就位。将前板和后板的边缘对准，使其垂直边缘平行。通过拧紧螺丝压紧垫片，确保不会对固定杆末端造成干扰。



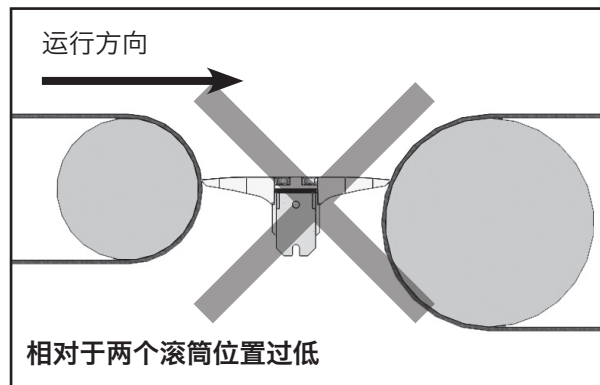
4. 将一个安装架组件分别滑到杆的每一端。确保前板位于后板槽的中心，以便最大限度调整 STP。

第 4 部分 - 安装说明 - STP (续)

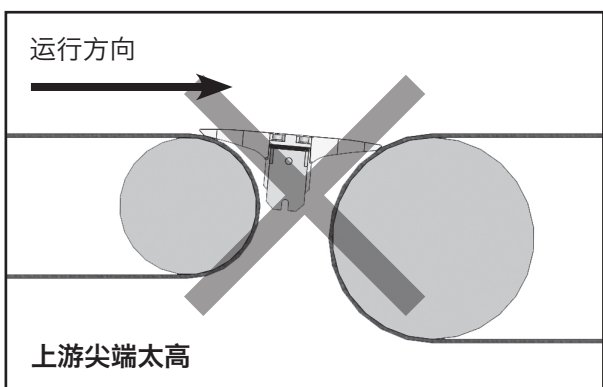
警告：选择的分段转运板尺寸过小或过大，或将 STP 放置在并非本使用手册建议的位置，均可能导致挤压危险或输送带损坏。以下配置是分段转运板的安装示例。



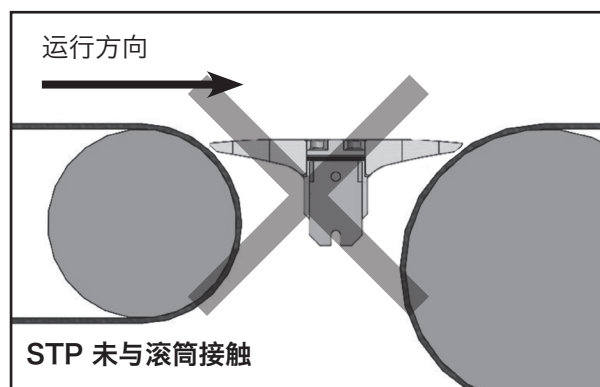
正确的 STP 放置：这是一个正确安装的例子。转运板安装正确，输送带和 STP 塑料段之间适度接触。



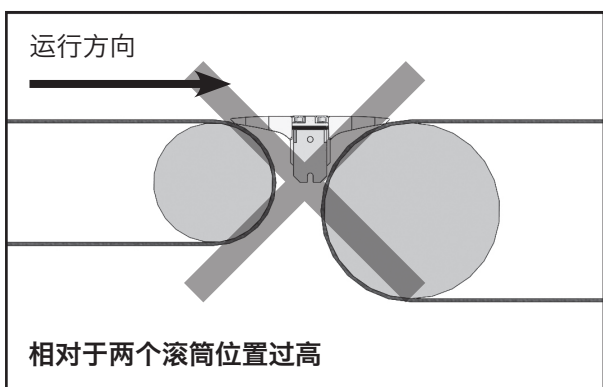
警告：这是一个错误安装的例子。转运板的安装位置过低，这将导致输送机之间的物料流动受阻。



警告：这是一个错误安装的例子。转运板安装在头部滚筒上方，并向下游倾斜，这将对输送机之间的物料流动造成干扰。

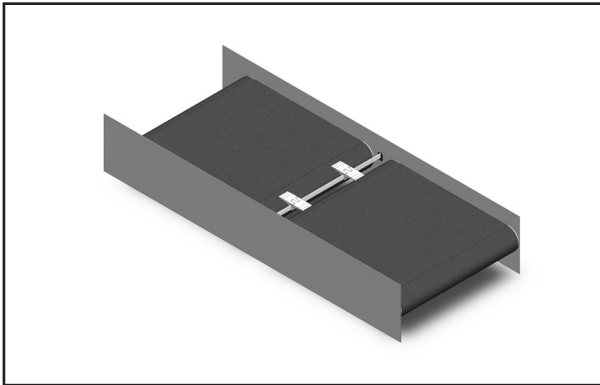


警告：这是一个错误安装的例子。转运板在滚筒和塑料 STP 分段之间并未接触。薄而扁平的物品和塑料袋会卡在间隙中，干扰物料流动。

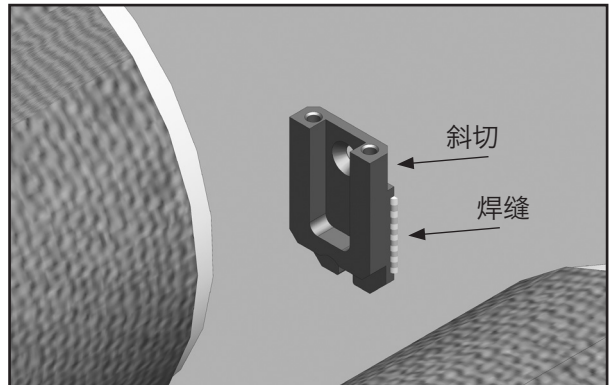


警告：这是一个错误安装的例子。转运板的安装位置过高，将干扰物料流动。

第 4 部分 - 安装说明 - STP



5. 将支撑杆连同分段和安装架一起放入转运间隙中。杆和支架的放置位置应与第 3 部分中由 STP 键确定的位置相似。确保分段未位于滚筒冠面顶部或锥形部分。



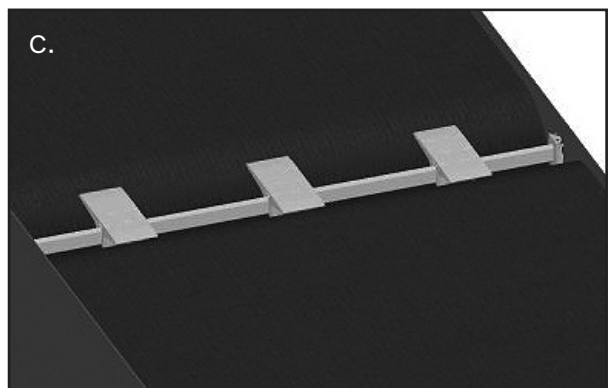
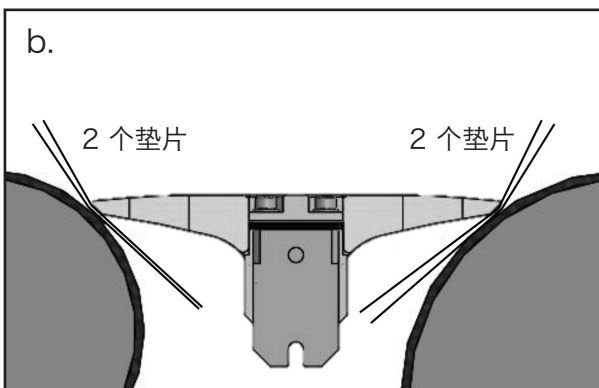
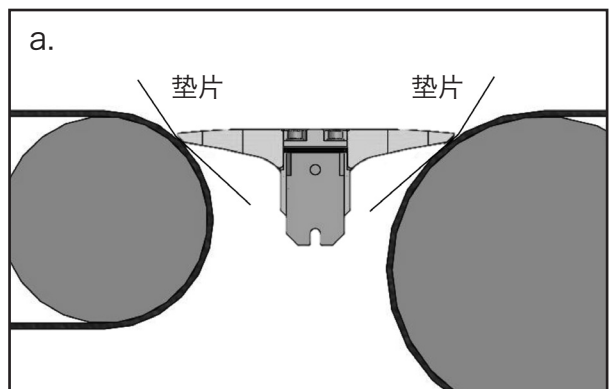
6. 焊接说明：装配就位后，将后板点焊到机架上。点焊后确认位置，根据需要进行调整。

注：不要在后板边角的斜切部分进行焊接，因为形成的焊缝可能会干扰末端分段的安装。

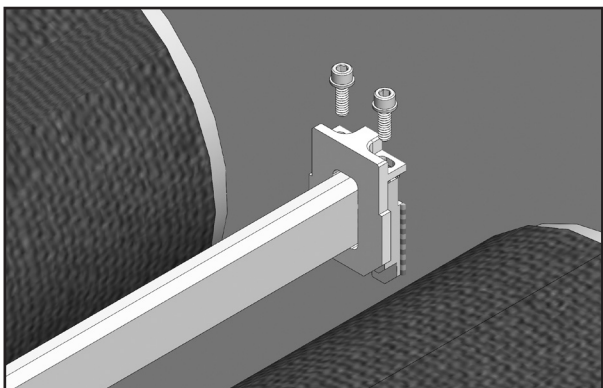
重要提示：对于其中一条或两条输送带均带有异形顶层的安装情况，如纵向筋板 (LR)、迷你粗糙表面 (MRT) 或粗糙表面 (RT) 输送带，放置转运组件时，应使异形输送带表面和分段底面之间的间隙仅为 0.305 mm (0.012") (一张名片的厚度)。

安装提示：

- 为了使垫片保持在原位，可以弯曲垫片，以便在将组件移动到位时垫片保持在原位。
- 在凸面滚筒上，每侧使用两个垫片来补偿凸起，以便正确安装。
- 对于宽度大于等于 1219 mm (48") 的输送带，应至少使用 3 个分段，以适当补偿输送带的凸起。

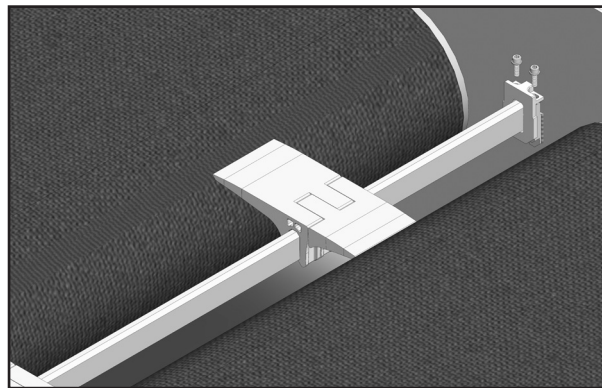


第 4 部分 - 安装说明 - STP (续)

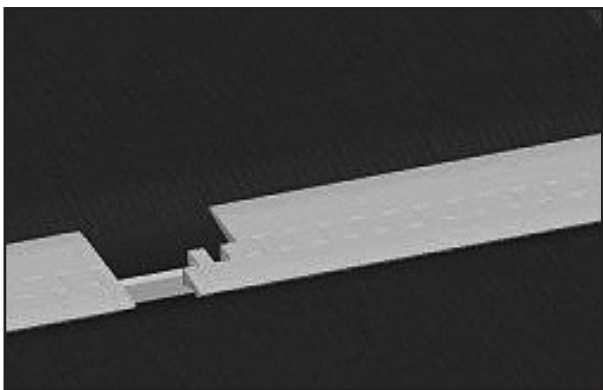


7. 在确认已进行点焊后，从安装架上拆下套筒螺丝，并将组件连同前板一起从转运装置中吊起，只留下后板，然后在板的两侧以 25 mm (1") 的焊缝完成后板焊接。

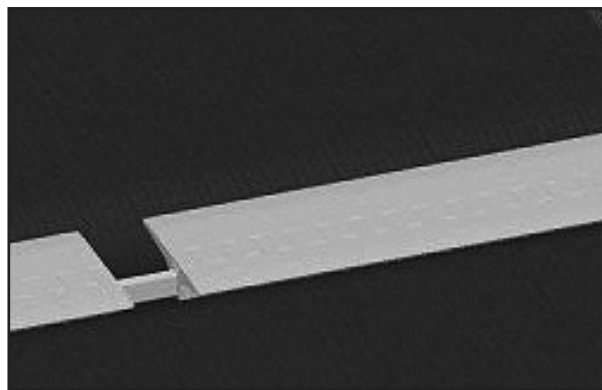
注：确保垫片与组件一同拆下，注意不要丢失垫片。



8. 将前板滑动到安装杆上，并重新装上前板顶部的垫片。然后将转运装置放到后板上的适当位置。拧紧每个安装架上的两个套筒螺丝，将系统固定到位。

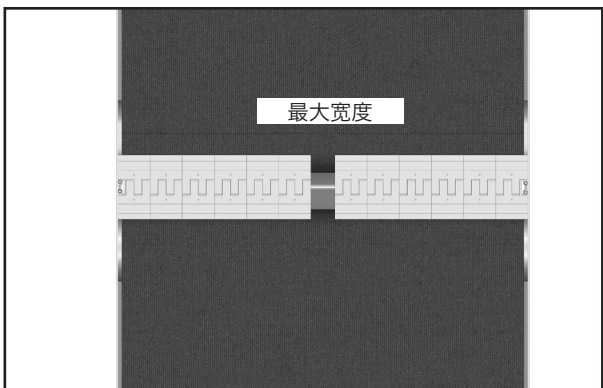


9. 安装转运板的其余分段，从末端分段开始。



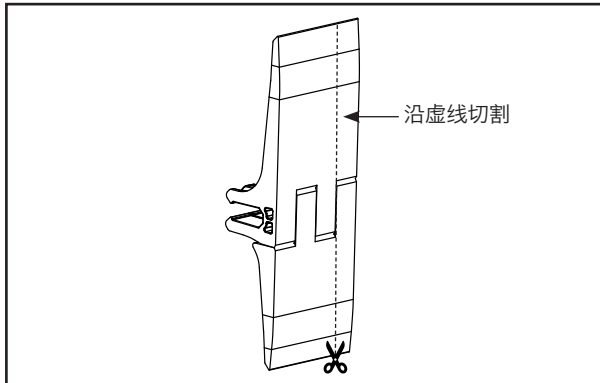
10. 在杆上安装尽可能多的剩余成对分段。

重要提示：当成对分段由两个大小不同的部分组成时，有必要将末端分段长度与相应的正确中心段相匹配。使用 STP 键作为指导，记住较短的分段应面向上游，较长的分段应面向下游。



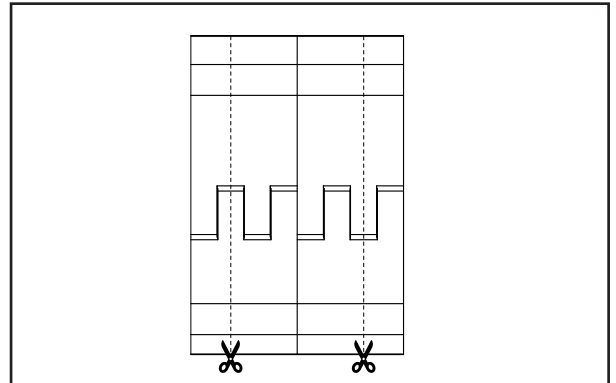
11. 从杆的中心，将这对分段分别朝杆的两端方向推，确保其彼此紧密对接。测量最中间的两个分段之间的间隙，以确定最终分段组的大小。

第 4 部分 - 安装说明 - STP



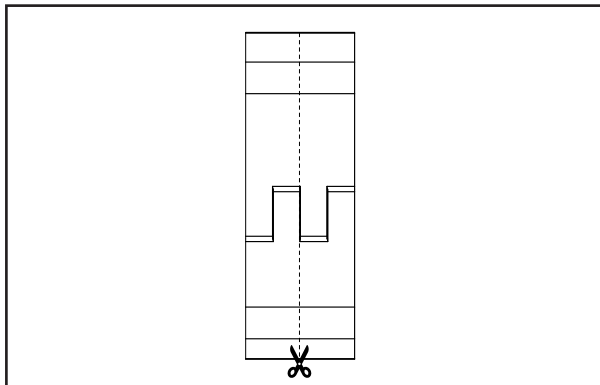
重要提示:

- 如果最大宽度大于 38 mm (1.5"), 则使用台锯、带锯、圆锯或线锯对最后一个分段进行切割, 使其比最大宽度小 1.5-3 mm (1/16"-1/8")。



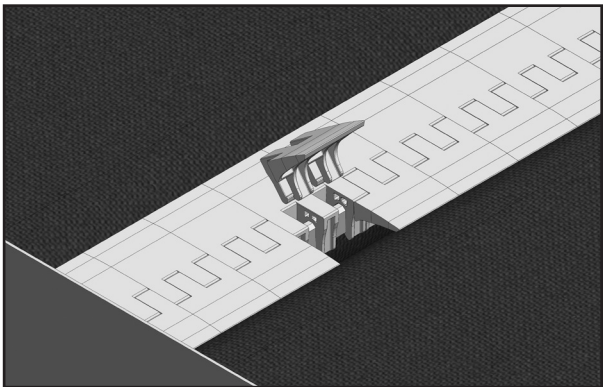
重要提示:

- 如果最大宽度小于 38 mm (1.5"):
 - a. 拆下与间隙相邻的一个附加分段。
 - b. 测量最大宽度开口并除以 2。(X / 2)
 - c. 使用台锯、带锯、圆锯或线锯对最后两对分段进行切割, 使其比最大宽度小 1.5-3 mm (1/16"-1/8")。

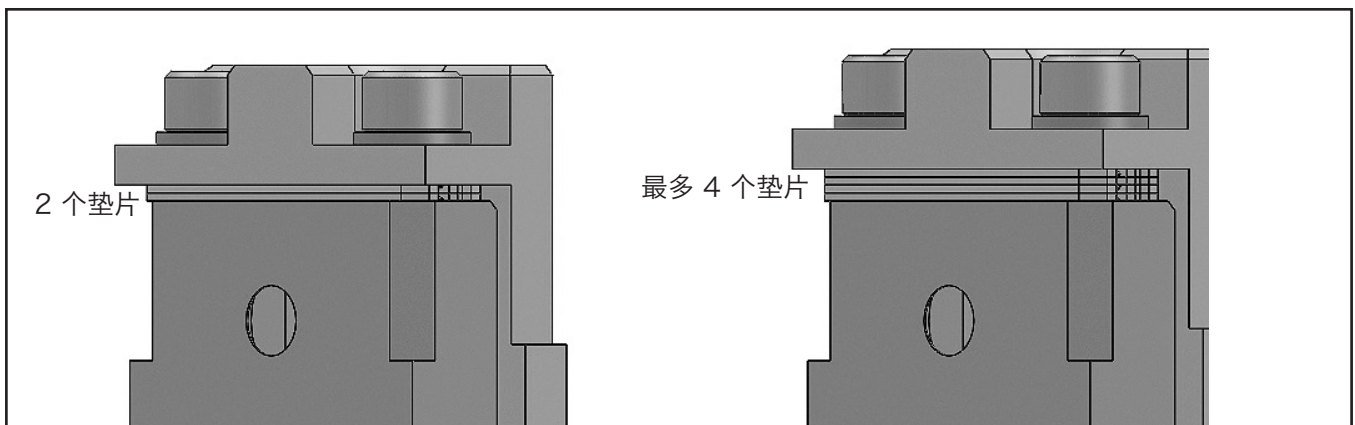


注意: 不要将一对分段修剪一半以上或超过 38 mm (1.5")。建议在嵌入成对分段时对这两个分段同时进行修剪, 以确保分段的一致性。

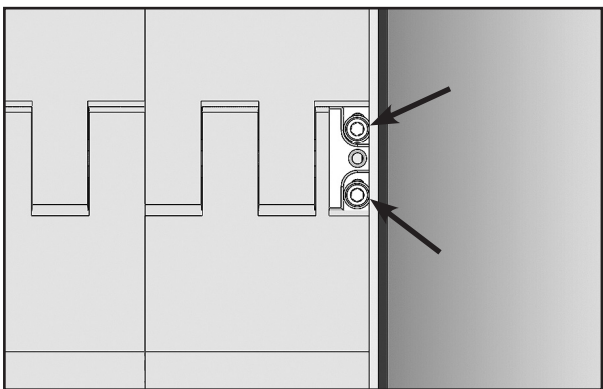
第 4 部分 - 安装说明 - STP (续)



12. 将最后（修剪过的）分段安装到剩余间隙中。如果支撑杆未居中定位于滚筒之间的间隙中，请拧松套筒螺丝并调整转运装置。共计可进行 3 mm (1/8") 的调整。



13. 通过对安装架添加或移除垫片，可将转运装置向上或向下调整 3 mm (1/8")。此举可确保对凸面滚筒或带异形顶层的输送带进行充分调整。



14. 完成所有调整后，使用螺纹锁固剂固定分段转运板组件两侧的螺丝。

第 5 部分 - 运行前检查表和测试

5.1 运行前检查表

- 重新检查所有紧固件都已拧紧。
- 检查输送带上的 STP 位置。
- 确保所有安装材料和工具都已从输送带和输送机区域中移除。

5.2 试运行输送机

- 运行输送机至少 15 分钟，然后检查 STP 性能。
- 如果性能不足，请停止输送带，并按照安装说明程序的步骤 12-14 调整 STP。
- 如果执行了任何调整，请返回步骤 5.1。

注：在输送带正常运行时观察 STP，这有助于未来发现任何问题。

第 6 部分 - 维护

Flexco STP 按照尽可能减少维护的标准进行设计。但是，为获得最佳性能，仍需要进行某些维修服务。STP 安装之后应设置一个常规维护程序。该程序可确保 STP 以最高效率运行，且能在 STP 损坏或无法按预期正常工作之前识别并解决问题。

务必遵循与设备（停止或运行时）检查相关的所有安全规程。STP 位于输送机的出料端，与移动的输送带直接接触。输送带运行时只能进行目视检查。只有在输送机停止时才能执行维修任务，且须遵循正确的断电上锁/挂签程序。

6.1 新安装检查

新 STP 运行几天之后，必须对其进行目视检查以确保其运行正常。必要时需进行相应调整。

为确保 STP 性能达到最佳，应保持各分段没有产品堆积（贴纸、塑料袋、碎屑等）。

6.2 常规目视检查（每隔 2-4 周）

目视检查 STP 和输送带可确定：

- 输送带是否损坏或有任何区域遭受侵蚀。
- 塑料分段是否有磨损且需要更换。
- STP 或其他转运板组件是否损坏。
- STP 分段上是否有残留物料堆积或出现卡滞。
- 输送带表面是否损坏。
- 输送带上的 STP 是否有振动或回弹问题。

如果出现以上任一情况，则需确定何时可以停止输送机以进行 STP 维护。

6.3 常规实物检查（每隔 6-8 周）

当输送机未运行且已断电上锁和挂签时，应对 STP 进行实物检查以完成以下任务：

- 清除 STP 分段和杆上堆积的物料。
- 仔细检查分段是否有磨损和损坏。必要时更换。
- 确保 STP 分段与输送带正确接触。
- 检查 STP 杆和外部支架是否损坏。
- 检查所有螺丝是否已拧紧，是否有磨损。必要时进行紧固或更换。
- 更换任何磨损或损坏的组件。
- 维护任务完成之后，试运行输送机，以确保 STP 运行正常。

6.4 清洁说明

STP 塑料分段需要清除粘附在分段顶面上的任何物料。如果塑料有损坏或严重侵蚀的迹象，应更换塑料分段。

6.5 STP 磨损检查

注：输送带类型、输送带速度、输送的物料、安装和其他应用因素会对 STP 的磨损产生影响。

有必要对缺失的分段或螺丝进行目视检查。

第 6 部分 - 维护 (续)

6.6 STP 维护日志

输送机名称/编号 _____

日期: _____ 工作完成人: _____ 服务报价 #: _____

操作: _____

日期: _____ 工作完成人: _____ 服务报价 #: _____

操作: _____

日期: _____ 工作完成人: _____ 服务报价 #: _____

操作: _____

日期: _____ 工作完成人: _____ 服务报价 #: _____

操作: _____

日期: _____ 工作完成人: _____ 服务报价 #: _____

操作: _____

日期: _____ 工作完成人: _____ 服务报价 #: _____

操作: _____

日期: _____ 工作完成人: _____ 服务报价 #: _____

操作: _____

日期: _____ 工作完成人: _____ 服务报价 #: _____

操作: _____

第 7 部分 - 故障排除

问题	可能原因	可能的解决方法
转运板上的塑料分段缺失	如果分段缺失，可能意味着有异物碎屑卡在输送带表面和分段之间。	用相同大小和长度的新分段进行更换
	输送带损坏	修复输送带
	安装不当	转运板的分段与输送带之间存在间隙，而不是按照规定在前端和尾端上轻微接触。
	重复使用受损或脱落分段	用相同大小和长度的新分段进行更换
转运板组件随着输送带的移动而弯曲	输送带上的高点	转运板按照预期随输送带的移动而弯曲
	托辊磨损不均	安装转运板的初衷就是为了承受系统的磨损
	安装架组件螺丝缺失	安装缺失的螺丝，并施用可清除的螺纹锁固剂
	滚筒不圆	拆卸并更换不圆的滚筒
安装螺丝缺失	安装时没有施用足够的可清除的螺纹锁固剂	更换螺丝并施用可清除的螺纹锁固剂
分段转运板的振动或噪音过大	对输送带而言安装过紧	在安装架上添加垫片，以降低塑料分段和输送带之间的张力
	分段转运板的安装未使用纸板垫片	在安装架上添加垫片，以降低塑料分段和输送带之间的张力
	输送带带扣撞击转运板	接头高度太高 - 不会损坏输送带或 STP。使用偏置接头可最大限度降低该影响
转运板分段位置不均匀	组件选择不当	必须使用正确的 31.75 mm 杆更换转运板支撑杆
分段转运板错位	电动转向分离与相邻输送机不一致	对于电动转向应用，转运板在安装时应略带一点角度，以便能够容纳电动转向的锥形托辊和相邻的输送机托辊
	高度输送机的电动转向间隙不一致	对于电动转向应用，转运板在安装时应略带一点角度，以便能够容纳电动转向的锥形托辊和相邻的输送机托辊
转运装置安装位置过高或过低	安装时没有添加足够的垫片	在后板和前板之间添加垫片以升高转运板
	安装时添加的垫片过多	将后板和前板之间的垫片取出以降低转运板

第 8 部分 - 测量工作表 - STP 测量表

8.1 常规分段转运板输送机信息

输送机名称/编号: _____

日期: _____ 工作完成人: _____ 服务报价 #: _____

尺寸 A: _____ 尺寸 B: _____ 产品代码: _____

日期: _____ 工作完成人: _____ 服务报价 #: _____

尺寸 A: _____ 尺寸 B: _____ 产品代码: _____

日期: _____ 工作完成人: _____ 服务报价 #: _____

尺寸 A: _____ 尺寸 B: _____ 产品代码: _____

日期: _____ 工作完成人: _____ 服务报价 #: _____

尺寸 A: _____ 尺寸 B: _____ 产品代码: _____

日期: _____ 工作完成人: _____ 服务报价 #: _____

尺寸 A: _____ 尺寸 B: _____ 产品代码: _____

日期: _____ 工作完成人: _____ 服务报价 #: _____

尺寸 A: _____ 尺寸 B: _____ 产品代码: _____

日期: _____ 工作完成人: _____ 服务报价 #: _____

尺寸 A: _____ 尺寸 B: _____ 产品代码: _____

日期: _____ 工作完成人: _____ 服务报价 #: _____

尺寸 A: _____ 尺寸 B: _____ 产品代码: _____

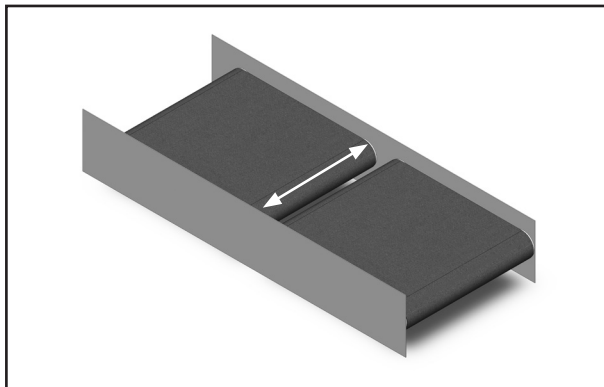
如果您在分段转运板的测量读取和选择方面有任何疑问或问题，请拨打1-800-541-8028 联系美国和加拿大的客户服务部，或访问 Flexco.com 了解更多信息。

第 9 部分 - STP 订购表

机架宽度

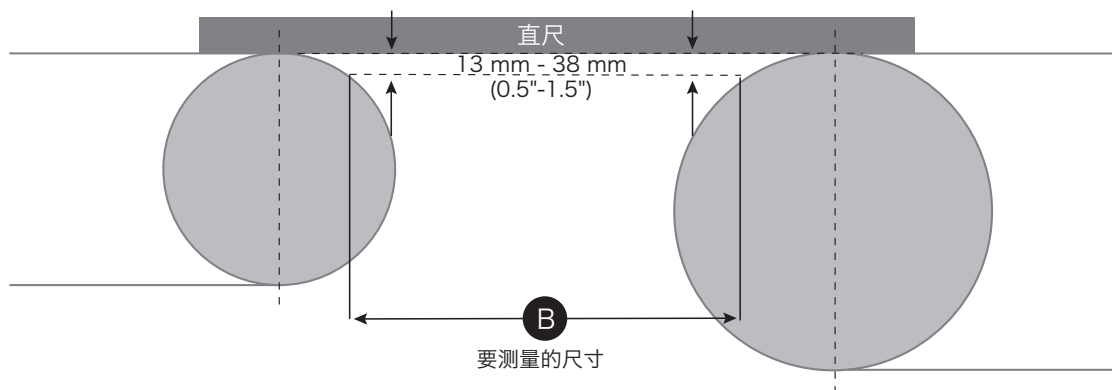
尺寸 A: _____

头部滚筒直径（输送带和包胶）: _____



转运板宽度

要用转运板覆盖的间隙尺寸（尺寸 B）: _____



产品代码选择

输送机宽度 尺寸 A	转运宽度 - 尺寸 B									
	100 mm (4")	125 mm (5")	150 mm (6")	150 mm (6") 可选	175 mm (7")	175 mm (7") 可选	200 mm (8")	200 mm (8") 可选	228 mm (9")	254 mm (10")
	产品代码	产品代码	产品代码	产品代码	产品代码	产品代码	产品代码	产品代码	产品代码	产品代码
介于 100 至 660 mm (4" 至 26")	56100	56104	56108	56112	56116	56120	56128	56132	56140	56148
介于 661 至 965 mm (26.1" 至 38")	56101	56105	55609	56113	56117	56121	56129	56133	56141	55649
介于 966 至 1118 mm (38.1" 至 44")	56181	56182	56183	56184	56185	56186	56187	56188	56189	56190
介于 1119 至 1270 mm (44.1" 至 50")	56102	56106	56110	56114	56118	56122	56130	56134	56142	56150
介于 1271 至 1524 mm (50.1" 至 60")	56102	56107	56111	56115	56119	56123	56131	56135	56143	56151

第 10 部分 - 更换备件

分段转运板更换备件

说明	订购编号	产品代码
安装架	TG-MTG-BRKT RPL MNTG BRACKET	56600
支撑杆	TG-BAR-24/610 RPL BAR	56601
	TG-BAR-36/914 RPL BAR	56602
	TG-BAR-42/1067 RPL BAR	56618
	TG-BAR-48/1219 RPL BAR	56603
	TG-BAR-60/1524 RPL BAR	56604
末端分段	TGB-SEG-END-2 2 INCH END SEG	56606
	TGB-SEG-END-3 3 INCH END SEG	56607
	TGB-SEG-END-4 4 INCH END SEG	56608
	TGB-SEG-END-5 5 INCH END SEG	56609
中心分段	TGB-SEG-CENTER-2 2 IN CTR SEG	56611
	TGB-SEG-CENTER-3 3 IN CTR SEG	56612
	TGB-SEG-CENTER-4 4 IN CTR SEG	56613
	TGB-SEG-CENTER-5 5 IN CTR SEG	56614
桥式分段	TGB-BRIDGE SEG-CENTER	56628
	TGB-BRIDGE SEG-END	56629

专利号: 9,663,306; 10,233,035; 10,556,755

第 11 部分 - 合规,证书

EU DECLARATION OF INCORPORATION

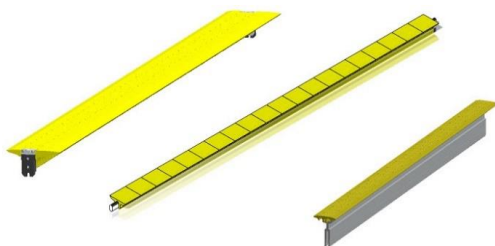
Product: Transfer Solution

Manufacturer: Flexible Steel Lacing Co. (Flexco)
1854 Northridge Drive NW
Walker, Michigan 49544

European office: Flexco Europe GmbH
Maybachstrasse 9
72348 Rosenfeld Germany
Telephone 49-7428-9406-0

This declaration of incorporation is issued under the sole responsibility of the manufacturer.

Object of this declaration:



Segment Transfer Plate Image

Model(s): 04319-04322, 04339, 04343, 04344, 04442-04445,
04973, 04988, 56100-56123, 56128-56135, 56140-56143,
56148-56151, 56160, 56181-56190, 56206-56225, 56227-
56256, 56258, 56667-56669, 56707

Conforms to European Directives:

2006/42/EC

Machinery Directive

Harmonized Standards and Technical Specifications applied:

ISO 12100:2010

Safety of machinery—General principle for design—Risk assessment and risk reduction

Conditions of Incorporation - Residual Risk Remaining

This product is not intended to be interacted with by personnel while the conveyor is operating or while in a non-lock out state. Serious injury may occur.

All potential draw-in or entanglement hazards & other entanglement opportunities must be addressed in the final integrated system. Risk assessment of the completed system where this product is incorporated must be evaluated, particularly for public settings.

Signed for and on behalf of:

Flexible Steel Lacing Company (Flexco)

Timothy A. Gunter Jr.
Timothy A. Gunter Jr, Product Compliance

24/4/2023
Date



要了解 Flexco 其他分公司和产品或查找授权经销商，请访问 www.flexco.com。

©2023 Flexible Steel Lacing Company. 10-22-24. W1367

