

Modelle DRX200, DRX750 und DRX1500

Montage-, Betriebs- und Wartungshandbuch



DRX™ Prallbetten

Seriennummer: _____

Kaufdatum: _____

Gekauft bei: _____

Montagedatum: _____

Die Seriennummer ist auf dem Seriennummer-Etikett zu finden, das dem Informationspaket im Karton des Prallbetts beiliegt.

Diese Informationen helfen Ihnen bei zukünftigen Anfragen über Ersatzteile, technische Spezifikationen oder Fehlerbehebung.

Inhaltsverzeichnis

Abschnitt 1 – Wichtige Informationen	4
1.1 Allgemeine Einführung.....	4
1.2 Vorteile für den Anwender	4
1.3 Die Auswahl des richtigen Prallbetts.....	5
1.4 Die Auswahl des richtigen Prallbalkens.....	5
1.5 Optionaler Installations- und Wartungsvertrag.....	5
1.6 Datenblatt DRX™ Prallbett	7
Abschnitt 2 – Sicherheitshinweise und Vorsichtsmaßnahmen	8
2.1 Ruhende Förderanlagen	8
2.2 Laufende Förderanlagen.....	8
Abschnitt 3 - Checkliste und Optionen vor der Montage	9
3.1 Checkliste	9
3.2 Optional erhältliches Montagezubehör	10
Abschnitt 4 - Montageanweisungen	11
Abschnitt 5 Checkliste vor Inbetriebnahme und Probelauf	15
5.1 Checkliste vor der Inbetriebnahme	15
5.2 Probelauf der Förderanlage	15
Abschnitt 6 - Wartung	16
6.1 Inspektion nach Erstmontage.....	16
6.2 Regelmäßige Sichtprüfung.....	16
6.3 Regelmäßige technische Überprüfung.....	16
6.4 Anweisungen zum Austausch des Prallbalkens	17
6.5 Wartungsprotokoll	19
6.6 Checkliste Wartung Prallbett.....	20
Abschnitt 7 - Fehlersuche	21
Abschnitt 8 - Technische Daten und CAD-Zeichnungen	22
8.1 Technische Daten und Richtlinien.....	22
8.2 CAD-Zeichnungen	23
Abschnitt 9 - Ersatzteile	26
9.1 Ersatzteilliste	26
9.2 Optionale Ersatzteile.....	29
Abschnitt 10 - Weitere Flexco® Produkte für Förderanlagen	31

Abschnitt 1 - Wichtige Informationen

1.1 Allgemeine Einführung

Wir von Flexco® freuen uns sehr darüber, dass Sie sich für ein DRX™ Prallbett für Ihre Förderanlage entschieden haben.

Dieses Handbuch unterstützt Sie dabei, die Funktionsweise des Produktes zu verstehen und die optimale Funktion über die gesamte Lebensdauer zu gewährleisten.

Für den sicheren und effizienten Betrieb ist es wesentlich, die aufgeführten Informationen und Richtlinien vollständig verstanden zu haben und zu beherzigen. Dieses Handbuch beinhaltet Sicherheitsvorkehrungen, Montageanleitungen, Wartungsverfahren und Hinweise zur Fehlerbehebung.

Sollten Sie Fragen oder Probleme haben, die in dieser Anleitung nicht abgedeckt sind, besuchen Sie unsere Webseite oder wenden Sie sich an unseren Kundendienst:

Kundendienst: +49-7428-9406-0

Besuchen Sie www.flexco.com, um andere Standorte und Produkte von Flexco kennenzulernen.

Bitte lesen Sie dieses Handbuch sorgfältig durch und geben Sie es an die für Montage, Betrieb und Wartung dieses Prallbetts Verantwortlichen direkt weiter. Obwohl wir uns bemüht haben, Aufbau und Wartung so weit wie möglich zu vereinfachen, **sind trotzdem die richtige Montage sowie regelmäßige Inspektionen und Einstellungen erforderlich, um den einwandfreien Betrieb zu gewährleisten.**

1.2 Vorteile für den Anwender

Der Übergabepunkt ist ein für das Ganze wichtiger Bestandteil eines Förderbandsystems. Das Material, das von einem Förderband (oder von woanders) zum anderen übergeben wird, muss dies ohne Beschädigung der wichtigsten Komponente der Förderanlage, dem Band, tun. Hierzu entscheidend ist das sorgfältig ausgewählte Prallbett.

Materialgröße, Gewicht und Fallhöhe können eine beträchtliche Aufprallenergie ergeben, die das Band beschädigen kann. Zur Absorption der Energie und Minimierung der Bandbelastung muss das richtige Prallbett eingesetzt werden.

Das richtige Prallbett kann das Band in der Ladezone auch abstützen und so Materialüberlauf verhindern.

Die DRX Prallbetten bieten die folgenden Eigenschaften und Vorteile:

- Extra-Bandschutz – DRX bedeutet „Dual Relief Xtra“ (doppelte Entlastung). Unsere Betten bieten die exklusive Velocity Reduction Technology™, womit zwei Stufen des Kraftabbaus gemeint sind, die mehr Aufprallenergie absorbieren und die Übertragung zurück zum Band klein halten. Die Prallbalken sind für die erste Stufe des Kraftabbaus gut abgestützt und einzigartige Energieabsorber liefern die zweite Stufe der Aufprallminderung. Das Ergebnis: weniger Bandschaden und weniger Rückprall und Materialzerfall.

Abschnitt 1 - Wichtige Informationen

- Einfache Wartung - Unser Slide-Out Service™ ist schnell, sicher und bequem. Jedes Prallbett lässt sich in der Mitte trennen, damit die beiden Seiten auseinandergeschoben werden können. Dadurch sind alle Prallbalken für den Austausch leicht zugänglich.
- Kosteneffizient – Jedes Bett ist für eine lange Lebensdauer aus Kanal-Querprofilen aus Stahl hergestellt und kostengünstige, quadratische Unterlegscheiben und Schlossschrauben ersetzen die herkömmlichen, teuren T-Nutenschrauben zur Befestigung der Prallbalken.

1.3 Die Auswahl des richtigen Prallbetts

DRX™ Prallbetten sind speziell dafür entwickelt worden, die Energie von fallendem Material zu absorbieren. Das verwendete Modell richtet sich nach den jeweiligen Erfordernissen. Um dies zu erreichen, werden die folgenden Daten benötigt (Siehe auch das Datenblatt DRX Prallbett auf Seite 7).

1. **Bandbreite** - Diese lässt sich normalerweise sehr einfach ermitteln und die einzige weitere erforderliche Information ist, ob die Bandbreite nicht mit der Breite der Struktur übereinstimmt.
2. **Muldenneigung** - Wie ist der Winkel des aktuellen Prallbetts oder Muldensets?
3. **Rollendurchmesser und CEMA-Einstufung** - Rollen sind normalerweise 125 oder 150 mm (5" oder 6") und in die CEMA-Klassen C, D oder E eingestuft.
4. **Prallbettlänge** - Normalerweise 1,2 m oder 1,5 m (4' oder 5'). Sonderlängen auf Anfrage erhältlich.

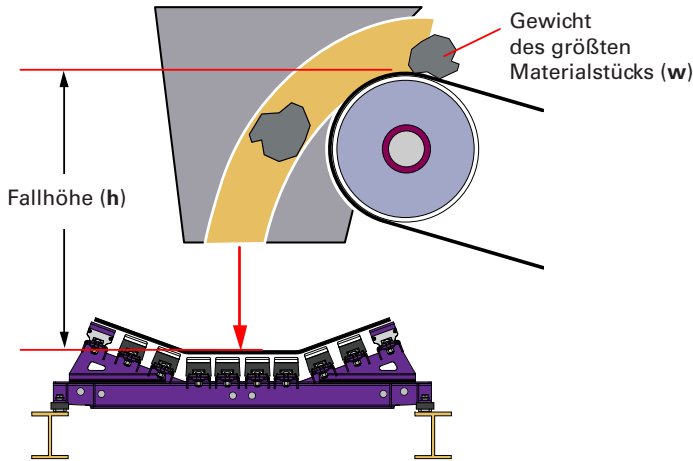
Material	kg/m ³
Koks	657
Dünger	961
Bauxit, gebrochen	1282
Kaliumkarbonat	1282
Kokskohle, fest	1346
Kohle, Anthrazit, fest	1506
Schlacke, fest	2114
Chromerz	2163
Halit (Steinsalz), fest	2323
Phosphor	2339
Stein (allgemein)	2515
Kalkstein, fest	2611
Schiefer, fest	2675
Granit, fest	2691
Gips, fest	2787
Basalt, fest	2883
Dolomit, fest	2899
Malachit, fest	3860
Platinerz	4293
Hämatit (Eisenerz)	5158

HINWEIS: Schiefer hat ungefähr die gleiche Dichte wie Kalkstein.

5. **Fallhöhe und Stückgröße und -gewicht** – Dies ist die wichtige der erforderlichen Informationen.
 - a. Fallhöhe – Die Messung wird von der Stelle, an der das Material das Beschickungsförderband verlässt, bis zu der Stelle gemessen, an der es Kontakt mit dem aufnehmenden Förderband bekommt.
 - b. Stückgröße und -gewicht - Die Stückgröße - Das Maß des größten fallenden Materialstücks. Das Materialgewicht ist das Gewicht des größten zu findenden Materialstückes.
 - c. Tabelle für grobe Berechnungen - Wiegen ist immer genauer, aber die Tabellenwerte geben Ihnen eine grobe Schätzung des Gewichts.

Abschnitt 1 - Wichtige Informationen

Jetzt können Sie die Aufprallenergie (in Kg-m) berechnen und mit Hilfe der Tabelle das richtige Prallbett auswählen.



Ein Beispiel für ein Datenblatt eines DRX™ Prallbetts finden Sie für spätere Verwendung auf Seite 7.

Mit der einfachen kg-m-Formel, für egal welche Anwendung, können Sie die erforderliche Lastaufnahmefähigkeit berechnen und das für die Aufgabe richtige DRX™ Prallbett bestimmen.

Berechnen der Prallenergie:

$$\begin{array}{r} \text{Stückgewicht} \quad \underline{\hspace{2cm}} \quad \text{kg} \\ \times \text{ Fallhöhe} \quad \underline{\hspace{2cm}} \quad \text{m} \\ \hline \text{Ergebnis} \quad \underline{\hspace{2cm}} \quad \text{kg-m} \end{array}$$

Übereinstimmung kg-m für Bett-Einstufung:

Bis zu 25 kg-m (200 lb-ft)	DRX 200
25 bis 100 kg-m (200 bis 750 lb-ft)	DRX 750
100 bis 200 kg-m (750 bis 1500 lb-ft)	DRX 1500
200 bis 400 kg-m (1500 bis 3000 lb-ft)	DRX 3000

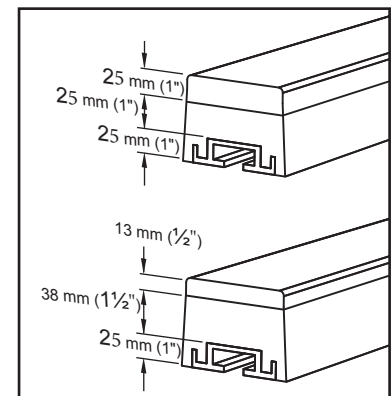
1.4 Die Auswahl des richtigen Prallbalkens

Der Hauptzweck der Prallbalken ist es, die Energie des fallenden Materials zu absorbieren und Schäden am Band zu vermeiden. Sie sind sozusagen die erste Linie der Verteidigung. Typische Prallbalken können mit einer 13 mm (1/2") UHMW-Bedeckung oder mit einer langlebigeren 25 mm (1")-Bedeckung erworben werden. Bei der Auswahl der richtigen Bedeckung sollte sorgfältig vorgegangen werden, damit die zur maximalen Absorption der Energie in ihrer Anwendung erforderliche Dicke der Bedeckung ausgewählt wird.

Im Allgemeinen sind Prallbalken 75 mm (3") hoch und 100 mm (4") breit. Sie bestehen aus einem Aluminium-Strangpressprofil, einem Elastomer-Mittelteil (Gummi) und einer reibungsarmen Bedeckung aus UHMW. Das Strangpressprofil macht ca. 25 mm (1") der Höhe des Balkens aus. Das bedeutet, dass, je nach dem welche Dicke die ausgewählte Bedeckung hat (13mm oder 25mm; 1/2" oder 1"), der energieabsorbierende Gummikern entweder 38 mm (1-1/2") oder 25 mm (1") dick ist. Ein Verkleinern des Gummikerns an jedem Prallbalken um 50 % in Anwendungen mit stärkeren Stößen kann die Effektivität und Leistungsfähigkeit des Prallbetts vermindern.

Einige allgemeine Richtlinien:

1. Der wichtigste Zweck eines Prallbetts ist die Staubminderung, wenn die Stärke des Aufpralls nicht angegeben werden kann (Lasten, die 200 kg-m nicht überschreiten), wählen Sie die 25 mm-Bedeckung (1"). Sie bietet eine doppelt so lange Lebensdauer, ohne dass die Leistung merklich nachlässt.
2. Bei Anwendungen mit 200 kg-m oder mehr Aufprallkraft, wird die 13 mm (1/2")-Bedeckung dringend empfohlen. Sie bietet 50 % mehr Stoßschutz für das Band.



1.5 Optionaler Installations- und Wartungsvertrag

Das DRX Prallbett ist auf eine problemlose Montage und Wartung durch die Mitarbeiter vor Ort ausgelegt. Wenn Sie jedoch einen werkseitigen Rundum-Service bis zur Betriebsbereitschaft wünschen, wenden Sie sich bitte an Ihren Flexco®-Servicetechniker bzw. -Händler vor Ort.

Abschnitt 1 - Wichtige Informationen

1.6 Datenblatt DRX Prallbett

KUNDENINFO:

Firmenname: _____

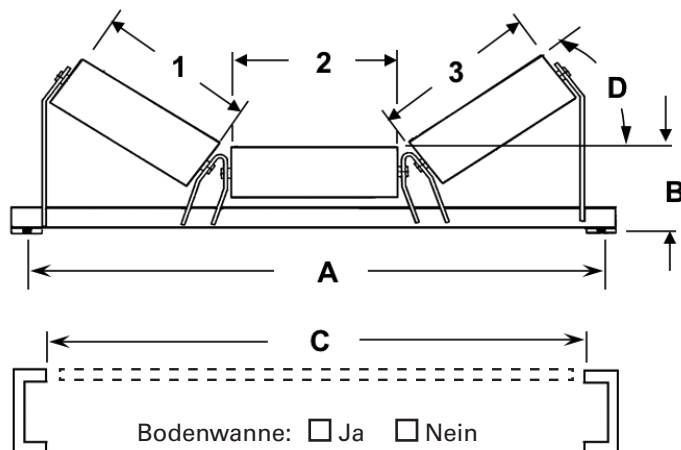
Adresse: _____ Datum: _____

_____ Telefon: _____

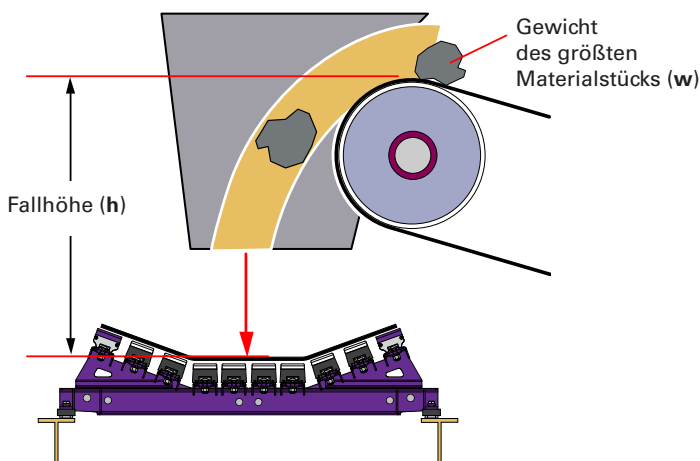
Ansprechpartner: _____ Fax: _____

Titel/Position: _____ E-Mail: _____

_____	A	Montageschraube Mitte-Mitte	_____	Länge Tragrolle 1
_____	B	Höhe Mittelrolle über Montagesockel	_____	Länge Tragrolle 2
_____	C	Innenmaß der Struktur	_____	Länge Tragrolle 3
_____	D	Muldenneigung		
_____	E	Bandbreite		
_____	F	Länge der Ladezone		
_____	G	Material		
_____	H	Fallhöhe		
_____	I	Maximale Stückgröße		
_____	J	Tonnen pro Stunde		
_____	K	Bandgeschwindigkeit		
_____	W	Maximales Stückgewicht		



Berechnungstabelle Prallenergie



Aufprallenergie

Stückgewicht(w) _____

Fallhöhe (h) x _____

Ergebnis - kg-m (lb-ft) _____

Empfehlung/Auswahl Prallbett unten

Prallbettauswahl:

- Bis zu 25 kg-m (200 lb-ft) DRX 200
- 25 bis 100 kg-m (200 bis 750 lb-ft) DRX 750
- 100 bis 200 kg-m (750 bis 1500 lb-ft) DRX 1500
- 200 bis 400 kg-m (1500 bis 3000 lb-ft) DRX 3000

Abschnitt 2 – Sicherheitshinweise und Vorsichtsmaßnahmen

Vor der Montage und Inbetriebnahme des DRX™ Prallbetts muss sichergestellt werden, dass die folgenden Sicherheitsinformationen gelesen und verstanden werden.

Es gibt Einrichtungs-, Wartungs- und Betriebsmaßnahmen, die sich sowohl auf **ruhende** als auch auf **laufende** Förderanlagen beziehen. Für jeden Fall gibt es ein eigenes Sicherheitsprotokoll.

2.1 Ruhende Förderanlagen

Folgende Maßnahmen werden an ruhenden Förderanlagen durchgeführt:

- Montage
- Austausch des Prallbalkens
- Reparaturen
- Einstellung Seitenabdichtungsgummis
- Reinigung

GEFAHR

Vor der Durchführung weiterer Maßnahmen ist die Beachtung der Vorschriften OSHA/MSHA Lockout/Tagout (LOTO) 29 CFR 1910.147 unbedingt erforderlich. Durch Nichtbeachtung der LOTO-Vorschriften werden Mitarbeiter möglicherweise unkontrolliertes Verhalten des Prallbetts ausgesetzt, wenn sich das Band in Bewegung setzt. Dies kann zu schweren oder tödlichen Verletzungen führen.

Vor Beginn der Arbeiten:

- Das Förderband von der Stromversorgung trennen und gegen Wiedereinschalten sichern
- Alle Spannrollen lösen
- Das Förderband leer fahren oder sicher festsetzen

WARNUNG

Legen Sie Ihre persönliche Schutzausrüstung (PSA) an:

- Schutzbrille
- Helm
- Sicherheitsschuhe

Räumliche Enge und schwere Bauteile gefährden Augen, Füße und Kopf des Arbeitenden. Um die beim Umgang mit Förderband-Komponenten vorhersehbaren schweren Unfälle zu vermeiden, muss die persönliche Schutzausrüstung getragen werden. Dadurch lassen sich ernsthafte Verletzungen vermeiden.

2.2 Laufende Förderanlagen

Es gibt zwei routinemäßige Arbeiten, die an der laufenden Förderanlage durchgeführt werden müssen:

- Überwachung der Abdichtleistung
- Dynamische Fehlerbeseitigung

GEFAHR

Jedes Förderband birgt die Gefahr des Einzugs von Gliedmaßen. Berühren Sie niemals ein Prallbett bei laufender Förderanlage. Eine Förderbandanlage birgt die Gefahr sofortiger Amputation und des Einklemmens von Körperteilen.

WARNUNG

Aus Übergabetrichtern von Förderanlagen können Teile herausgeschleudert werden. Halten Sie sich stets nur so nah am Prallbett auf wie nötig und tragen Sie Sicherheitsbrille und Helm. Herumfliegende Teile stellen eine Gefahr für Leib und Leben dar.

WARNUNG

Niemals während des laufenden Betriebs Einstellarbeiten am Prallbett durchführen. Unvorhersehbar in den Übergabetrichter fallendes Material, kann zu heftigen Bewegungen der Prallbettstruktur führen. Ausschlagende Bauteile können zu ernsthaften Verletzungen oder zum Tod führen.

Abschnitt 3 - Checkliste und Optionen vor der Montage

3.1 Checkliste

- Modell und Größe des Prallbetts überprüfen. Ist es das richtige für Ihr Förderband?
- Das Prallbett überprüfen, um sicherzustellen, dass alle Teile in der Lieferung vorhanden sind.
- Die Informationen aus der Verpackung nehmen.
- Den Abschnitt "Erforderliche Werkzeuge" am Anfang der Montageanleitung lesen.
- Den Aufstellort der Förderanlage vorbereiten:
 - Das Band in der Übergabezone anheben. Geeignetes Hebegeschirr oder Flexcos Förderbandheber verwenden.
 - Das alte Prallbett oder die alten Aufprall-Rollen ausbauen.
 - Die Struktur der Förderanlage auf Schäden und schlechte Ausrichtung überprüfen. Nach Bedarf einstellen.
 - Das Muldenset sollte direkt vor und hinter dem Prallbett eingebaut werden.

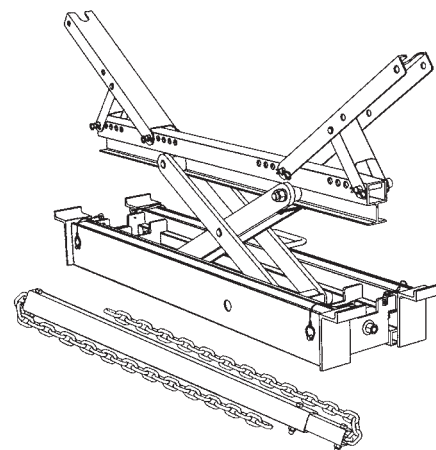
Abschnitt 3 - Checkliste und Optionen vor der Montage

3.2 Optionales Montagezubehör

Separat erhältliche Werkzeuge können die Montage des DRX™ Prallbetts einfacher und schneller machen.

Förderbandheber Flex-Lifter

Beschreibung	Bestellnummer	Artikelnummer
Flex-Lifter™ Mittel 900 - 1500 mm (36" - 60")	FL-M	76469
Flex-Lifter™ Groß 1200 - 1800 mm (48" - 72")	FL-L	76470
Flex-Lifter XL1800-2400 mm (72"-96")	FL-XL	76983



Förderbandheber Flex-Lifter™

Der Flexco Flex-Lifter macht das Anheben des Förderbands einfach und sicher. Mit zwei Förderbandhebern kann das Band schnell aus dem Weg gehoben werden, um das Prallbett zu montieren. Der Flex-Lifter hat die größte lieferbare zulässige Anhebelast von 1800 kg (4000 lbs.) beim mittleren und großen, und 2725 kg (6000 lbs.) beim XL. Und er ist vielseitig. Er kann auch für das Anheben der Ober- oder Untertrumseite, zum Verbinden des Bands, Austausch von Tragrollen und anderen Wartungsaufgaben eingesetzt werden. Verfügbar in drei Größen: Mittel für Bandbreiten von 900–1500 mm (36"–60"), Groß für Bandbreiten von 1200–1800 mm (48"–72") und XL für Bandbreiten von 1800–2400 mm (72"–96").

Unterlagen-Satz Prallbett

Beschreibung	Bestellnummer	Artikelnummer	Gew. kg.
Unterlagen-Satz DRX200	SHIM-KITL	77548	6,2
Unterlagen-Satz DRX750	SHIM-KITM	77549	9,3
Unterlagen-Satz DRX1500	SHIM-KITH	77550	12,3

Prallbett-Ratschenschlüssel

Beschreibung	Bestellnummer	Artikelnummer	Gew. kg.
Prallbett-Ratschenschlüssel	HW-IMPB	76939	0,7



Unterlagen

Je nach Eigenschaften und Größe der Tragrollen kann das Verwenden von Unterlagen erforderlich sein. Siehe die Tabellen unten zur Anzahl der erforderlichen Sätze.

Prallbett-Ratschenschlüssel

Ein Ratschenschlüssel in zwei gängigen Größen (19mm und 24mm oder 3/4" und 15/16") für einfachere Installation und Wartung von Prallbetten.

Tabelle Unterlagen – CEMA C- oder D-Tragrollen

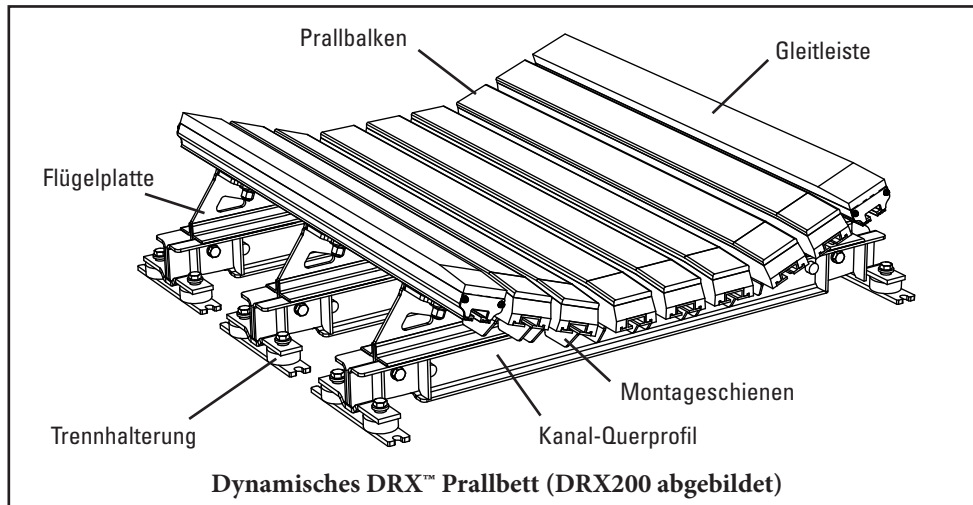
Prallbett-Größe	Cema C oder D, 125 mm (5")-TRAGROLLEN	Cema C oder D, 150 mm (6")-TRAGROLLEN
DRX200: 600–900 mm (24"–36")	Tragrolle unterlegen 13 mm (1/2")	Keine Sätze erforderlich
DRX200: 1050–1800 mm (42"–72")	Keine Sätze erforderlich	(1) SHIM-KITL verwenden; 13 mm (1/2") unterlegen
DRX750: 600–900 mm (24"–36")	Tragrolle unterlegen 13 mm (1/2")	Keine Sätze erforderlich
DRX750: 1050–1800 mm (42"–72")	Keine Sätze erforderlich	(1) SHIM-KITM verwenden; mit 13 mm (1/2") unterlegen
DRX1500: 600–900 mm (24"–36")	Tragrolle unterlegen 13 mm (1/2")	Keine Sätze erforderlich
DRX1500: 1050–1800 mm (42"–72")	Keine Sätze erforderlich	(1) SHIM-KITH verwenden; 13 mm (1/2") unterlegen
DRX3000: 1050–1500 mm (42"–60")	Tragrolle unterlegen 50 mm (2")	Tragrolle unterlegen 38 mm (1,5")
DRX3000: 1800–2400 mm (72"–96")	Tragrolle unterlegen 64 mm (2,5")	Tragrolle unterlegen 50 mm (2")

Tabelle Unterlagen – CEMA E Tragrollen

Prallbett-Größe	CEMA E, 150 mm (6")-TRAGROLLEN	CEMA E, 175 mm (7")-TRAGROLLEN
DRX200: 900–1500 mm (36"–60")	(3) SHIM-KITL verwenden; 38 mm (1,5") unterlegen	(4) SHIM-KITL verwenden; 50 mm (2") unterlegen
DRX200: 1800 mm (72")	(4) SHIM-KITL verwenden; 50 mm (2") unterlegen	(5) SHIM-KITL verwenden; 64 mm (2,5") unterlegen
DRX750: 900–1500 mm (36"–60")	(3) SHIM-KITM verwenden; 38 mm (1,5") unterlegen	(4) SHIM-KITM verwenden; 50 mm (2") unterlegen
DRX750: 1800 mm (72")	(4) SHIM-KITM verwenden; 50 mm (2") unterlegen	(5) SHIM-KITM verwenden; 64 mm (2,5") unterlegen
DRX1500: 900–1500 mm (36"–60")	(3) SHIM-KITH verwenden; 38 mm (1,5") unterlegen	(4) SHIM-KITH verwenden; 50 mm (2") unterlegen
DRX1500: 1800 mm (72")	(4) SHIM-KITH verwenden; 50 mm (2") unterlegen	(5) SHIM-KITH verwenden; 64 mm (2,5") unterlegen
DRX3000: 1050–1500 mm (42"–60")	Keine Unterlage erforderlich	Keine Unterlage erforderlich
DRX3000: 1800–2400 mm (72"–96")	Keine Unterlage erforderlich	Keine Unterlage erforderlich

Abschnitt 4 - Montageanleitung

4.1 Prallbett DRX™



Trennen Sie die Förderanlage vom Netz, bevor Sie mit der Montage des Prallbetts beginnen.

Achtung: Bauteile können schwer sein. Auf Sicherheit geprüfte Hebeverfahren nutzen.

Vor der Installation: Struktur überprüfen, CEMA-Einstufung bestätigen. Bett oder Tragrollen gemäß Tabelle 1 unterlegen.

HINWEIS: Die Installation einer Tragrolle ist 25–150 mm (1"–6") vor und nach einem Flexco® DRX™ Prallbett erforderlich (Abb. 1). Falls mehr als ein Prallbett verwendet wird, sollten alle ein oder zwei Betten Tragrollen eingebaut werden.

Falls die CEMA-Einstufung nicht bekannt ist, den Abstand von der Oberseite der Mittelrolle des Muldensets bis zur Oberkante der Förderbandstruktur messen. Tabelle 2 zeigt die nominale Mittel-Höhe, die für die Tragrolle, basierend auf der Bandbreite, erforderlich ist. Falls die Höhe nicht stimmt, bringen Sie sie mit Unterlagen auf die Höhe in Tabelle 2.

Erforderliche Werkzeuge:	
- 19 mm (3/4") Maulschlüssel	- Flaschenzug
- 19 mm (3/4") Stecknuss mit T-Gleitgriff/Ratsche oder Schlagschrauber	- Fettstift
- 90°-Winkel	- Maßband
	- Schneidbrenner
	- Flex-Lifter (nützlich)
	- Schweißgerät

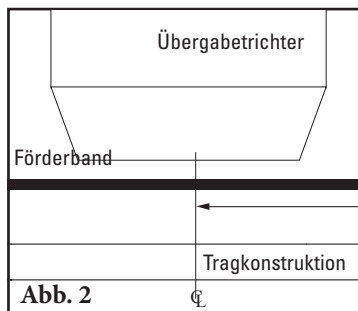
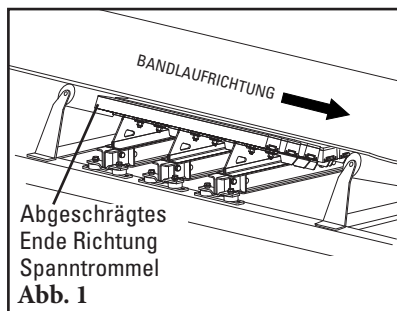


Tabelle 1: Benötigte Unterlagen

Durchmesser Tragrolle (CEMA C oder D)	600–900 mm (24"–36") Bandbreite	1050-1800 mm (42"-72") Bandbreite
125 mm (5")	Tragrolle mit 13 mm (1/2") unterlegen	Keine Unterlage
150 mm (6")	Keine Unterlage	Bett mit 13 mm (1/2") unterlegen
Durchmesser Tragrolle (CEMA E)	900–1500 mm (36"–60") Bandbreite	1800 mm (72") Bandbreite
150 mm (6")	Bett mit 38 mm (1,5") unterlegen	Bett mit 50 mm (2") unterlegen
175 mm (7")	Bett mit 50 mm (2") unterlegen	Bett mit 64 mm (2,5") unterlegen

1. Vorheriges System aus dem Installationsbereich entfernen. Material (Tragrollen usw.) aus dem gewünschten Installationsbereich entfernen. Für mehr Platz Seitenabdichtungen lösen oder entfernen. Falls verfügbar, mit Flex-Liftern das Förderband vor und hinter der Ladezone anheben.

2. Mitte der Ladezone visuell bestimmen. Die Mitte der Ladezone auf einer Seite der Struktur bestimmen und markieren (Abb. 2).

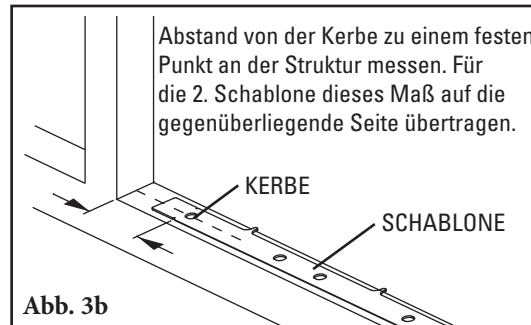
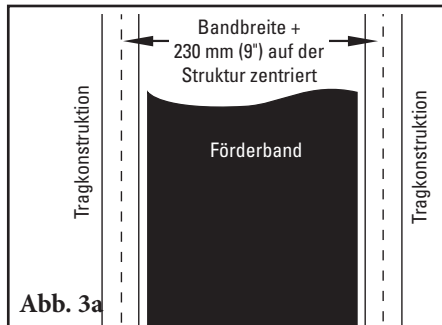
Tabelle 2: Nominale Höhe der Mittelrolle

Bandbreite	600–1200 mm (24"–48")	1350-1500 mm (54"–60")	1800 mm (72")
Höhe	229 mm (9")	235 mm (9-1/4")	241 mm (9-1/2")

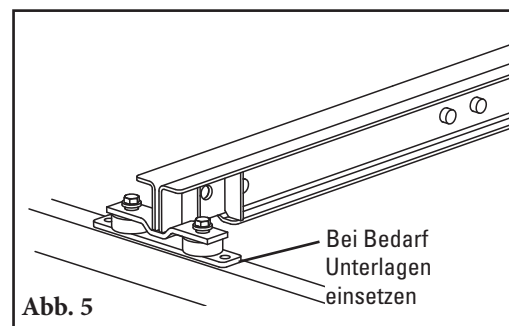
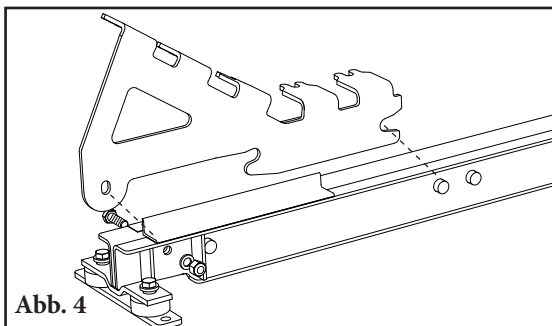
Abschnitt 4 - Montageanleitung

4.1 Prallbett DRX™ (Forts.)

3. **Lage der Montageschablonen festlegen.** Messen und markieren Sie die Stelle, an der die Schablone auf der Struktur sitzen muss, indem Sie Bandbreite + 230 mm (9") abmessen und auf der Struktur zentrieren (Abb. 3a). In der Längsrichtung die Schablone über der Mittenmarkierung aus Schritt 2 zentrieren. Markieren und messen Sie von der Kerbe am Ende der Schablone zu einem festen Punkt auf der Struktur, dann übertragen Sie dieses Maß auf die gegenüberliegende Seite der Struktur. Richten Sie die Kerben an der Schablone mit den Markierungen auf der Struktur aus und markieren Sie alle Löcher (Abb. 3b). Bohren oder brennschneiden Sie die Löcher. Die beiliegenden Montageschrauben müssen leicht in die Löcher passen.



4. **Flügelplatten demontieren.** Die mittlere Montageschraube und die beiden äußeren Flanschschrauben entfernen. Die jeweilige Flügelplatte aus allen Kanal-Querprofilen herauschieben und entfernen (Abb. 4).
5. **Kanal-Querprofile einbauen.** Alle Kanal-Querprofile auf die Förderbandstruktur setzen und mit den Montagelöchern aus Schritt 3 ausrichten. Die Montageschrauben der Kanal-Querprofile handfest eindrehen (Abb. 5). Bei Bedarf (siehe Tabelle 1) unter den Trennhalterungen Unterlagen verwenden. Die Höhe der Mittelrolle des Tragrollensets in der Ladezone überprüfen.



6. **Alle Kanal-Querprofile rechtwinklig einbauen.** Stellen Sie mit Hilfe eines Winkels sicher, dass das erste Kanal-Querprofil rechtwinklig zur Tragkonstruktion verläuft und ziehen Sie es fest. Dann messen Sie den korrekten Abstand zwischen den einzelnen Kanal-Querprofilen ab (Mittelpunkt zu Mittelpunkt). Mit den Haltenasen an der Befestigungsvorrichtung den Abstand einstellen (Abb. 6a). Falls dies nicht möglich ist, verwenden Sie die Maße aus Tabelle 3 (Abb. 6b). Alle Schrauben an der richtigen Stelle festziehen. **HINWEIS: Der Abstand muss genau sein (+/- 1,6 mm oder 1/16"). Dieser Schritt ist für eine erfolgreiche Installation unerlässlich.**

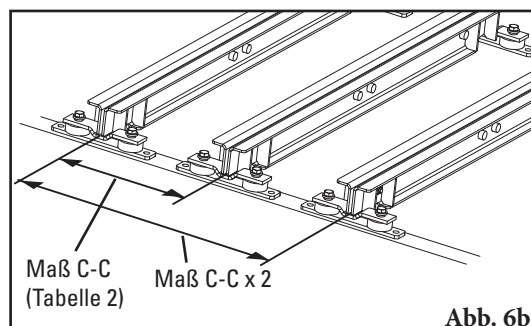
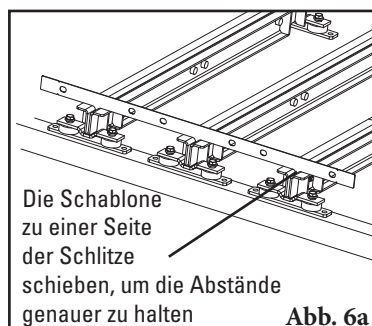


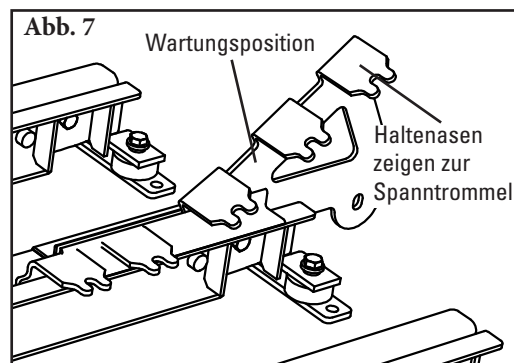
Tabelle 3: Maße Mitte-zu-Mitte (C-C)

	1,2 m (4')	1,5 m (5')
DRX200	812,8 mm (32")	1117,6 mm (44")
DRX750	406,4 mm (16")	558,8 mm (22")
DRX1500	317,5 mm (12,5")	406,4 mm (16")

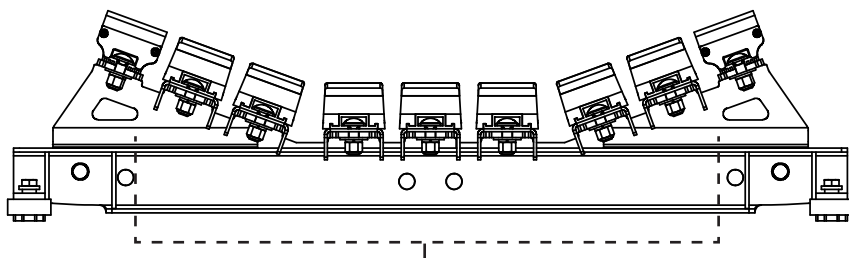
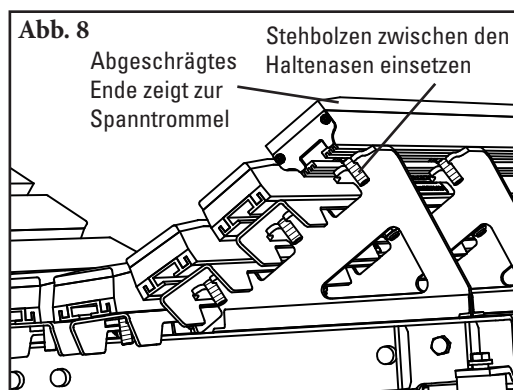
Abschnitt 4 - Montageanleitung

4.1 Prallbett DRX™ (Forts.)

7. **Flügelplatte in der „Wartungsposition“ montieren.** Schieben Sie die Flügelplatten in die Kanal-Querprofile, sodass die Haltenasen zur Spanntrommel zeigen (Abb. 7). Über den geschweißten Stift schieben und zum Einrasten zurückziehen. Dies wird die „Wartungsposition“ genannt.



8. **Prallbalken montieren.** Mit den mittleren beginnend alle Prallbalken korrekt einsetzen. Die Stehbolzen zwischen die Haltenasen in der Flügelplatte setzen und dabei darauf achten, dass das abgeschrägte Ende des Prallbalkens an der zur Spanntrommel zeigenden Seite des Prallbetts sitzt (Abb. 8).



DRX™ Prallbetten haben Balkenstützen unter allen weißen Prallbalken.

Abschnitt 4 - Montageanleitung

4.1 Prallbett DRX™ (Forts.)

9. **Alle Prallbalken festziehen.** Wenn alle Prallbalken an den Flügelplatten korrekt positioniert sind, eine flache Unterlegscheibe, eine Sicherungsscheibe und eine selbstsichernde Mutter an jedem Stehbolzen anbringen. Auf 135 Nm (100 ft-lb) festziehen.

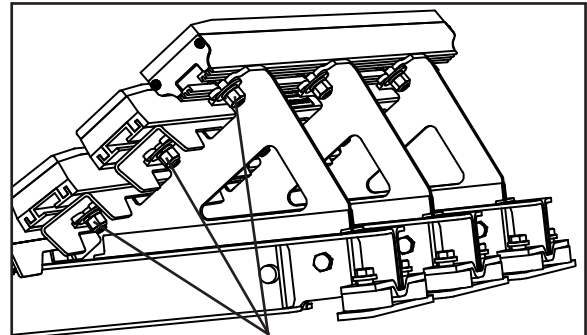


Abb. 9 Flache Unterlegscheiben, Sicherungsscheiben und selbstsichernde Muttern

10. **Die Flügelplatten in die Betriebsstellung bringen.** Die komplette Seitenbaugruppe auf den Kanal-Querprofilen vor und zurück schieben, um sicherzustellen, dass nichts klemmt. Falls etwas klemmt, Schritt 6 wiederholen. Nach innen schieben, bis die äußeren Montagebohrungen der Flügelplatten mit den inneren Montagebohrungen der Kanal-Querprofile ausgerichtet sind. Für die letzten Zentimeter bis zur Übereinstimmung der Montagebohrungen könnte ein Flasenzug erforderlich sein. Die mittlere Halteschraube in jede Flügelplatte eindrehen und auf 135 N/m (100 ft-lb) festziehen.

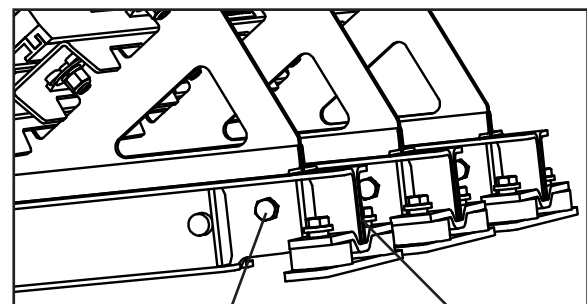


Abb. 10 Die mittlere Halteschraube wieder einsetzen Die Flügelplatte gleitet in diesem Kanal-Querprofil hinein und heraus

11. **Den korrekten Abstand zwischen Übergabetrichter und Förderband überprüfen.** Referenztabelle 2 zur Überprüfung der Höhe der Mittelrolle zu Rate ziehen. Bei Betten mit Vollbalken sollte dies einen Abstand von 6 mm (1/4") ergeben, um das Band anzuheben (Abb. 11). Wenn der Abstand nicht stimmt, das Bett oder die Tragrollen entsprechend unterlegen.

Tabelle 2: Nominale Höhe der Mittelrolle

Bandbreite	600-1200 mm (24"-48")	1350-1500 mm (54"-60")	1800 mm (72")
Höhe	229 mm (9")	235 mm (9-1/4")	241 mm (9-1/2")

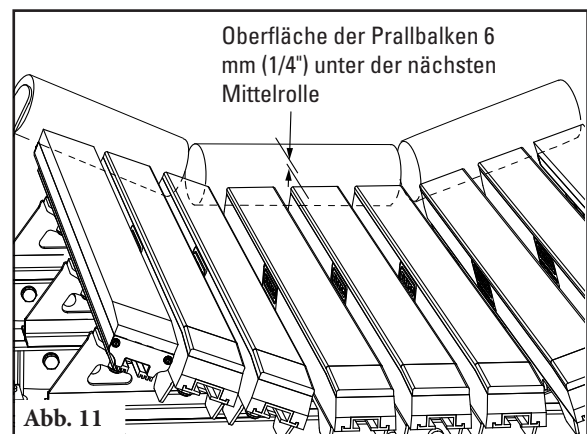


Abb. 11

12. **Seitenabdichtungsgummis neu einstellen,** um eine gute Abdichtung zum Prallbett zu erhalten. Alle Schutzvorrichtungen um die Ladezone herum austauschen.

Abschnitt 5 - Checkliste vor der Inbetriebnahme und Probelauf

5.1 Checkliste vor der Inbetriebnahme

- Nochmals prüfen, dass alle Befestigungselemente fest angezogen sind
- Überprüfen, dass das leere Band 6 mm (1/4") über den Prallbalken verläuft
- Sämtliche mitgelieferten Klebeetiketten anbringen
- Überprüfen, dass sich keine Teile oder Werkzeuge im Bereich des Bandes und der Förderanlage befinden

5.2 Probelauf der Förderanlage

- Die Förderanlage mindestens 15 Minuten laufen lassen und sicherstellen, dass die Seitenabdichtungsgummis den Übergabepunkt sauber abdichten. Die Seitenabdichtungsgummis nach Bedarf einstellen.

Abschnitt 6 - Wartung

Flexco® Prallbetten sind so ausgelegt, dass sie im Betrieb nur einen minimalen Wartungsaufwand benötigen. Um allerdings eine höhere Reinigungsleistung dauerhaft zu gewährleisten, sind einige Wartungsarbeiten erforderlich. Nach Montage des Prallbetts sollte ein Plan für routinemäßige Wartungsarbeiten erstellt werden. Dieser stellt sicher, dass das Prallbett mit höchstmöglicher Effizienz arbeitet und dass Probleme erkannt und behoben werden, bevor Schäden am Band, am Prallbett oder anderen Bauteilen der Förderanlage oder der Struktur entstehen.

Dabei sind alle Sicherheitsvorschriften für die Inspektion der Geräte (stationär oder im Betrieb) zu beachten. Das DRX™ Prallbett sitzt in der Ladezone der Förderanlage und hat direkten Kontakt mit dem laufenden Band. Bei laufendem Band sind nur Sichtprüfungen möglich. Wartungsarbeiten dürfen nur bei Stillstand der Förderanlage und entsprechender Abschaltung sowie Sicherung gegen versehentliches Wiedereinschalten durchgeführt werden.

6.1 Inspektion nach Erstmontage

Das Prallbett muss nach einigen Tagen Betrieb durch Sichtkontrolle auf einwandfreie Funktion überprüft werden. Anpassungen sind nach Bedarf vorzunehmen.

6.2 Regelmäßige Sichtprüfung (alle 2 bis 4 Wochen)

Mit einer Sichtprüfung des Prallbetts lässt sich Folgendes feststellen:

- Ob die Seitenabdichtungsgummis den Bereich des Übergabetrichters ordnungsgemäß abdichten
- Ob die Prallbalken verschlissen sind und ausgetauscht werden müssen
- Ob sich am Prallbett Material ansammelt
- Ob das Prallbett oder andere Bauteile der Förderanlage beschädigt sind

Wenn eines der oben genannten Probleme besteht, ist zu klären, wann die Förderanlage gestoppt werden kann, um das Prallbett zu warten.

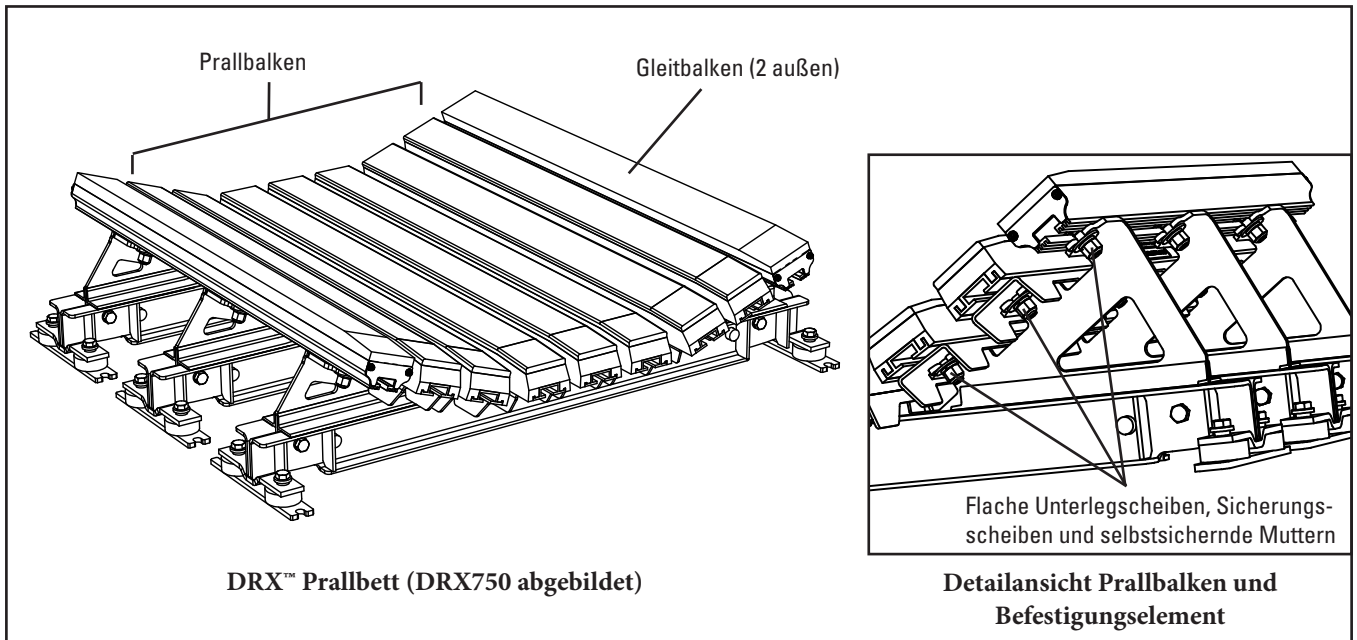
6.3 Routinemäßige technische Überprüfung (alle 6 bis 8 Wochen)

Wenn die Förderanlage außer Betrieb sowie ordnungsgemäß abgeschaltet und gesperrt ist, werden bei einer technischen Kontrolle des Prallbetts folgende Aufgaben durchgeführt:

- Am Prallbett oder an der Förderbandstruktur angesammeltes Material entfernen.
- Überprüfen Sie jeden Balken sorgfältig auf Verschleiß und Beschädigungen. Balken sind abgenutzt, wenn der UHMW bis zum oder in der Nähe des Gummis abgenutzt ist. Bei Bedarf ersetzen.
- Den Prallbettrahmen auf Beschädigung prüfen.
- Alle Befestigungselemente auf festen Sitz und Verschleiß prüfen. Nach Bedarf festziehen oder austauschen.
- Seitenabdichtungsgummis untersuchen und nach Bedarf einstellen, um einen Verschleiß der Prallbalken auszugleichen.
- Nach Abschluss der Wartung einen Probelauf der Förderanlage durchführen, um die einwandfreie Funktion des Prallbetts zu überprüfen.

Abschnitt 6 - Wartung

6.4 Anweisungen zum Austausch der Prallbalken

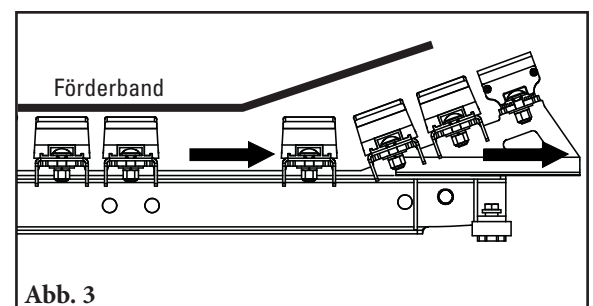
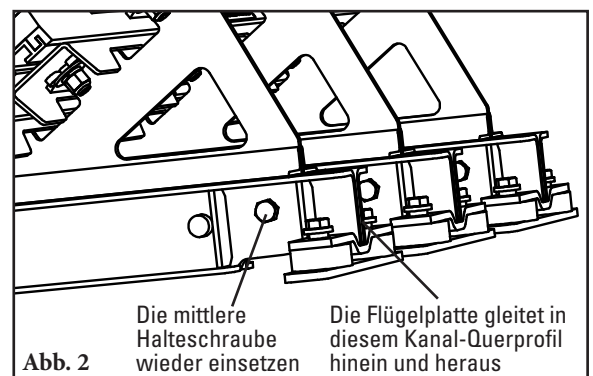


**Die Förderanlage vom Netz trennen,
bevor mit der Montage des Prallbettelements begonnen wird.**

Erforderliche Werkzeuge:

- (2) 24 mm (15/16")-Schraubenschlüssel oder Stellschlüssel
- Besen, Drahtbürste und/oder Kittmesser (zum Reinigen von Prallbett und Struktur)
- Flaschenzug

1. **Spannung lösen.** Mit einem Flexco® Bandheber oder einer anderen geeigneten Hebevorrichtung das Band vom Prallbett abheben.
2. **Betthälften lösen.** Die Schraube von beiden Seiten jedes Querprofils entfernen (Abb. 2).
3. **Beide Betthälften herausziehen.** Jede Betthälfte auf jeder Seite bis zum Gleitstopper herausziehen (Abb. 3). Zum Lösen könnte ein Flaschenzug erforderlich sein.
4. **Prallbalken prüfen.** Überprüfen, ob die Prallbalken verschlissen oder defekt sind und ausgetauscht werden müssen.



Abschnitt 6 - Wartung

6.4 Anweisungen zum Austausch des Prallbalkens (Forts.)

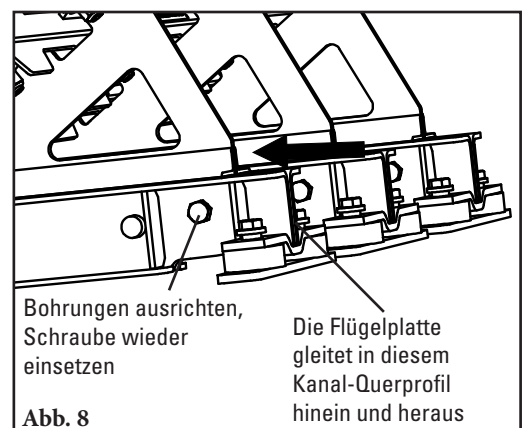
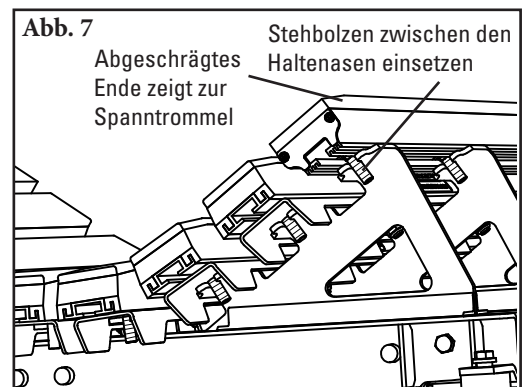
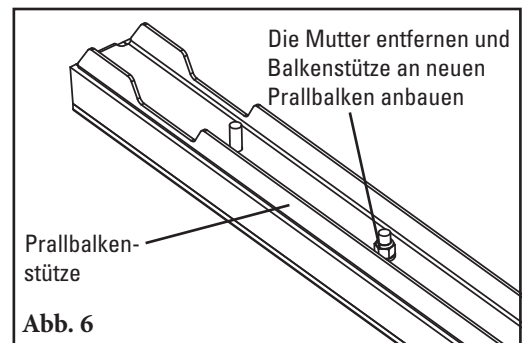
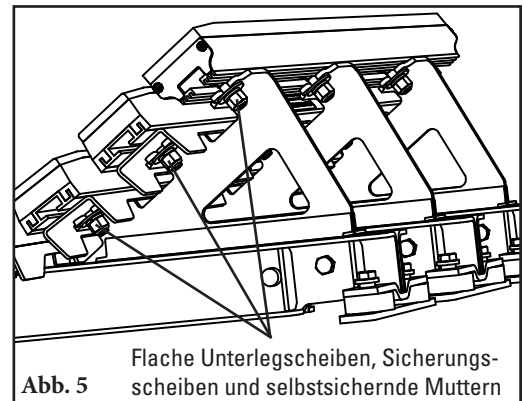
5. **Verschlissene Prallbalken entfernen.** Die Mutter an jedem Querprofil lösen und entfernen und den Prallbalken mit Balkenstütze, falls vorhanden, entfernen (Abb. 5).

6. **Falls eine Balkenstütze vorhanden ist, diese entfernen.** Die Muttern entfernen, die das Unterstützungsprofil befestigen und an den neuen Prallbalken anbauen (Abb. 6).

7. **Den neuen Balken und die Balkenstütze an das Bett anbauen.** Den neuen Prallbalken und die neue Balkenstütze mit dem abgeschrägten Ende Richtung Spanntrommel an das Bett anbauen (Abb. 7). Die Schrauben in eine Linie bringen und die Prallbalken mit den Querprofilen verschrauben.

8. **Die Betthälfte wieder zurück in die Mitte schieben.** Die Betthälfte zurück in das Bett schieben, bis die Bohrungen in der Flügelplatten und in den Kanal-Querprofilen ausgerichtet sind. (Abb. 8). **HINWEIS:** Falls die Bohrungen nicht ausgerichtet sind, kann mit einem Flaschenzug von der gegenüberliegenden Seite des Prallbetts gezogen werden, bis die Bohrungen übereinstimmen. Die Schrauben wieder einsetzen und festziehen.

Die Förderanlage Probe laufen lassen. Die Förderanlage einige Minuten laufen lassen und prüfen, dass das Prallbett korrekt arbeitet. Nach Bedarf einstellen.



Abschnitt 6 - Wartung

6.5 Wartungsprotokoll

Name/Nr. Förderanlage _____

Datum: _____ Arbeit durchgeführt von: _____ Nr. Wartungsangebot: _____

Tätigkeit: _____

Datum: _____ Arbeit durchgeführt von: _____ Nr. Wartungsangebot: _____

Tätigkeit: _____

Datum: _____ Arbeit durchgeführt von: _____ Nr. Wartungsangebot: _____

Tätigkeit: _____

Datum: _____ Arbeit durchgeführt von: _____ Nr. Wartungsangebot: _____

Tätigkeit: _____

Datum: _____ Arbeit durchgeführt von: _____ Nr. Wartungsangebot: _____

Tätigkeit: _____

Datum: _____ Arbeit durchgeführt von: _____ Nr. Wartungsangebot: _____

Tätigkeit: _____

Datum: _____ Arbeit durchgeführt von: _____ Nr. Wartungsangebot: _____

Tätigkeit: _____

Datum: _____ Arbeit durchgeführt von: _____ Nr. Wartungsangebot: _____

Tätigkeit: _____

Abschnitt 6 - Wartung

6.6 Checkliste Wartung Prallbett

Ort: _____ Überprüft von: _____ Datum: _____

DRX-Prallbett: _____ Seriennummer: _____

Angaben zum Förderband:

Förderband-Nummer: _____ Zustand des Bandes: _____

Band 600 mm 750 mm 900 mm 1050 mm 1200 mm 1350 mm 1500 mm 1800 mm
Breite:: (24") (30") (36") (42") (48") (54") (60") (72")

Übergabedistanz (Anfang des Prallbetts bis Mitte der Spanntrommel): _____ Bandgeschwindigkeit: _____
Banddicke: _____

Abstand zum führenden Muldenset: _____ Abstand zum nachfolgenden Muldenset: _____

Vertikaler Abstand zwischen Oberkante der nächsten Tragrolle und der Oberfläche der mittleren Prallbalken: _____

Lebensdauer Prallbalken:

Installationsdatum Prallbalken: _____ Überprüfungsdatum Prallbalken: _____ Geschätzte Lebensdauer Prallbalken: _____

Zustand des Prallbalkens: _____ Verbliebene Dicke der Bedeckung in Zoll: _____

Zustand des Prallbeträhmens:

Gut Verbogen Verrostet

Leistung Prallbett allgemein: (Bewerten Sie mit 1 - 5; 1 = sehr schlecht – 5 = sehr gut)

Erscheinungsbild: Bemerkungen: _____

Ort: Bemerkungen: _____

Wartung: Bemerkungen: _____

Leistung: Bemerkungen: _____

Sonstige Anmerkungen: _____

Abschnitt 7 - Fehlersuche

Problem	Mögliche Ursache	Mögliche Lösungen
Balken verschleifen zu schnell	Die Prallbalken stehen nicht 6 mm (1/4") unter führendem und nachfolgendem Muldenset	Nach Bedarf auf Maß einstellen/unterlegen
	Mehr als zwei Betten ohne Muldenset dazwischen	Ein Muldenset nach jedem zweiten Bett hebt das Band wieder an
	Das führende Muldenset passt nicht zur Muldenneigung	Den Winkel des führenden Muldensets zum Bett passend korrigieren
Vibrationen oder Geräusche	Band reibt zu stark auf der UHMW-Bedeckung des Prallbalkens	Höhe des führenden/nachfolgenden Muldensets überprüfen
	Materialansammlung unter dem Bett	Ansammlung entfernen und Seitenabdichtungssystem einstellen
	Seitenabdichtungsgummis drücken zu stark auf das Band	Seitenabdichtungsgummis einstellen
Balken verbogen	Größeres Material als spezifiziert läuft über den Übergang (zu schwaches Bett)	Durch Prallbett für höhere Beanspruchung ersetzen oder weitere Balkenstützen einbauen
Schaden am Balken	Mechanische Verbindung beschädigt UHMW-Bedeckung	Verbindung reparieren, hobeln oder erneuern

Weitere Informationen zu Auswahl und richtiger Verwendung von Prallbetten über den Flexco® Kundenservice.

Abschnitt 8 - Technische Spezifikationen und CAD-Zeichnungen

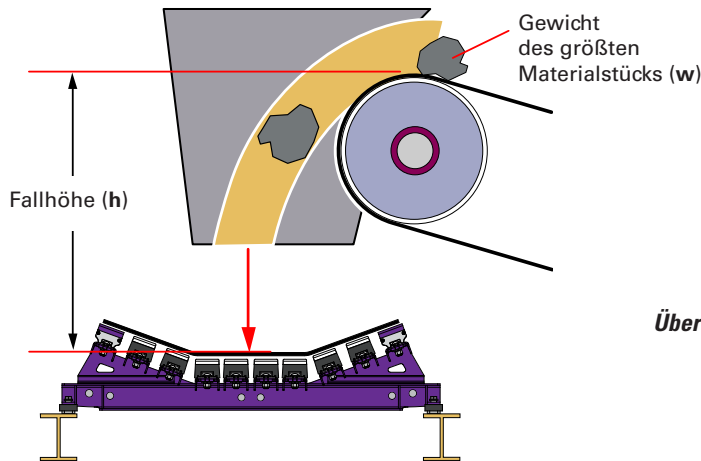
8.1 Technische Spezifikationen und Richtwerte

Prallbettlänge: 1,2 m und 1,5 m (4' und 5')

Muldenneigungen: 20° und 35°

Prallbettspezifikation entsprechend Stückgröße und Fallhöhe:

(Gemäß Conveyor Equipment Manufacturers Association (CEMA))



Berechnung der Prallenergie:

$$\begin{array}{r} \text{Stückgewicht} \quad \text{_____} \quad \text{kg} \\ \times \text{ Fallhöhe} \quad \text{_____} \quad \text{m} \\ \hline \text{Ergebnis} \quad \text{_____} \quad \text{kg-m} \end{array}$$

Übereinstimmung kg-m für Bett-Einstufung:

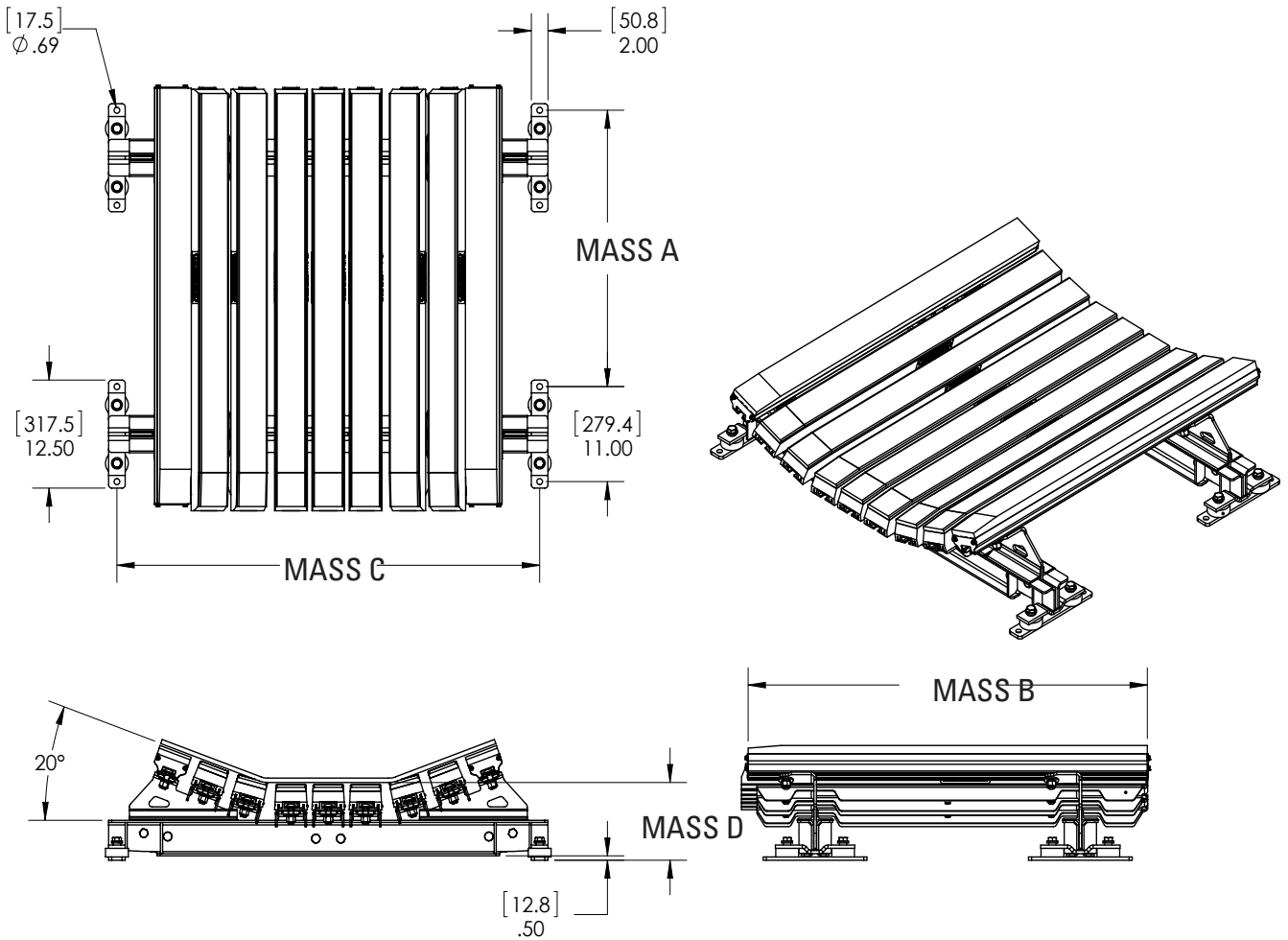
Bis zu 25 kg-m (200 lb-ft)	DRX 200
25 bis 100 kg-m (200 bis 750 lb-ft)	DRX 750
100 bis 200 kg-m (750 bis 1500 lb-ft)	DRX 1500
200 bis 400 kg-m (1500 bis 3000 lb-ft)	DRX 3000

Gleitbalken und Prallbalken nach Bandbreite (DRX200, 750, 1500)								
Förderbandbreite in mm	600	750	900	1050	1200	1350	1500	1800
Förderbandbreite in Zoll	24	30	36	42	48	54	60	72
GLEITLEISTEN								
DRX200, 750, 1500	2	2	2	2	2	2	2	4
PRALLBALKEN								
DRX200, 750, 1500	4	4	5	7	8	10	11	12

Prallbalkenstützen und Schraubensätze nach Bandbreite (DRX200, 750, 1500)								
Förderbandbreite in mm	600	750	900	1050	1200	1350	1500	1800
Förderbandbreite in Zoll	24	30	36	42	48	54	60	72
Balkenstützen								
DRX200, 750, 1500	4	4	5	7	8	10	11	12
SCHRAUBENSÄTZE								
DRX200	16	16	19	25	28	34	37	44
DRX750	26	26	31	41	46	56	61	72
DRX1500	32	32	38	50	56	68	74	88

Abschnitt 8 – Technische Spezifikationen und CAD-Zeichnungen

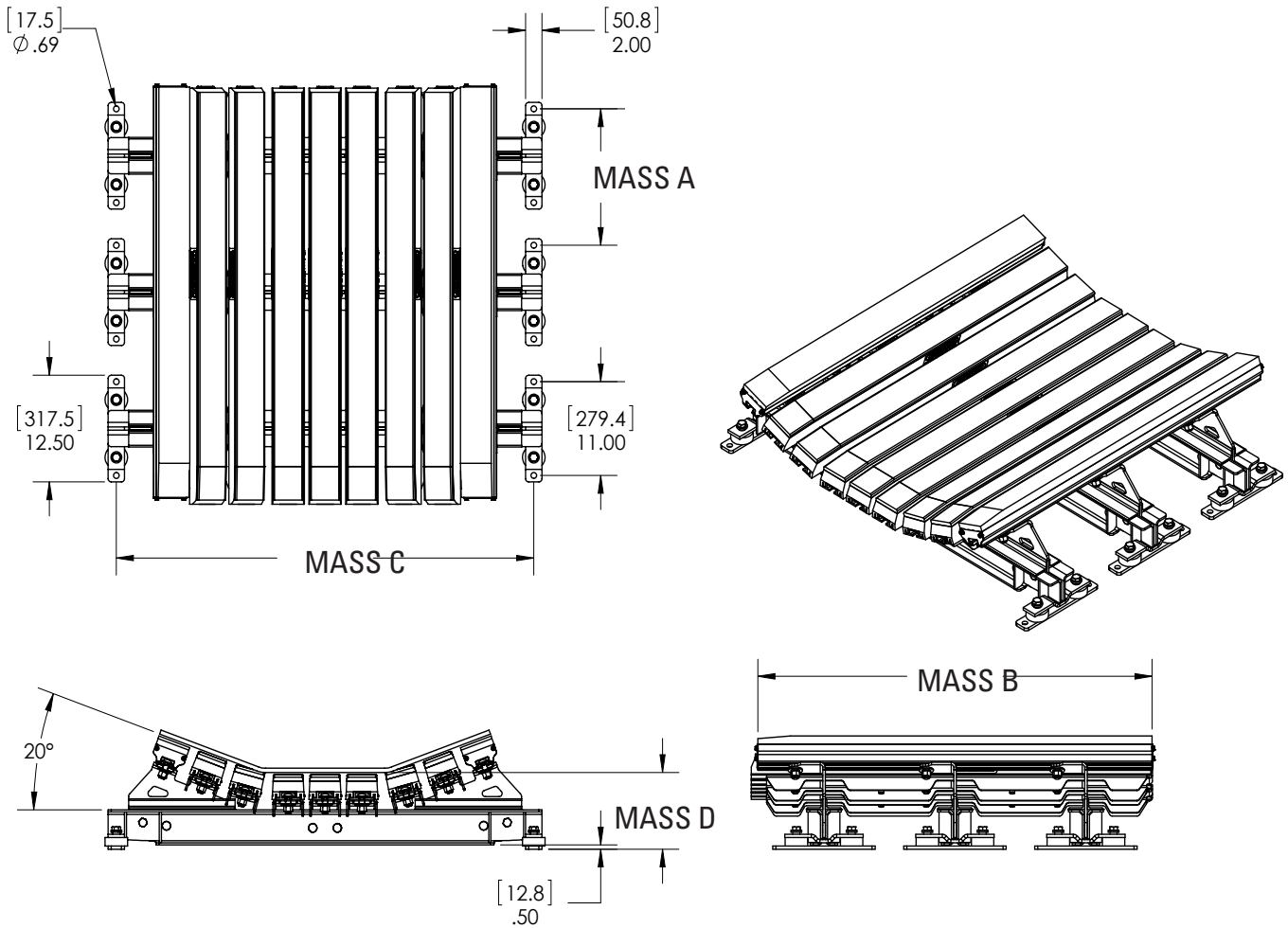
8.2 CAD-Zeichnung - DRX200



Prallbettlänge 1,2 m (4')		Prallbettlänge 1,5 m (5')				
Maß A	Maß B	Maß A	Maß B	Prallbettbreite	Maß C	Maß D
812,8 mm (32")	1222,8 mm (48,14")	1117,6 mm (44")	1482,9 mm (58,38")	600 mm (24")	838,2 mm (33")	229 mm (9")
				750 mm (30")	990,6 mm (39")	229 mm (9")
				900 mm (36")	1143 mm (45")	229 mm (9")
				1050 mm (42")	1295,4 mm (51")	229 mm (9")
				1200 mm (48")	1447,8 mm (57")	229 mm (9")
				1350 mm (54")	1600,2 mm (63")	235 mm (9,25")
				1500 mm (60")	1752,6 mm (69")	235 mm (9,25")
				1800 mm (72")	2057,4 mm (81")	241 mm (9,5")

Abschnitt 8 - Technische Spezifikationen und CAD-Zeichnungen

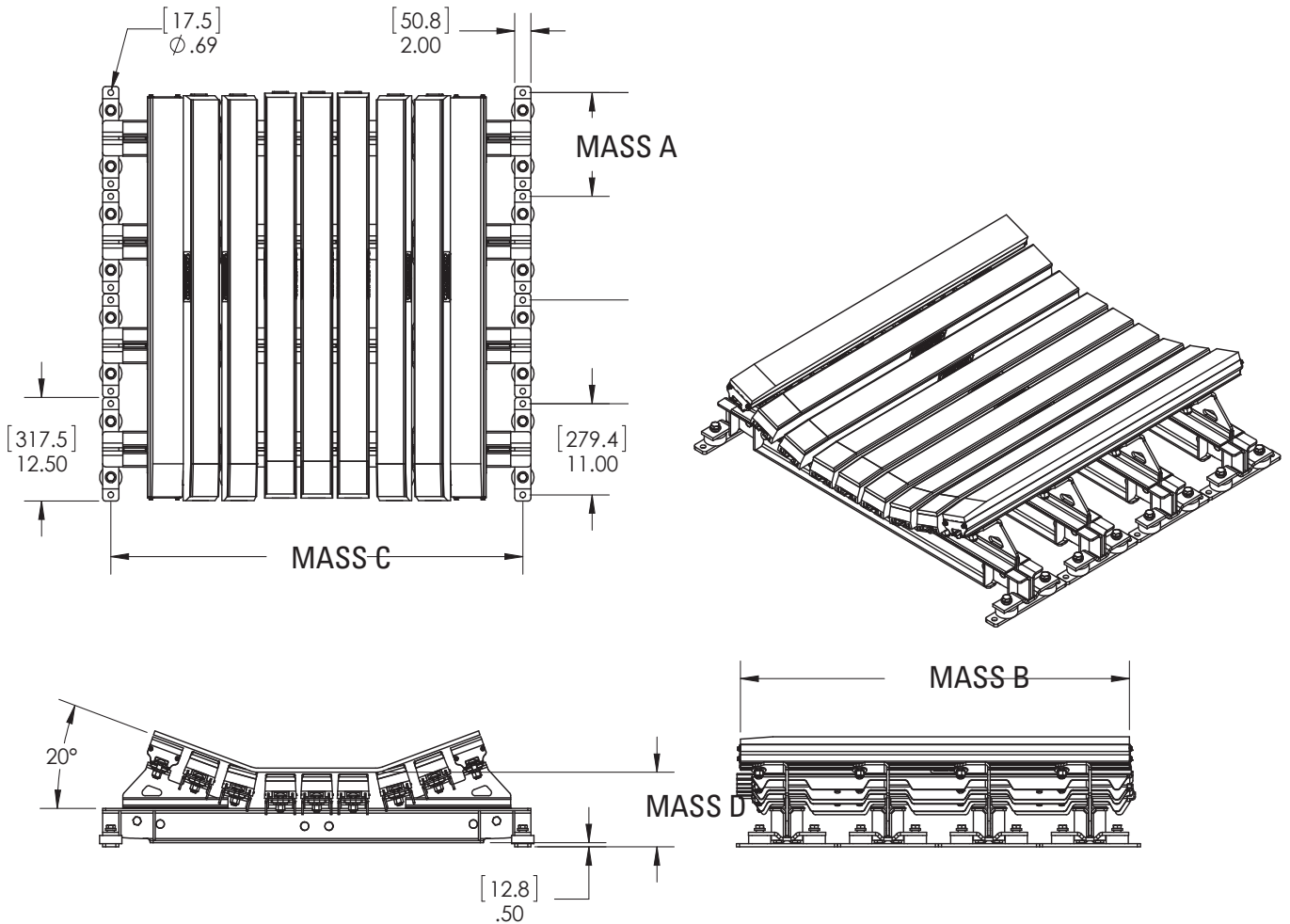
8.2 CAD-Zeichnung - DRX750



Prallbettlänge 1,2 m (4')		Prallbettlänge 1,5 m (5')				
Maß A	Maß B	Maß A	Maß B	Prallbettbreite	Maß C	Maß D
406,4 mm (16")	1222,8 mm (48,14")	558,8 mm (22")	1482,9 mm (58,38")	600 mm (24")	838,2 mm (33")	229 mm (9")
				750 mm (30")	990,6 mm (39")	229 mm (9")
				900 mm (36")	1143 mm (45")	229 mm (9")
				1050 mm (42")	1295,4 mm (51")	229 mm (9")
				1200 mm (48")	1447,8 mm (57")	229 mm (9")
				1350 mm (54")	1600,2 mm (63")	235 mm (9,25")
				1500 mm (60")	1752,6 mm (69")	235 mm (9,25")
				1800 mm (72")	2057,4 mm (81")	241 mm (9,5")

Abschnitt 8 - Technische Spezifikationen und CAD-Zeichnungen

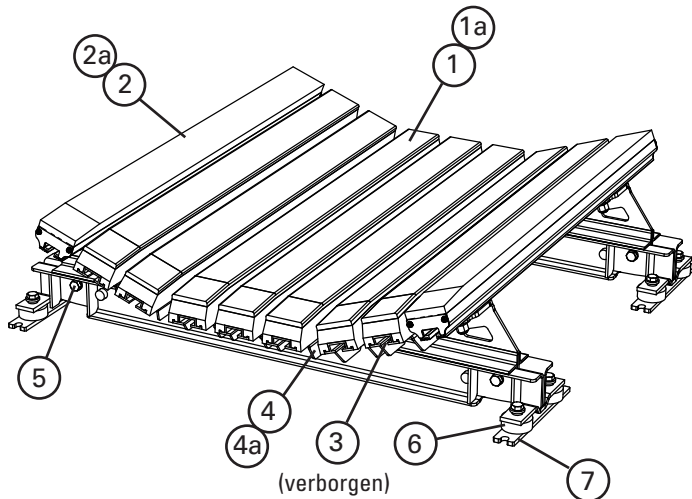
8.2 CAD-Zeichnung - DRX1500



Prallbettlänge 1,2 m (4')		Prallbettlänge 1,5 m (5')		Prallbettbreite	Maß C	Maß D
Maß A	Maß B	Maß A	Maß B			
317,5 mm (12,5")	1222,8 mm (48,14")	406,4 mm (16")	1482,9 mm (58,38")	600 mm (24")	838,2 mm (33")	229 mm (9")
				750 mm (30")	990,6 mm (39")	229 mm (9")
				900 mm (36")	1143 mm (45")	229 mm (9")
				1050 mm (42")	1295,4 mm (51")	229 mm (9")
				1200 mm (48")	1447,8 mm (57")	229 mm (9")
				1350 mm (54")	1600,2 mm (63")	235 mm (9,25")
				1500 mm (60")	1752,6 mm (69")	235 mm (9,25")
				1800 mm (72")	2057,4 mm (81")	241 mm (9,5")

Abschnitt 9 - Ersatzteile

9.1 Ersatzteilliste - DRX200



* Bandbreite + 230 mm (9") = Strukturbreite

Ersatzteile

POS.	BESCHREIBUNG	Bestellnummer	Artikelnummer	GEW. KG.
1	Prallbalken, 1,2 m (4')	IB4	76926	7,7
1a	Prallbalken, 1,5 m (5')	IB5	76927	9,6
2	Gleitbalken 1,2 m (4')	SB4	78789	9,0
2a	Gleitbalken 1,5 m (5')	SB5	78790	10,9
3	Schraubensatz Prallbalken einschl. je (1) 16 mm (5/8")-Schlossschraube, quadratische Unterlegscheibe, flache Unterlegscheibe, Sicherungsscheibe, selbstsichernde Mutter	IBBK	76928	0,2
4	Prallbalkenstütze -L 1,2 m (4') einschl. je (1) Balkenstütze, Schlossschraube, quadratische Unterlegscheibe, Sicherungsscheibe, selbstsichernde Mutter	IBS-L4	76929	7,6
4a	Prallbalkenstütze -L 1,5 m (5') einschl. je (1) Balkenstütze, Schlossschraube, quadratische Unterlegscheibe, Sicherungsscheibe, selbstsichernde Mutter	IBS-L5	76930	9,5
5	Schraubensatz Gleitstützarm einschl. je (2) 50 mm (2") Schrauben, (2) Sicherungsscheiben, (2) selbstsichernde Muttern	ISABK-LMH	77529	0,9
6	Trennhalterungssatz	IMK	76936	1,7
7	DRX200 Unterlagensatz (einschl. 4 Unterlagen)	SHIM-KITL	77548	6,2

Lieferzeit: 1 Werktag

Prallbett-Größe	Cema C oder D 125 mm (5")-TRAGROLLEN	Cema C oder D 150 mm (6")-TRAGROLLEN
DRX200: 600-900 mm (24"- 36")	Tragrolle mit 13 mm (1/2") unterlegen	Keine Sätze erforderlich
DRX200: 1050-1800 mm (42"- 72")	Keine Sätze erforderlich	(1) SHIM-KITL verwenden; Mit 13 mm (1/2") unterlegen

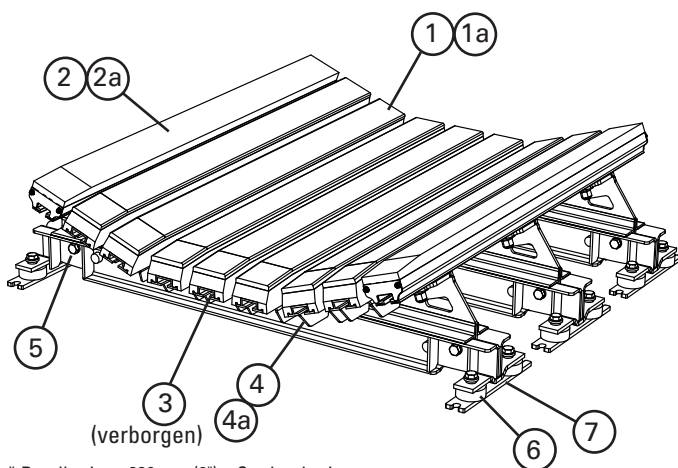
Prallbett-Größe	CEMA E 150 mm (6")-TRAGROLLEN	CEMA E 175 mm (7")-TRAGROLLEN
DRX200: 900-1500 mm (36"-60")	(3) SHIM-KITL verwenden; Mit 38 mm (1,5") unterlegen	(4) SHIM-KITL verwenden; Mit 50 mm (2") unterlegen
DRX200: 1800 mm (72")	(4) SHIM-KITL verwenden; Mit 50 mm (2") unterlegen	(5) SHIM-KITL verwenden; Mit 64 mm (2,5") unterlegen

Ersatzbalken, Balkenstützen und nach Bandbreite erforderliche Schraubensätze - DRX200

mm	600	750	900	1050	1200	1350	1500	1800
in.	24	30	36	42	48	54	60	72
Erforderliche Gleitbalken	2	2	2	2	2	2	2	4
Erforderliche Prallbalken	4	4	5	7	8	10	11	12
Erforderliche Prallbalkenstützen	4	4	5	7	8	10	11	12
Erforderliche Schraubensätze Prallbalken	16	16	19	25	28	34	37	44

Abschnitt 9 - Ersatzteile

9.2 Ersatzteilliste - DRX750



* Bandbreite + 230 mm (9") = Strukturbreite

Prallbett-Größe	Cema C oder D 125 mm (5")- TRAGROLLEN	Cema C oder D 150 mm (6")- TRAGROLLEN
DRX750: 600–900 mm (24"– 36")	Tragrolle mit 13 mm (1/2") unterlegen	Keine Sätze erforderlich
DRX750: 1050–1800 mm (42"– 72")	Keine Sätze erforderlich	(1) SHIM-KITM verwenden; mit 13 mm (1/2") unterlegen

Prallbett-Größe	CEMA E 150 mm (6")- TRAGROLLEN	CEMA E 175 mm (7")- TRAGROLLEN
DRX750: 900–1500 mm (36"–60")	(3) SHIM-KITM verwenden; mit 38 mm (1,5") unterlegen	(4) SHIM-KITM verwenden; mit 50mm (2") unterlegen
DRX750: 1800 mm (72")	(4) SHIM-KITM verwenden; mit 50mm (2") unterlegen	(5) SHIM-KITM verwenden; mit 64 mm (2,5") unterlegen

Ersatzbalken, Balkenstützen und nach Bandbreite erforderliche Schraubensätze - DRX750

mm	600	750	900	1050	1200	1350	1500	1800
in.	24	30	36	42	48	54	60	72
Erforderliche Gleitbalken	2	2	2	2	2	2	2	4
Erforderliche Prallbalken	4	4	5	7	8	10	11	12
Erforderliche Prallbalkenstützen	4	4	5	7	8	10	11	12
Erforderliche Schraubensätze Prallbalken	26	26	31	41	46	56	61	72

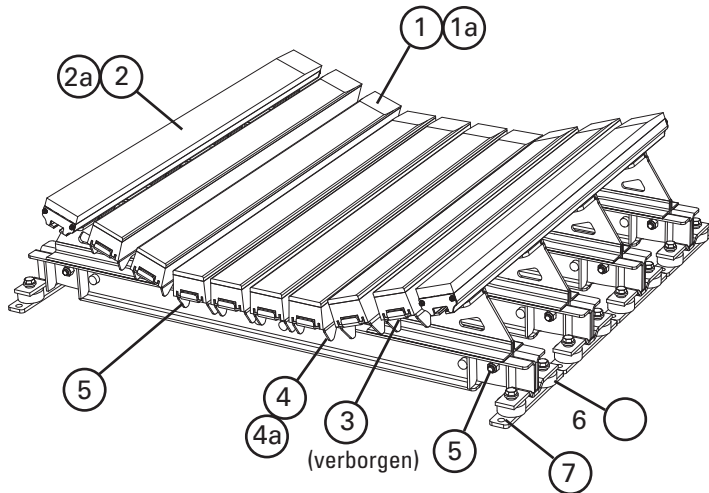
Ersatzteile

POS.	BESCHREIBUNG	Bestell- nummer	Artikel- nummer	GEW. KG.
1	Prallbalken, 1,2 m (4')	IB4	76926	7,7
1a	Prallbalken, 1,5 m (5')	IB5	76927	9,6
2	Gleitbalken 1,2 m (4')	SB4	78789	9,0
2a	Gleitbalken 1,5 m (5')	SB5	78790	10,9
3	Schraubensatz Prallbalken (einschl. je (1) 16 mm (5/8")Schlossschraube, quadratische Unterlegscheibe, flache Unterlegscheibe, Sicherungsscheibe, selbstsichernde Mutter)	IBBK	76928	0,2
4	Prallbalkenstütze -M 1,2 m (4') (einschl. je (1) Balkenstütze, (2) St. Schlossschraube, quadratische Unterlegscheibe, Sicherungsscheibe, selbstsichernde Mutter)	IBS-M4	76931	7,6
4a	Prallbalkenstütze -M 1,5 m (5') (einschl. je (1) Balkenstütze, (2) St. Schlossschraube, quadratische Unterlegscheibe, Sicherungsscheibe, selbstsichernde Mutter)	IBS-M5	76932	9,5
5	Schraubensatz Gleitstützarm (einschl. (2) 50 mm (2") Schrauben, (2) Sicherungsscheiben, (2) selbstsichernde Muttern)	ISABK-LMH	77529	0,9
6	Trennhalterungssatz	IMK	76936	1,7
7	DRX750 Unterlagensatz (einschl. 6 Unterlagen)	SHIM-KITM	77549	9,3

Lieferzeit: 1 Werktag

Abschnitt 9 - Ersatzteile

9.3 Ersatzteilliste - DRX1500



* Bandbreite + 230 mm (9") = Strukturbreite

Prallbett-Größe	Cema C oder D 125 mm (5")- TRAGROLLEN	Cema C oder D 150 mm (6")- TRAGROLLEN
DRX1500: 600–900 mm (24"– 36")	Tragrolle mit 13 mm (1/2") unterlegen	Keine Sätze erforderlich
DRX1500: 1050–1800 mm (42"– 72")	Keine Sätze erforderlich	(1) SHIM-KITH verwenden; 13 mm (1/2") unterlegen

Prallbett-Größe	CEMA E 150 mm (6")- TRAGROLLEN	CEMA E 175 mm (7")- TRAGROLLEN
DRX1500: 900-1500 mm (36"–60")	(3) SHIM-KITH verwenden; mit 38 mm (1,5") unterlegen	(4) SHIM-KITH verwenden; mit 50mm (2") unterlegen
DRX1500: 1800 mm (72")	(4) SHIM-KITH verwenden; mit 50mm (2") unterlegen	(5) SHIM-KITH verwenden; mit 64 mm (2,5") unterlegen

Ersatzbalken und nach Bandbreite erforderliche Schraubensätze – DRX1500

mm	600	750	900	1050	1200	1350	1500	1800
in.	24	30	36	42	48	54	60	72
Erforderliche Gleitbalken	2	2	2	2	2	2	2	4
Erforderliche Prallbalken	4	4	5	7	8	10	11	12
Erforderliche Prallbalkenstützen	4	4	5	7	8	10	11	12
Erforderliche Schraubensätze Prallbalken	32	32	38	50	56	68	74	88

Ersatzteile

POS.	BESCHREIBUNG	Bestell- nummer	Artikel- nummer	GEW. KG.
1	Prallbalken, 1,2 m (4')	IB4	76926	7,7
1a	Prallbalken, 1,5 m (5')	IB5	76927	9,6
2	Gleitbalken 1,2 m (4')	SB4	78789	9,0
2a	Gleitbalken 1,5 m (5')	SB5	78790	10,9
3	Schraubensatz Prallbalken (einschl. Je (1) 16 mm (5/8") Schlossschraube, quadratische Unterlegscheibe, flache Unterlegscheibe, Sicherungsscheibe, selbstsichernde Mutter)	IBBK	76928	0,2
4	Prallbalkenstütze -H 1,2 m (4') einschl. (1) Balkenstütze, (2) St. Schlossschraube, quadratische Unterlegscheibe, Sicherungsscheibe, selbstsichernde Mutter	IBS-H4	76933	7,6
4a	Prallbalkenstütze -H 1,5 m (5') einschl. (1) Balkenstütze, (2) St. Schlossschraube, quadratische Unterlegscheibe, Sicherungsscheibe, selbstsichernde Mutter	IBS-H5	76934	9,5
5	Schraubensatz Gleitstützarm einschl. (2) 50 mm (2") Schrauben, (2) Sicherungsscheiben, (2) selbstsichernde Muttern	ISABK-LMH	77529	0,9
6	Trennhalterungssatz	IMK	76936	1,7
7	DRX1500 Unterlagensatz (einschl. 8 Unterlagen)	SHIM-KITH	77550	12,3

Lieferzeit: 1 Werktag

Abschnitt 9 - Ersatzteile

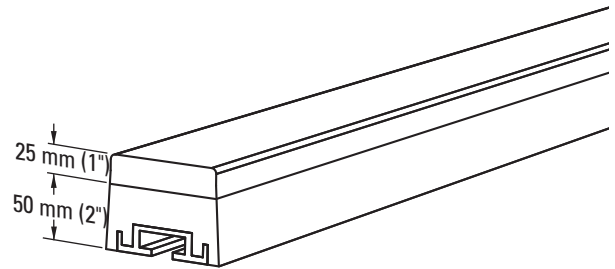
9.4 Optionale Ersatzteile

Prallbalken mit 25 mm (1") UHMW

Für Prallbetten mit stark abrasiv beanspruchten Prallbalken.

BESCHREIBUNG	Bestellnummer	Artikelnummer	GEW. KG.
1,2 m (4') Prallbalken mit 25 mm (1") UHMW	IB4-1U	76965	7,7
1,5 m (5') Prallbalken mit 50 mm (1") UHMW	IB5-1U	76966	9,6

Lieferzeit: 1 Werktag



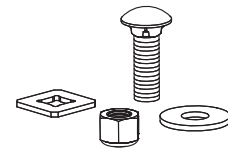
Prallbalken mit 25 mm (1") UHMW-Bedeckung

Schraubensatz Prallbalken für Prallbetten anderer OEMs

13 mm (1/2") Schlossschraube, quadratische Unterlegscheibe, flache Unterlegscheibe und selbstsichernde Mutter, um DRX™ Prallbalken in Prallbetten anderer OEMs einzubauen, die 13 mm (1/2") T-Nutenschrauben verwenden. Die Querprofile am OEM-Prallbett zählen (Beispiel: Für 3 Querprofile braucht man 3 Schraubensätze pro Prallbalken)

BESCHREIBUNG	Bestellnummer	Artikelnummer	GEW. KG.
Schraubensatz OEM™-Prallbalken	OIBBK	76950	0,2

*Satz enthält 1 St. Schraube, quadratische Unterlegscheibe, flache Unterlegscheibe und selbstsichernde Mutter.
Lieferzeit: 1 Werktag



Optionaler Schraubensatz Prallbalken

Abschnitt 10 - Weitere Flexco® Produkte für Förderanlagen

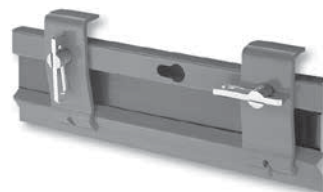
Flexco hat weitere Förderanlagenprodukte im Angebot, mit denen Ihre Anlage noch effizienter und sicherer läuft. Diese Bauteile lösen typische Probleme im Bereich der Förderanlagen und steigern damit die Produktivität. Hier ein kurzer Überblick und eine kleine Auswahl:

EZP1-Kopfabstreifer



- Patentiertes ConShear™ Blatt schärft seine Abstreifkante mit dem Verschleiß
- Visual Tension Check™ für optimale Blattspannung und einfaches Nachspannen
- Schneller und einfacher Einstift-Austausch mit Material Path Option™ für optimale Reinigung und verminderten Wartungsaufwand

Flex-Lok™ Seitenabdichtungssystem



- Reduziert den Materialüberlauf an der Ladezone
- Ineinandergreifende Konstruktion für einfache Montage und Wartung durch eine Person
- Einzigartiger Keilstift hält das Gummi sicher in Stellung und ist einfach zu justieren
- Verfügbar in unterschiedlichen Modellen und in Edelstahl

EZS2-Sekundärabstreifer



- Langanhaltende Wolframkarbid-Blätter für ein Mehr an Abstreifleistung
- Patentierte FormFlex™-Schwingungsdämpfer spannen jedes Abstreifblatt individuell an das Band und erzielen eine gleich bleibende Abstreifleistung
- Einfacher Einbau, problemlos in der Wartung
- Kann zusammen mit den mechanischen Bandverbindern von Flexco eingesetzt werden

Bandführungssystem PT Max™



- Patentiertes „Dreh- und Neigungssystem“ für die optimale Führung des Bandes
- Doppelte Sensorrollen an jeder Seite, um Bandschäden zu minimieren
- Drehpunkt garantiert leichtgängig und friert nicht ein
- Für Ober- und Untertrum lieferbar

Flexco Spezial-Bandabstreifer



- „Limited space“-Abstreifer für Montage an schmalen Förderanlagen
- Hochtemperatur-Abstreifer für Verwendung bei hohen Temperaturen
- Ein Gummifinger-Abstreifer für Winkel- und Hochrippenbänder
- Verschiedene Abstreiferausführungen aus Edelstahl für den Einsatz unter korrosiven Bedingungen

Pflugabstreifer



- Ein Bandabstreifer für die Spanntrommel
- Das besondere Abstreifblatt-Design schiebt Ablagerungen einfach vom Band
- Günstig im Unterhalt und einfach zu warten
- Als Pflug- oder Diagonalausführung lieferbar

Die Flexco-Vision

Durch herausragenden Service und Innovation weltweit
Marktführer bei der Transportbandoptimierung
für unsere Kunden zu werden.

Flexco Europe GmbH • Maybachstrasse 9 • 72348 Rosenfeld • Deutschland
Tel: +49-7428-9406-0 • Fax: +49-7428-9406-260 • E-mail: europa@flexco.com

Besuchen Sie www.flexco.com, um andere Standorte und Produkte von Flexco kennenzulernen.

©2020 Flexible Steel Lacing Company. 04/09/20.. Zum Nachbestellen: X5078

